

CZ PŘEKLAD NÁVODU K POUŽITÍ


ELEKTRONICKÝ RFID ZÁMEK



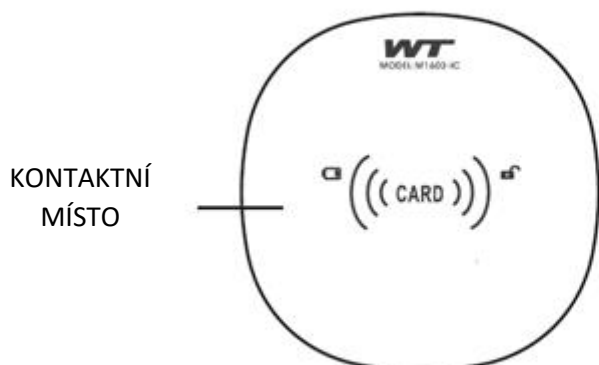
katalogové číslo: 925003

Před použitím si prosím přečtěte návod k použití zámku a postupujte dle instrukcí v něm uvedených. Jedná se o překlad, doplnění a upřesnění původního návodu k použití, který je dodáván spolu s výrobkem.

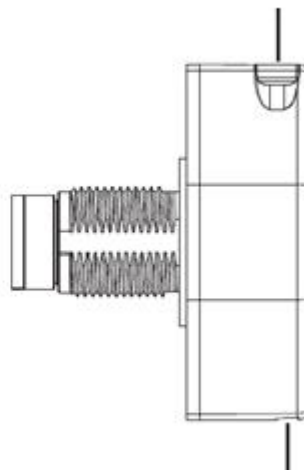
Schéma produktu

 Ukazatel nízkého stavu napětí (nízkého stavu baterie)

 Ukazatel (kontrolka) odemčení



PŘIHRÁDKA NA BATERIE



USB ROZHRANÍ

Jak zámek používat

▪ Zamčení & odemčení



Odemčení

1> Přiložte kartu na kontaktní místo.

2> Signalizační zařízení vydá dlouhý zvukový signál, zelená kontrolka svítí.

3> Otočte otočným kolečkem do tří sekund, abyste zámek otevřeli.

Uzamčení

Otočným kolečkem otočte zpět do polohy zamčení.

Režim zámku (Nastavení)

- ZÁMEK JE OD VÝROBY NASTAVEN K POUŽÍVÁNÍ POUZE V **SOUKROMÉM REŽIMU**.

SOUKROMÝ REŽIM

Čtyři typy karet

V soukromém režimu je možné nastavit až 4 typy karet:

1. karta správy (pouze 1), hlavní karta (maximálně 3), servisní karta (maximálně 19), karta hosta (pouze 1)

K nastavení ostatních karet se používá **KARTA SPRÁVY**. Tato karta má funkci nastavit či vymazat ostatní karty a také funkci odemčení zámku.

Nastavení karty správy: Tovární výchozí databáze karet je prázdná. **První karta, kterou použijete, bude karta pro správu.** Zvuk „dí“ znamená úspěšné nastavení. Karta správy má funkci nastavení a odstranění karty, funkci odemčení.

- K přidání **karty hosta** přiložte kartu správy 1x
- K přidání **servisní karty** přiložte kartu správy 2x za sebou
- K přidání **hlavní karty** přiložte kartu správy 3x za sebou
- k **odemčení** přiložte kartu správy 4x za sebou
- k **vymazání** ostatních 3 typů karet přiložte kartu správy 5x za sebou

1. **Otevření jednou kartou:** jedenkrát přiložte kartu správy, LED kontrolka bude zeleně blikat. Poté vezměte a postupně přiložte jakoukoli jinou kartu, kterou chcete přidat. Tato karta bude **kartou hosta**.

Poznámka: Při přidání nové karty hosta bude předchozí karta hosta automaticky smazána.

2. **Otevření dvěma kartami:** přiložte kartu správy 2x, LED kontrolka bude zeleně blikat. Poté si vezměte a postupně přiložte všechny další karty, které mají být přidány. Tato nová karta bude **servisní kartou**. V takovém případě je třeba k odemknutí použít servisní kartu a kartu hosta společně! Nejdříve se přiloží servisní karta a poté karta hosta.

Poznámka: Můžete přidat maximálně 19 servisních karet najednou.


3. **Jak přidat hlavní kartu:** použijte kartu správy 3x, LED kontrolka bude zeleně blikat. Poté si vezměte všechny další karty, které mají být přidány. Tato nová karta bude **hlavní kartou**.

Poznámka: Otevírání hlavní kartou je funkční v režimu otevírání jednou nebo dvěma kartami. Přidat můžete maximálně 3 hlavní karty najednou.

4. **Jak používat kartu správy:** pro odemčení zámku kartu správy použijte 4x

5. **Jak odstranit všechny typy karet:** použijte kartu správy 5x, když uslyšíte zvuk „di di“ a LED kontrolka bude blikat, budou všechny typy karet vymazány.

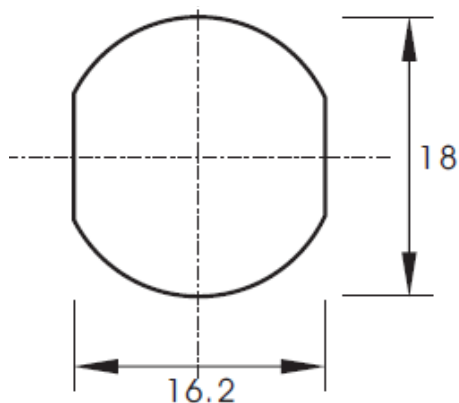
UPOZORNĚNÍ

- Kartu správy dobře uschovejte, pokud ji ztratíte, zámek bude třeba resetovat!
- Automatické upozornění na nedostatek energie (Když zámek zobrazí ) Zámek nelze používat, když jsou baterie slabé.

Vložení baterie & montáž

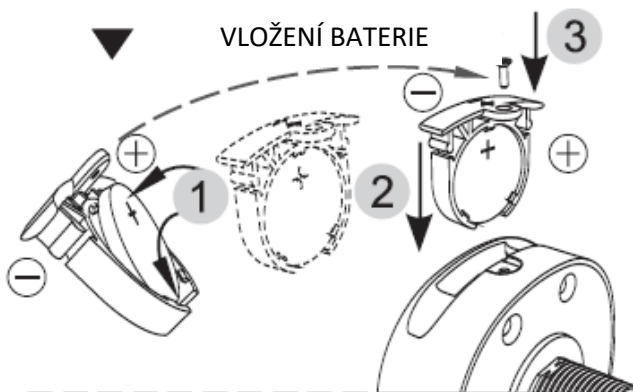
▼ VELIKOST OTVORU PRO PŘIPEVNĚNÍ

Jednotka: mm

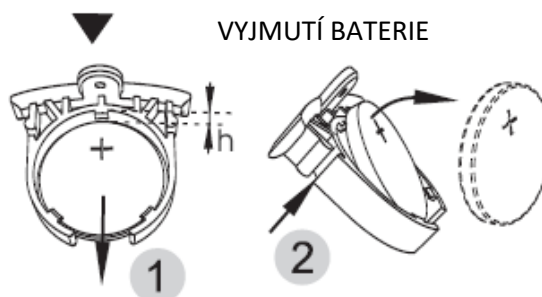


(1) DŘEVO/OCEL

▼ VLOŽENÍ BATERIE



▼ VYJMUTÍ BATERIE



Baterie nejsou součástí balení.

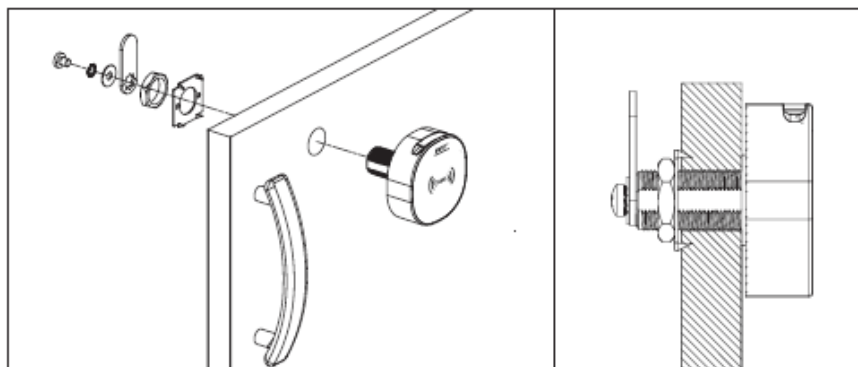
► **MONTÁŽ**

*Vhodná tloušťka

Ocel: 0,5 ~ 2 mm

Dřevo: 16 ~ 20 mm

(2) DŘEVO



SK PREKLAD NÁVODU NA POUŽITIE


ELEKTRONICKÝ RFID ZÁMOK




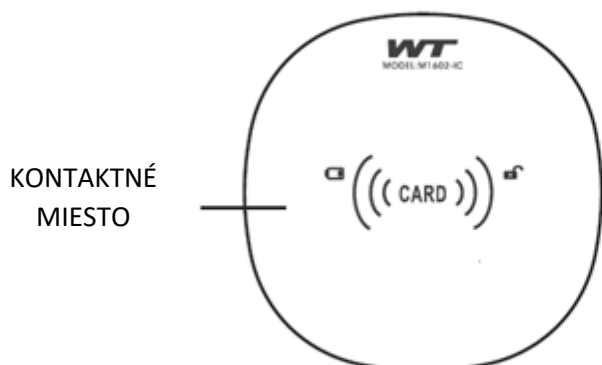
katalógové číslo: 925003

Pred použitím si prosím prečítajte návod na použitie zámku a postupujte podľa inštrukcií v ňom uvedených. Ide o preklad, doplnenie a upresnenie pôvodného návodu na použitie, ktorý je dodávaný spolu s výrobkom.

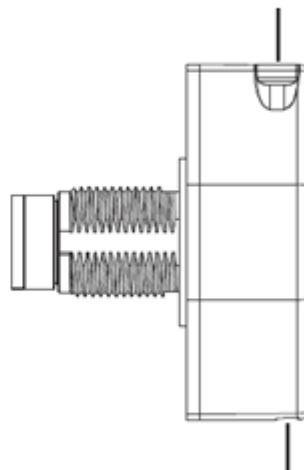
Schéma produktu

 Ukazovateľ nízkeho stavu napätia (nízkeho stavu batérie)

 Ukazovateľ (kontrolka) odomknutia



PRIEHRADKA NA BATÉRIE



USB ROZHRANIE

Ako zámok používať

▪ Zamknutie & odomknutie



Odomknutie

1> Priložte kartu na kontaktné miesto.

2> Signalizačné zariadenie vydá dlhý zvukový signál, zelená kontrolka svieti.

3> Otočte otočným kolieskom do troch sekúnd, aby ste zámok otvorili.

Zamknutie

Otočným kolieskom otočte späť do polohy zamknutia.

Režim zámku (Nastavenie)

- ZÁMOK JE OD VÝROBY NASTAVENÝ NA POUŽÍVANIE LEN V **SÚKROMNOM REŽIME**.

SÚKROMNÝ REŽIM

Štyri typy kariet

V súkromnom režime je možné nastaviť až 4 typy kariet:

1. karta správy (len 1), hlavná karta (maximálne 3), servisná karta (maximálne 19), karta hosťa (len 1)

Na nastavenie ostatných kariet sa používa **KARTA SPRÁVY**. Táto karta má funkciu nastaviť či vymazať ostatné karty a tiež funkciu odomknutia zámku.

Nastavenie karty správy: Továrenská východisková databáza kariet je prázdna. **Prvá karta, ktorú použijete, bude karta pre správu**. Zvuk „dí“ znamená úspešné nastavenie. Karta správy má funkciu nastavenia a odstránenia karty, funkciu odomknutia.

- Na pridanie **karty hosťa** priložte kartu správy 1x
- Na pridanie **servisnej karty** priložte kartu správy 2x za sebou
- Na pridanie **hlavnej karty** priložte kartu správy 3x za sebou
- na **odomknutie** priložte kartu správy 4x za sebou
- na **vymazanie** ostatných 3 typov kariet priložte kartu správy 5x za sebou

1. **Otvorenie jednou kartou**: jedenkrát priložte kartu správy, LED kontrolka bude zeleno blikať. Potom vezmite a postupne priložte akúkoľvek inú kartu, ktorú chcete pridať. Táto karta bude kartou hosťa.

Poznámka: Pri pridaní novej karty hosťa bude predchádzajúca karta hosťa automaticky zmazaná.

2. **Otvorenie dvoma kartami**: priložte kartu správy 2x, LED kontrolka bude zeleno blikať. Potom si vezmite a postupne priložte všetky ďalšie karty, ktoré majú byť pridané. Táto nová karta bude **servisnou kartou**. V takom prípade je potrebné na odomknutie použiť servisnú kartu a kartu hosťa spoločne! Najskôr sa priloží servisná karta a potom karta hosťa.

Poznámka: Môžete pridať maximálne 19 servisných kariet naraz.


3. **Ako pridať hlavnú kartu**: použite kartu správy 3x, LED kontrolka bude zeleno blikať. Potom si vezmite všetky ďalšie karty, ktoré majú byť pridané. Táto nová karta bude **hlavnou kartou**.

Poznámka: Otváranie hlavnou kartou je funkčné v režime otvárania jednou alebo dvoma kartami. Pridať môžete maximálne 3 hlavné karty naraz.

4. **Ako používať kartu správy:** pre odomknutie zámku kartu správy použite 4x

5. **Ako odstrániť všetky typy kariet:** použite kartu správy 5x, keď budete počuť zvuk „di di“ a LED kontrolka bude blikať, budú všetky typy kariet vymazané.

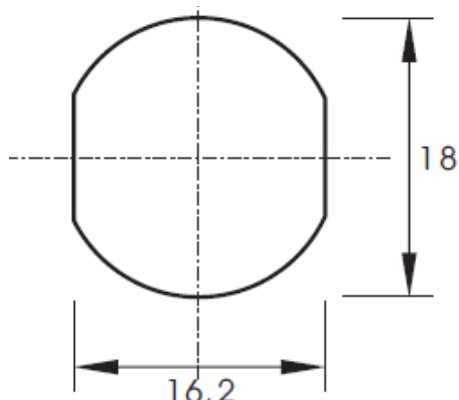
UPOZORNENIE

- Kartu správy dobre uschovajte, ak ju stratíte, zámok bude treba resetovať!
- Automatické upozornenie na nedostatok energie (Keď zámok zobrazí ) Zámok nie je možné používať, keď sú batérie slabé.

Vloženie batérie & montáž

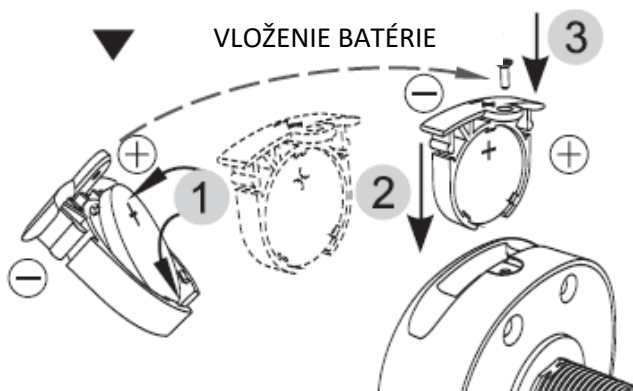
▼ VEĽKOSŤ OTVORU NA PRIPEVNENIE

Jednotka: mm

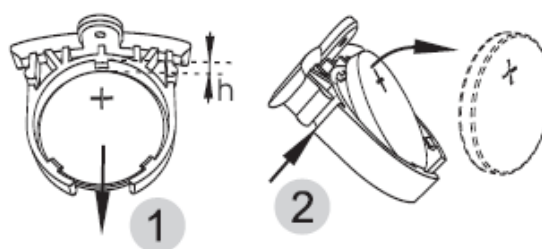


(1) DREVO/OCEĽ

▼ VLOŽENIE BATÉRIE



▼ VYBRATIE BATÉRIE



Batérie nie sú súčasťou balenia.

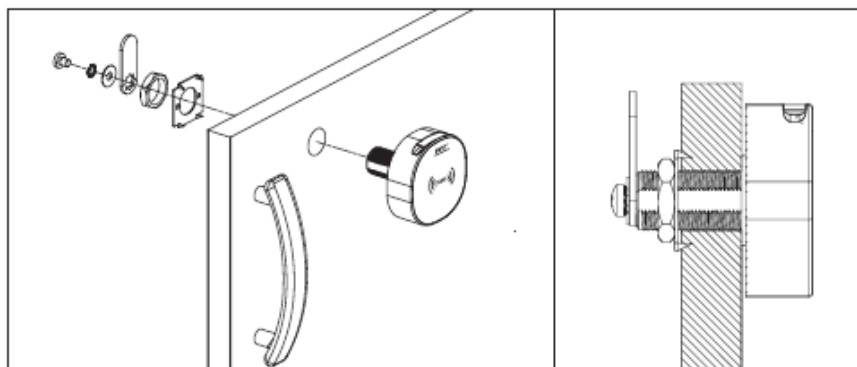
► **MONTÁŽ**

*Vhodná hrúbka

Oceľ: 0,5 ~ 2 mm

Drevo: 16 ~ 20 mm

(2) DREVO



PL TŁUMACZENIE INSTRUKCJI UŻYTKOWANIA ELEKTRONICZNY ZAMEK RFID



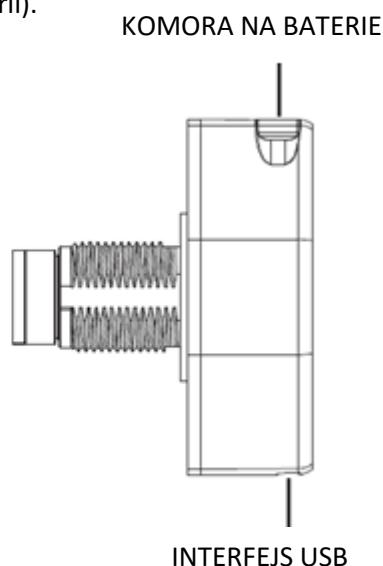
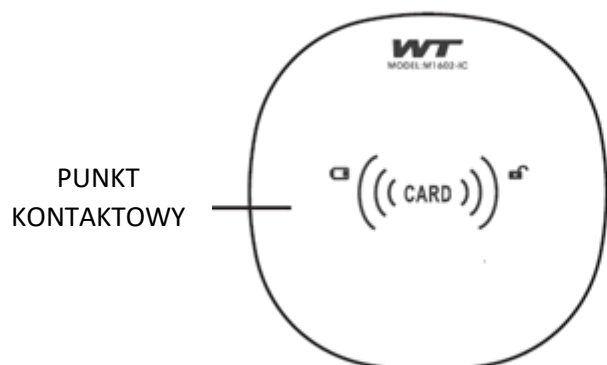
Numer katalogowy: 925003

Przed użyciem należy zapoznać się z instrukcją obsługi zamka i postępować zgodnie z zawartymi w niej wskazówkami. Jest to tłumaczenie, uzupełnienie i wyjaśnienie oryginalnej instrukcji obsługi dołączonej do produktu.

Schemat produktu:

 Wskaźnik niskiego napięcia (niskiego poziomu baterii).

 Wskaźnik (lampka) odblokowania



Jak korzystać z zamka

▪ Zablokuj i odblokuj



Odblokowanie

- 1> Umieść kartę w punkcie kontaktowym.
- 2> Sygnalizator wydaje długi sygnał dźwiękowy, zapala się zielone światło.
- 3> Obróć pokrętkę w ciągu trzech sekund, aby otworzyć zamek.

Blokowanie

Obróć koło obrotowe z powrotem do pozycji zablokowanej

Tryb blokady (Ustawienia)

BLOKADA JEST DOMYŚLNIE USTAWIONA DO UŻYCIA WYŁĄCZNIE W **CELACH PRYWATNYCH**.

TRYB PRYWATNY

Cztery rodzaje kart

W trybie prywatnym można ustawić maksymalnie 4 typy kart:

1. Karta zarządzająca (tylko 1), karta główna (maksymalnie 3), karta serwisowa (maksymalnie 19), karta gościa (tylko 1)

ZAKŁADKA ADMINISTRACJA służy do ustawiania pozostałych zakładek. Karta ta posiada funkcję zakładania lub kasowania innych kart, a także funkcję otwierania zamka.

Ustawienia kart zarządzających: Fabryczna baza danych kart jest pusta. Pierwszą kartą, której użyjesz, będzie karta administratora. Dźwięk „di” oznacza pomyślne ustawienie. Karta zarządzająca posiada funkcję zakładania i usuwania karty, funkcję odblokowania.

- Aby dodać kartę **gościa**, dołącz 1x kartę administracyjną
- Aby dodać kartę **serwisową**, dołącz kartę zarządzającą dwa razy z rzędu
- Aby dodać kartę **główną**, dołącz kartę zarządzającą 3 razy z rzędu
- Aby **odblokować**, zastosuj kartę zarządzania 4 razy z rzędu
- Aby **wyczyścić** pozostałe 3 rodzaje kart, zastosuj kartę zarządzania 5 razy z rzędu

1. **Otwarcie jednej karty:** włóż kartę zarządzającą raz, dioda LED zacznie migać na zielono. Następnie weź i stopniowo umieść dowolną inną kartę, którą chcesz dodać. Ta karta będzie kartą gościa.

Uwaga: dodanie nowej karty gościa spowoduje automatyczne usunięcie poprzedniej karty gościa.

2. **Otwórz za pomocą dwóch kart:** włóż dwukrotnie kartę zarządzającą, dioda LED zacznie migać na zielono. Następnie weź i stopniowo dodawaj dodatkowe karty, które chcesz dodać. Ta nowa karta będzie kartą usługową. W takim przypadku do odblokowania należy użyć karty serwisowej i karty gościa! Najpierw dołączana jest karta serwisowa, a następnie karta gościa.

Uwaga: jednocześnie możesz dodać maksymalnie 19 kart serwisowych.


3. **Jak dodać kartę główną:** użyj karty zarządzającej 3 razy, dioda LED zacznie migać na zielono. Następnie weź dodatkowe karty, które chcesz dodać. Ta nowa karta będzie kartą główną.

Uwaga: Otwieranie karty głównej działa w trybie otwierania pojedynczej lub podwójnej karty. Jednocześnie możesz dodać maksymalnie 3 karty główne.

4. **Jak korzystać z karty zarządzającej:** użyj karty zarządzającej 4 razy, aby odblokować zamek

5. **Jak usunąć wszystkie typy kart:** użyj karty zarządzającej 5 razy, gdy usłyszysz dźwięk „di di” i dioda LED zacznie migać, wszystkie typy kart zostaną usunięte.

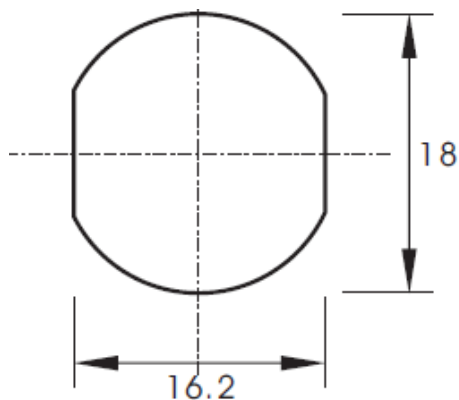
OSTRZEŻENIE

- Trzymaj dobrze schowaną kartę zarządzającą, w przypadku jej zgubienia konieczne będzie zresetowanie blokady!
- Automatyczne powiadomienie o niskim poborze mocy (gdy pojawi się blokada ) Zamka nie można używać, gdy baterie są wyczerpane.

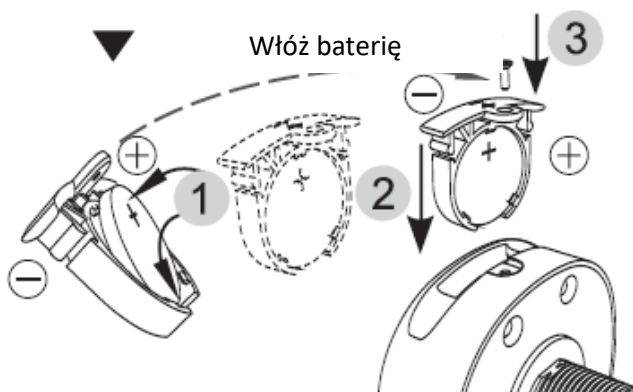
Wkładanie i montaż baterii

▼ ROZMIAR OTWORU MOCUJĄCEGO

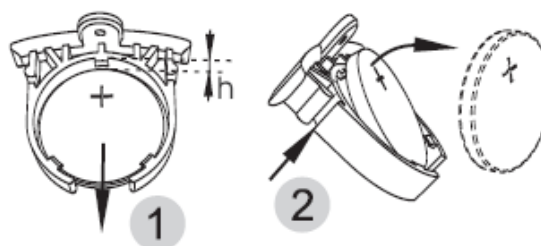
Jednostka: mm



(1) DREWNO/STAL



▼ WYJMOWANIE AKUMULATORA



Baterie nie są częścią opakowania.

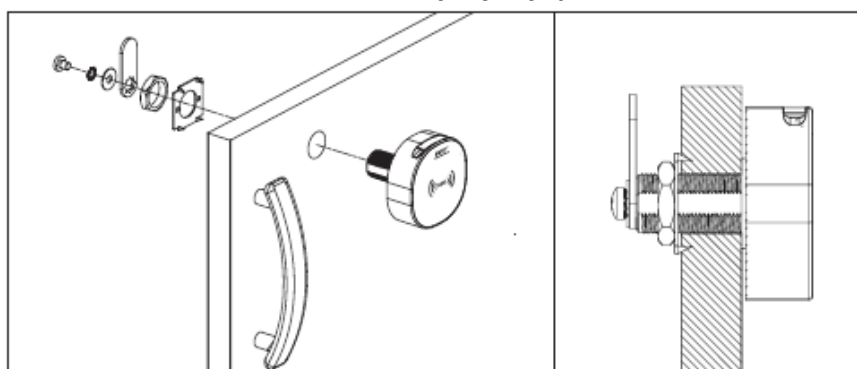
► **BUDOWA**

* Odpowiednia grubość

Stal: 0,5 ~ 2 mm

Drewno: 16 ~ 20 mm

(2) DREWNO



DE ÜBERSETZUNG DER GEBRAUCHSANLEITUNG

ELEKTRONISCHES RFID-SCHLOSS




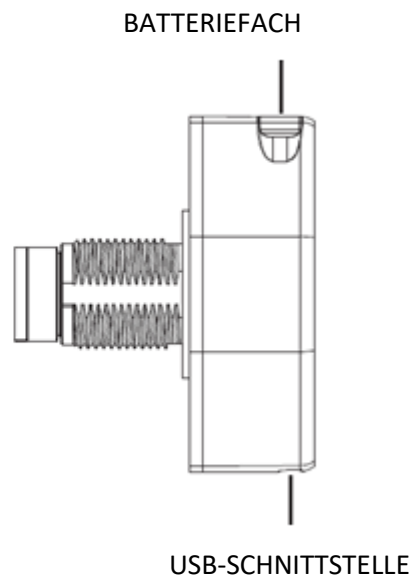
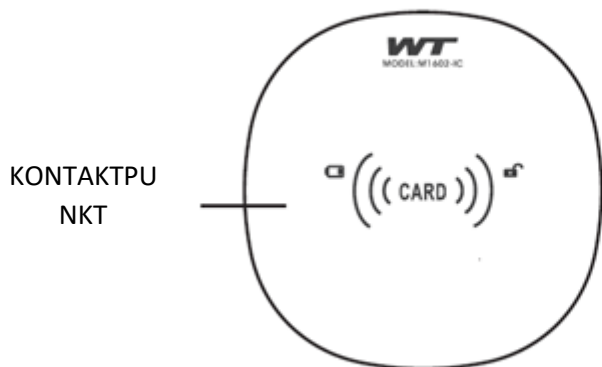
Katalognummer: 925003

Bitte lesen Sie vor der Verwendung die Bedienungsanleitung des Schlosses und befolgen Sie die darin enthaltenen Anweisungen. Hierbei handelt es sich um eine Übersetzung, Ergänzung und Klarstellung der Original-Gebrauchsanweisung, die zusammen mit dem Produkt geliefert wird.

Produktdiagramm

 Anzeige für niedrige Spannung (Batterie schwach).

 Anzeige (Licht) der Entriegelung



So verwenden Sie das Schloss

▪ Sperren und Entsperren



Entsperren

- 1> Legen Sie die Karte auf den Kontaktpunkt.
- 2> Das Signalgerät gibt ein langes Tonsignal ab, das grüne Licht leuchtet.
- 3> Drehen Sie innerhalb von drei Sekunden das Drehrad, um das Schloss zu öffnen.

Sperren

Drehen Sie das Drehrad zurück in die verriegelte Position.

Schlossmodus (Einstellungen)

- Das Schloss ist standardmäßig **nur für die Verwendung im privaten Modus** eingestellt.

PRIVATER MODUS

Vier Arten von Karten

Im Privatmodus können bis zu 4 Kartentypen eingestellt werden:

1. Verwaltungskarte (nur 1), Masterkarte (maximal 3), Servicekarte (maximal 19), Gästekarte (nur 1)

Über die **VERWALTUNGSKARTE** werden die anderen Registerkarten eingestellt. Diese Karte hat die Funktion, andere Karten zu setzen oder zu löschen und außerdem die Funktion, das Schloss zu entsperren.

Einstellungen der Verwaltungskarte: Die werkseitig voreingestellte Kartendatenbank ist leer. **Die erste Karte, die Sie verwenden, ist die Verwaltungskarte.** Der „di“-Ton zeigt eine erfolgreiche Einstellung an. Die Verwaltungskarte hat die Funktion zum Festlegen und Löschen der Karte sowie die Funktion zum Entsperrern.

- Um **eine Gästekarte hinzuzufügen**, stecken Sie 1x die Verwaltungskarte ein
- Um **eine Servicekarte hinzuzufügen**, befestigen Sie die Verwaltungskarte zweimal hintereinander
- Um **die Masterkarte hinzuzufügen**, befestigen Sie die Verwaltungskarte dreimal hintereinander
- Führen Sie die Verwaltungskarte zum **Entsperrern** viermal hintereinander ein
- Um die anderen drei Kartentypen zu **löschen**, wenden Sie die Verwaltungskarte fünfmal hintereinander an

1. **Öffnen mit einer Karte:** Legen Sie die Verwaltungskarte einmal ein, die LED blinkt grün. Nehmen Sie dann nach und nach jede weitere Karte, die Sie hinzufügen möchten, und legen Sie sie an. Diese Karte ist **die Gästekarte**.

Anmerkung: Beim Hinzufügen einer neuen Gästekarte wird die bisherige Gästekarte automatisch gelöscht.

2. **Öffnen mit zwei Karten:** Verwaltungskarte zweimal einstecken, die LED blinkt grün. Nehmen Sie dann alle weiteren Karten, die hinzugefügt werden sollen, und fügen Sie diese nach und nach hinzu. Bei dieser neuen Karte handelt es sich um **eine Servicekarte**. In diesem Fall müssen zur Freischaltung die Servicekarte und die Gästekarte gemeinsam genutzt werden! Zuerst wird die Servicekarte angebracht und dann die Gästekarte.

Anmerkung: Sie können maximal 19 Servicekarten gleichzeitig hinzufügen.


3. **So fügen Sie eine Masterkarte hinzu:** Benutzen Sie die Verwaltungskarte dreimal, die LED blinkt grün. Nehmen Sie dann alle weiteren Karten, die hinzugefügt werden sollen. Diese neue Karte wird **die Masterkarte** sein.

Anmerkung: Das Öffnen mit der Masterkarte funktioniert im Modus des Öffnens mit einer oder zwei Karten. Sie können maximal 3 Masterkarten gleichzeitig hinzufügen.

4. **So verwenden Sie die Verwaltungskarte:** Verwenden Sie die Verwaltungskarte viermal, um das Schloss zu entriegeln

5. **So löschen Sie alle Kartentypen:** Benutzen Sie die Verwaltungskarte fünfmal. Wenn Sie den Ton „di di“ hören und die LED blinkt, werden alle Kartentypen gelöscht.

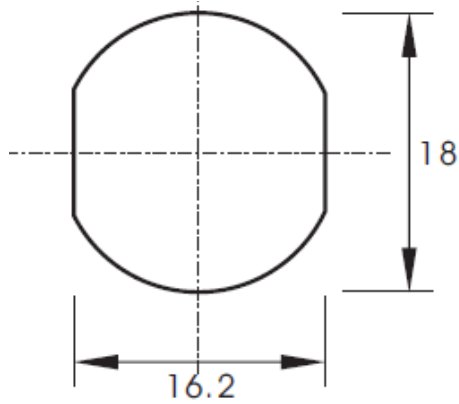
HINWEIS

- Bewahren Sie die Verwaltungskarte gut auf, bei Verlust muss das Schloss zurückgesetzt werden!
- Automatische Warnung bei niedrigem Stromverbrauch (wenn das Schloss  anzeigt)
Das Schloss kann nicht verwendet werden, wenn die Batterien schwach sind.

Einsetzen der Batterie und Montage

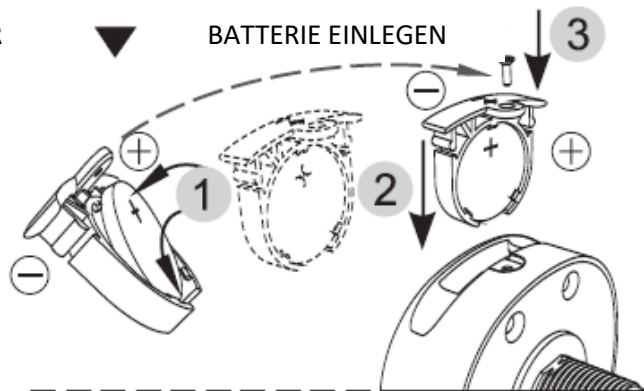
GRÖSSE DER BEFESTIGUNGSLÖCHER

Einheit: mm

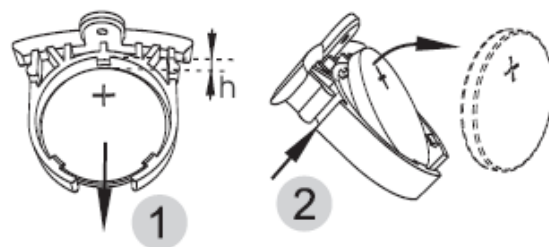


(1) HOLZ/STAHL

BATTERIE EINLEGEN



ENTFERNEN DER BATTERIE



Batterien sind nicht im Lieferumfang enthalten.

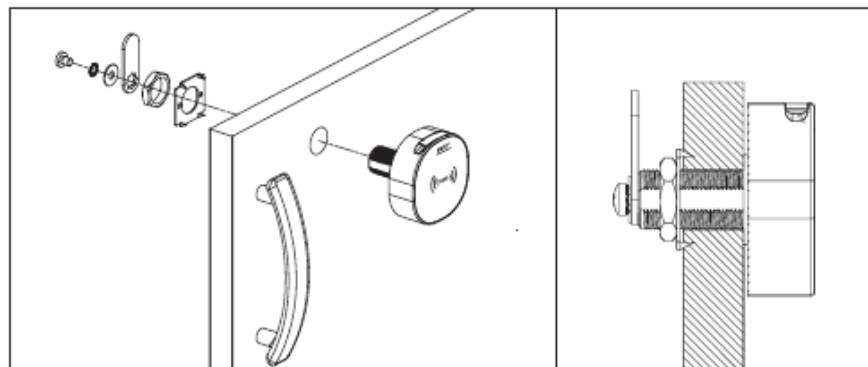
MONTAGE

*Angemessene Dicke

Stahl: 0,5 ~ 2 mm

Holz: 16 ~ 20 mm

(2) HOLZ



1. Korrekte Entsorgung von Elektro- und Elektronikgeräten und Symbol der „durchgestrichenen Mülltonne“



Die durchgestrichene Mülltonne auf Elektroaltgeräten bedeutet, dass Sie gesetzlich verpflichtet sind, diese Geräte einer vom unsortierten Siedlungsabfall getrennten Erfassung zuzuführen. Die Entsorgung über die Restmülltonne, die gelbe Tonne oder den gelben Sack ist gesetzlich untersagt. Enthalten die Geräte Batterien, Akkumulatoren oder Lampen, die nicht fest verbaut sind, müssen diese vor der Entsorgung entnommen und getrennt als Gerätealtbatterien entsorgt werden.

2. Möglichkeiten der Rückgabe von Altgeräten

Besitzer von Altgeräten können diese im Rahmen der durch öffentlich-rechtliche Entsorgungsträger oder bei den von Herstellern oder Vertriebern im Sinne des ElektroG eingerichteten Rücknahmestellen abgeben, damit eine ordnungsgemäße Entsorgung der Altgeräte sichergestellt ist. Ein Onlineverzeichnis der Sammel- und Rücknahmestellen können Sie sich über die folgende Internetseite anzeigen lassen: <https://e-schrott-entsorgen.org/>

3. Datenschutz

Wir weisen alle Endnutzer von Elektro- und Elektronikaltgeräten darauf hin, dass Sie für das Löschen personenbezogener Daten auf den zu entsorgenden Altgeräten selbst verantwortlich sind.

WEEE-Reg.-Nr. DE 58510845