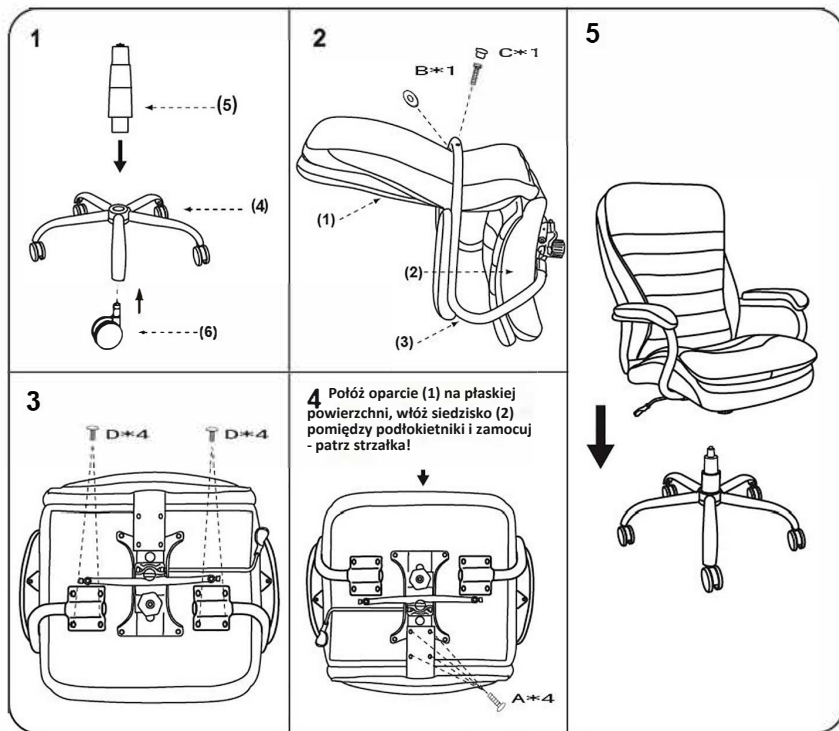


208987

(1)	(2)	(3)
(4)	(5)	(6)
(A)-4x		M6*30
(B)-1x		M6*55
(C)-1x		
(D)-8x		M6*25
(E)-1x		



Lekko dokręć wszystkie śruby. Dopiero po zakończeniu montażu należy wszystko dokręcić PRZED pierwszym użyciem. Krzesło przeznaczone wyłącznie do siedzenia! Każde inne użycie spowoduje utratę gwarancji.