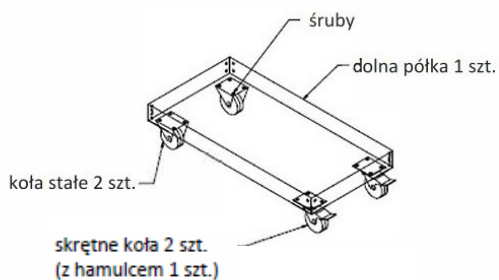
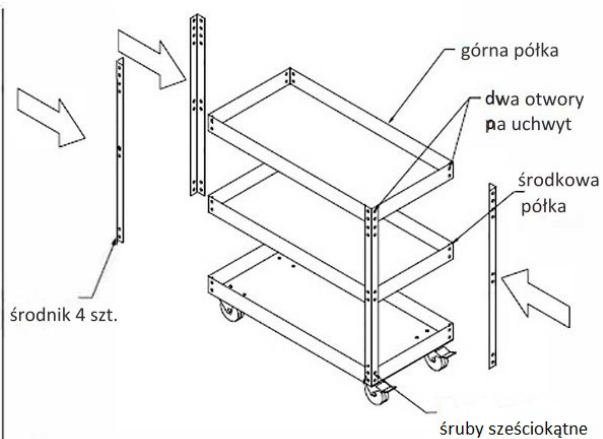


# Instrukcja montażu Wózka warsztatowego

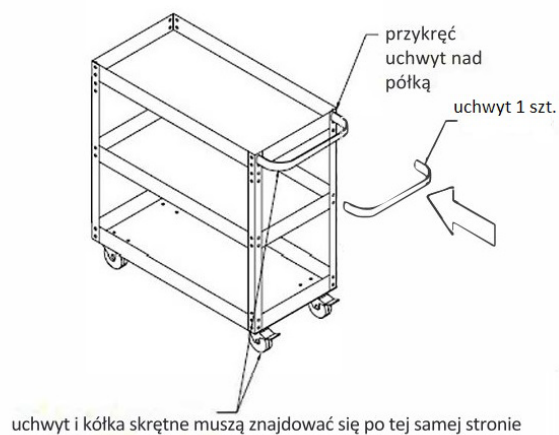
Numer katalogowy: 441008



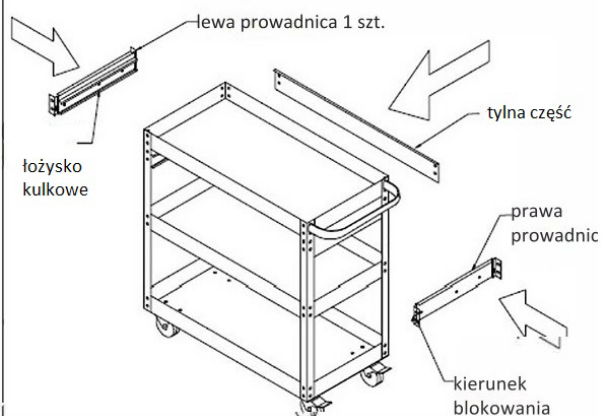
1.



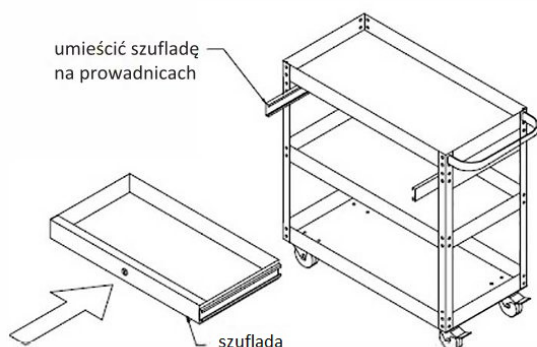
2.



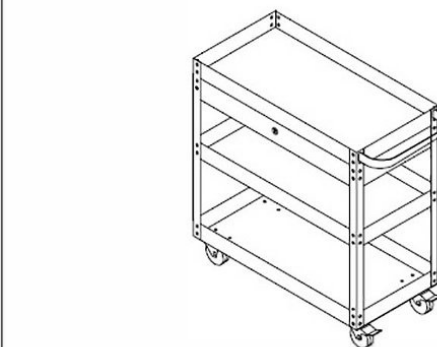
3.



4.



5.



6.

**Procedura montażu:**

1. Za pomoc śrub zamocuj kółka do dolnej półki. Koła stałe i skrętne muszą znajdować się po przeciwnych stronach.
2. Słupki mocowane są do półek za pomocą śrub sześciokątnych. Po prawej stronie pomiiń dwa otwory do mocowania uchwytu.
3. Przymocuj uchwyt po prawej stronie wózka do dwóch pominiętych otworów z poprzedniego kroku.
4. Podczas montażu lewej i prawej prowadnicy szuflady należy zwrócić uwagę na prawidłowe położenie tych części.
5. Po zamocowaniu prowadnic umieść szufladę - montaż jest kompletny.