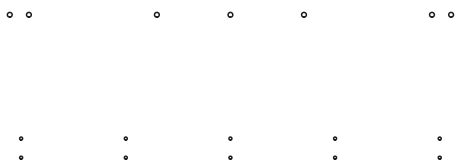

Ø8 × 35		Ø3,5 × 16			
A 3×	B 4×	C 10×	D 5×	E 2×	F 2×

1

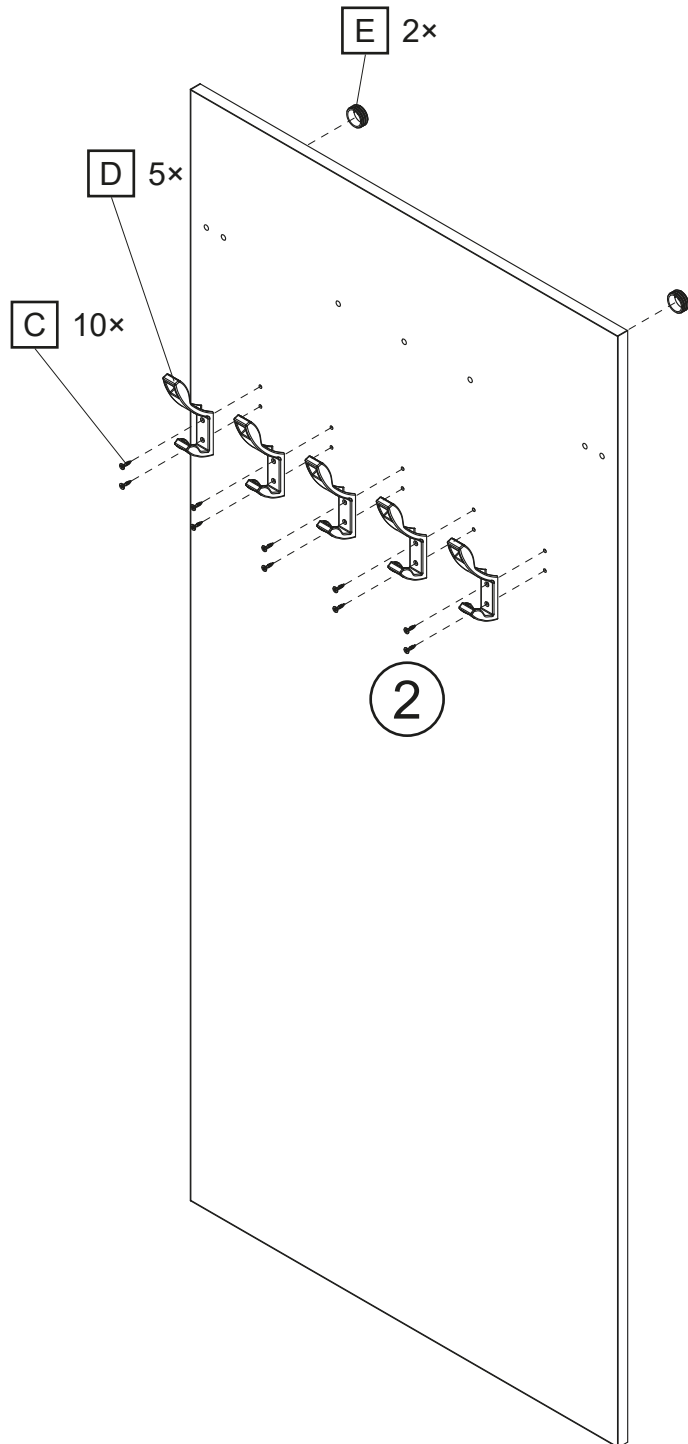
798×232×18
1×



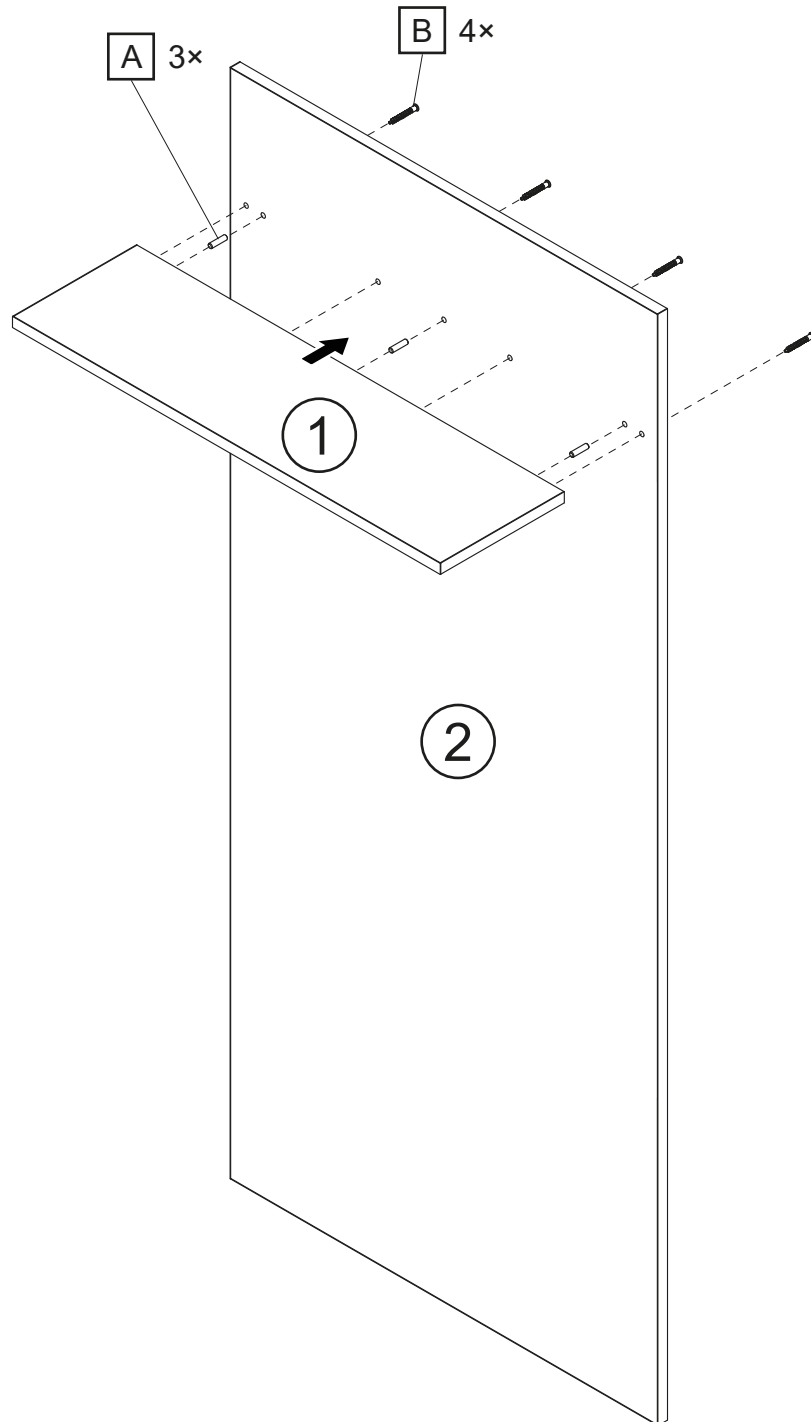
2

1800×800×18
1×

1



2



3

