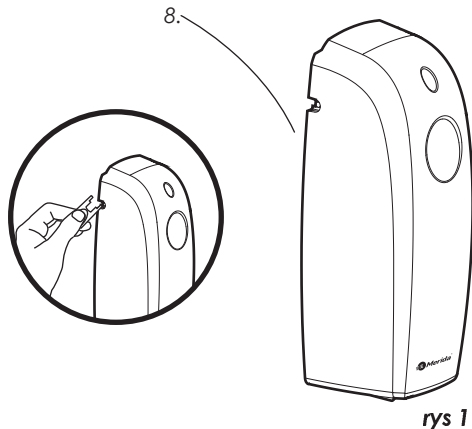
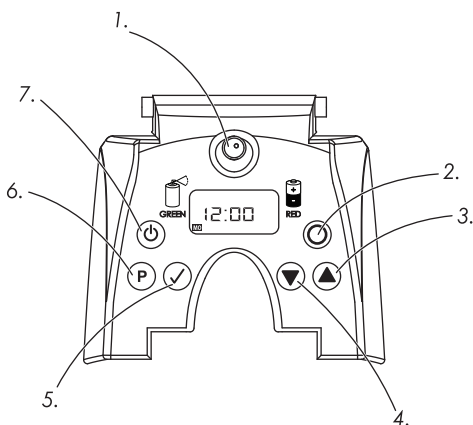
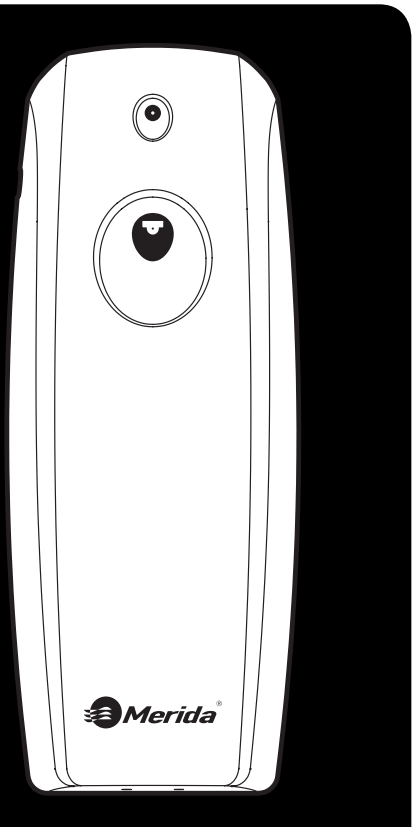
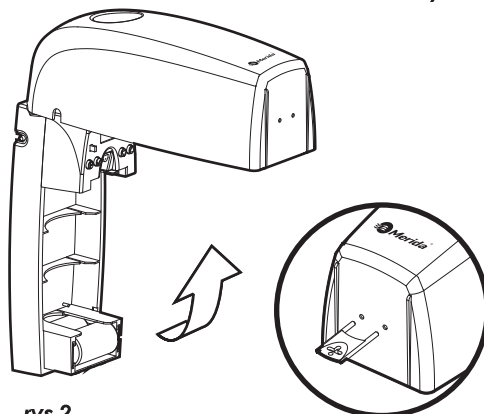


Merida®

LCD ELEKTRONICZNY ODŚWIEŻACZ POWIETRZA



rys 1



rys 2

- UK LCD FRAGRANCE DISPENSER
- PL LCD ELEKTRONICZNY ODŚWIEŻACZ POWIETRZA
- CZ LCD AUTOMATICKÝ OSVĚŽOVAČ VZDUCHU
- HU LCD LÉGFRISSÍTŐ- ADAGOLÓ
- LT LCD ORO GAIVIKUS
- LV LCD GAISA ATSVAIDZINĀTĀJA IZSMIDZINĀTĀJS
- RU ЭЛЕКТРОННЫЙ ОСВЕЖИТЕЛЬ С ЖИДКОКРИСТАЛЛИЧЕСКИМ ЭКРАНОМ
- UA РОЗПІЛЮВАЧ АЕРОЗОЛЬНОГО АРОМАТУ З РІДКОКРИСТАЛІЧНИМ ЕКРАНОМ
- SK AUTOMATICKÝ OSVIEŽOVAČ VZDUCHU S LCD

01 Przyciski w urządzeniu

1. Dwukolorowa żarówka LED
2. RESET-Anuluj odliczanie doz zapachu przez dozownik
3. Do góry
4. Do dołu
5. Akceptuj
6. Programuj
7. Włącz / Wyłącz

02 Instalacja

- Otwórz dozownik za pomocą klucza (rys.2)
- Przymierz dozownik na miejsce, w którym ma być zawieszony i za pomocą ołówka oznacz miejsca, w których będą wywiercone otwory
- Dozownik powinien być zawieszony na wysokości minimum 2m nad podłogą**
- Wywierć otwory, umieść w nich korki rozporowe i zawieś dozownik
- Umieść wkład zapachowy oraz dwie baterie rozmiar C
- Włącz dozownik za pomocą przycisku ON/OFF (7) **UWAGA!** Gdy żarówka LED zabyłśnie 4 razy, na czerwono ostrzegając przed zbliżającym się wydobyciem zapachu z puszki, upewnij się, że trzymasz dozownik z daleka od twarzy.

03 Ustawienie zegara

By rozpocząć programowania dozownika należy przycisnąć przycisk (P)

Ustawienie czasu- Godziny



Ustawienie Minut



Ustawienie Dnia Tygodnia

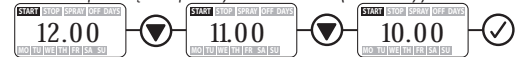


04 Ustawienia fabryczne

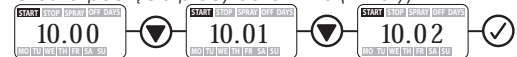
- Dozownik jest ustawiony fabrycznie by dozować zapach co 15 minut przez 24 godziny na dobę/ 7 dni w tygodniu
- Z ustawieniami fabrycznymi jeden wkład zapachowy wystarcza na jeden miesiąc
- Ustawienia fabryczne mogą być zmienione. Szczegóły dotyczące programowania dozownika w punkcie 5- Programowanie

05 Programowanie

Rozpocznij od ustawienia zegara- patrz punkt 3
Czas rozpoczęcia pracy dozownika (Godziny)



Czas rozpoczęcia pracy dozownika (Minuty)



Koniec pracy dozownika (Godziny)



Koniec pracy dozownika (Minuty)



Czas odstępu między dozowaniem zapachu



Dni wykluczone z pracy dozownika



Jedna puszka wkładu wystarczy na



Dni wykluczone - Przykład 2 Wykluczamy z pracy wtorek i środę (dni tygodnia migają szybciej gdy zostaną wybrane)



Kontynuacja przykładu 2



Jedna puszka wkładu wystarczy na



Jeśli na monitorze pojawi się trójkąt ostrzegawczy, oznacza to, że czas odstępu między dozowaniami jest dłuższy niż czas aktywnego dozowania



Prosimy zaprogramować dozownik raz jeszcze z krótszym czasem odstępu między dozowaniami lub dłuższym czasem aktywnego dozowania.

06 Serwis

- Zielone** wymień aerosol
- Czerwone** wymień baterię

Wymiana aerosolu

- Wyłącz dozownik za pomocą przycisku ON/ OFF (7)
- Wymień zużytą puszkę aerosolu na nową
- Włącz dozownik naciskając przycisk ON/OFF
- Naciśnij przycisk RESET (2) Żarówka LED rozbyłśnie jeden raz na czerwono a potem na zielono
- UWAGA!** Gdy żarówka LED zabyłśnie 4 razy, na czerwono ostrzegając przed zbliżającym się wydobyciem zapachu z puszki, upewnij się, że trzymasz dozownik z daleka od twarzy.

Wymiana baterii

- wyłącz urządzenie za pomocą przycisku ON/OFF(7)
- UWAGA!** Należy wymienić baterie w 60 sekund by zachować ustawienia dozownika
- UWAGA!** Gdy żarówka LED zabyłśnie 4 razy, na czerwono ostrzegając przed zbliżającym się wydobyciem zapachu z puszki, upewnij się, że trzymasz dozownik z daleka od twarzy.
- Wymień baterie na nowe
- Włącz dozownik za pomocą przycisku ON/OFF (7)
- Jeśli życzą sobie Państwo przetestować dozownik ręcznie należy przycisnąć przycisk z boku dozownika (8) jak w rys. 1