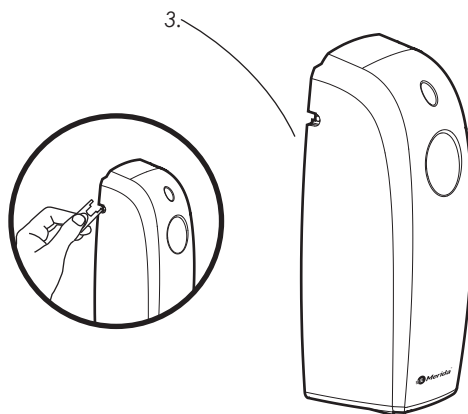
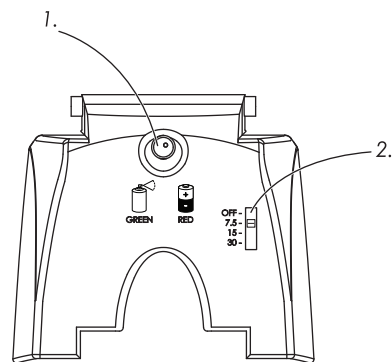
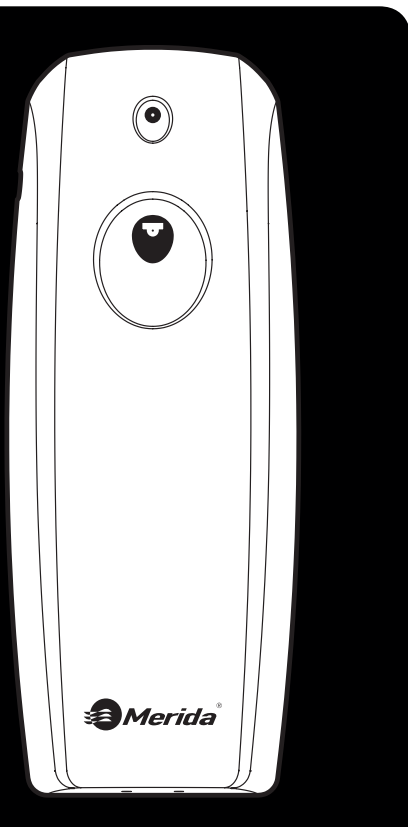
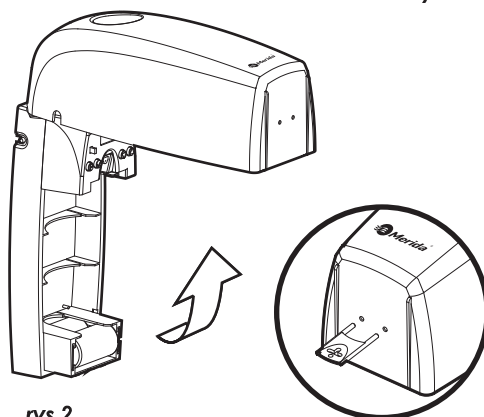




LED ELEKTRONICZNY ODŚWIEŻACZ POWIETRZA



rys 1



rys 2

01 Przyciski w urządzeniu

1. Dwukolorowa żarówka LED
2. Przycisk do wyłączenia oraz zmiany ustawień
3. Test dozownika

02 Instalacja

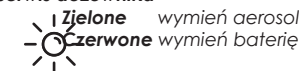
- Za pomocą załączonego kluczyka otwórz dozownik (rys 2)
- Przymierz dozownik na miejsce, w którym ma być zawieszony i za pomocą ołówka oznacz miejsca gdzie będą wywiercone otwory konieczne do zamontowania dozownika
- **Uwaga! Dozownik powinien być umieszczony na wysokości 2m nad podłogą.**
- Wywierć dwa otwory w ścianie i zawieś dozownik za pomocą załączonych kołków rozporowych oraz śrub
- Gdy dozownik zostanie zamontowany, włóż puszkę z odświeżaczem powietrza oraz dwie baterie R14 (C rozmiar)
- Zmień pozycję przycisku ON/OFF do jednej z trzech pozycji by włączyć dozownik
- **UWAGA! Gdy żarówka LED zabłyśnie 4 razy, na czerwono ostrzegając przed zbliżającym się wydobyciem zapachu z puszki, upewnij się, że trzymasz dozownik z daleka od twarzy.**

03 Ustawienia dotyczące dozowania zapachu

- Urządzenie możesz ustawić tak by zapach był dozowany z co 7.5, 15 lub 30 minut
- By zmienić czas pracy urządzenia należy zmienić pozycję przycisku (2) między trzema dostępnymi opcjami
- Żarówka LED powinna następnie zabłyśnąć na zielono co potwierdzi zmianę ustawień urządzenia
- Jeśli dozownik pozostanie włączony przez 24 godziny przez 7 dni w tygodniu to zużycie jednej puszki będzie zależało od ustawienia pracy dozownika

Ustawienia	Zużycie puszki z wkładem
7.5 minuty	15 dni
15 minut	30 dni
30 minut	60 dni

04 Serwis dozownika



- **Zielone** wymień aerosol
- **Czerwone** wymień baterię
- Wymiana puszki z zapachem
 - Wyłącz dozownik za pomocą przycisku ON/OFF (2)
 - Wymień puszkę
 - Włącz dozownik za pomocą przycisku ON/OFF(2)
 - **UWAGA! Gdy żarówka LED zabłyśnie 4 razy, na czerwono ostrzegając przed zbliżającym się wydobyciem zapachu z puszki, upewnij się, że trzymasz dozownik z daleka od twarzy.**
- Wymiana baterii
 - Wyłącz dozownik za pomocą przycisku ON/OFF (2)
 - Wymień baterie na nowe
 - Włącz dozownik za pomocą przycisku ON/OFF(2)
 - **UWAGA! Gdy żarówka LED zabłyśnie 4 razy, na czerwono ostrzegając przed zbliżającym się wydobyciem zapachu z puszki, upewnij się, że trzymasz dozownik z daleka od twarzy. Dozownik można przetestować manualnie za pomocą przycisku znajdującego się z boku dozownika (3).**

- UK LED FRAGRANCE DISPENSER
- PL LED ELEKTRONICZNY ODŚWIEŻACZ POWIETRZA
- CZ AUTOMATICKÝ OSVĚŽOVAČ VZDUCHU S LED DIODOU
- HU LED KIJELŐS LÉGFRISÍTŐ- ADAGOLÓ
- LT LED ORO GAIVIKUS
- LV LED GAISA ATSVAIDZINĀTĀJA IZSMIDZINĀTĀJS
- RU ЭЛЕКТРОННЫЙ ОСВЕЖИТЕЛЬ СО СВЕТОДИОДОМ
- UA РОЗПИЛЮВАЧ АЕРОЗОЛЬНОГО АРОМАТУ ЗІ СВІТЛОДИОДОМ
- SK AUTOMATICKÝ OSVIEŽOVAČ VZDUCHU S LED DIÓDOU