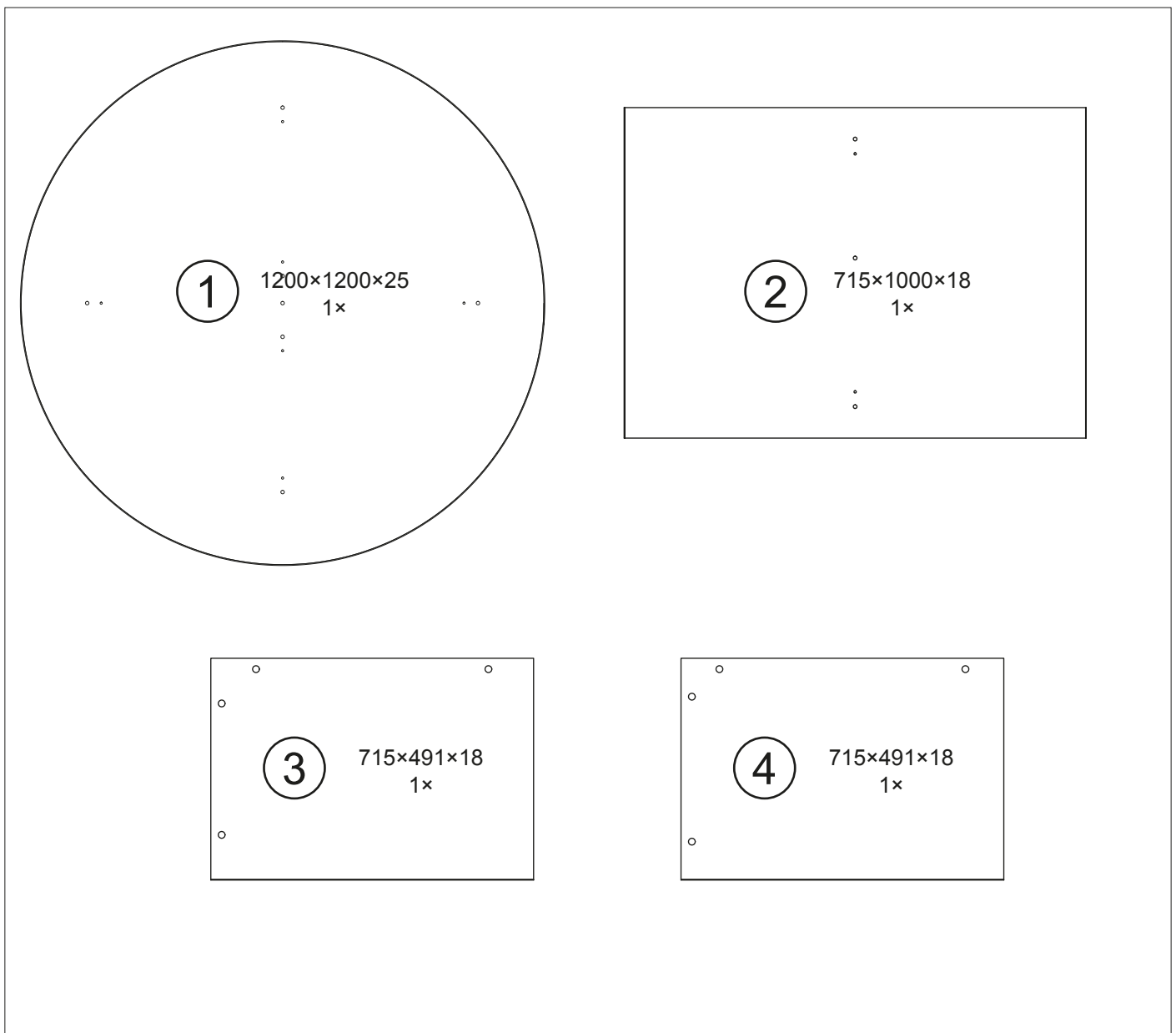
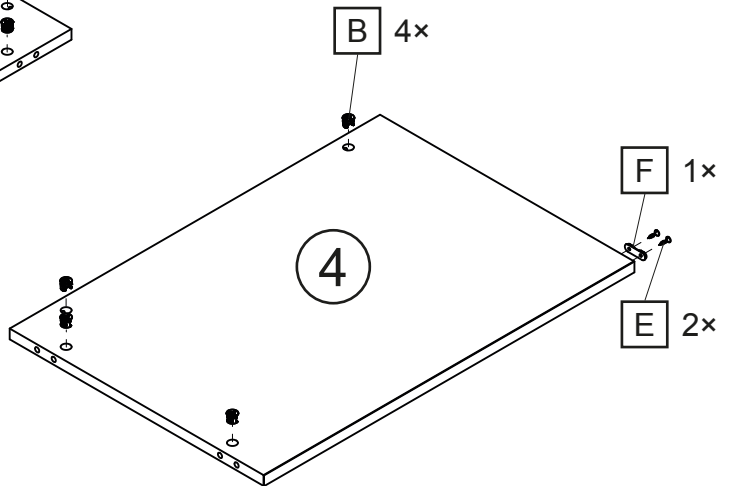
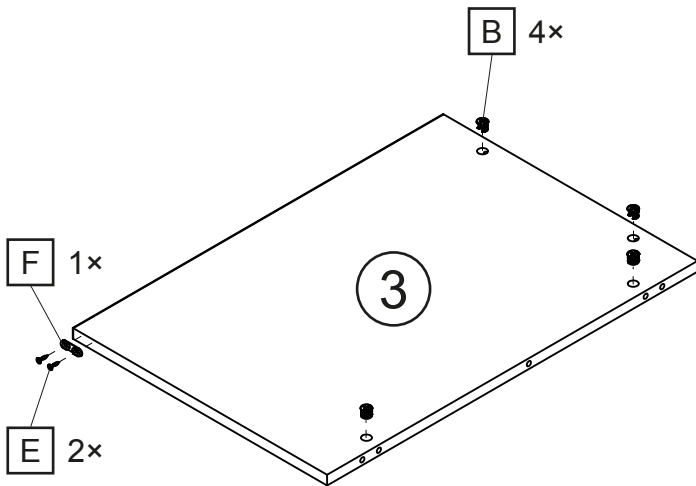
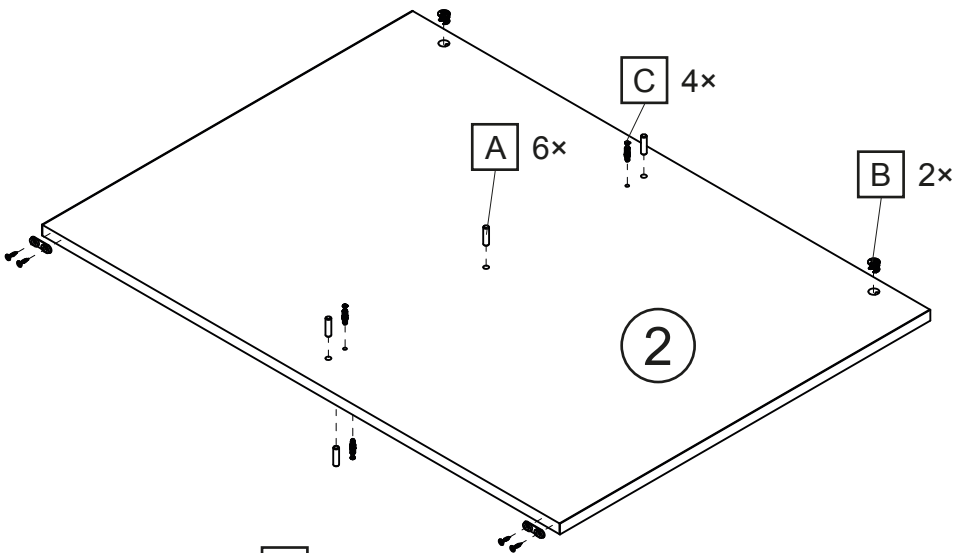
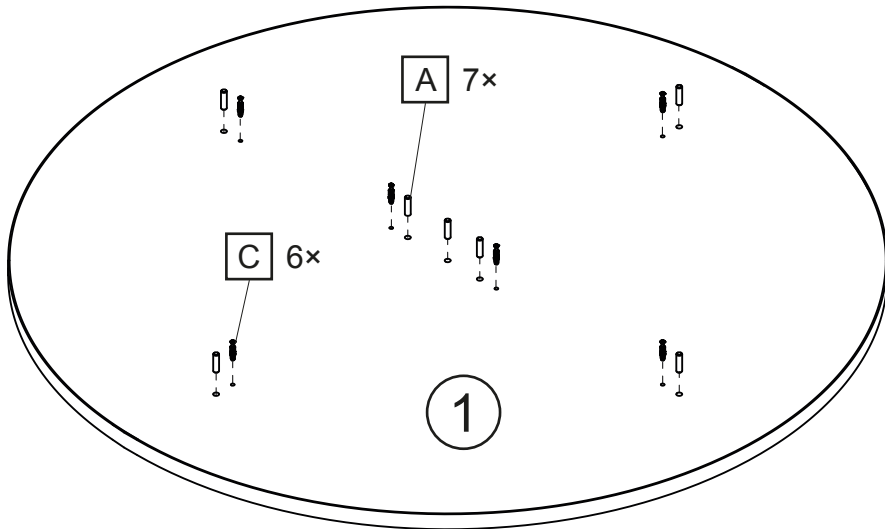
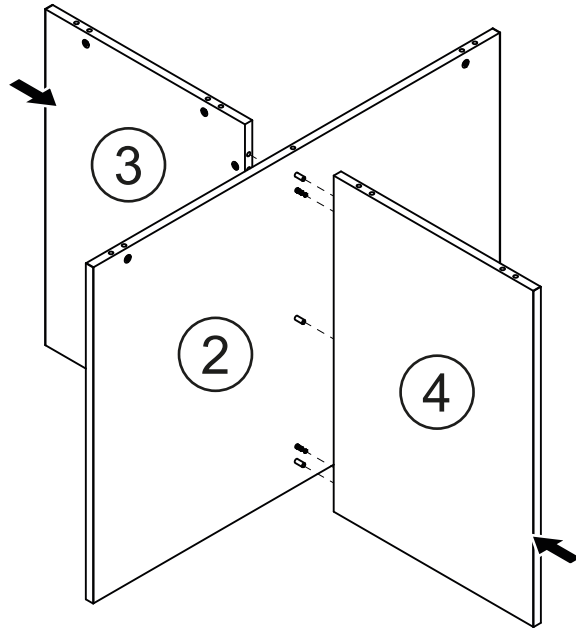

Ø8 × 35		Ø8 × 24		Ø3,5 × 16	
A 13×	B 10×	C 10×	D 10×	E 8×	F 4×



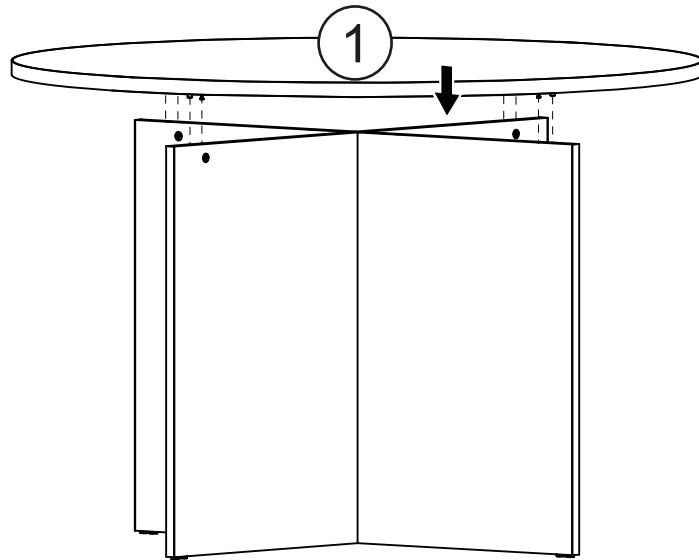
1



2



3



4

