

INSTRUKCJA MONTAŻU I UŻYTKOWANIA**PLASTIKOWA SKŁADANA RAMPA DLA PSÓW**

numer katalogowy: 497056, 497057

**1. WSTĘP**

Niniejsza instrukcja opisuje montaż i bezpieczną obsługę określonego produktu. Prosimy zachować niniejszą instrukcję do wykorzystania w przyszłości. Jeżeli przekazujesz ten produkt innej osobie, prześlaj jej także instrukcję. Niezastosowanie się do wskazówek zawartych w tej instrukcji może spowodować obrażenia ciała lub uszkodzenie mienia!

2. OPIS

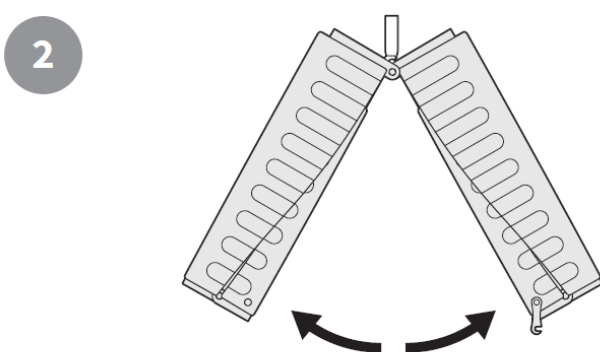
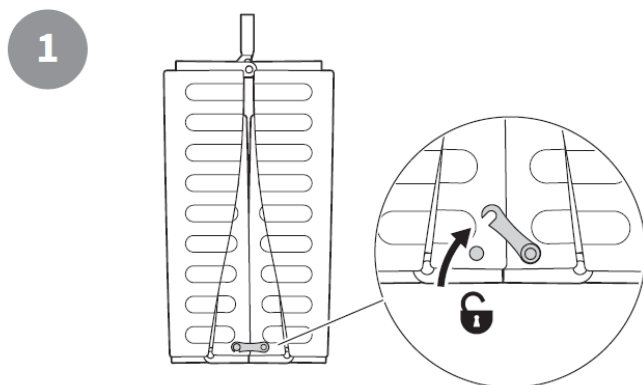
Składana rampa dla psów to idealny pomocnik dla każdego hodowcy, który chce ułatwić swojemu pupilowi wchodzenie i schodzenie z podwyższonej powierzchni, np. bagażnika samochodu. Składa się z części, które łączą się bezpośrednio ze sobą za pomocą mechanizmu przegubowego z blokadą w stanie otwartym. Na obu końcach znajdują się lądowiska. Zalecamy stosowanie rampy szczególnie w przypadku psów cierpiących na artrozę lub zapalenie stawów, lub jako profilaktykę tych chorób.

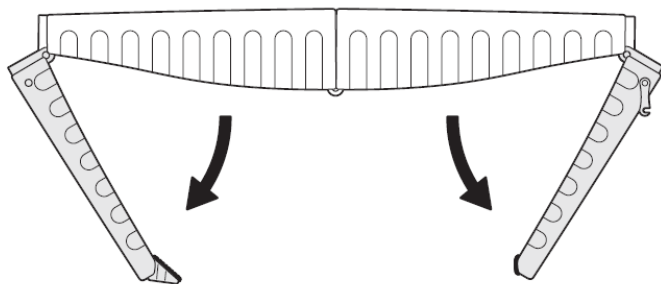
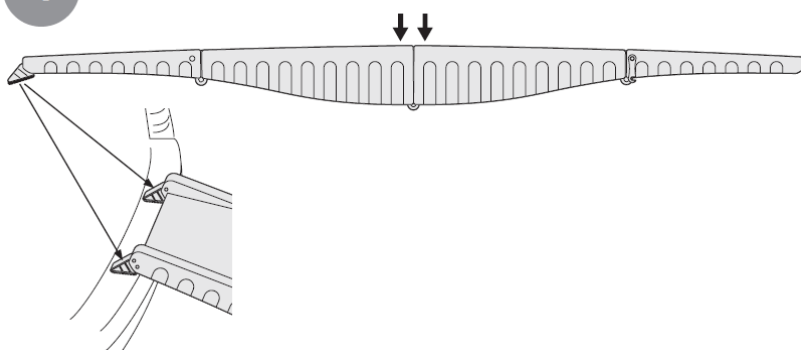
3. DANE TECHNICZNE

Model	497056	497057
Wymiary po złożeniu (V x Š x H) / mm	425 x 395 x 255	685 x 210 x 470
Wymiary po rozłożeniu (V x Š x H) / mm	1530 x 392 x 127	1810 x 410 x 125
Kolor	czarny	czarny
Nośność	40	65
Materiał	plastik	plastik

4. MONTAŻ

Zdjęcia montażowe są uniwersalne dla kilku modeli, dlatego służą jako ilustracje.



3**4**

Obie strony rampy wyposażone są w podesty redukujące ryzyko poślizgu.

5. UŻYCIE

Używaj wymienionego produktu wyłącznie w sposób opisany w niniejszej instrukcji montażu i użytkowania. Każde inne zastosowanie uważane jest za niewłaściwe i może skutkować uszkodzeniami materialnymi, a nawet obrażeniami ciała!

Produktu nie wolno używać np. jako pomocy przy wsiadaniu dla osób niepełnosprawnych lub do transportu ładunków.

Ani producent, ani sprzedawca nie ponoszą żadnej odpowiedzialności za szkody spowodowane niewłaściwym użytkowaniem.

6. INSTRUKCJA BEZPIECZEŃSTWA

- drobne części, torby opakowaniowe i folie należy przechowywać poza zasięgiem dzieci. Niebezpieczeństwo uduszenia!
- przedmiot nie jest zabawką dla dzieci! Trzymaj dzieci w bezpiecznej odległości od urządzenia lub powiadom je o tym.
- zachowaj ostrożność podczas rozkładania lub składania rampy (niebezpieczeństwo utknięcia) i ubieraj odpowiednie rękawice ochronne.
- nie przekraczaj podanej maksymalnej nośności produktu!
- przed użyciem rampy należy sprawdzić, czy jest ona całkowicie rozłożona i czy jest w idealnym, nieuszkodzonym stanie.
- rampa musi być bezpiecznie i poziomo umieszczona na pojeździe. Nie może się przechylać i nie może być zbyt stroma.
- w danym momencie na rampę może wejść tylko jedno zwierzę.
- nie używaj rampy jako siedziska lub pomocy przy wspinaczce.
- trzymać produkt z dala od otwartego ognia lub innych źródeł intensywnego ciepła.

7. KONSERWACJA I CZYSZCZENIE

Produkt czyścić wyłącznie neutralnym detergentem i wodą. Nie stosować agresywnych środków czyszczących (środki czyszczące na bazie rozpuszczalników, ściernie środki czyszczące itp.).