

PANELE I PŁYTY AKUSTYCZNE

911000-911035

INSTRUKCJA MONTAŻU I KONSERWACJI

Opcje instalacji

Panele poliestrowe można łatwo zamontować za pomocą kleju lub gwoździ z małą główką, w zależności od pokrycia ściany i wymagań projektu. Niektóre panele mają samoprzylepny spód.

Manipulacja

Z panelami poliestrowymi należy obchodzić się ostrożnie podczas transportu i rozładunku. Wymiary większego panelu zwykle wymagają podniesienia go przez dwie osoby. Zapobiega to deformacji materiału.

Zabarwienie

Ponieważ panele poliestrowe są wykonane z włókien pochodzących z recyklingu, mogą wystąpić niewielkie różnice w kolorze.

Przed instalacją

Panele poliestrowe mają przód i tył, ponieważ włókna są ułożone inaczej z każdej strony (mają inny kierunek włókien). Należy pamiętać, że panele należy układać w tym samym kierunku i używać tej samej strony podczas montażu, aby uniknąć zmian w wyglądzie.

Panele akustyczne ściennie (911000-911002)

Płyty te mają samoprzylepny spód, dzięki czemu są bardzo łatwe w montażu.

Panel akustyczny na suficie (911003)

Panele te podwieszane są do sufitu za pomocą śrub, haczyków i regulowanej linki. W panelu wierce się hak, do którego przymocowany jest regulowany kabel, który przykręca się do sufitu za pomocą śruby.

Panel ścienny akustyczny (911004-911006)

Panele te mają samoprzylepny spód, dzięki czemu są bardzo łatwe w montażu.

Panel akustyczny na biurko (911011-911012)

Te ekrany akustyczne mocuje się do stołu za pomocą nóżek znajdujących się w zestawie. Nóżki składają się z dwóch części, przy czym jedna część posiada w dolnej części otwory umożliwiające przykręcenie śrub do blatu.

Płyta akustyczna 120x60cm (911015-911017)

Tablice ogłoszeniowe mają samoprzylepny spód, dzięki czemu są bardzo łatwe w montażu.

Panel ścienny akustyczny (911018-911026)

Panele te montuje się na ścianie poprzez przyklejenie lub powieszenie.

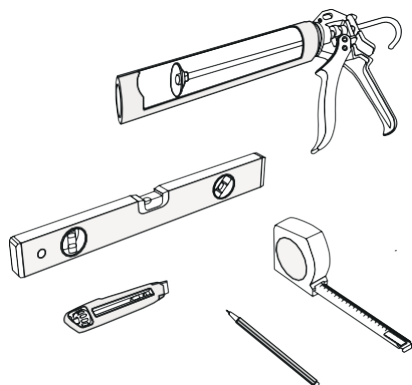
Płyta akustyczna 120x80 cm (911027-911035)

Tablice ogłoszeniowe montuje się na ścianie poprzez przyklejenie lub powieszenie.

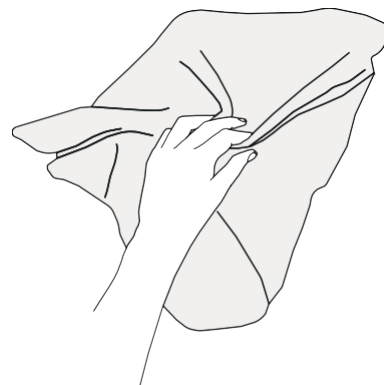
KLEJENIE PANELÓW NA ŚCIANIE

Spoiwo

Przy montażu paneli zaleca się użycie kleju polimerowego np. Bison Poly Max High Tack. Ten uszczelniający SMP jest dostępny w większości sklepów z narzędziami. Przed montażem prosimy o zapoznanie się z instrukcją producenta. Zaletą kleju polimerowego jest to, że można go nakładać na duże powierzchnie i nadal mieć możliwość skorygowania ułożenia, ponieważ klej nie wysycha natychmiast.

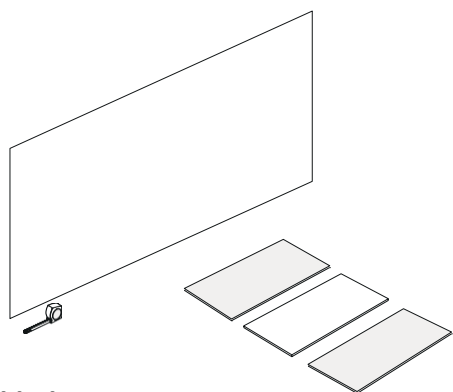


Polecane narzędzia



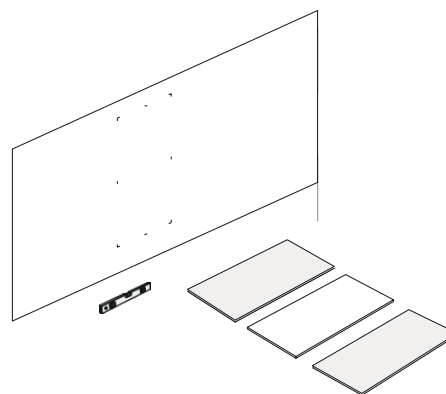
1 Przygotowanie powierzchni

Upewnij się, że powierzchnia jest płaska i czysta.



2 Układ

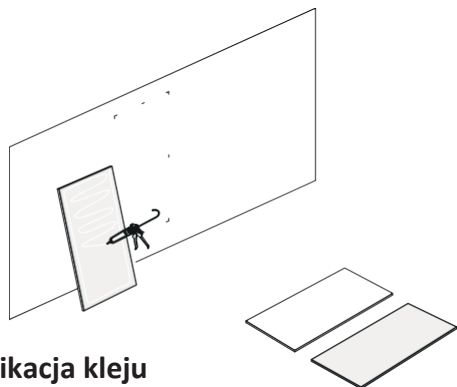
Jeśli chcesz stworzyć wzór, zalecamy najpierw ułożyć go na podłodze.



3 Przeznaczenie

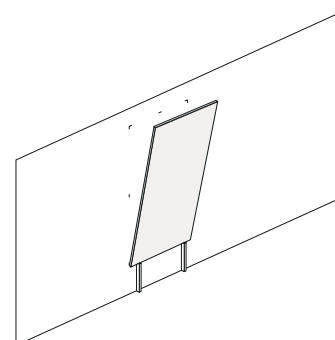
W celu równomiernego ułożenia panelu zalecamy zaznaczyć ołówkiem kilka punktów odniesienia na ścianie.

KLEJENIE PANELÓW NA ŚCIANIE



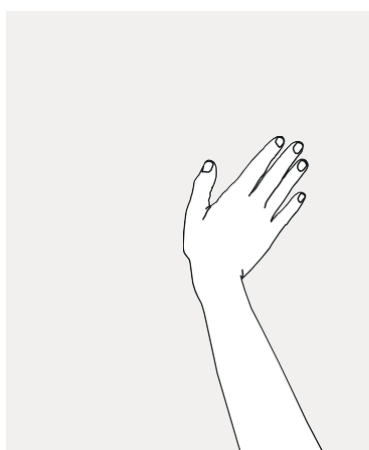
4 Aplikacja kleju

Nałóż klej na panel zgodnie z instrukcją producenta. Równomiernie rozprowadź klej.



5 Lokalizacja panelu

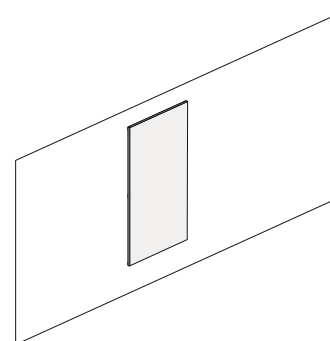
Rozpocznij montaż panelu od dołu. Aby zapewnić równomierne umieszczenie, pomocne może być użycie podkładek dystansowych.



6

Mocowanie

Mocno dociśnij panel do powierzchni, upewniając się, że narożniki i krawędzie są prawidłowo przymocowane.



7 Czas utwardzania

Pozwól klejowi stwardnieć. Czas utwardzania może się różnić, należy przestrzegać zaleceń producenta kleju.

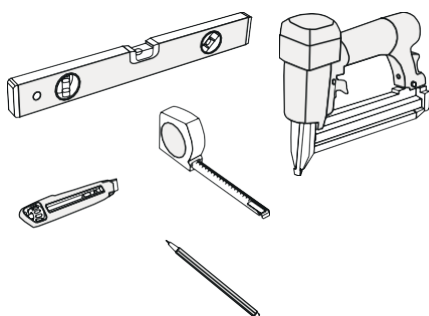
ZAWIESZENIE PANELÓW NA ŚCIANIE

Gwoździe z małą główką można wbijać za pomocą gwoździarki, równoważnej gwoździarki pneumatycznej lub akumulatorowej lub ręcznie. Najszybszym sposobem montażu paneli jest użycie gwoździarki. Paznokcie na pierwszy rzut oka nie będą widoczne, ponieważ „znikają” pomiędzy włóknami. Jednak po bliższym przyjrzeniu się małe dziurki będą nadal widoczne.

Nie ma konieczności stosowania dodatkowego kleju w połączeniu z gwoździami z małą główką. Metoda ta ułatwia także demontaż paneli.

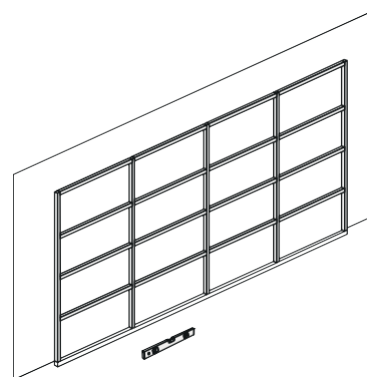


MOCOWANIE PANELI DO RAMY DREWNIANEJ



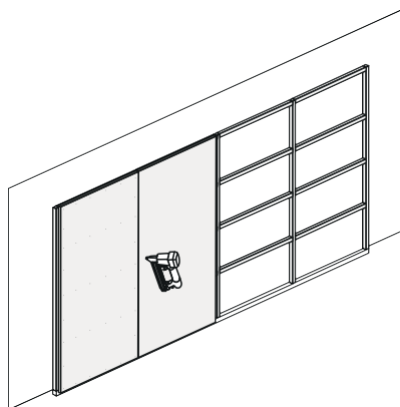
Zalecane narzędzia

tę metodę montażu można zastosować na dowolnej powierzchni odpowiedniej dla gwoździ z małą główką.

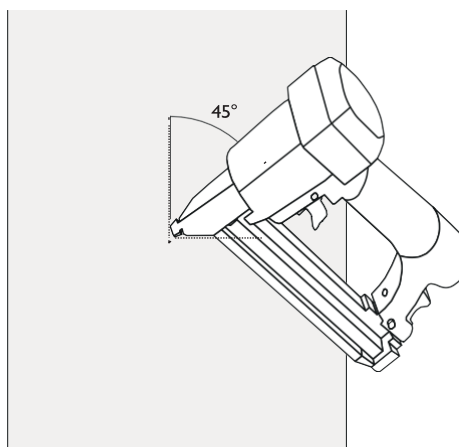


Rama

Przygotuj drewnianą ramę i upewnij się, że jest wypoziomowana. Wybierz siatkę odpowiednią do wielkości paneli.



② Montaż paneli za pomocą gwoździarki



③ Kąt

Aby zapewnić lepszą przyczepność, gwoździe można wbijać pod kątem około 45°.

INSTRUKCJA KONSERWACJI

Usuwanie kurzu i brudu

1. Jeżeli na materiale widoczny jest brud lub kurz, należy go uwolnić za pomocą szczotki z włosiem. Unikaj nadmiernego nacisku.
2. Dokładnie i ostrożnie odkurz uwolniony kurz i brud z materiału.

Czyszczenie i konserwacja

1. Usuń cały luźny kurz i brud (patrz wyżej).
2. Jak najszybciej osusz rozlane ciecze, aby zapobiec ich wsiąknięciu w materiał.
3. Nałóż łagodny detergent lub mydło i wodę, natryskując ręcznie. Unikaj nadmiernego zwilżania powierzchni.
4. Pozostawić powierzchnię do wyschnięcia.

Usuwanie plam

1. Zwilż niestrzępiącą się ściereczką roztworem łagodnego detergentu lub mydła i wody.
2. Delikatnie przetrzyj plamę od zewnętrznej krawędzi do wewnątrz.
3. Jeśli to konieczne, użyj innej ściereczki i powtarzaj proces, aż brud nie będzie już przenoszony na ściereczkę.
4. Po usunięciu plamy zbierz pozostały roztwór czyszczący suchą szmatką.
5. Za pomocą czystej szmatki lub gąbki nasączonej wodą ostrożnie usuń wszelkie pozostałe zabrudzenia.
6. Pozostawić powierzchnię do wyschnięcia.