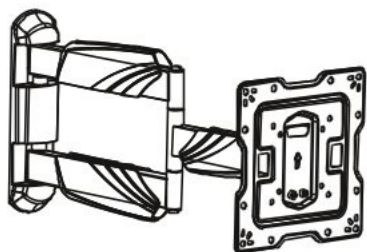
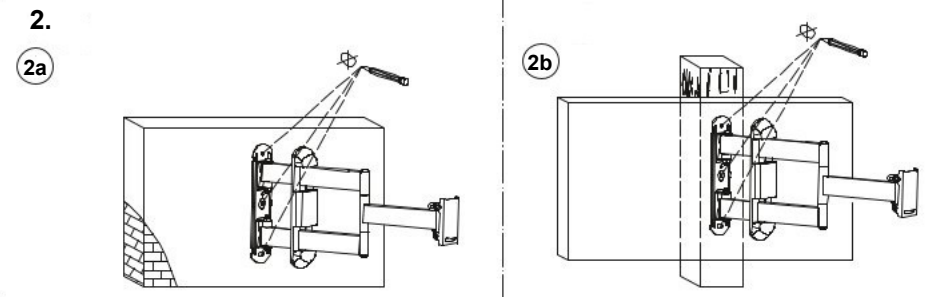
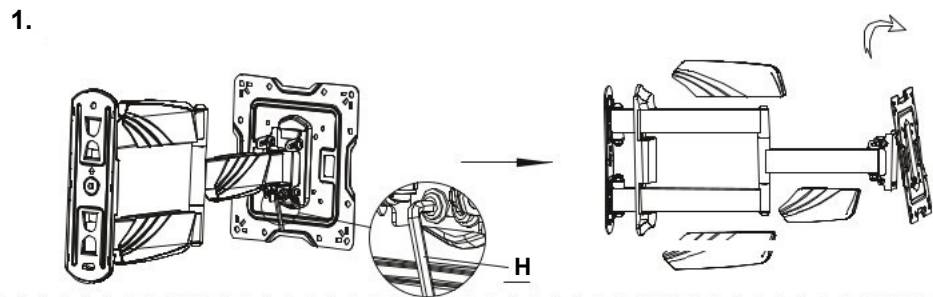


569029



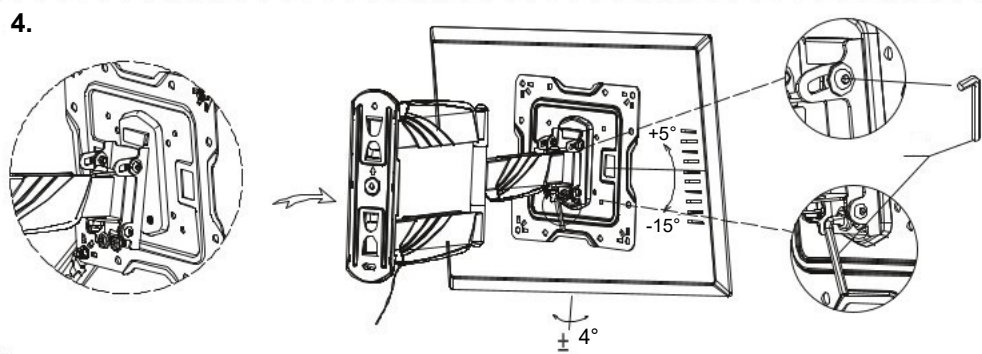
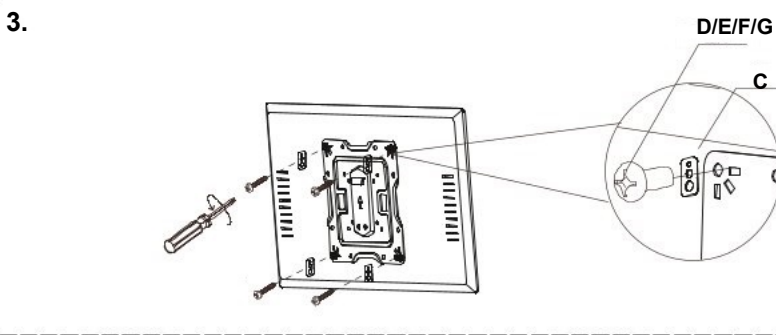
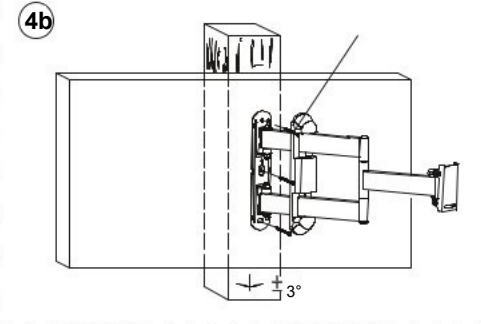
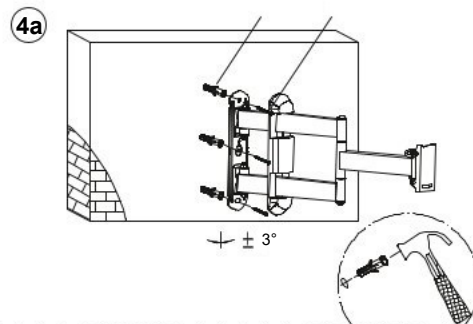
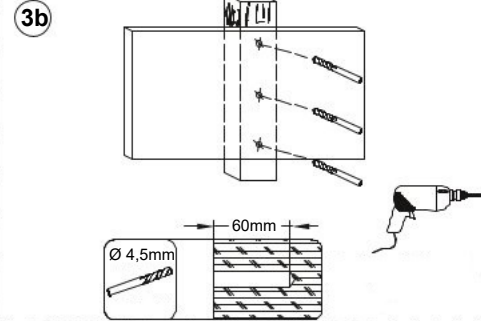
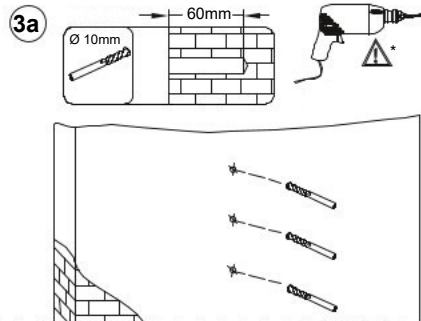
- | | | | | | | | |
|------------|----------|----------|----------|----------|----------|----------|----------|
| A | B | C | D | E | F | G | H |
| | | | | | | | |
| ST6.3x50mm | ø10x50 | M5-M8 | M4x12mm | M5x12mm | M6x12mm | M8x15mm | S=4 |



2a+3a+4a:
 INSTALÁCIE DO BETÓNU
 INSTALÁCIA DO BETÓNU
 MONTAŻ W BETONIE
 EINBAU IN BETON

2b+3b+4b:
 INSTALÁCIE DO DŘEVA
 INSTALÁCIA DO DŘEVA
 MONTAŻ W DREWNI
 MONTAGE IN HOLZ

!!!*
 Vrtejte pouze do pevného betonu, ne do malty!
 Vrtajte iba do pevného betónu, nie do malty!
 Wiercić tylko w litym betonie, nie w zaprawie!
 Bohren Sie nur in festem Beton, nicht in Mörtel!



± 4°