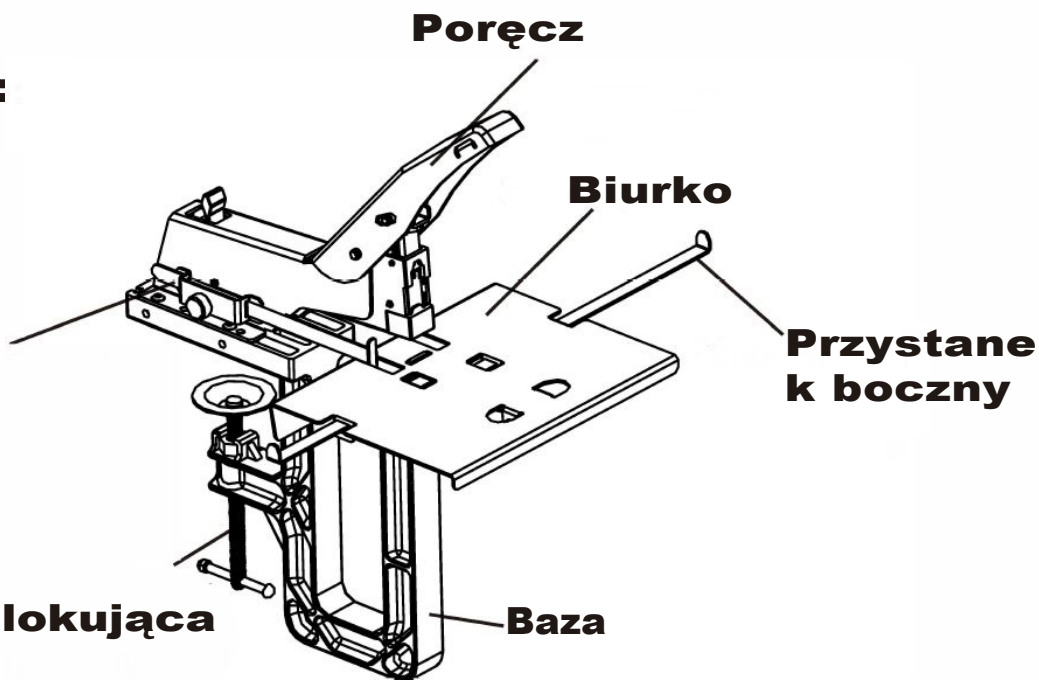


## Zszywacz ręczny SH-04 do oprawy V1

### Części maszyny:

Zatrzymanie zszywania głowy

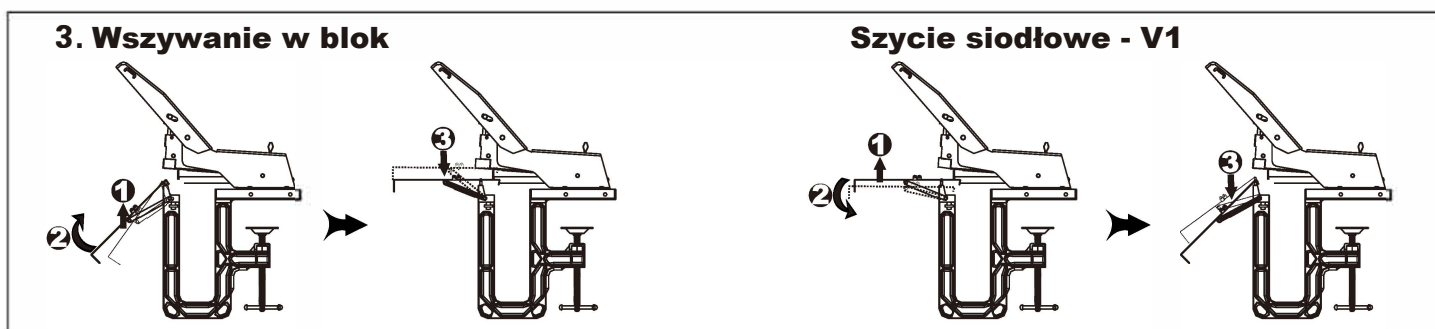
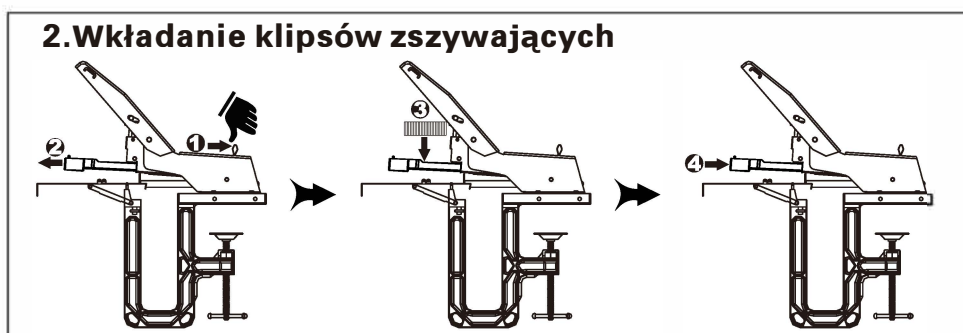
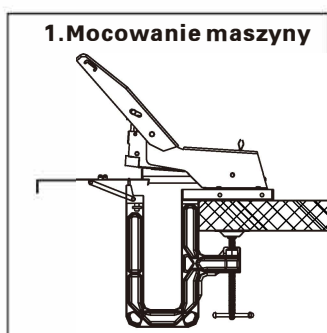
Śruba blokująca

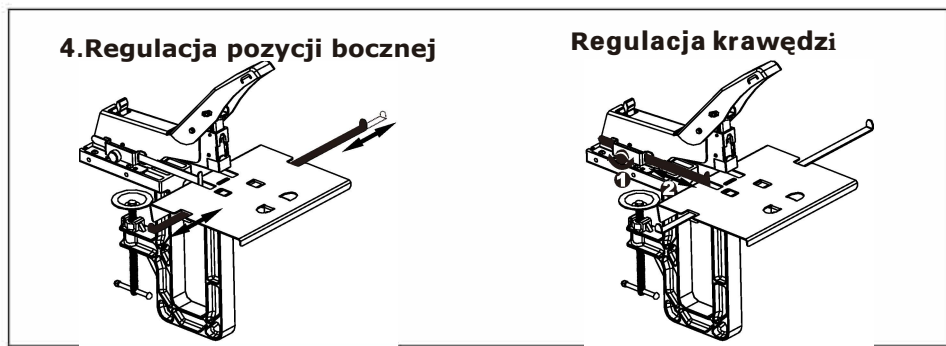


### !UWAGA!

1. Zszywacz należy przymocować do stabilnego stołu.
2. Można używać wyłącznie klipsów 23/6-23/10, 24/6-24/10, użycie klipsów innego typu może spowodować uszkodzenie maszyny.
3. Zszywki złej jakości będą powodować zacięcia urządzenia i źle zszyte dokumenty.

### Ustawienia:





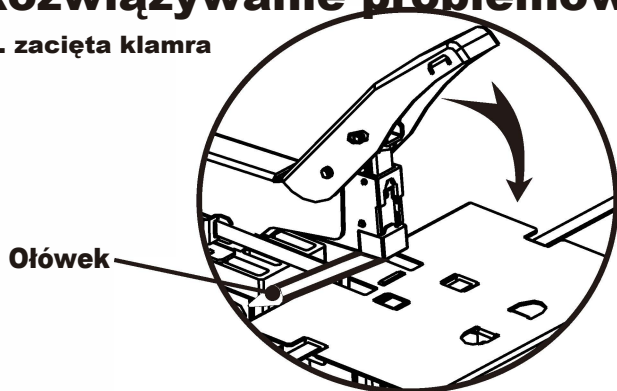
## Zszywki klipsów:

23/6 24/6	1/4"	6mm	20
23/8 24/8	5/6"	8mm	40
23/10 24/10	3/8"	10mm	60

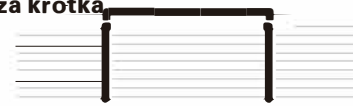
Ze względu na grubość papieru powyższe dane podlegają 70 gramów zwykłego papieru i ma charakter wyłącznie informacyjny.

## Rozwiązywanie problemów:

### 1. zacięta klamra



### 2. Klamra jest za krótka



### 3. Za długa klamra



**Nasmaruj zszywacz po każdym 1000 użyciach**

