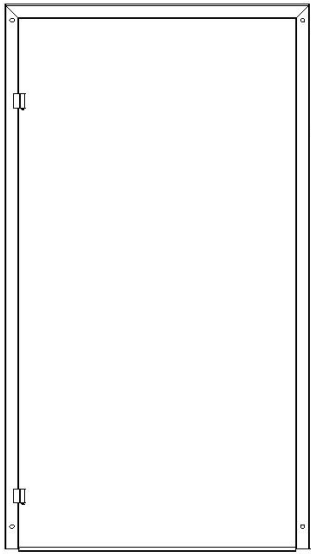
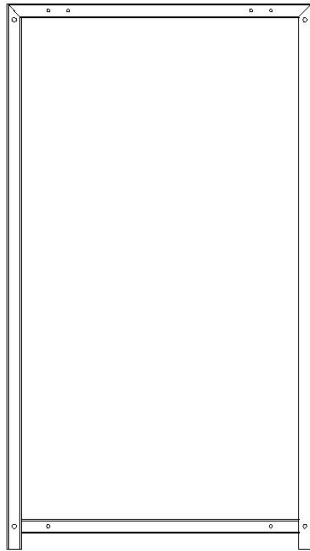




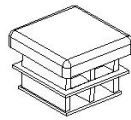
RAMA PRZEDNIA
1x A



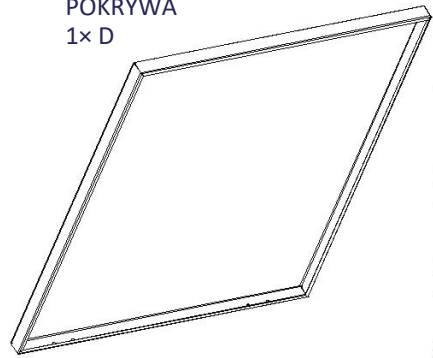
RAMA TYLNA
1x B



ZASŁEPKA
4x B1



POKRYWA
1x D



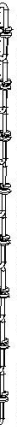
wzmocnienie
POKRYWY
PRAWA
1x D1



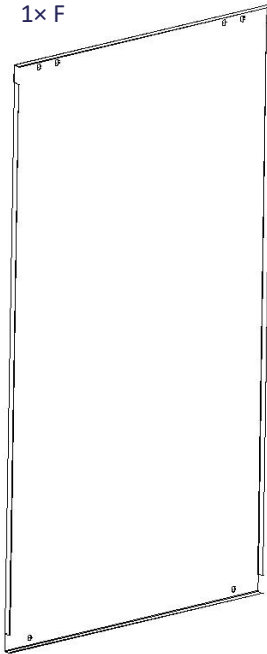
wzmocnienie
POKRYWY
LEWA
1x D2



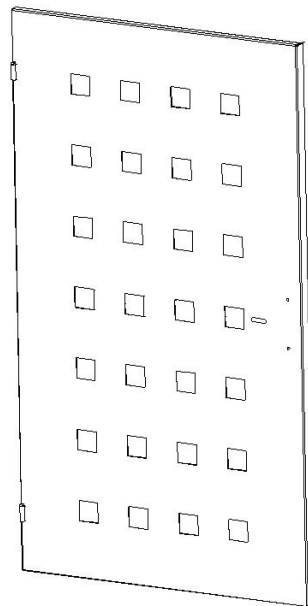
ŁAŃCUCH
1x D3



PŁYTA TYLNA
1x F



DRZWI
1x G



SWORZEŃ
ZAWIASU
2x G1



Śruba
M5x16
1x D4



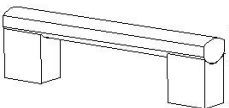
Podkładka 6
2x D5



Samohamowna
Nakrętka M5
1x D6



UCHWYT
2x H



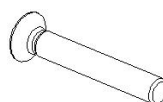
OGRANICZNIK DRZWI
1x J



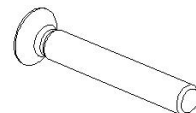
Śruba M6x40
2x K



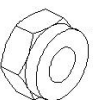
Śruba M6x70
3x K1



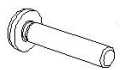
Śruba M6x80
1x K2



Nakrętka samohamowna
M6 6x L



Śruba M4x12
4x H1



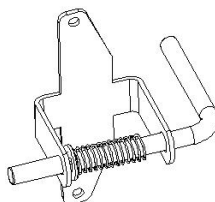
Podkładka 5
2x H2



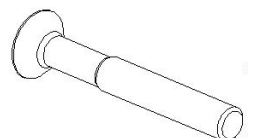
Śruba
M4x10
4x N2



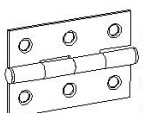
RYGLOWANIE DRZWI
1x O



Śruba M8x50
8x M



ZAWIAS
2x N



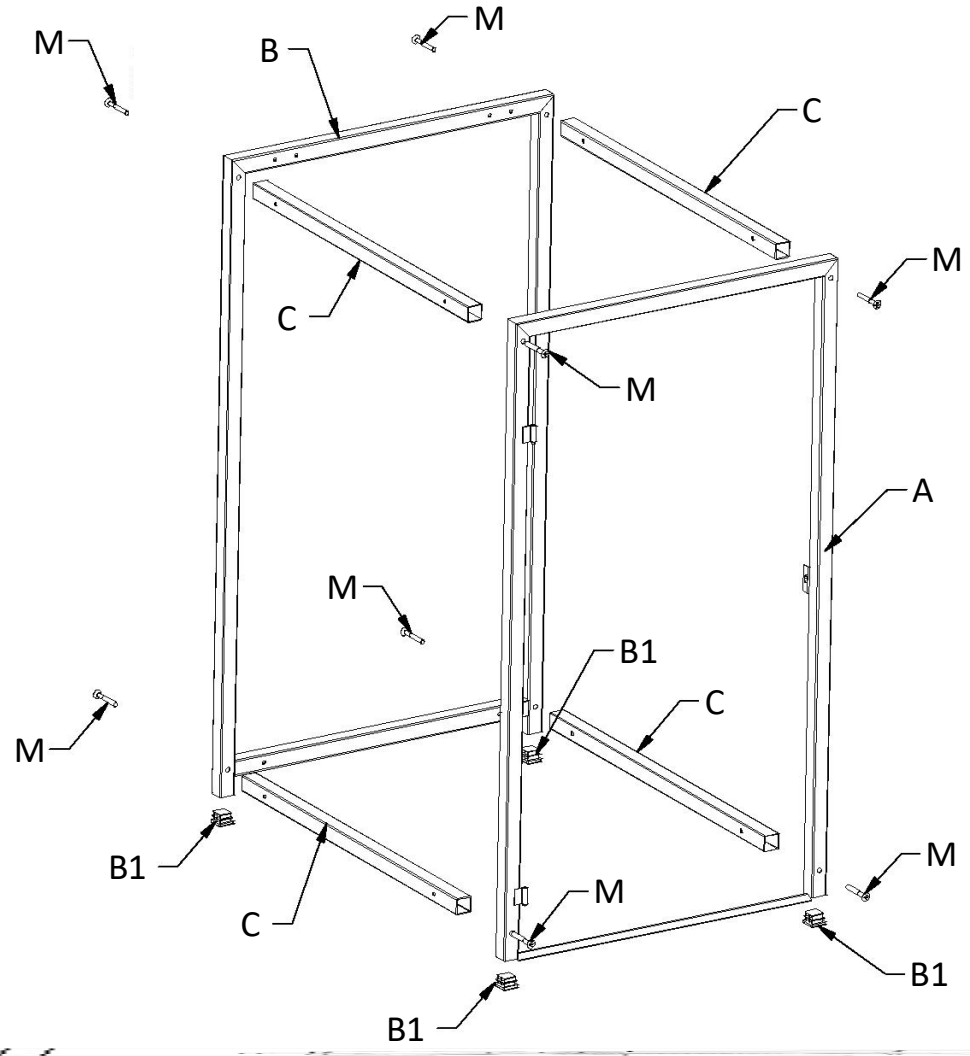
Śruba
M4x40
4x N1



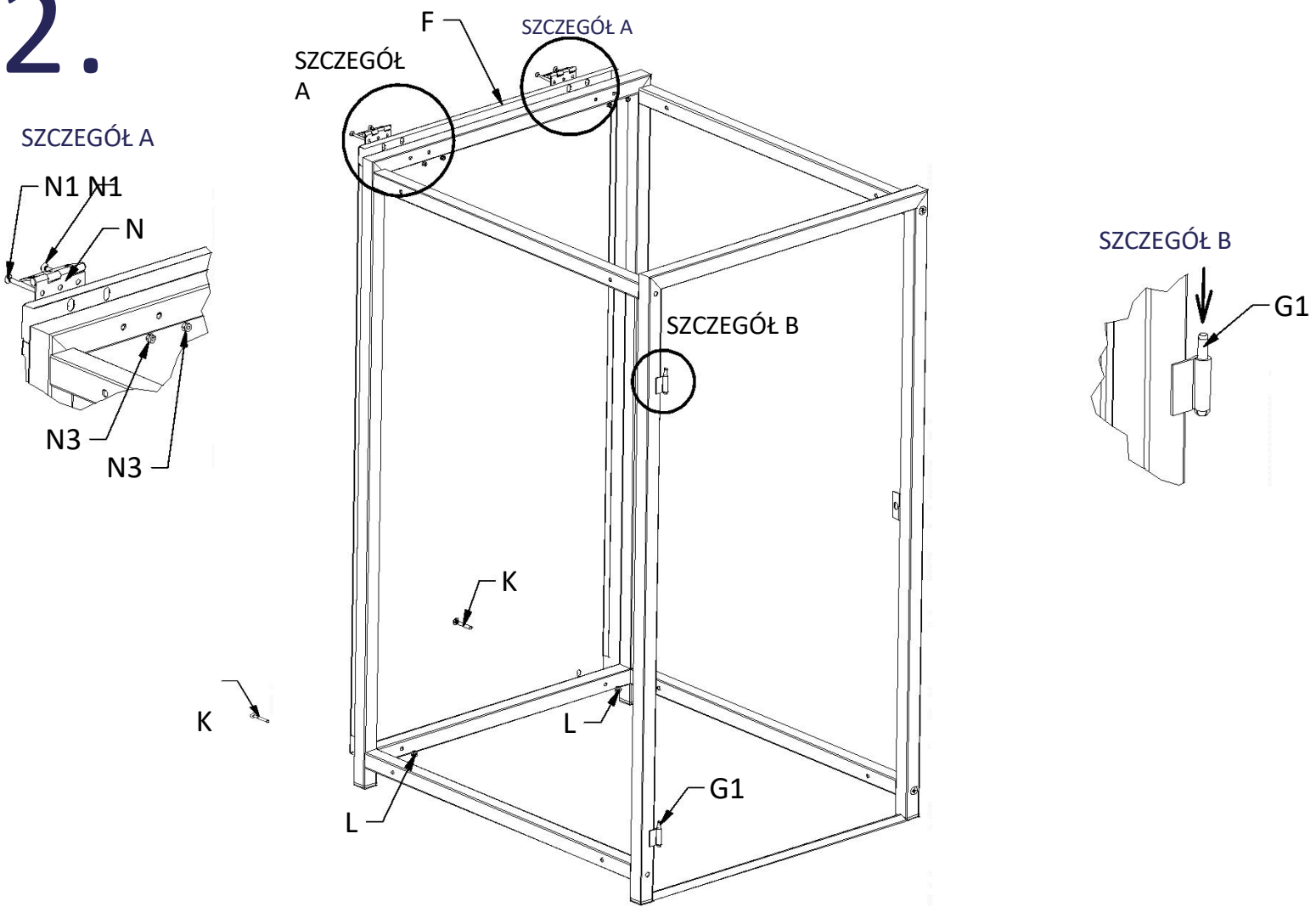
Nakrętka samohamowna
M4
8x N3



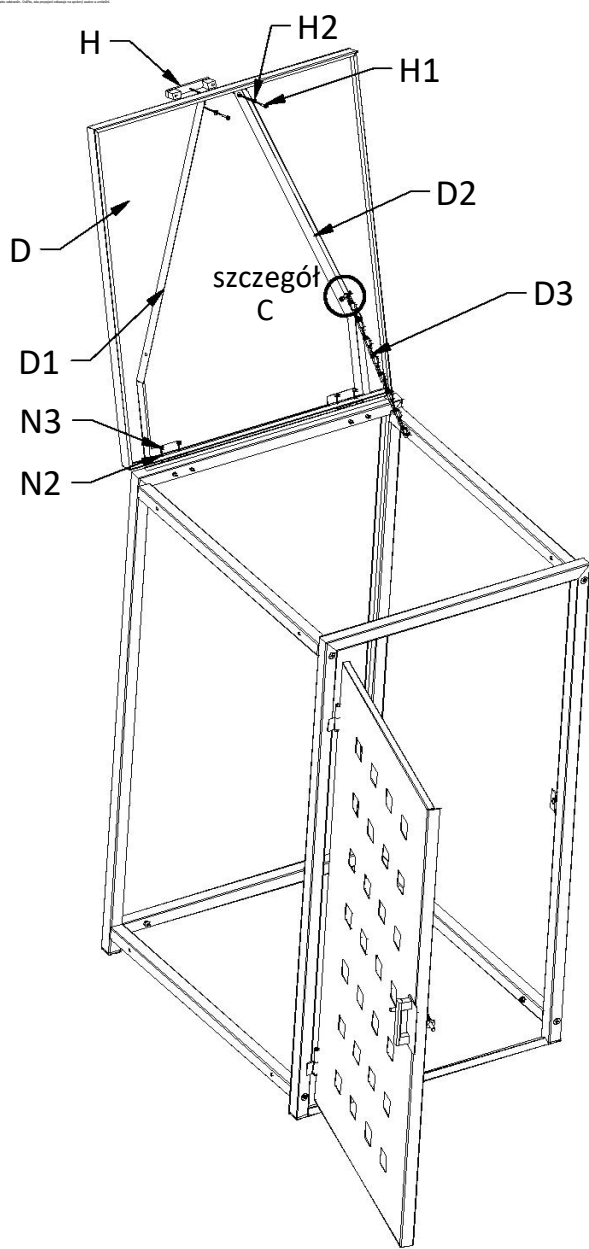
1.



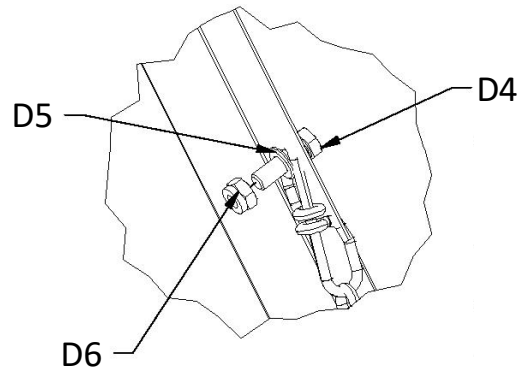
2.



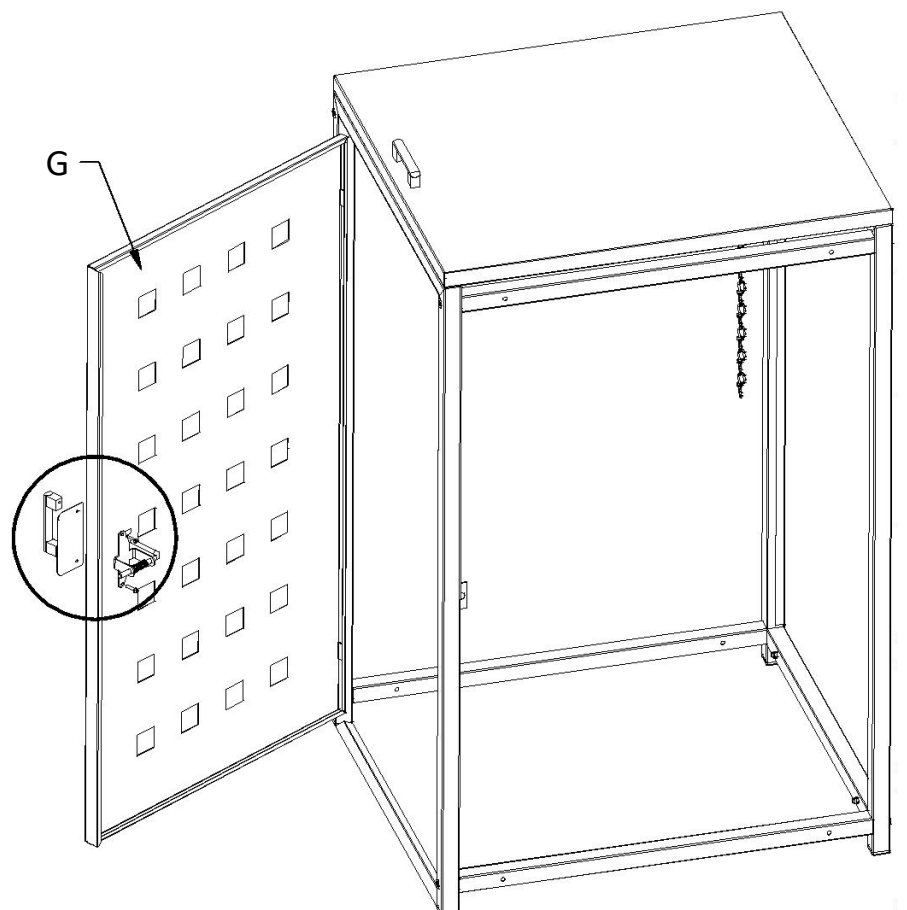
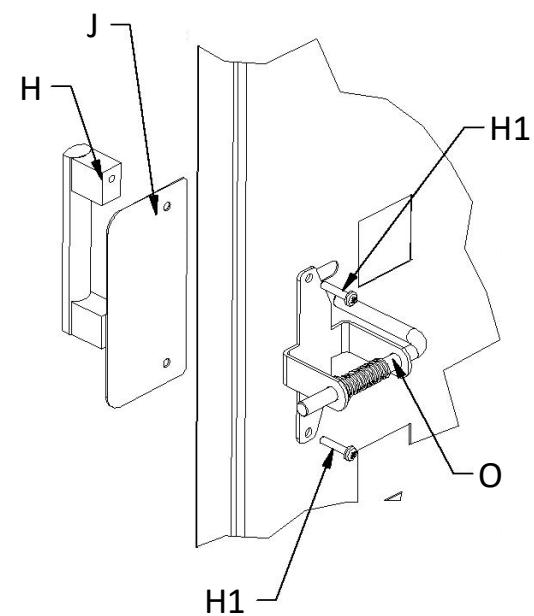
3.



Szczegół C



4.



5.

