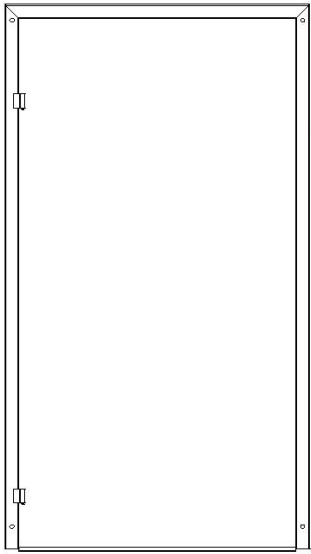
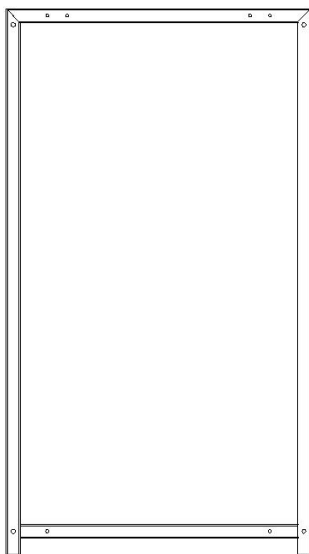




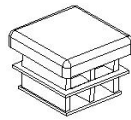
RAMA PRZEDNIA  
1x A



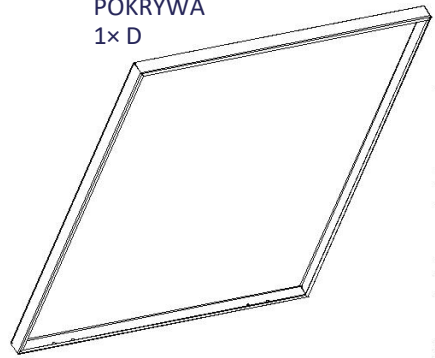
RAMA TYLNA  
1x B



ZĄŚLEPKA  
4x B1



POKRYWA  
1x D



wzmocnienie  
POKRYWY  
PRAWA  
1x D1



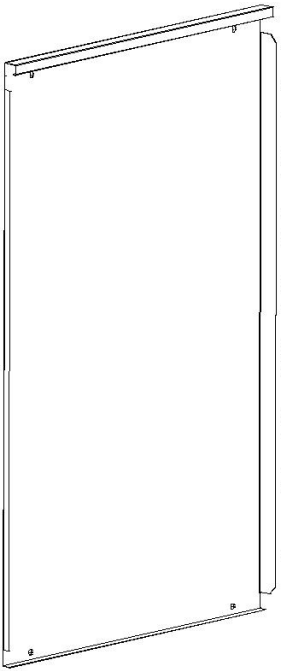
wzmocnienie  
POKRYWY  
LEWA  
1x D2



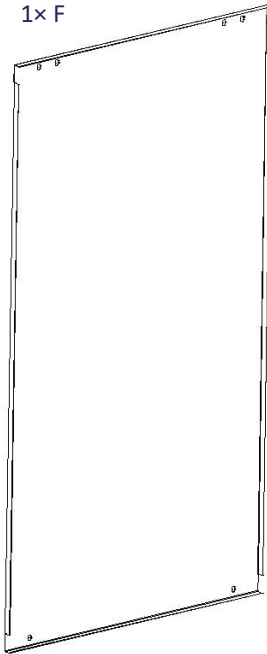
ŁAŃCUCH  
1x D3



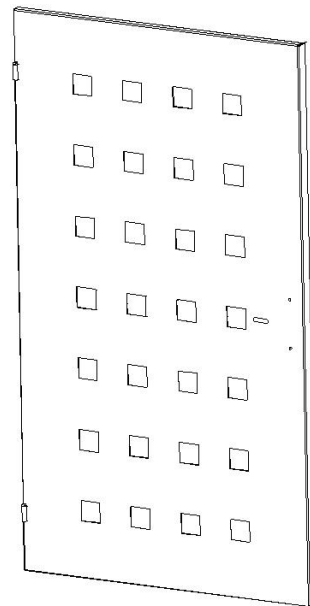
PŁYTA BOCZNA  
2x E



PŁYTA TYLNA  
1x F



DRZWI  
1x G



SWORZEŃ  
ZAWIASU  
2x G1



Śruba  
M5x16  
1x D4



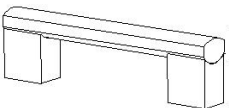
Podkładka 6  
2x D5



Samohamowna  
Nakrętka M5  
1x D6



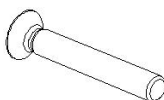
UCHWYT  
2x H



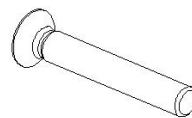
OGRANICZNIK DRZWI  
1x J



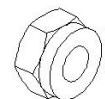
Śruba M6x40  
9x K



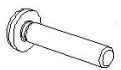
Śruba M6x50  
1x K1



Nakrętka samohamowna  
M6 10x L



Śruba M4x12  
4x H1



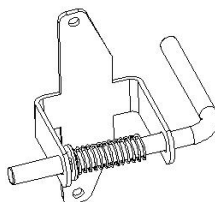
Podkładka 5  
2x H2



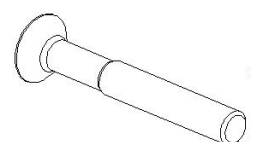
Śruba  
M4x10  
4x N2



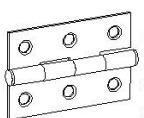
RYGLOWANIE DRZWI  
1x O



Śruba M8x50  
8x M



ZAWIAS  
2x N



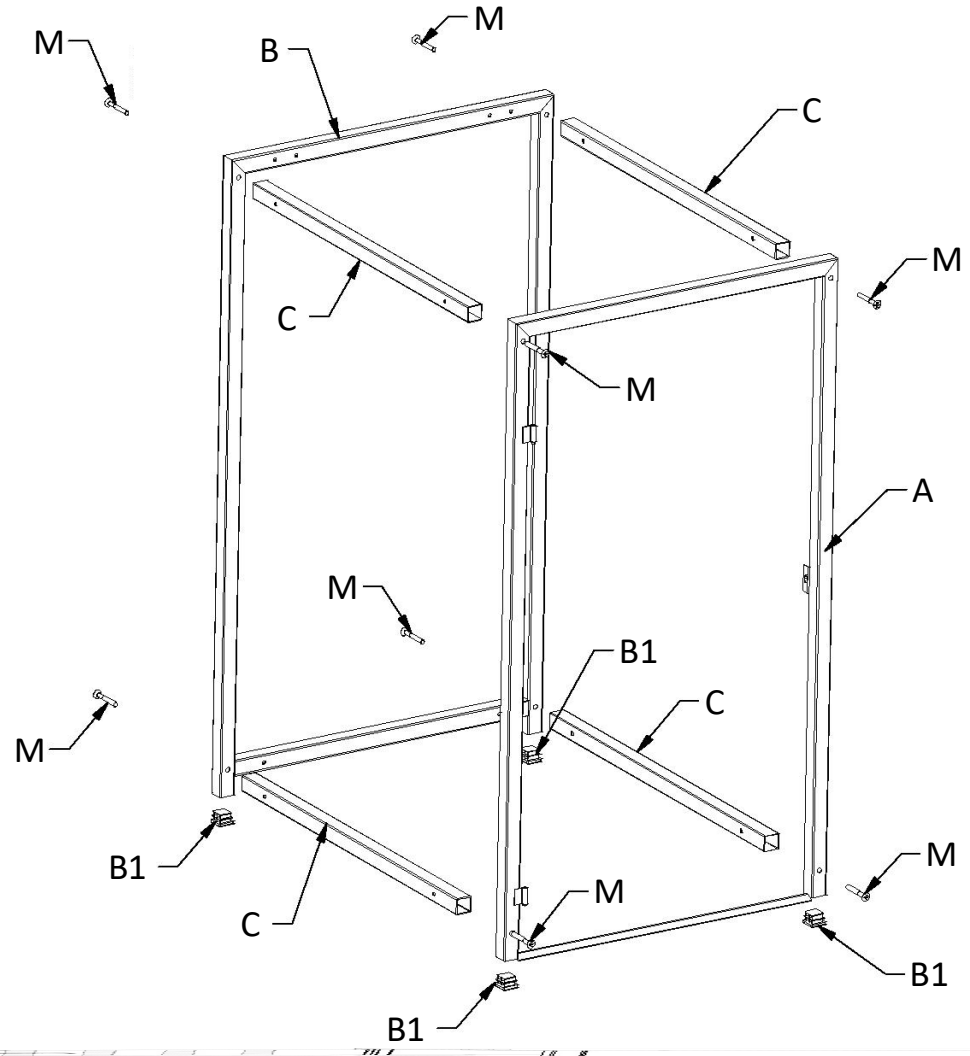
Śruba  
M4x40  
4x N1



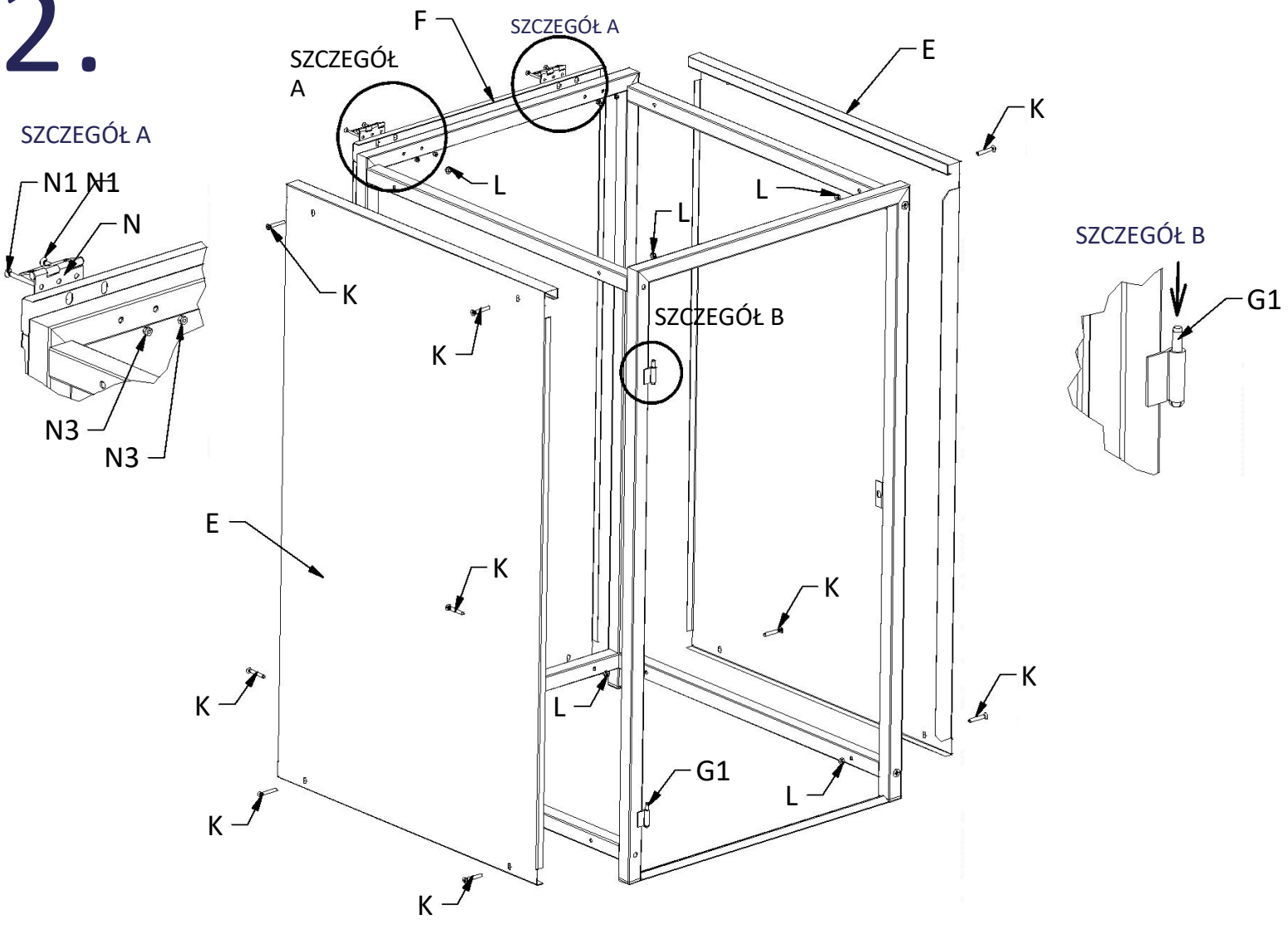
Nakrętka samohamowna  
M4  
8x N3



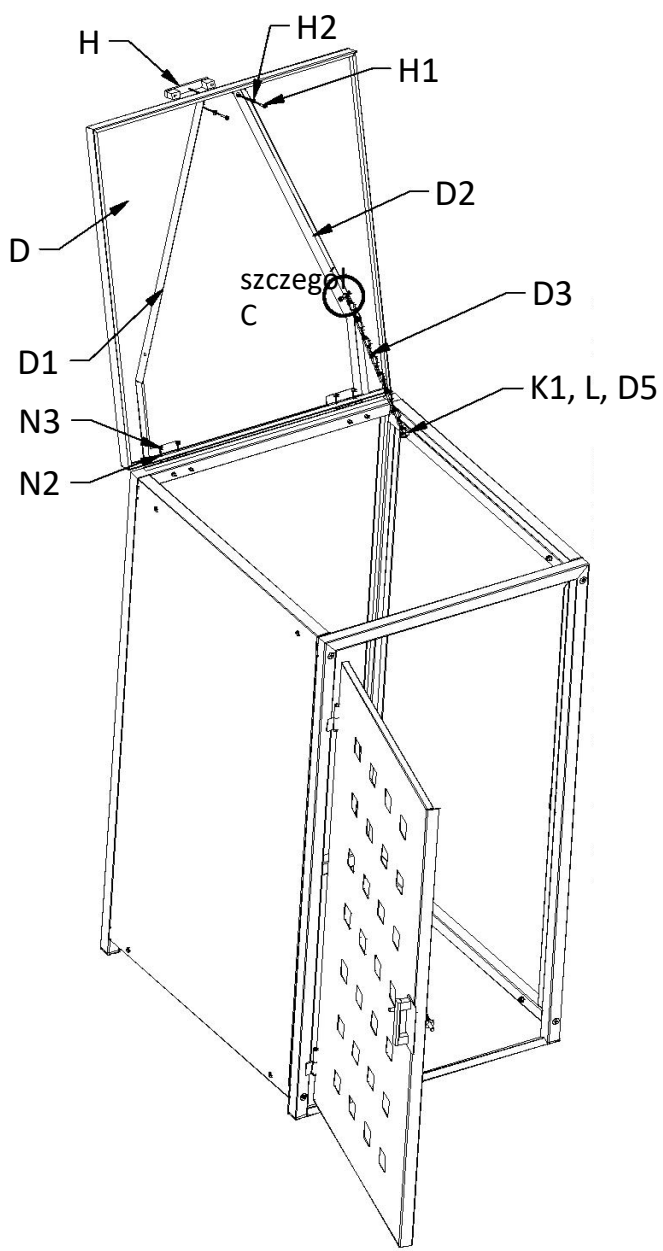
# 1.



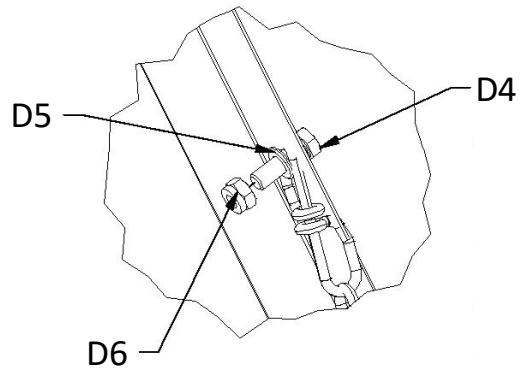
# 2.



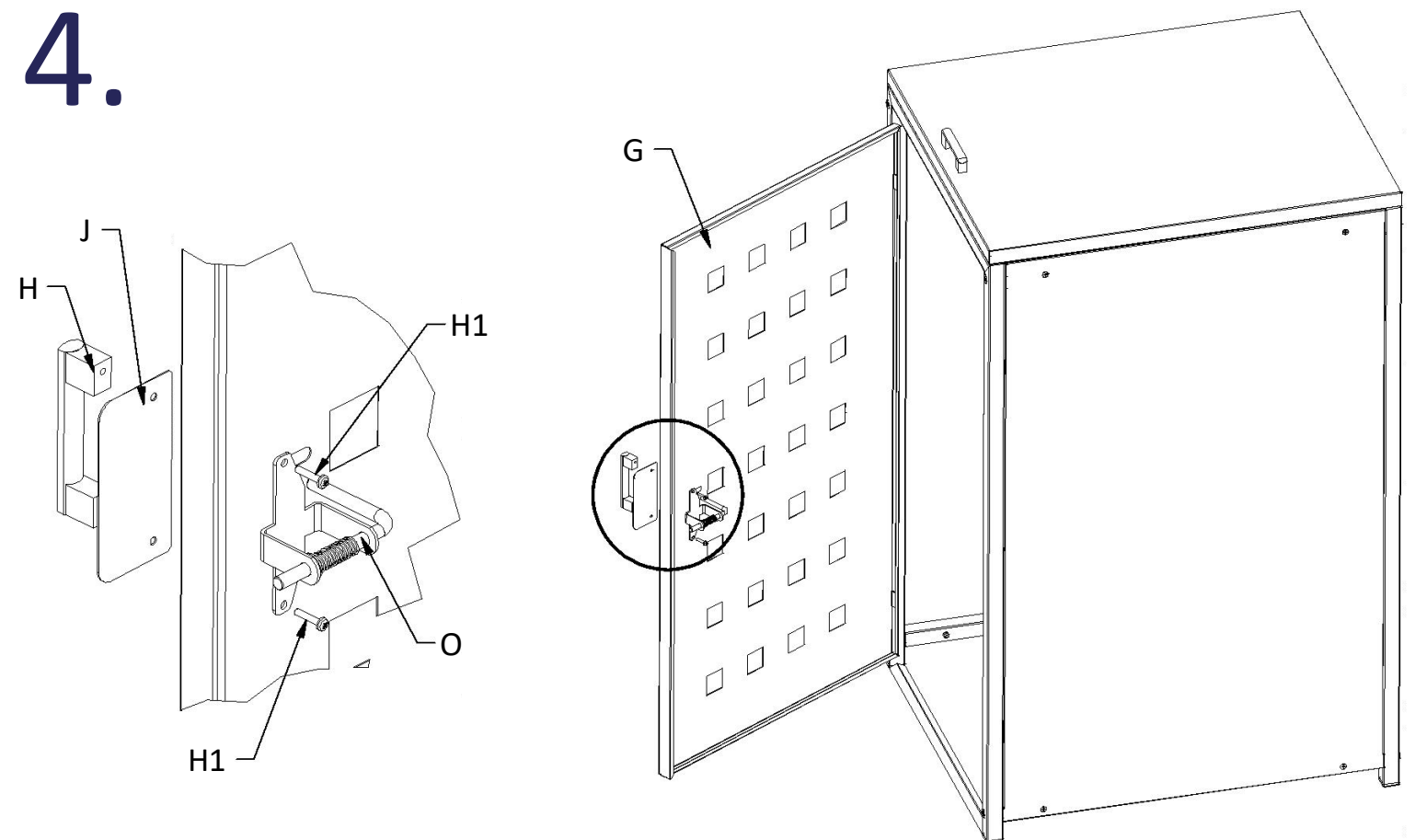
# 3.



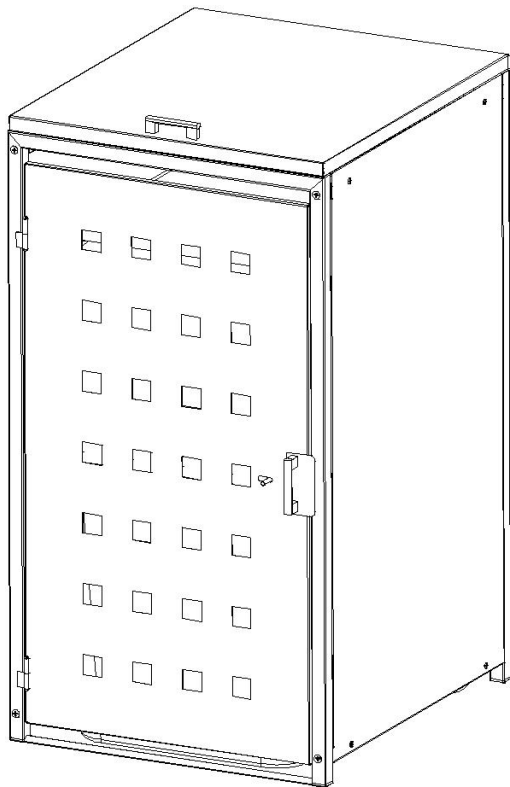
Szczegół C



# 4.



# 5. WOLNOSTOJĄCA POKRYWA POJEMNIKA NA ŚMIECI



## MONTAŻ DODATKOWEJ POKRYWY POJEMNIKA NA ŚMIECI

