

INSTRUKCJA MONTAŻU PANELU OGRODZENIOWEGO S LAMELE „I”



Wariant 1

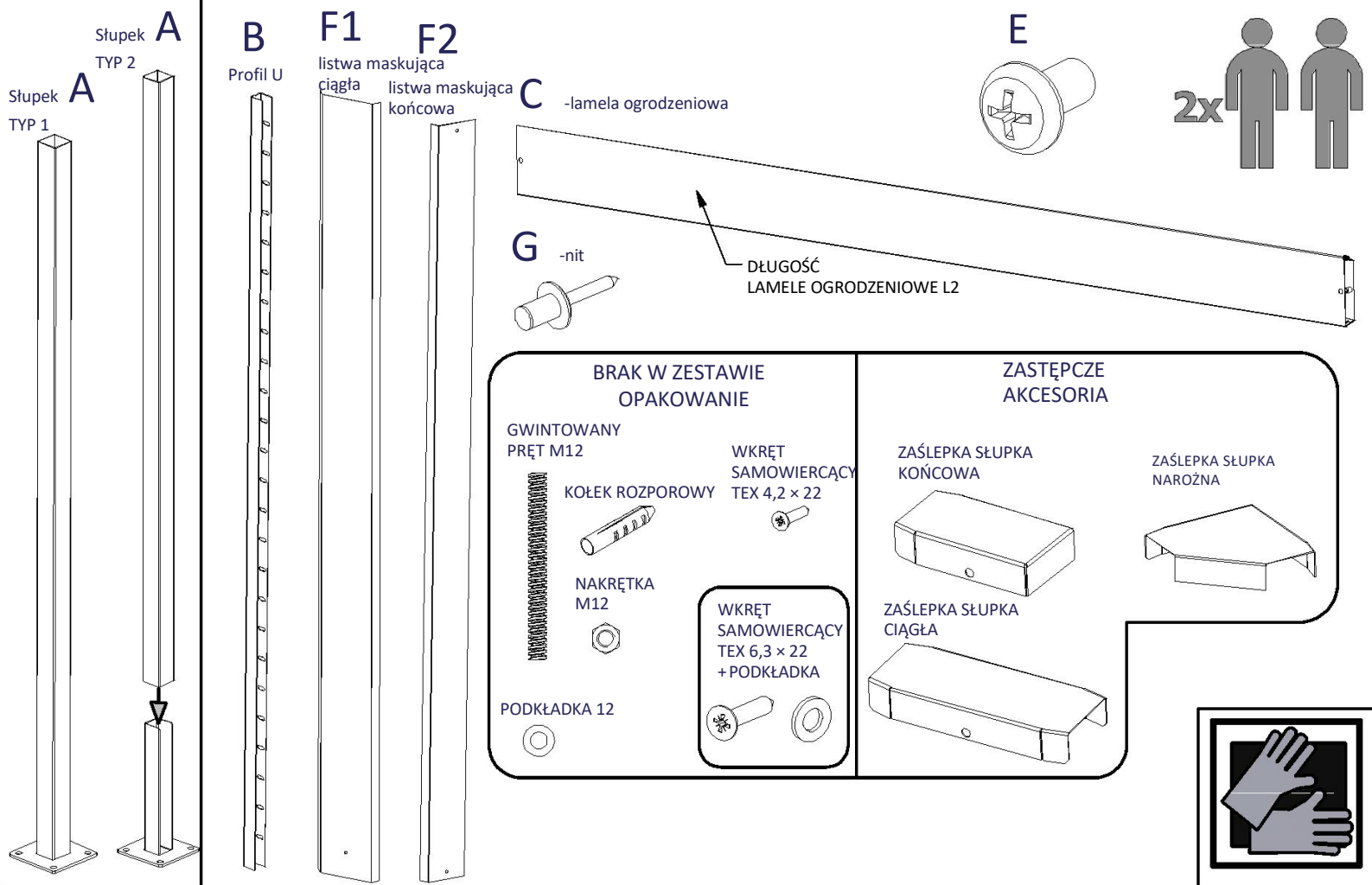
Montaż panelu ogrodzeniowego z lamelami „I” za pomocą słupków ze stopką

STRONA 1-5

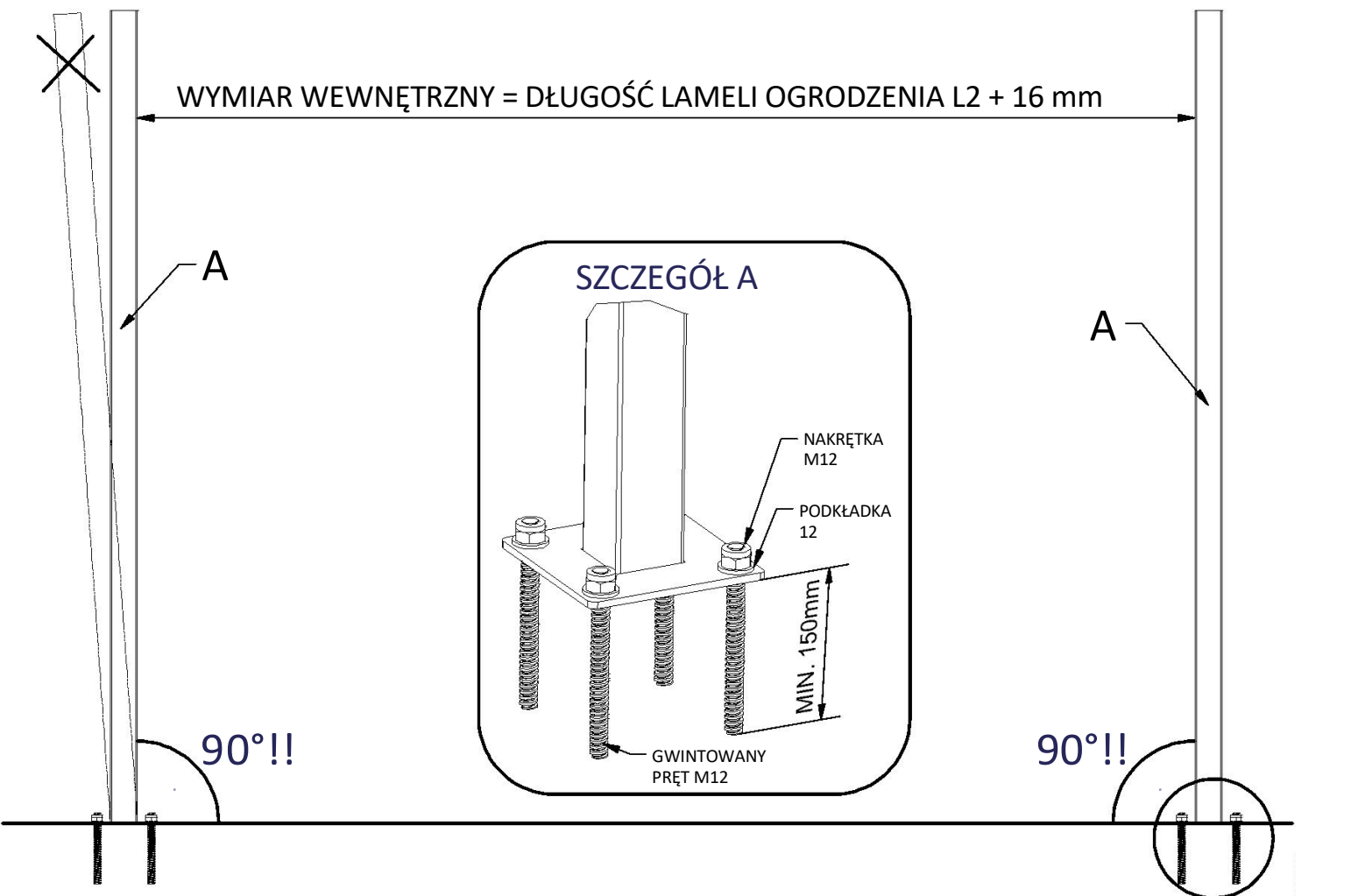
Wariant 2

Montaż panelu ogrodzeniowego z lamelami „I” osobno

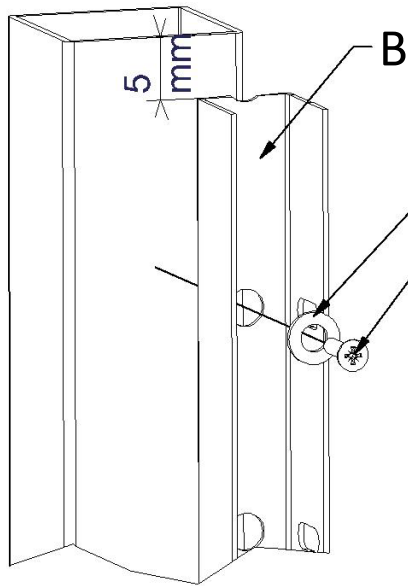
STRONA 6-9



1

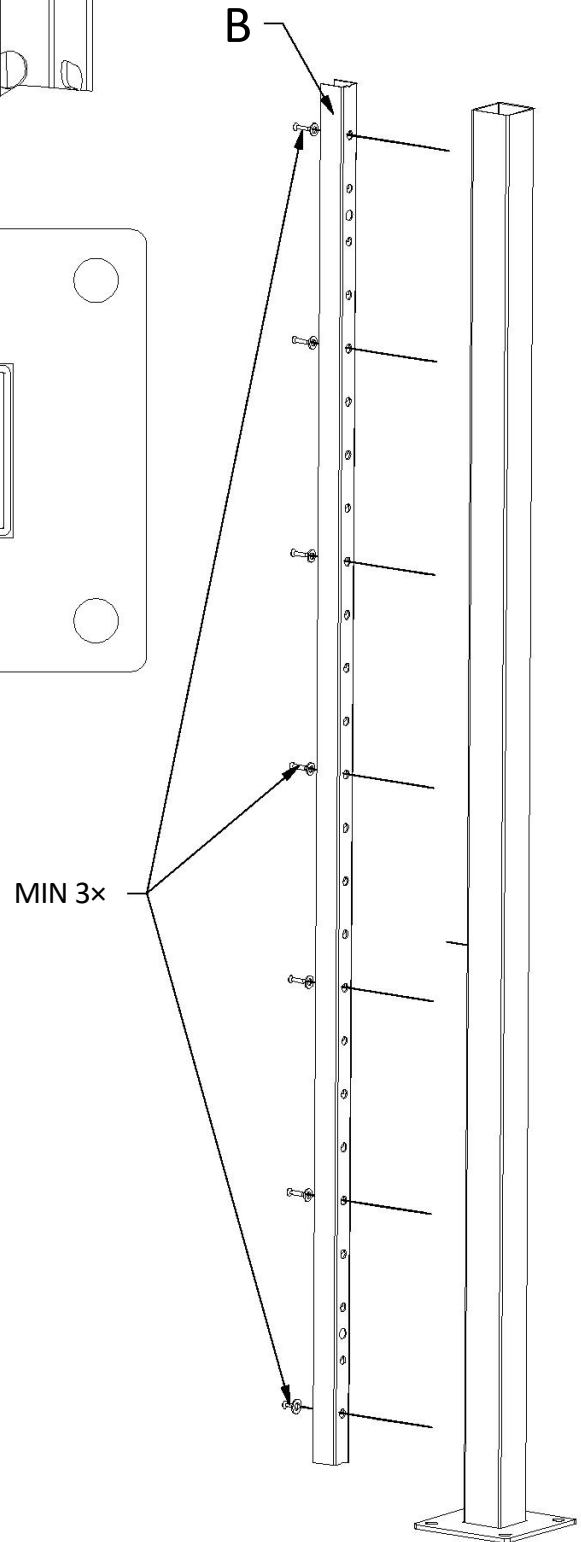
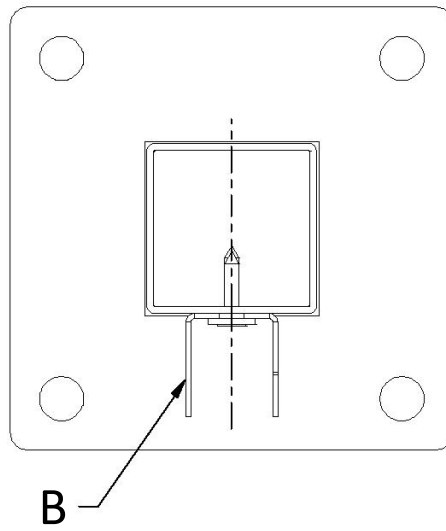
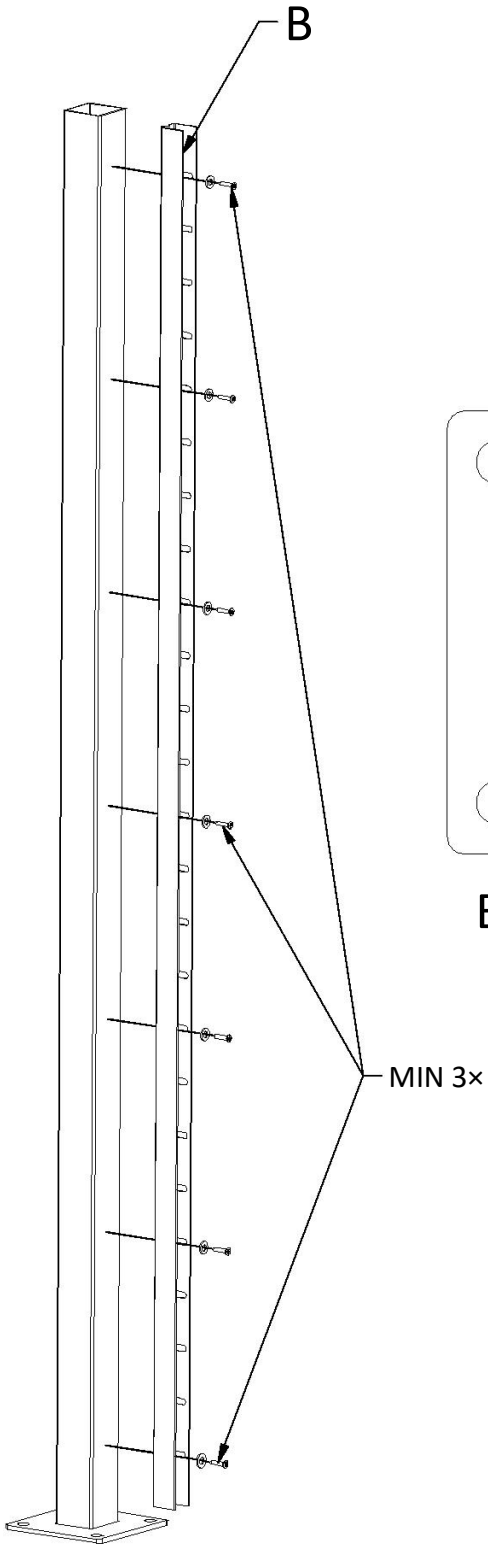


2



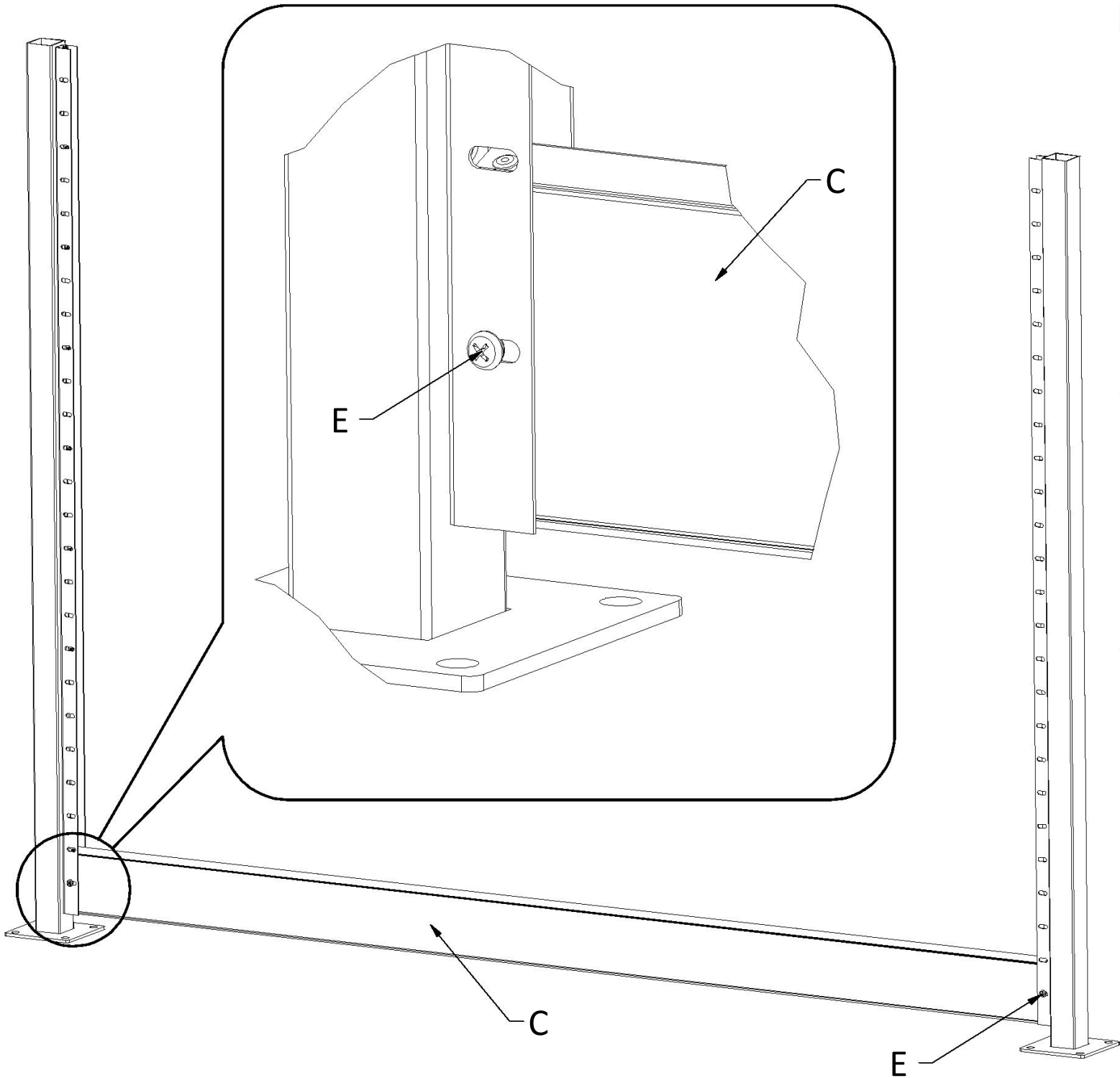
PODKŁADKA

WKREŃ SAMOWIERCĄCY
TEX 6,3 × 22



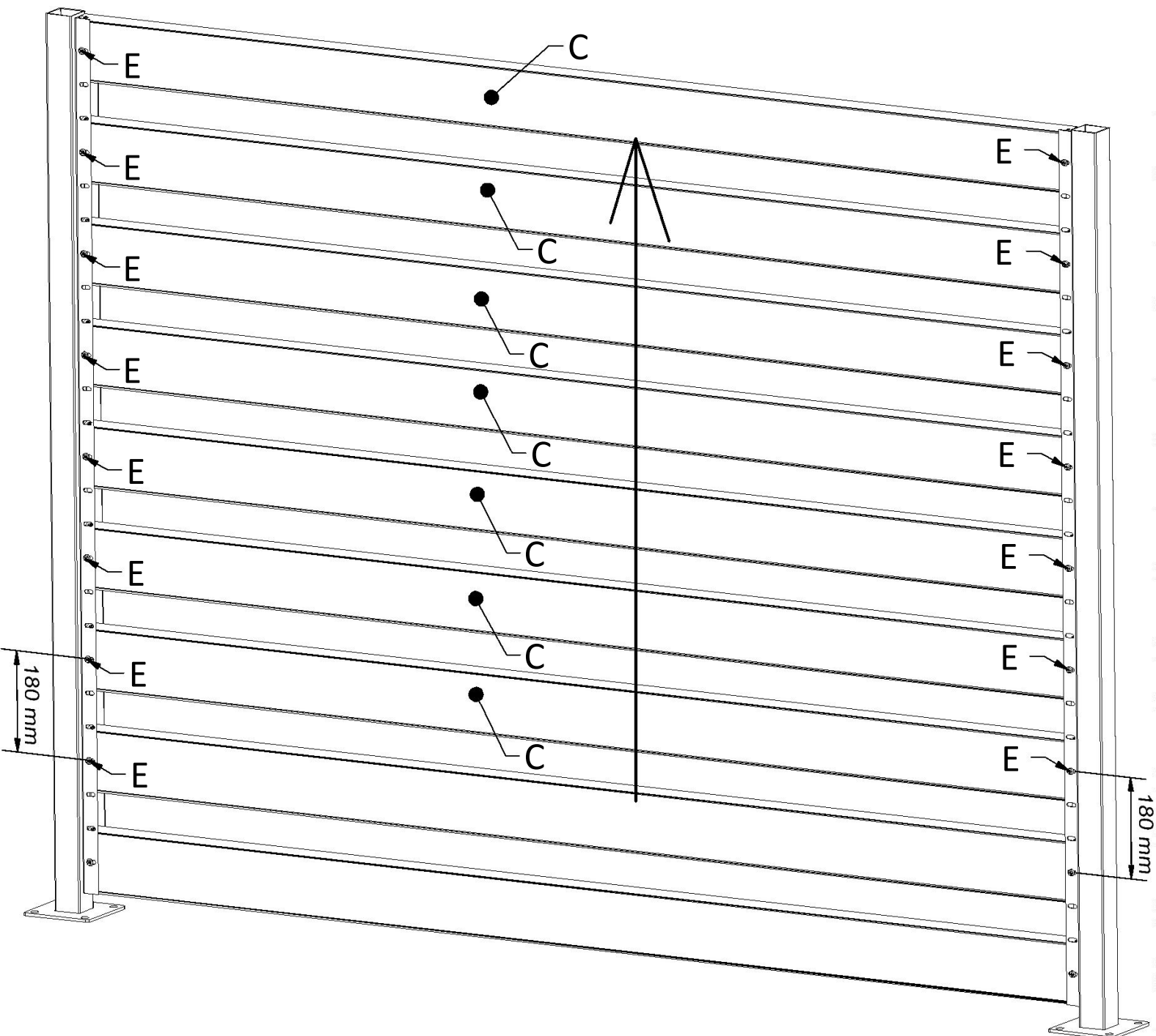
WIDOK Z ULICY
widok z ulicy

3



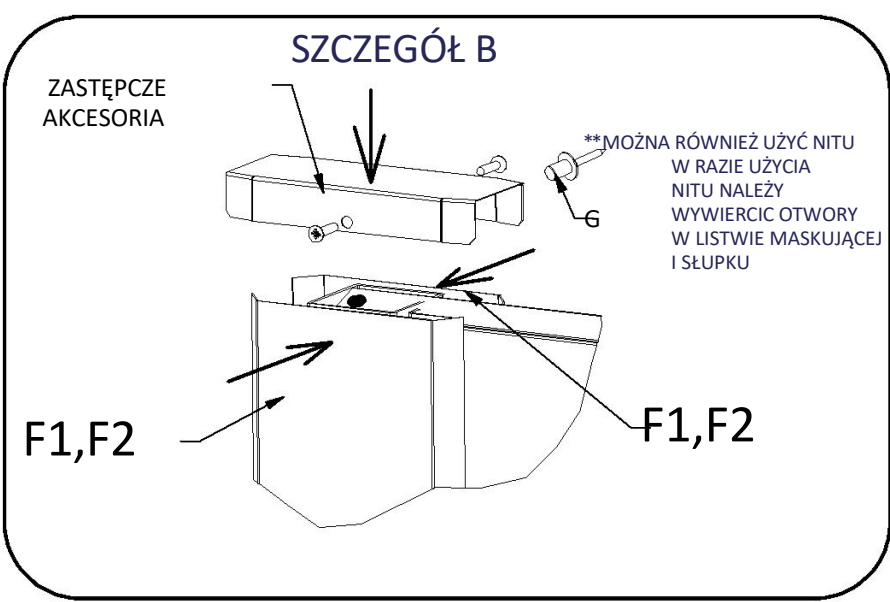
WIDOK OD WEWNĄTRZ
inside view

4



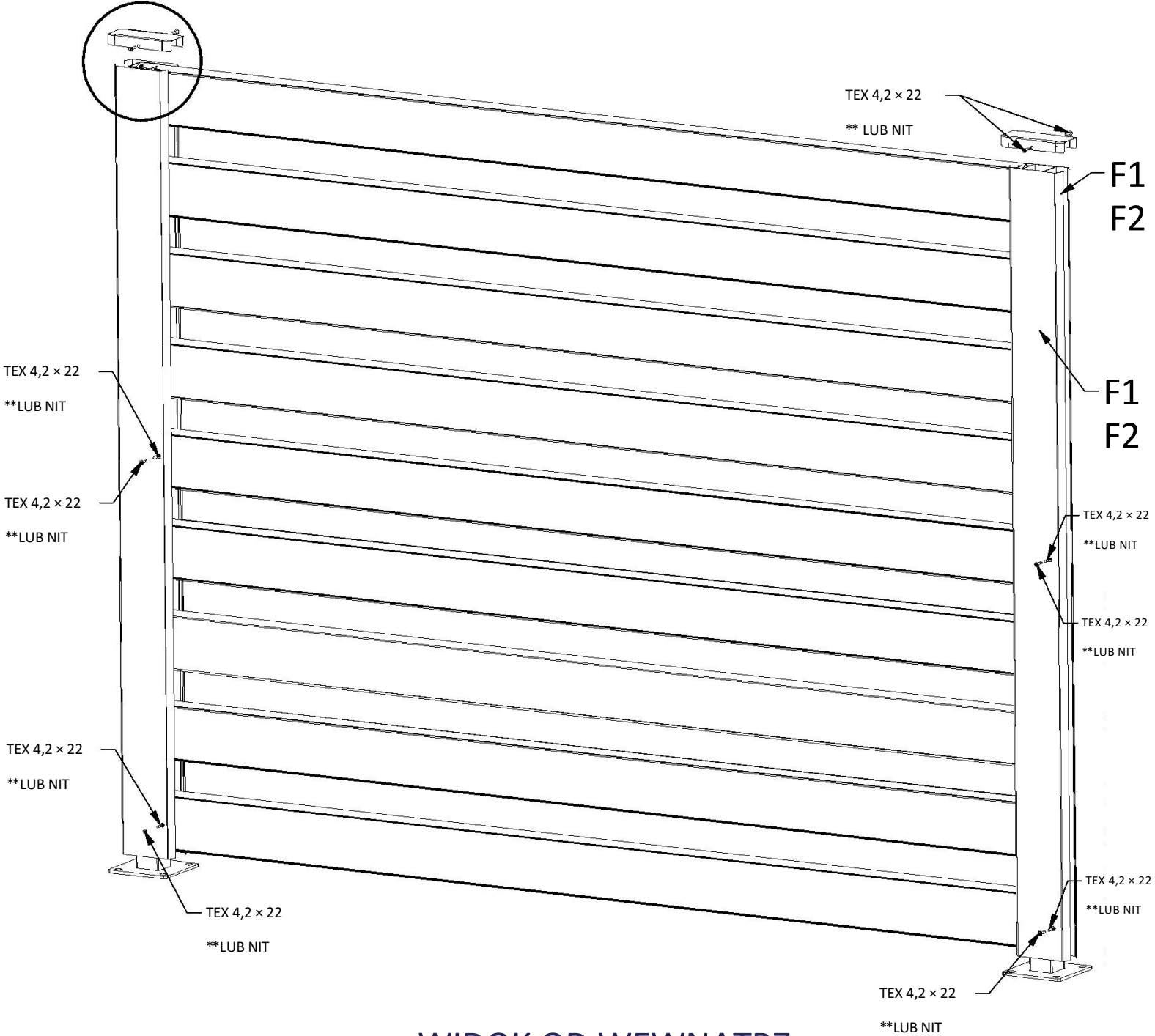
WIDOK OD WEWNĄTRZ
inside view

5



listwy maskujące (F1, F2) mogą być używane z obu stron

SZCZEGÓŁ B



WIDOK OD WEWNĄTRZ
inside view

Profil U



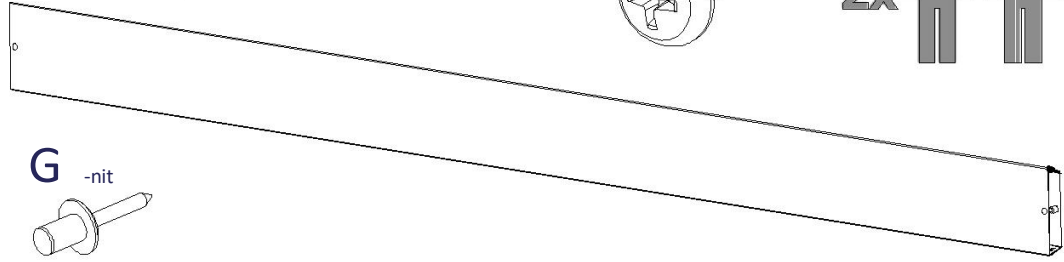
F

listwa maskująca

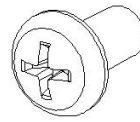


C

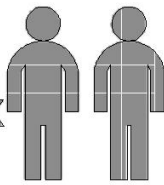
-lamela ogrodzeniowa



E

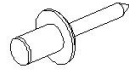


2x



G

-nit

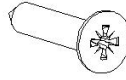


BRAK W ZESTAWIE
OPAKOWANIE

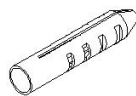
WKREĆ
SAMOWIERCĄCY
TEX 4,2 × 16



WKREĆ



KOLEK
ROZPOROWY

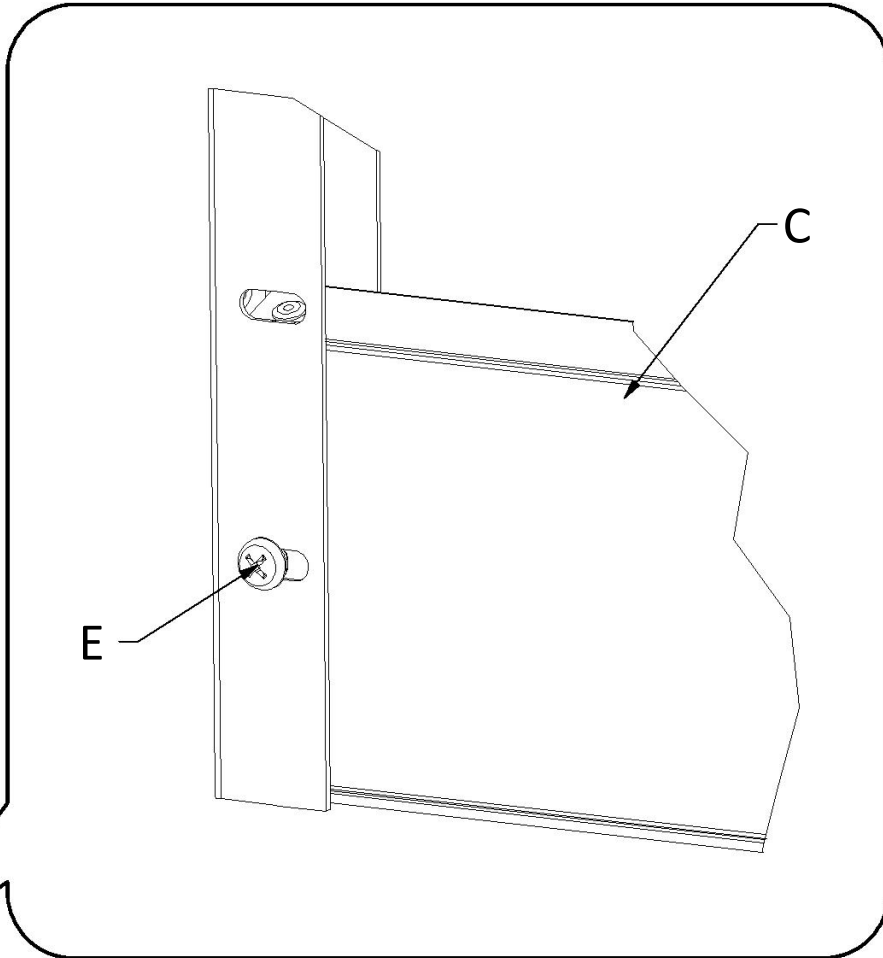


PODKŁADKA



1

B



C

E

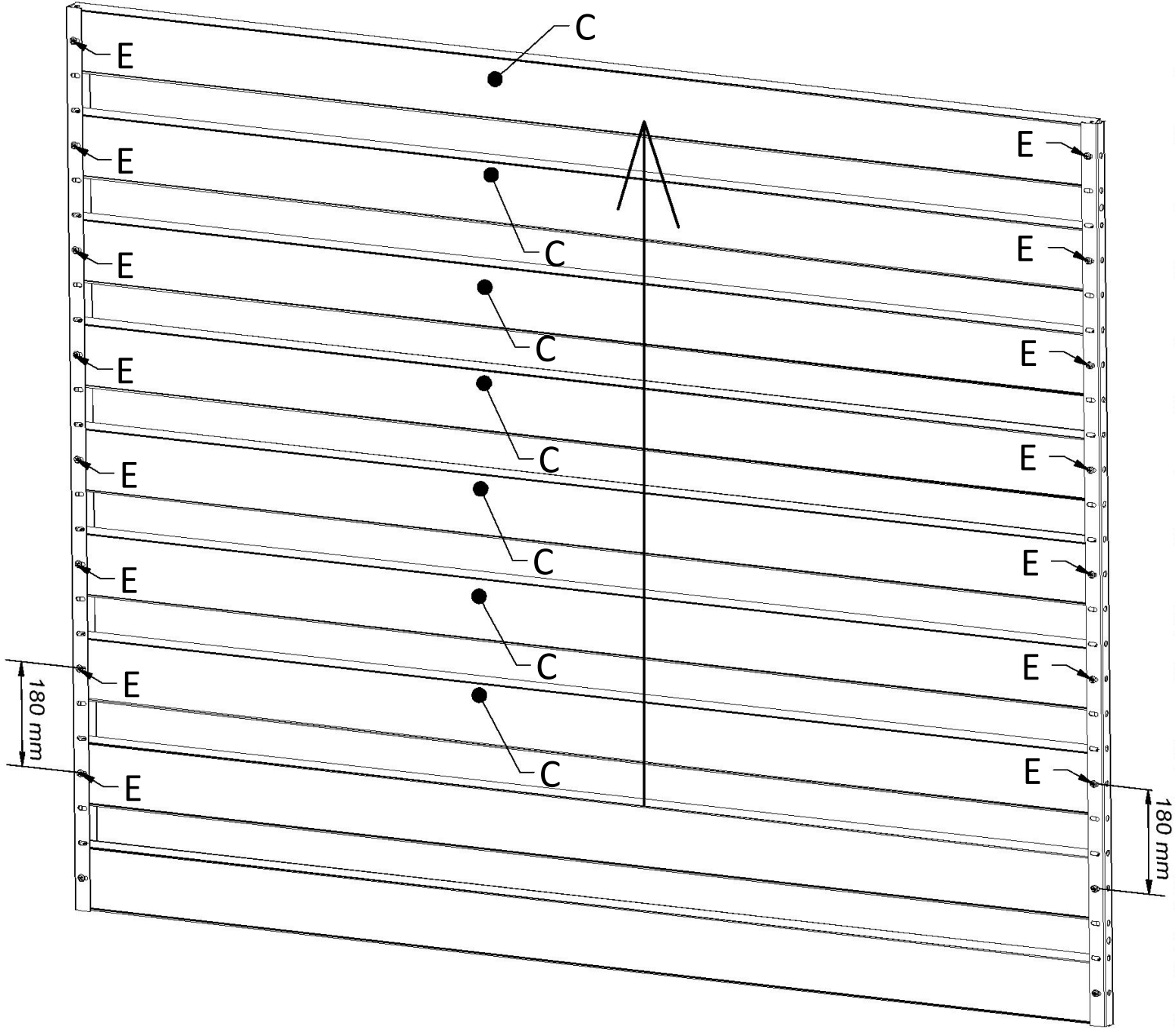
B



E

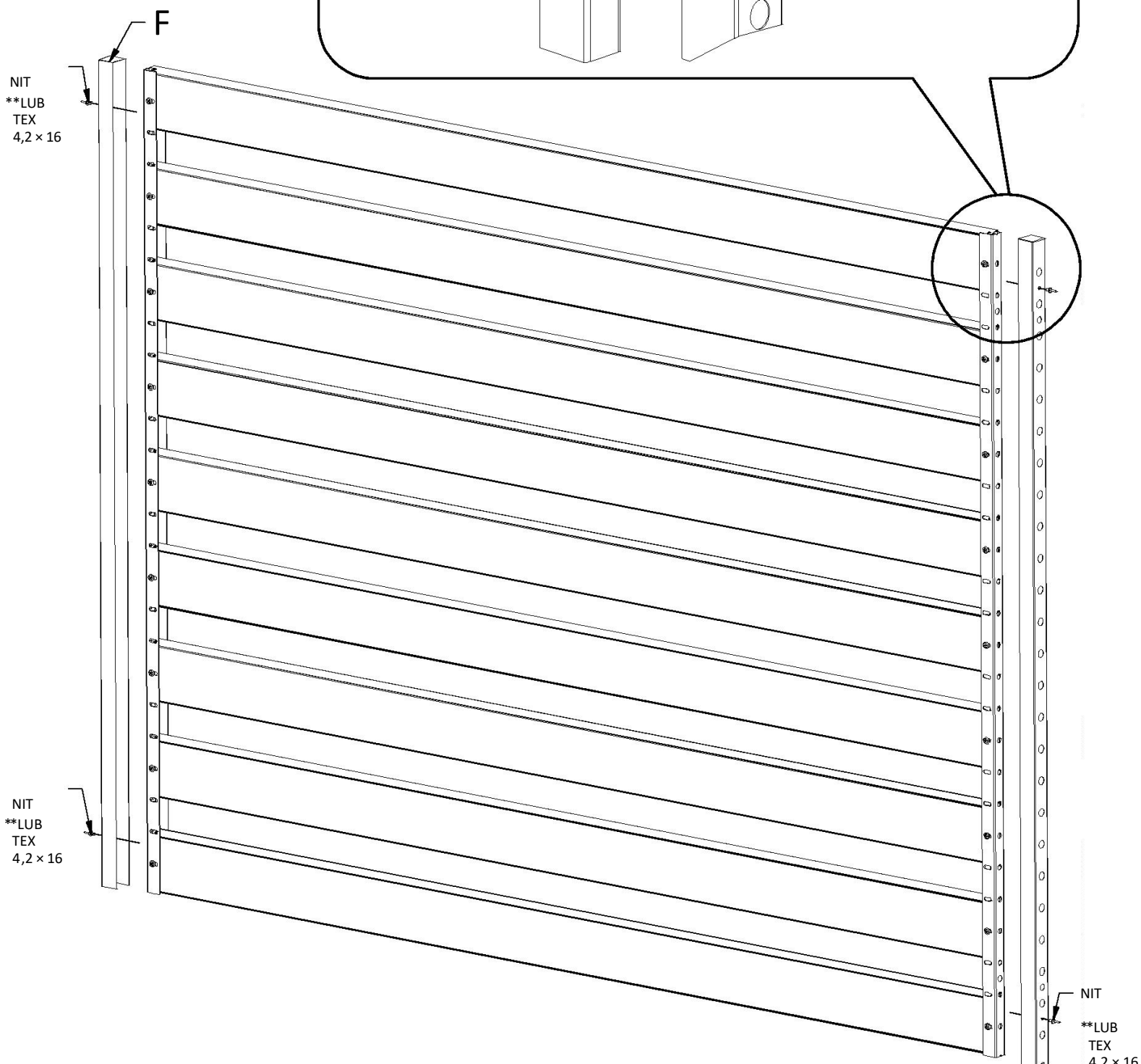
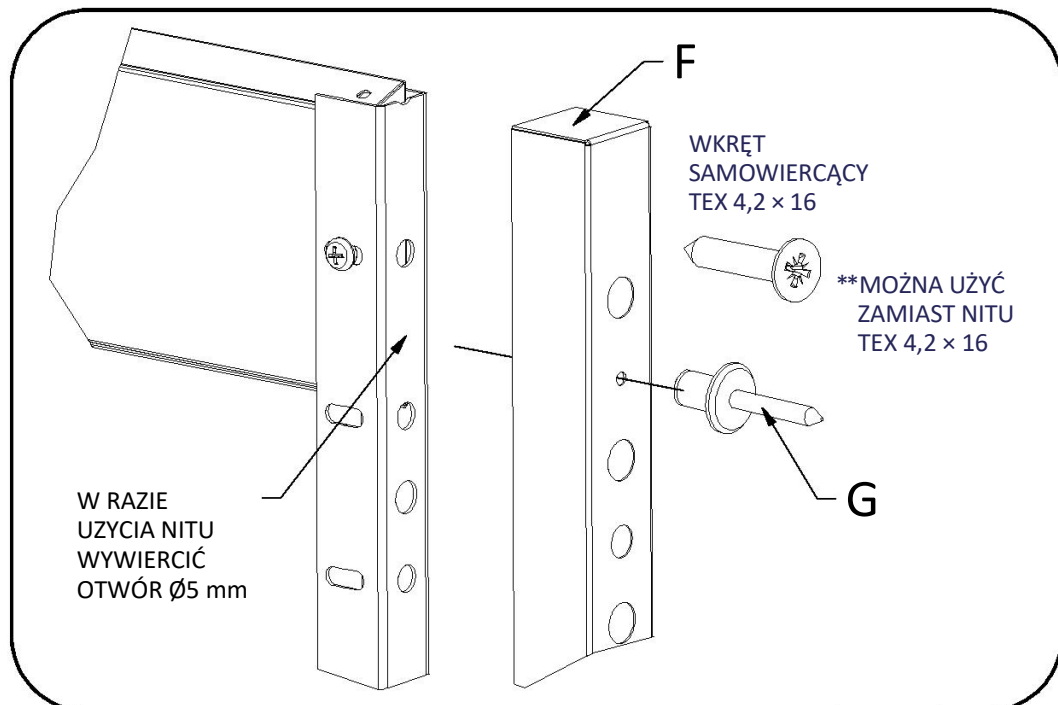
WIDOK OD WEWNĄTRZ
inside view

C



WIDOK OD WEWNĄTRZ
inside view

3



WIDOK OD WEWNĄTRZ
inside view

4

1,2,3,4



PODKŁADKA

WKREŃT

KOLEK
ROZPOROWY

1

3

2

4

WIDOK WEWNĄTRZ
inside view