

INSTRUKCJA MONTAŻU PANELU OGRODZENIOWEGO S LAMELE „Z”

B

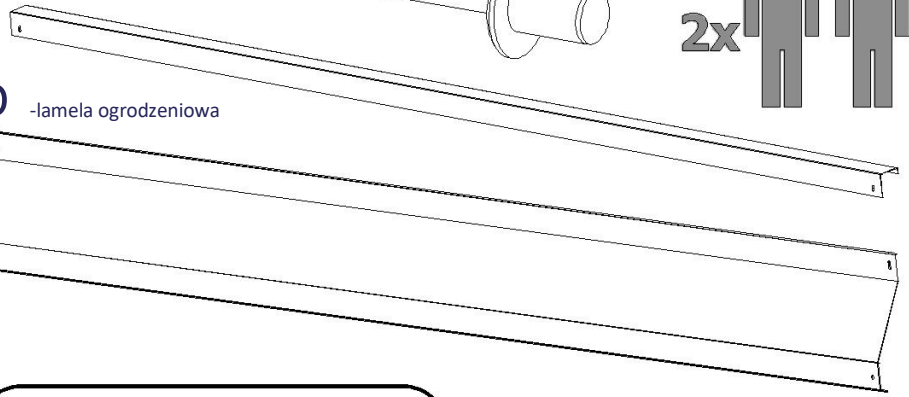
Profil U

**F**

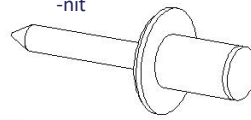
listwa maskująca

**C**

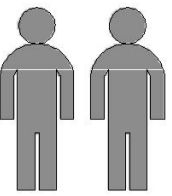
-profil górny



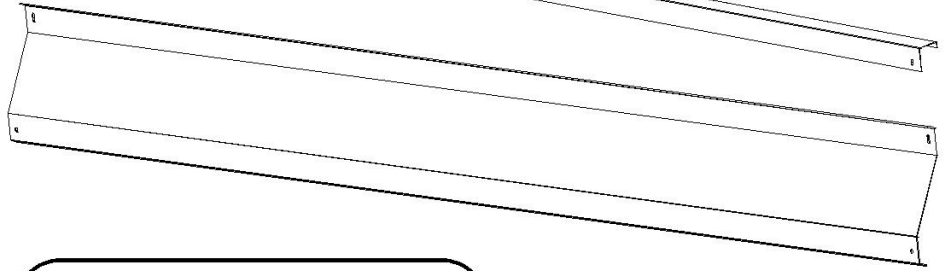
-nit



2x

**D**

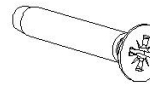
-lamela ogrodzeniowa

BRAK W ZESTAWIE
OPAKOWANIEWKREŃ
SAMOWIERĄCY
TEX 4,2 × 16

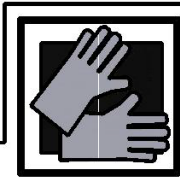
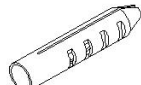
PODKŁADKA



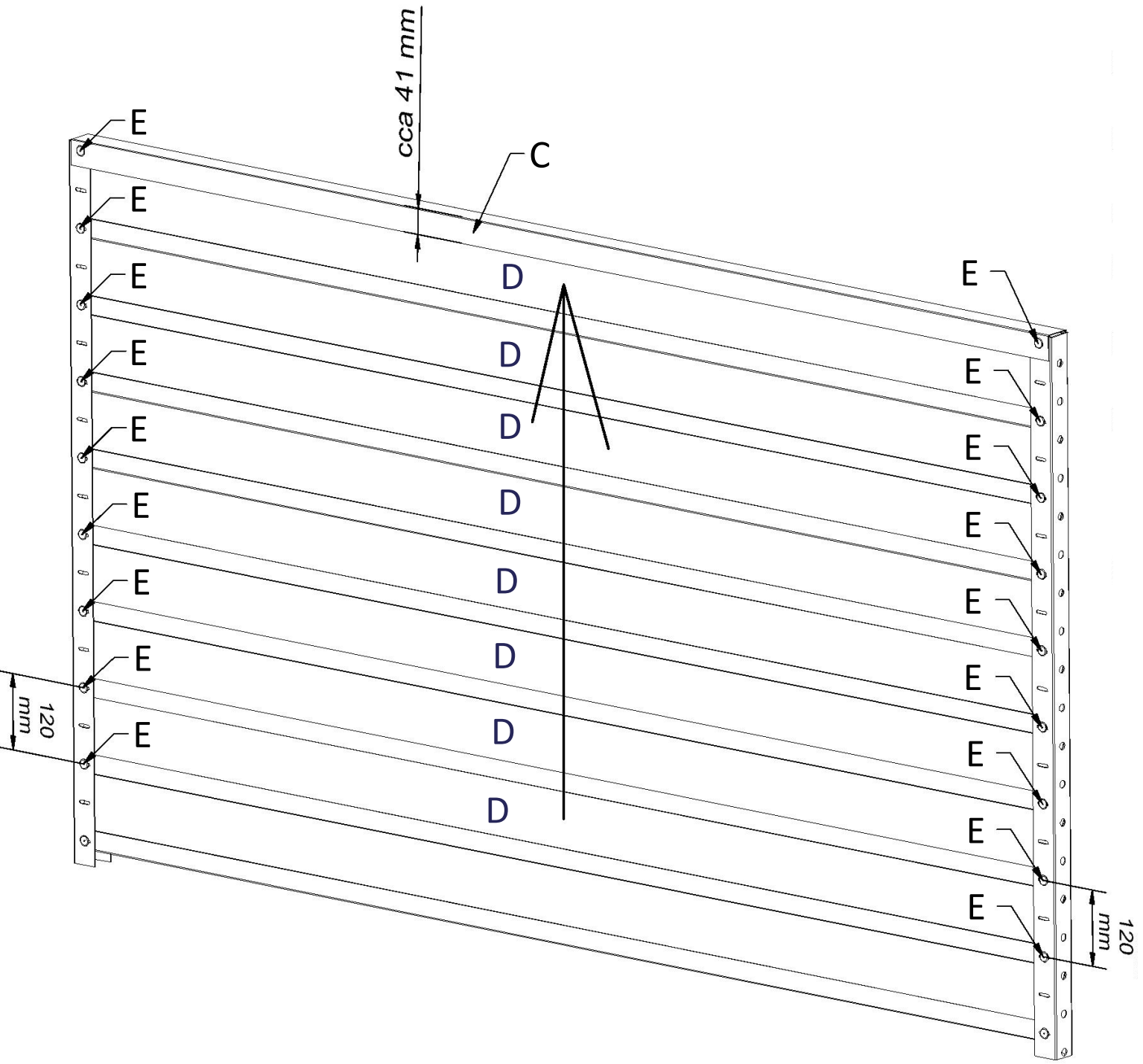
WKREŃ



KOŁEK ROZPOROWY

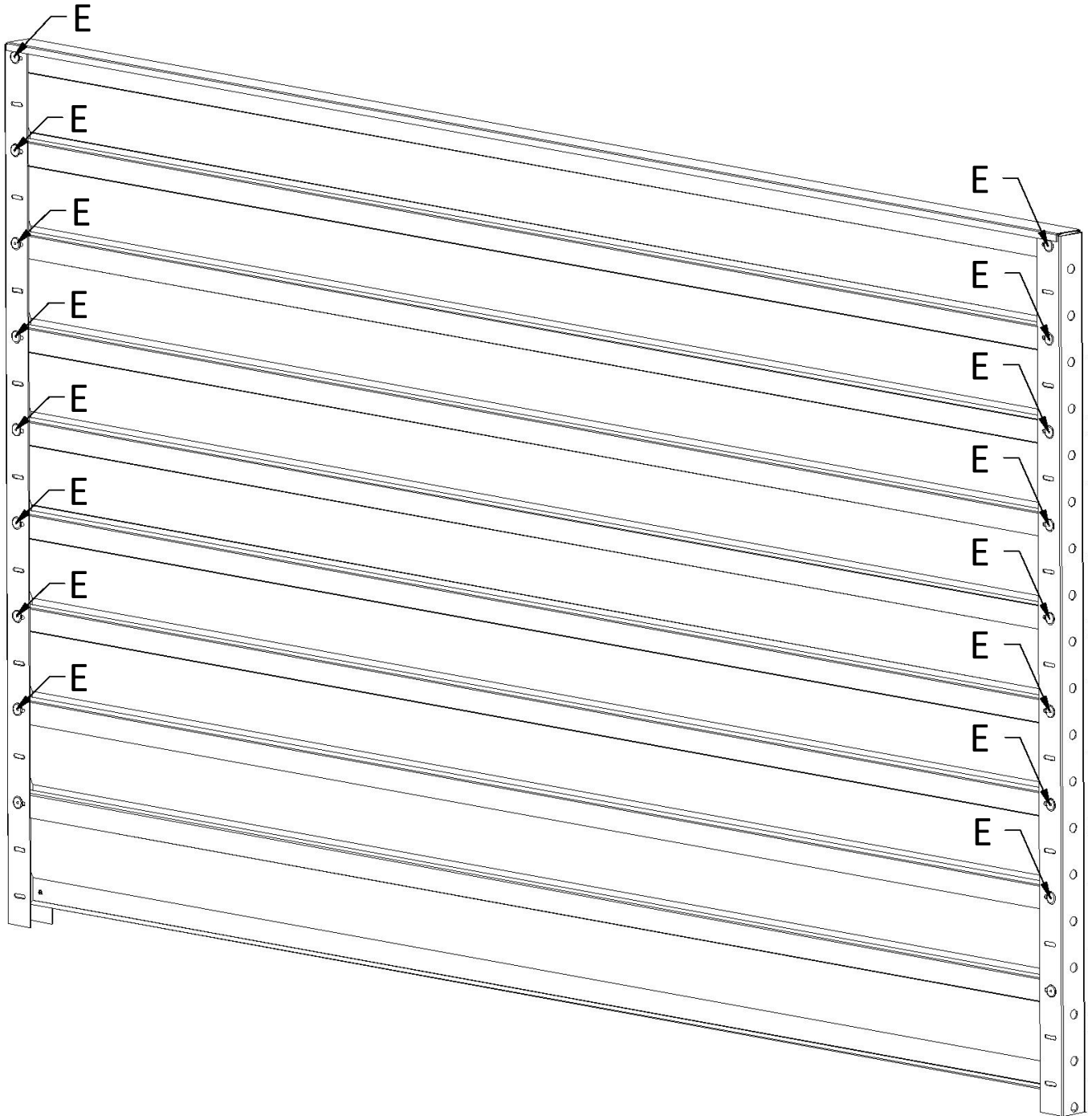
**1****B****B****E****E****B****E****E****D****D**

2



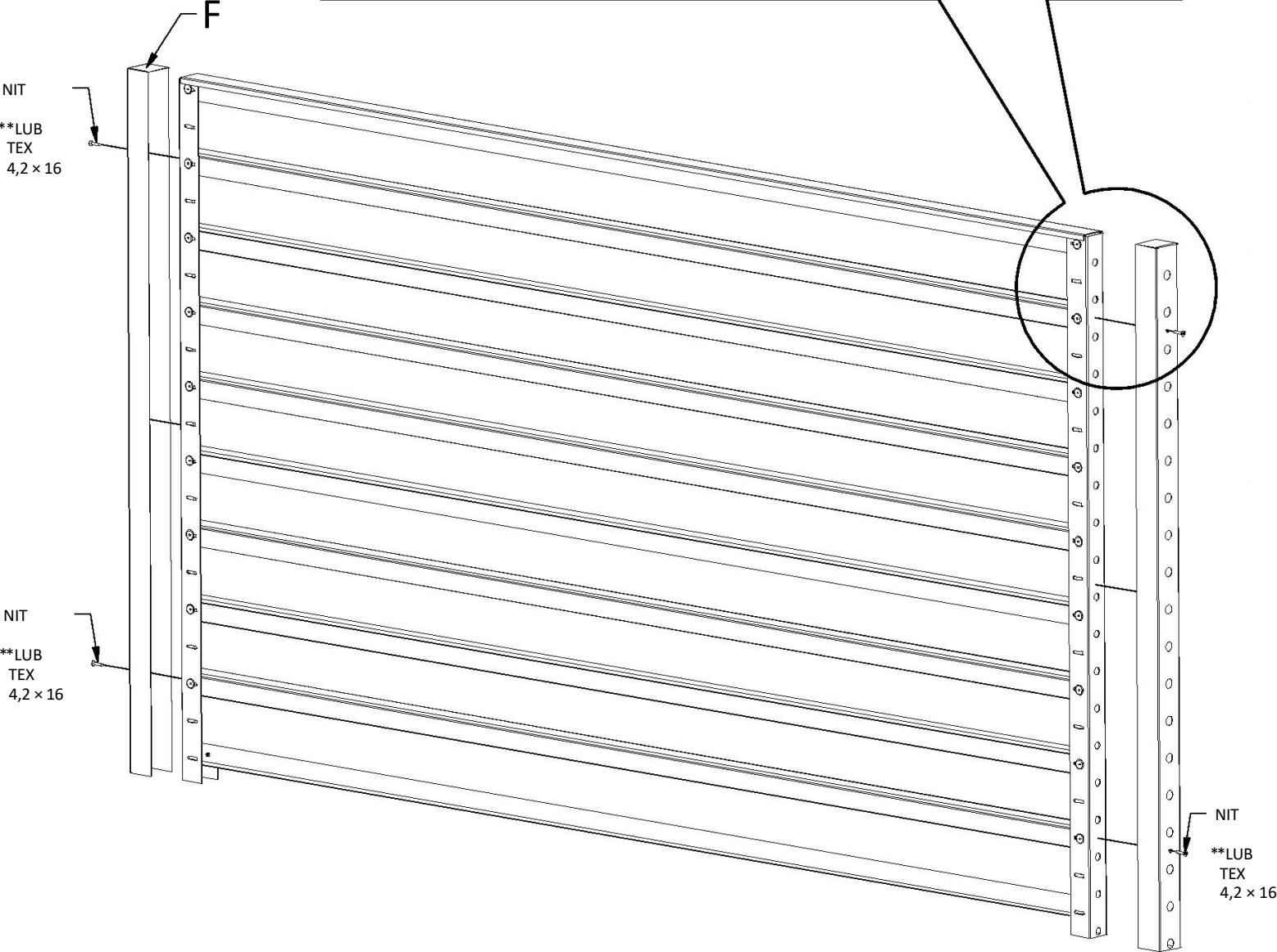
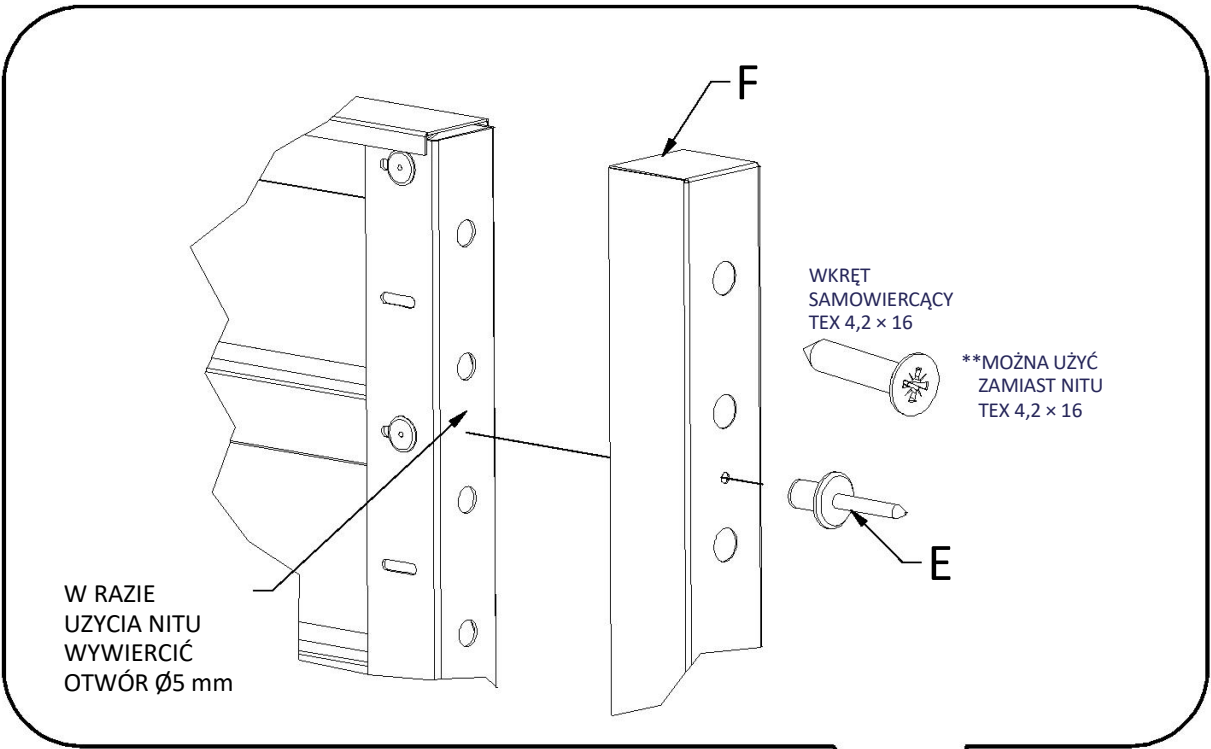
WIDOK Z PRZODU

3



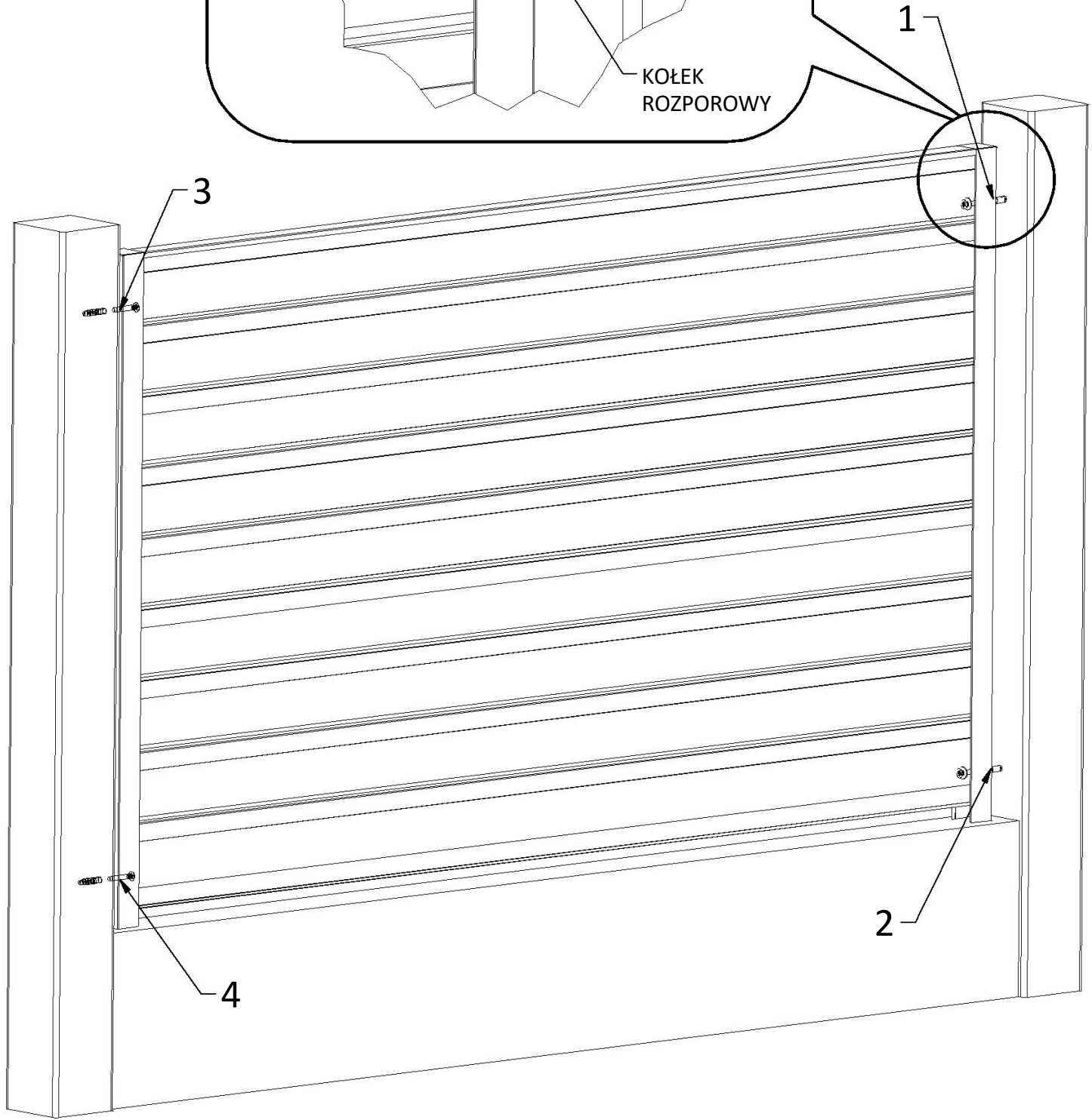
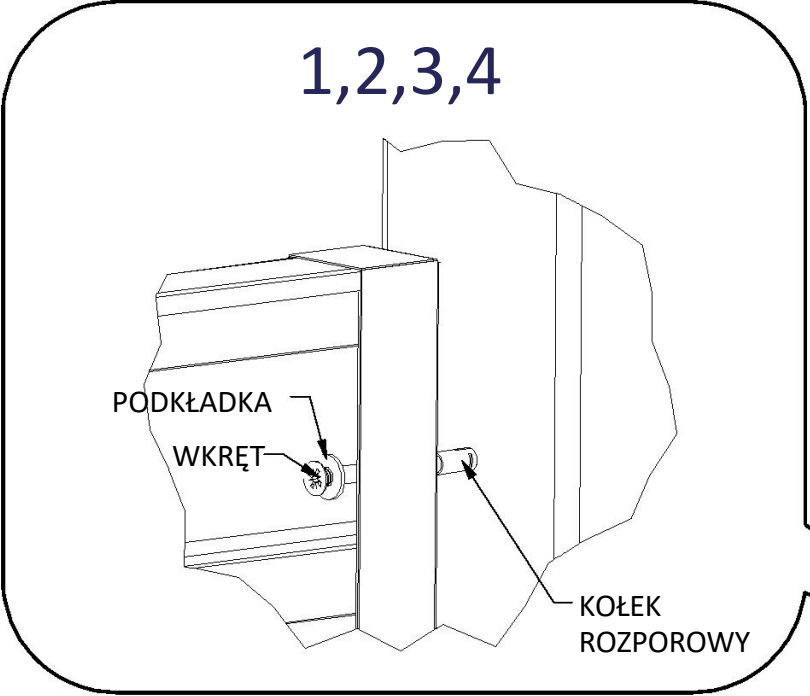
WIDOK Z PRZECIWNEJ STRONY

4



WIDOK Z PRZODU

5



WIDOK Z PRZECIWNEJ STRONY