

INSTRUKCJA MONTAŻU PANELU OGRODZENIOWEGO S LAMELE „Z”



Wariant 1

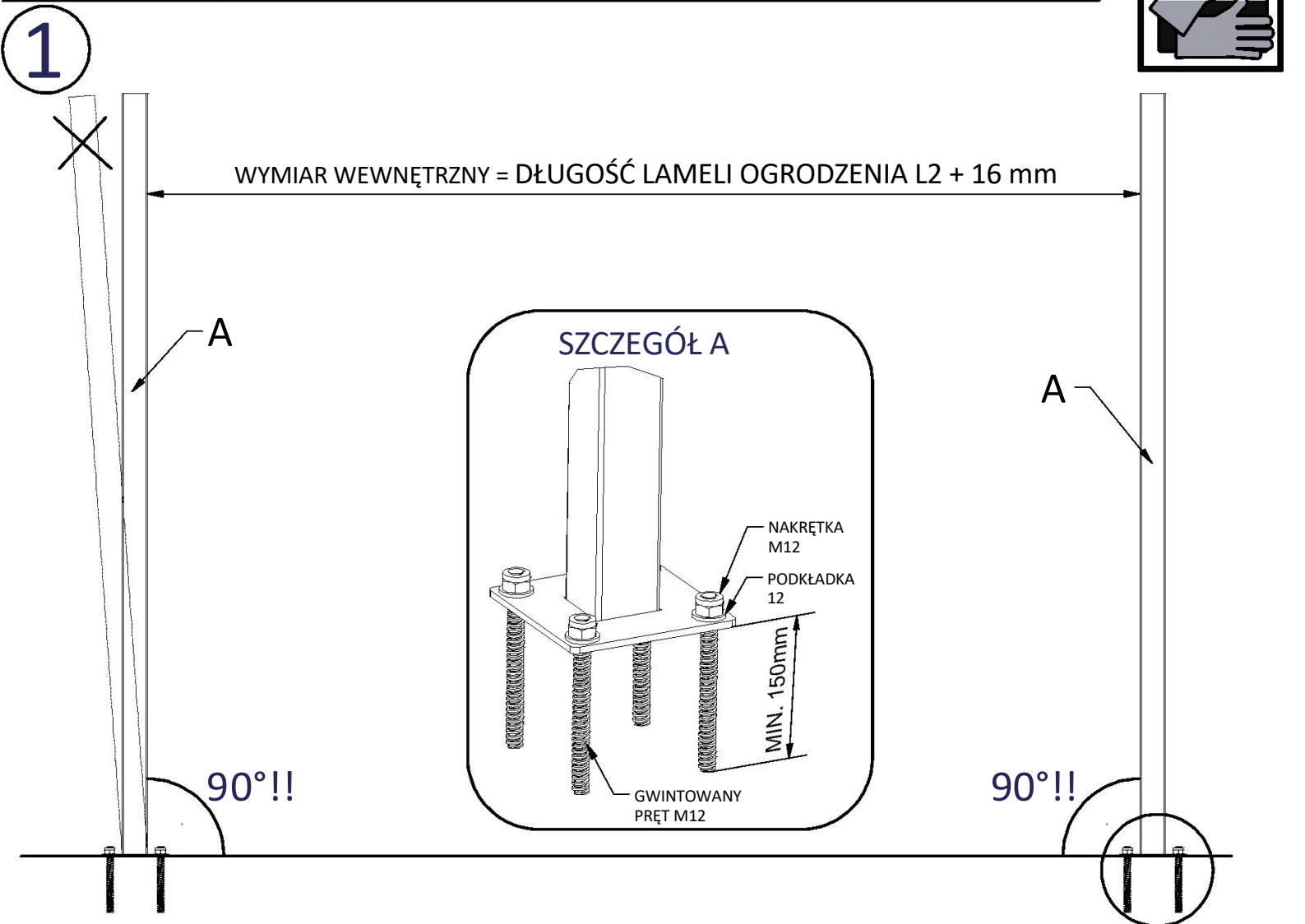
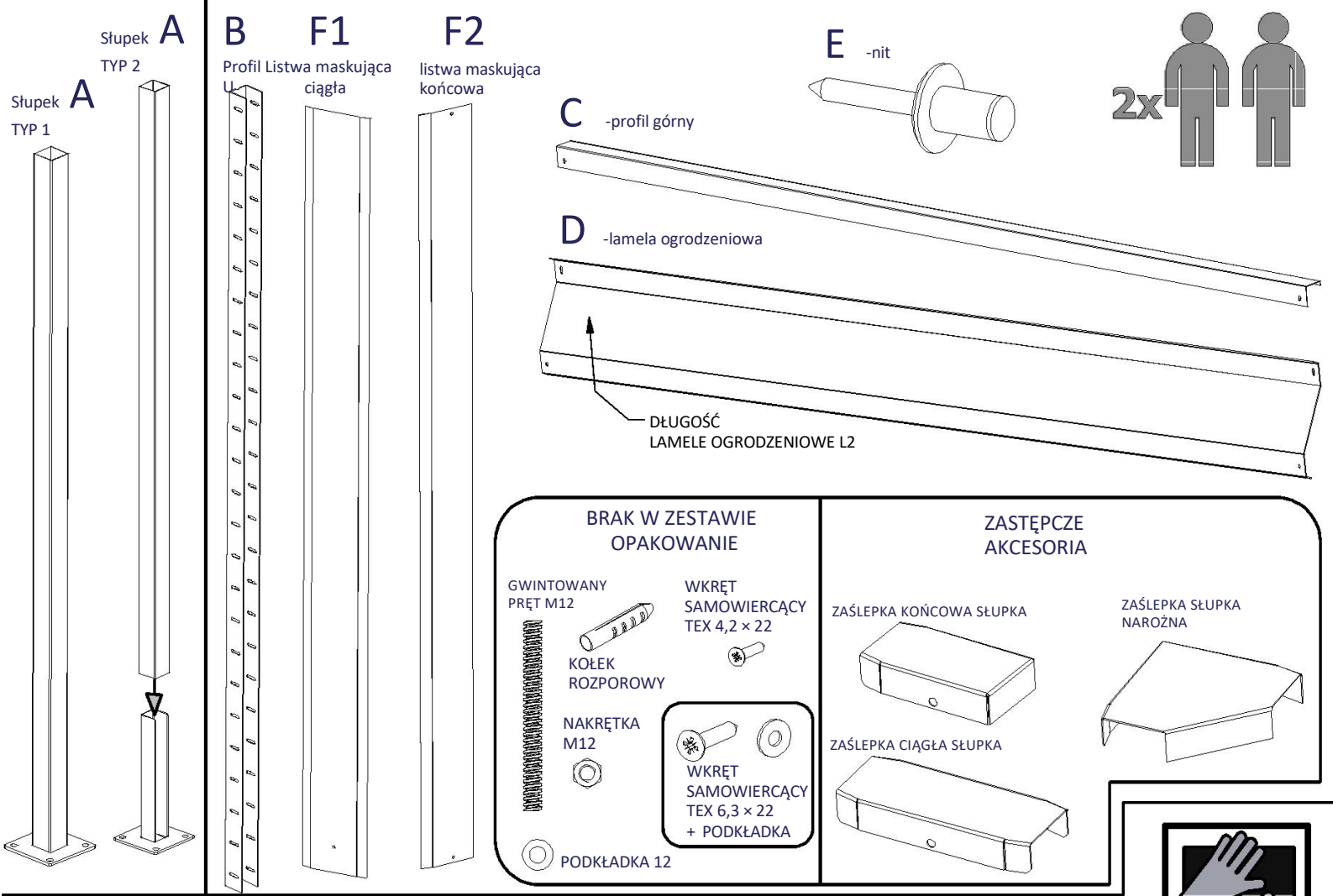
Montaż panelu ogrodzeniowego z lamelami „Z” za pomocą słupków ze stopką

STRONA 1-7

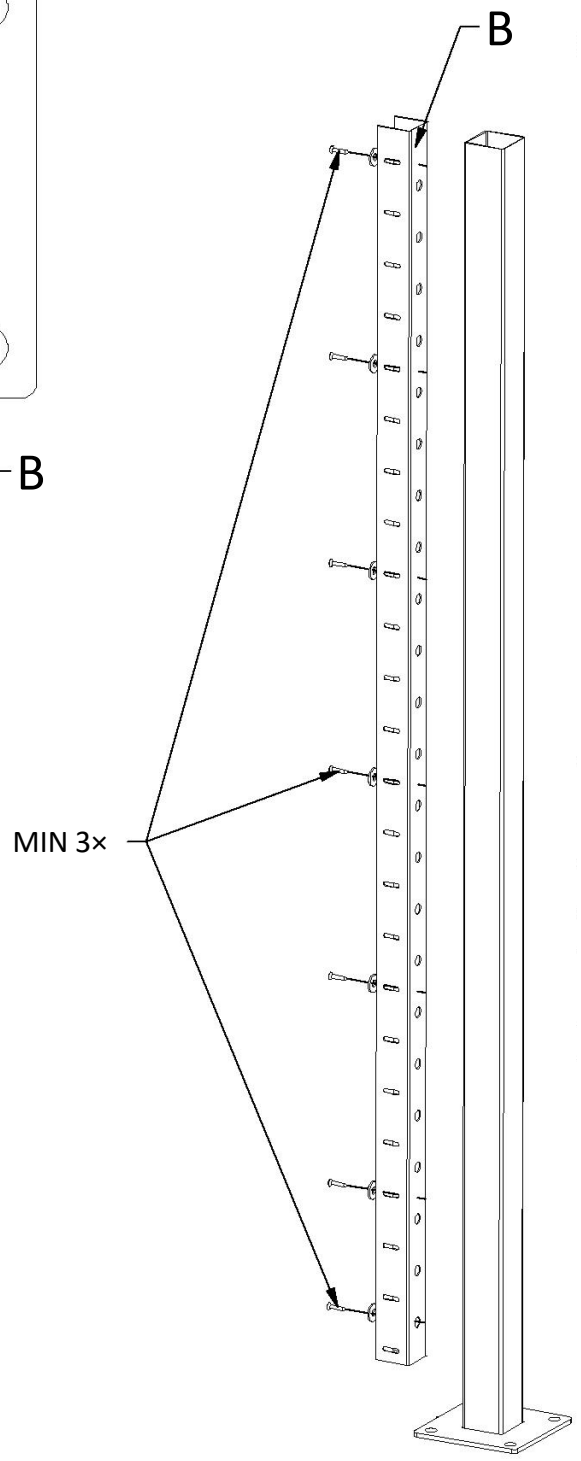
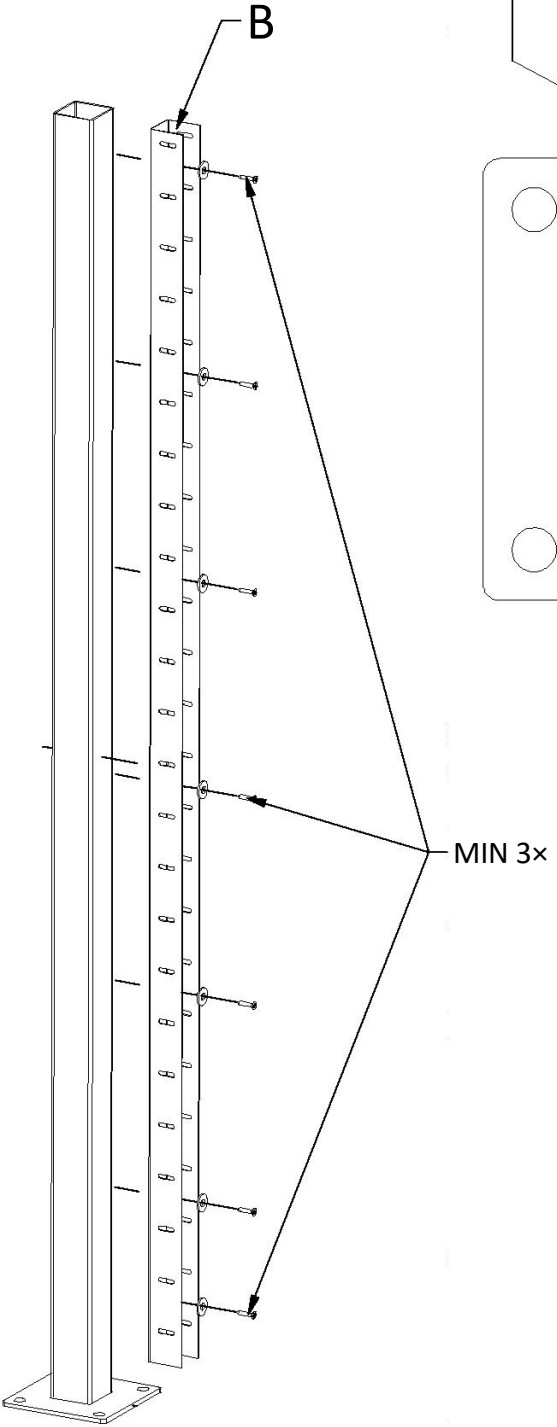
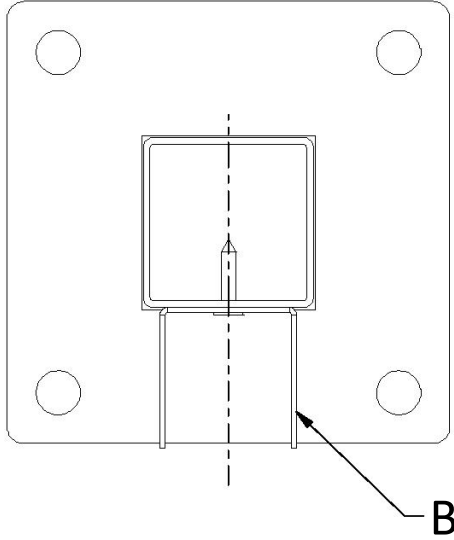
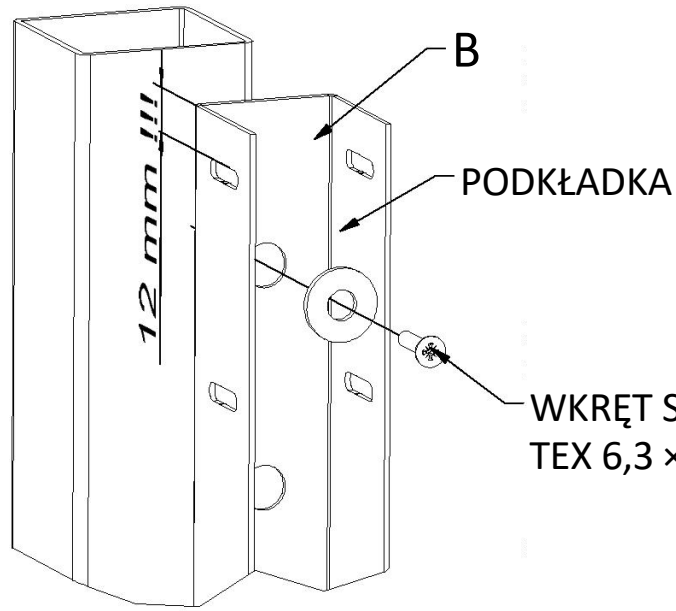
Wariant 2

Montaż panelu ogrodzeniowego z lamelami „Z” osobno

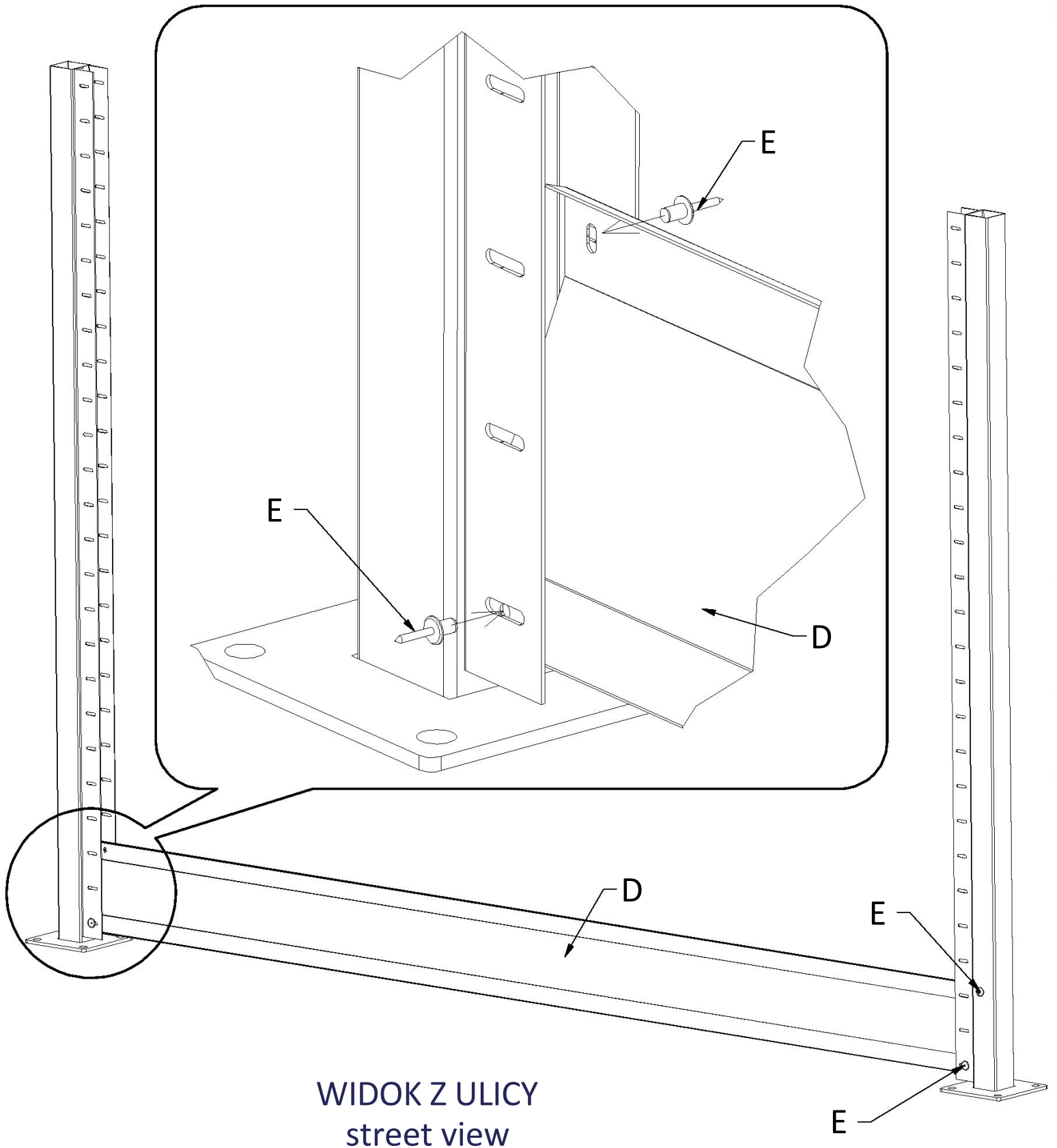
STRONA 8-12



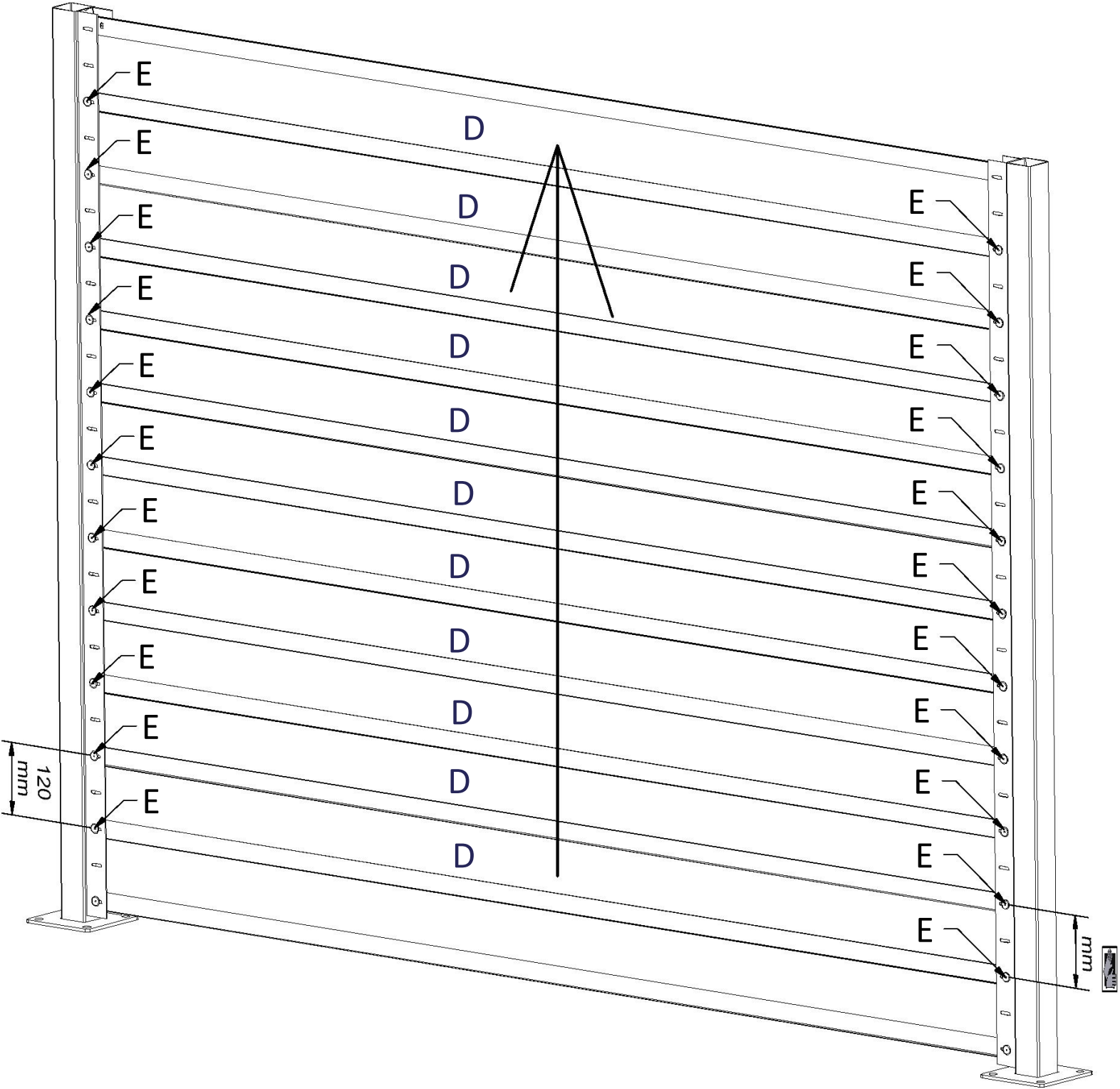
2



3

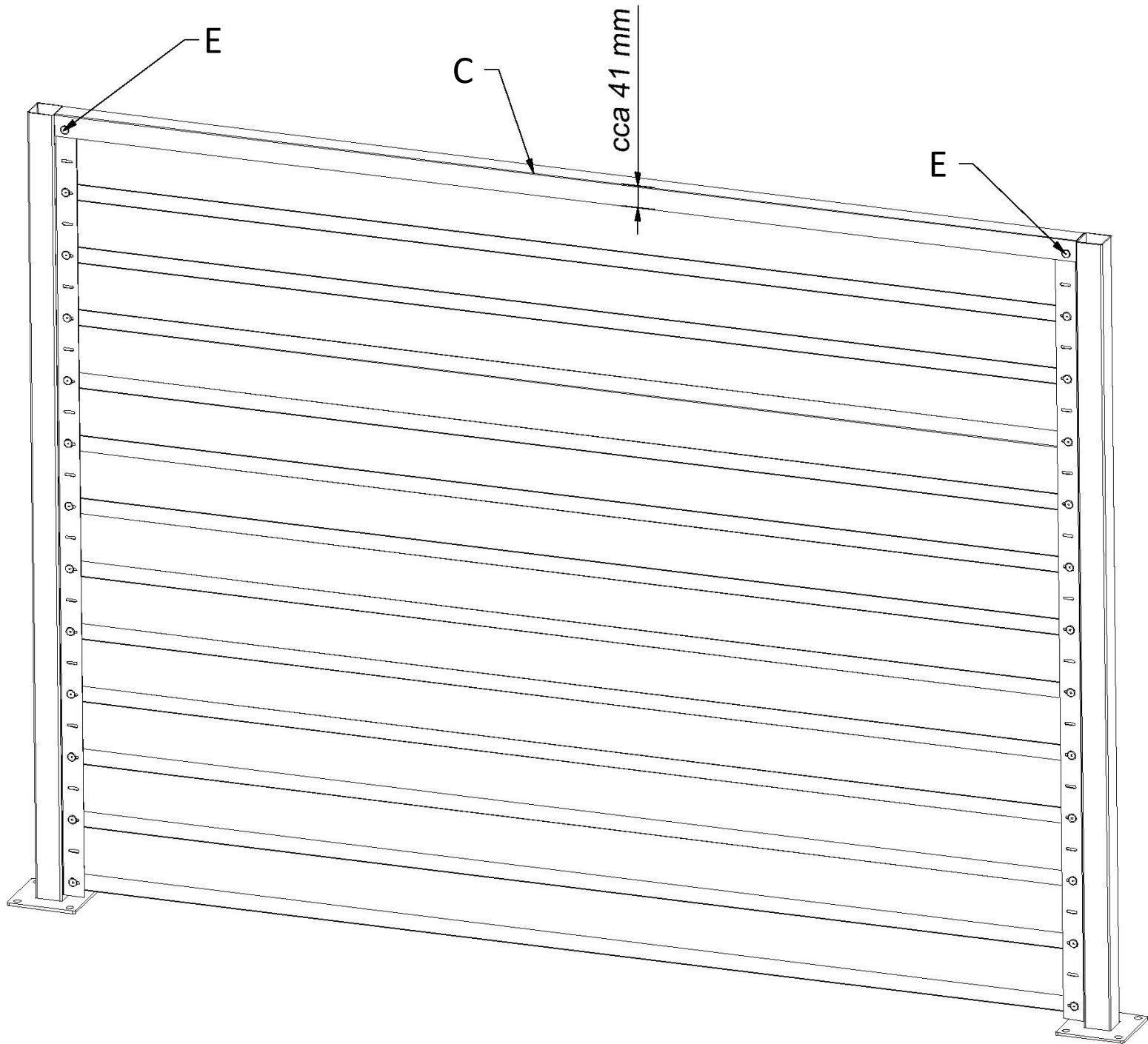


WIDOK Z ULICY
street view



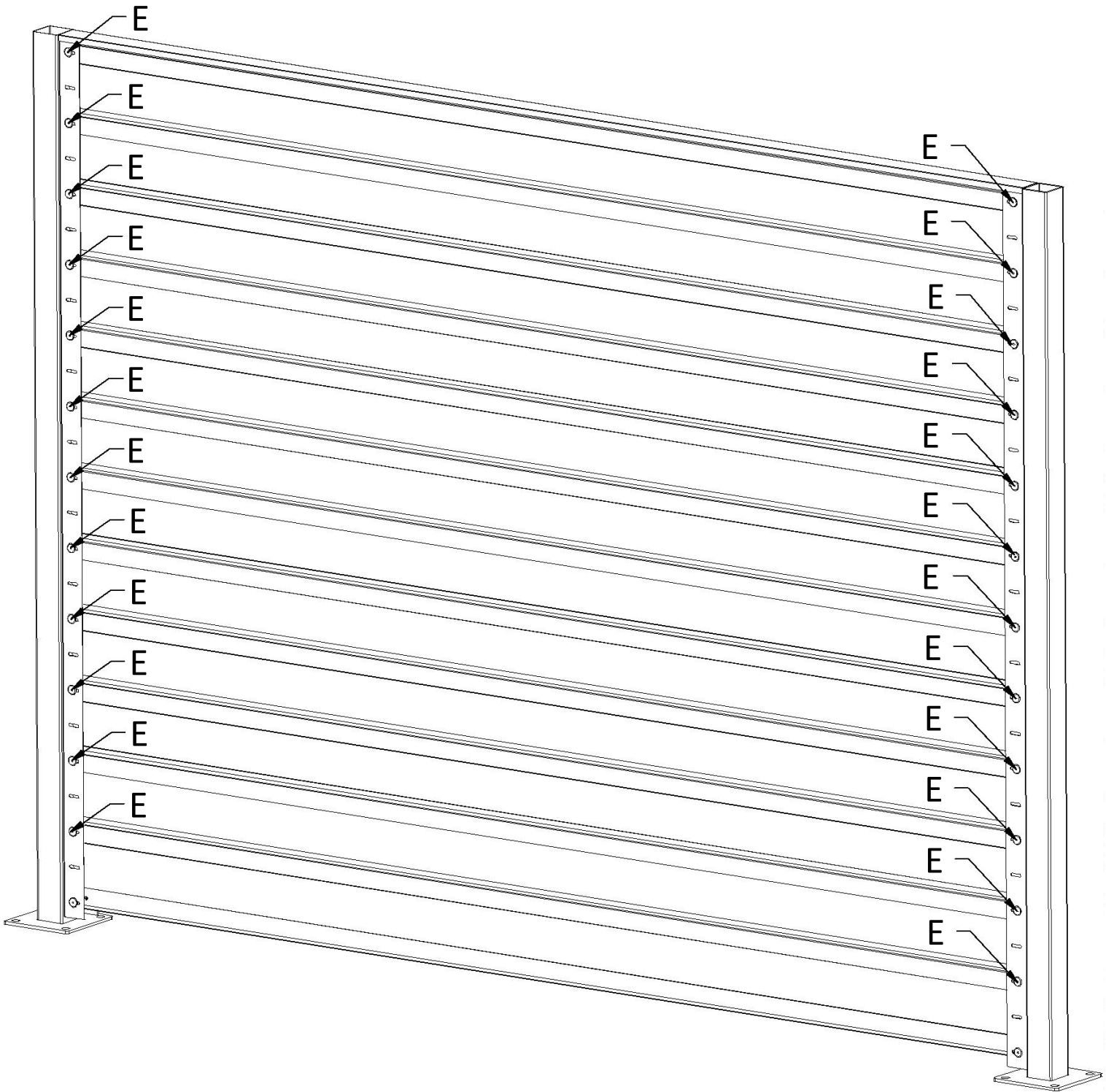
WIDOK Z ULICY
street view

5



WIDOK Z ULICY
street view

6



WIDOK OD WEWNĄTRZ
inside view

7

SZCZEGÓŁ C

ZASTĘPCZE
AKCESORIA

WKREŃ SAMOWIERCĄCY
TEX 4,2 × 22

**MOŻNA RÓWNIEŻ UŻYĆ NITU
W RAZIE UŻYCIA
NITU NALEŻY
WYWIERCIC OTWORY
W LISTWIE MASKUJĄCEJ
I SŁUPKU

WKREŃ SAMOWIERCĄCY
TEX 4,2 × 22

F1,F2

F1,F2



SZCZEGÓŁ C

F1,F2

TEX 4,2 × 22

**LUB NIT

F1,F2

TEX 4,2 × 22

**LUB NIT

TEX 4,2 × 22

**LUB NIT

TEX 4,2 × 22

**LUB NIT

TEX 4,2 × 22

**LUB NIT

TEX 4,2 × 22

**LUB NIT

TEX 4,2 × 22

**LUB NIT

TEX 4,2 × 22

**LUB NIT

TEX 4,2 × 22

**LUB NIT

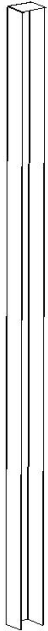
WIDOK OD WEWNĄTRZ
inside view

B

Profil U

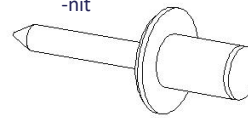
**F**

listwa maskująca

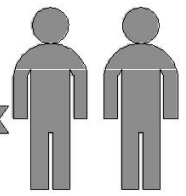
**C**

-profil górny

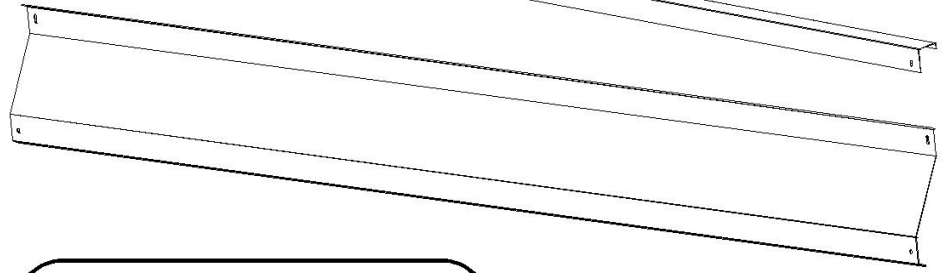
-nit



2x

**D**

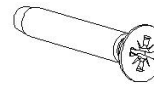
-lamela ogrodzeniowa

BRAK W ZESTAWIE
OPAKOWANIEWKREŃ
SAMOWIERĄCY
TEX 4,2 × 16

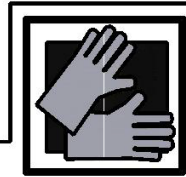
PODKŁADKA



WKREŃ

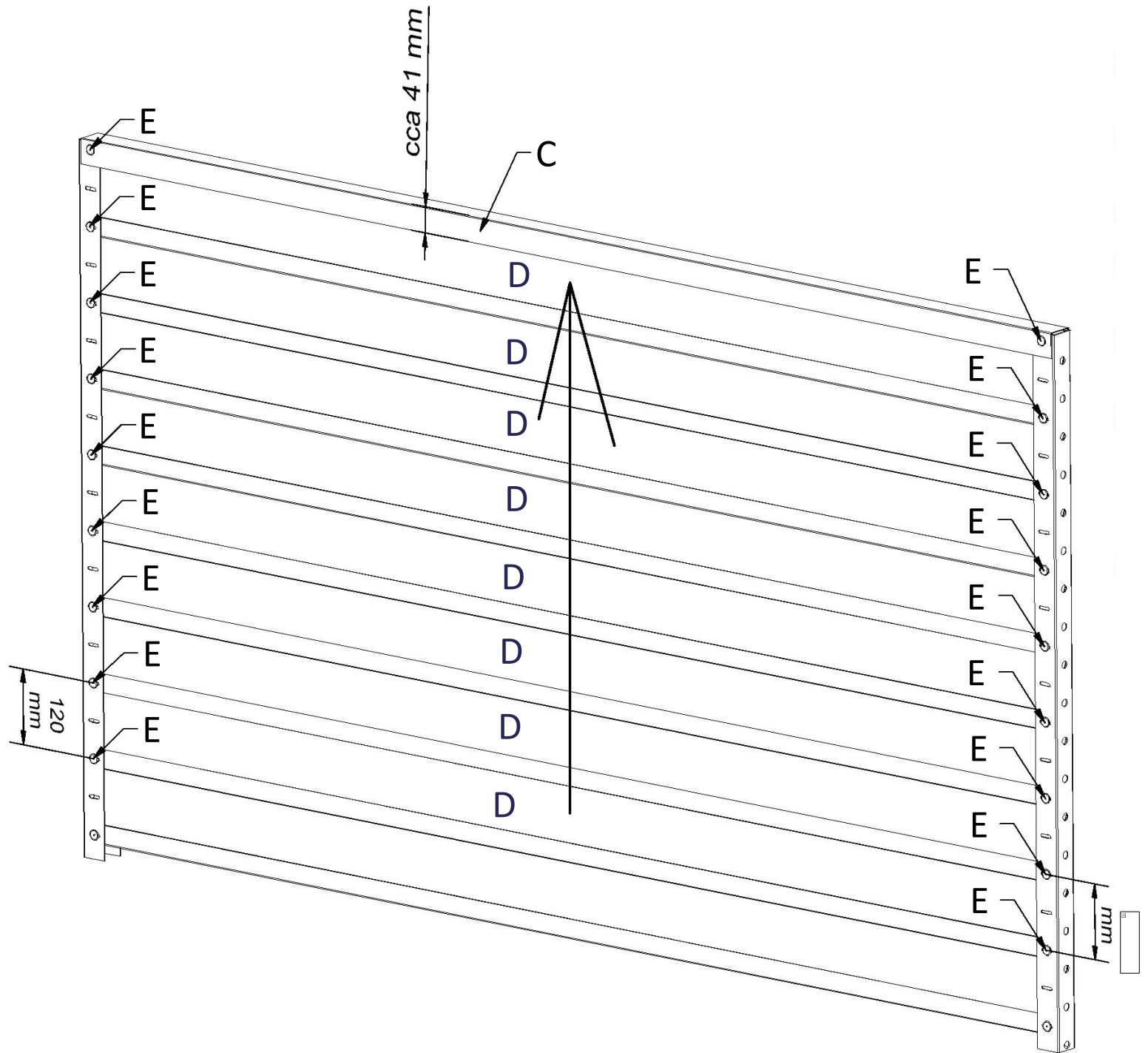


KOŁEK ROZPOROWY

**1****B****B****E****E****D****B****D**

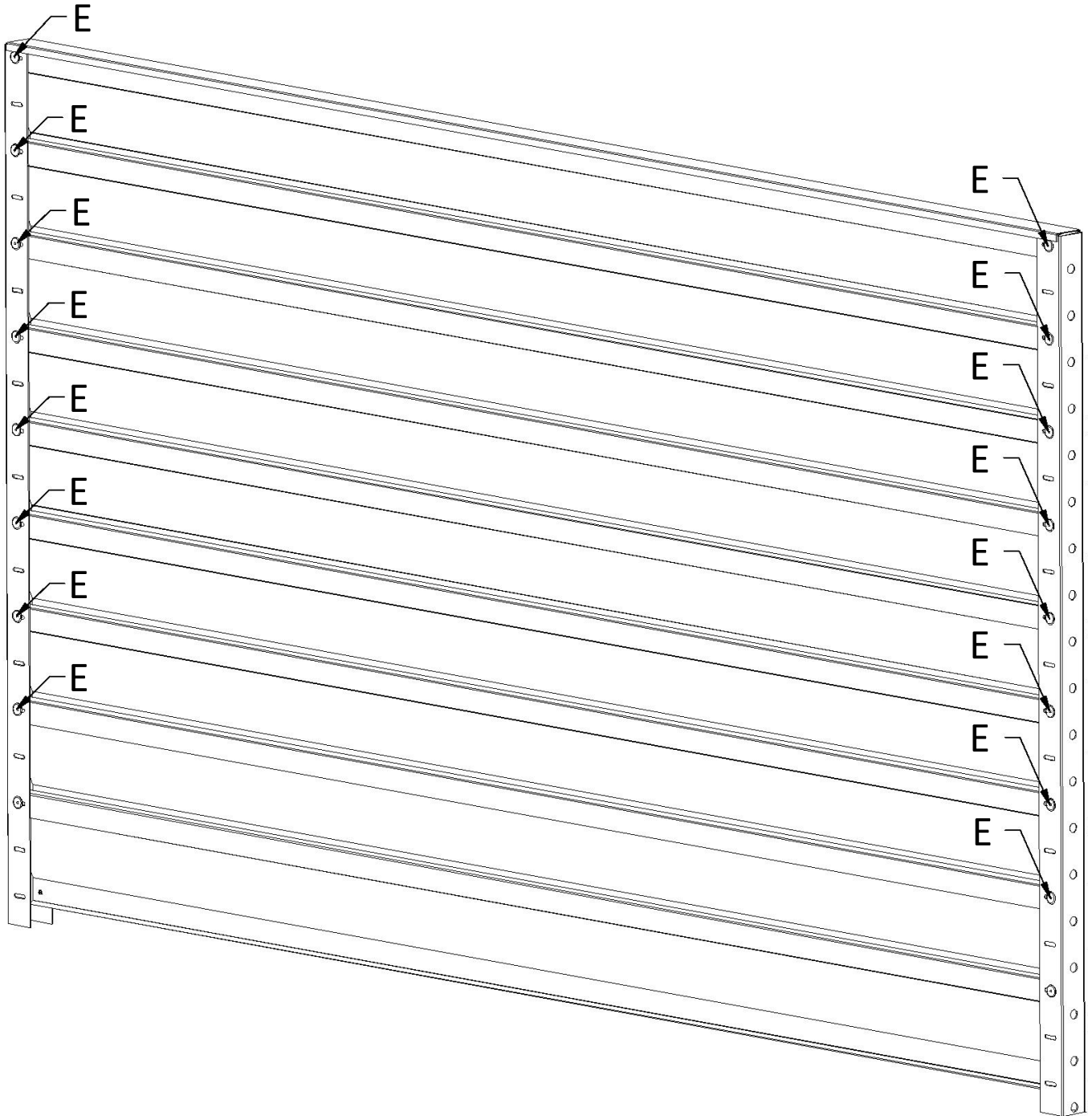
WIDOK Z PRZODU

2



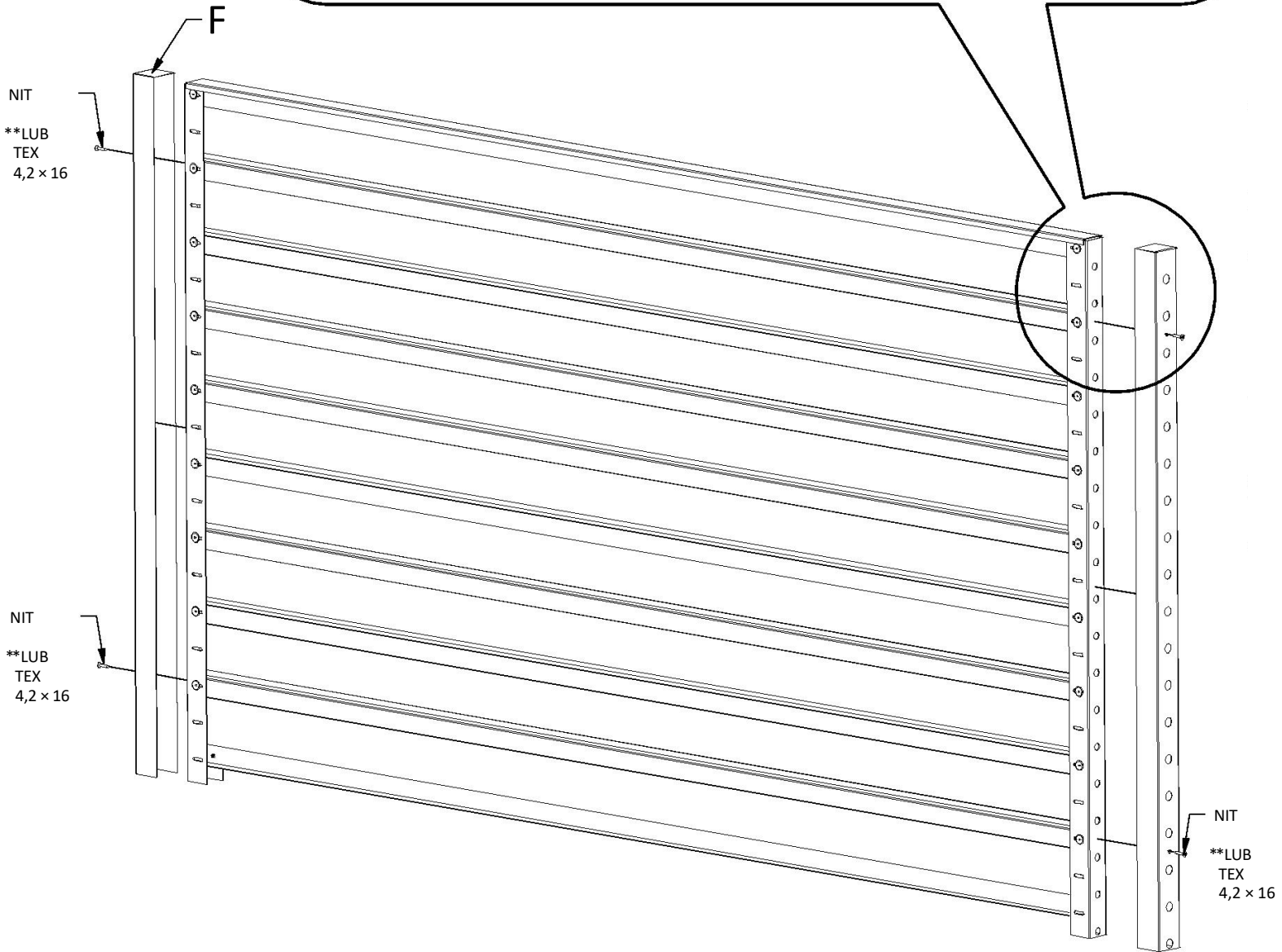
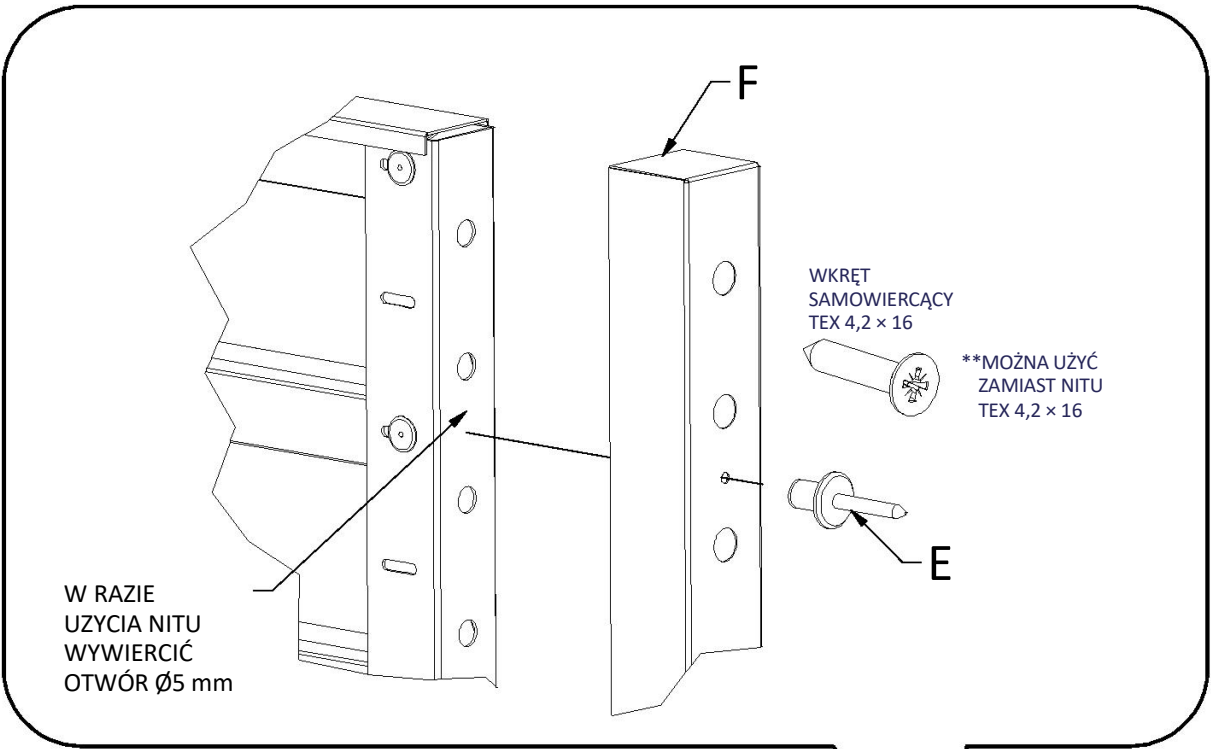
WIDOK Z PRZODU

3



WIDOK Z PRZECIWNEJ STRONY

4



WIDOK Z PRZODU

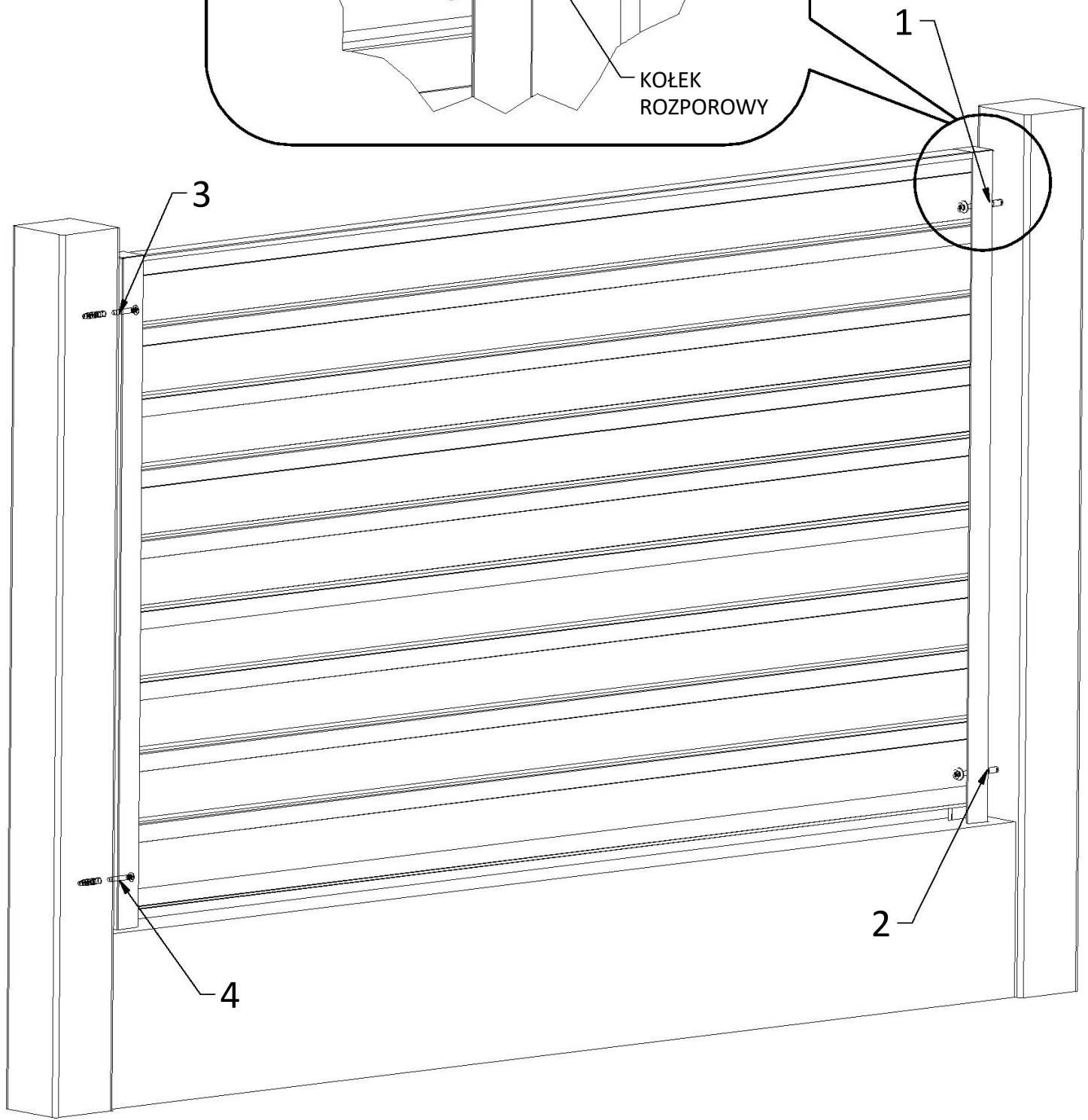
5

1,2,3,4

PODKŁADKA

WKREŃT

KOLEK
ROZPOROWY



WIDOK Z PRZECIWNEJ STRONY