

# INSTRUKCJA MONTAŻU PANELU OGRODZENIOWEGO S LAMELE „I”



## **Wariant 1**

**Montaż panelu ogrodzeniowego z lamelami „I” za pomocą słupków ze stopką**

STRONA 1-5

## **Wariant 2**

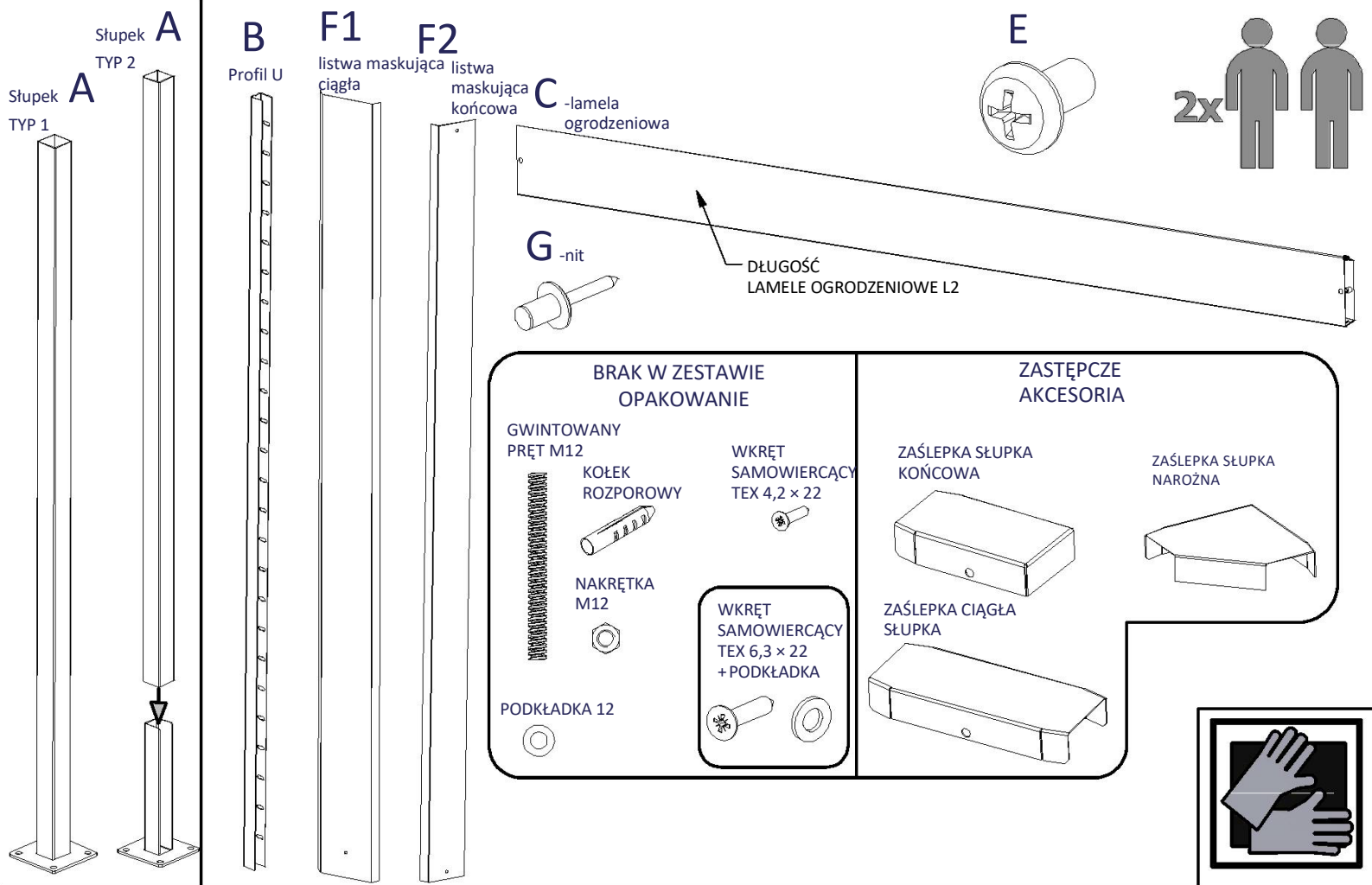
**Montaż panelu ogrodzeniowego z lamelami „I” przy użyciu słupków do betonowania**

STRONA 6-10

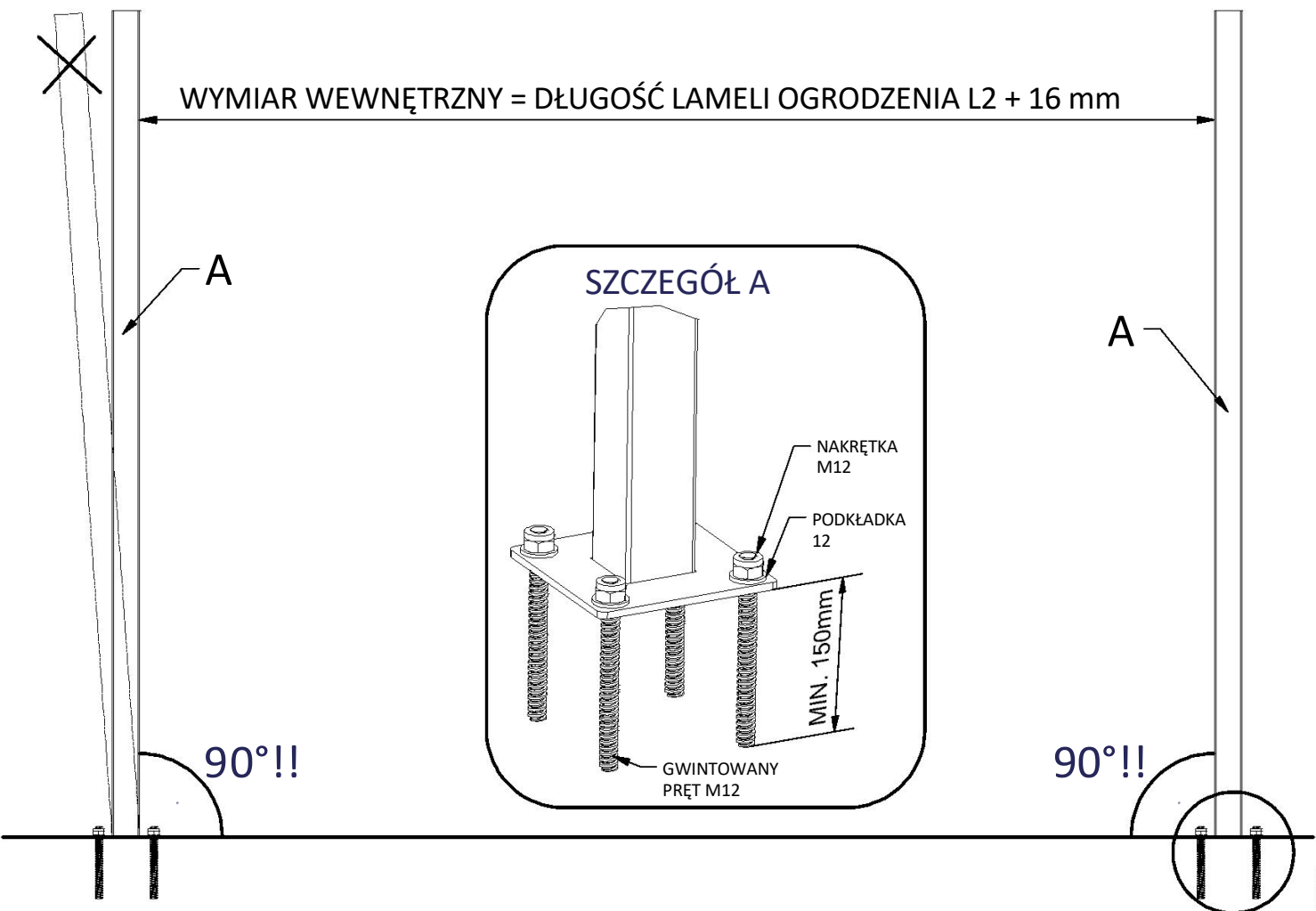
## **Wariant 3**

**Montaż panelu ogrodzeniowego z lamelami „I” oddzielnie (bez użycia słupków z wariantu 1 lub 2)**

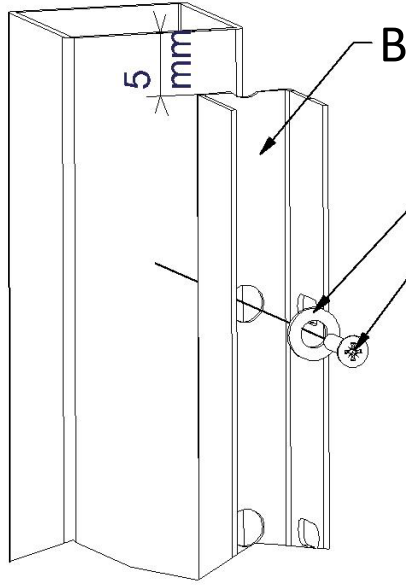
STRONA 11-14



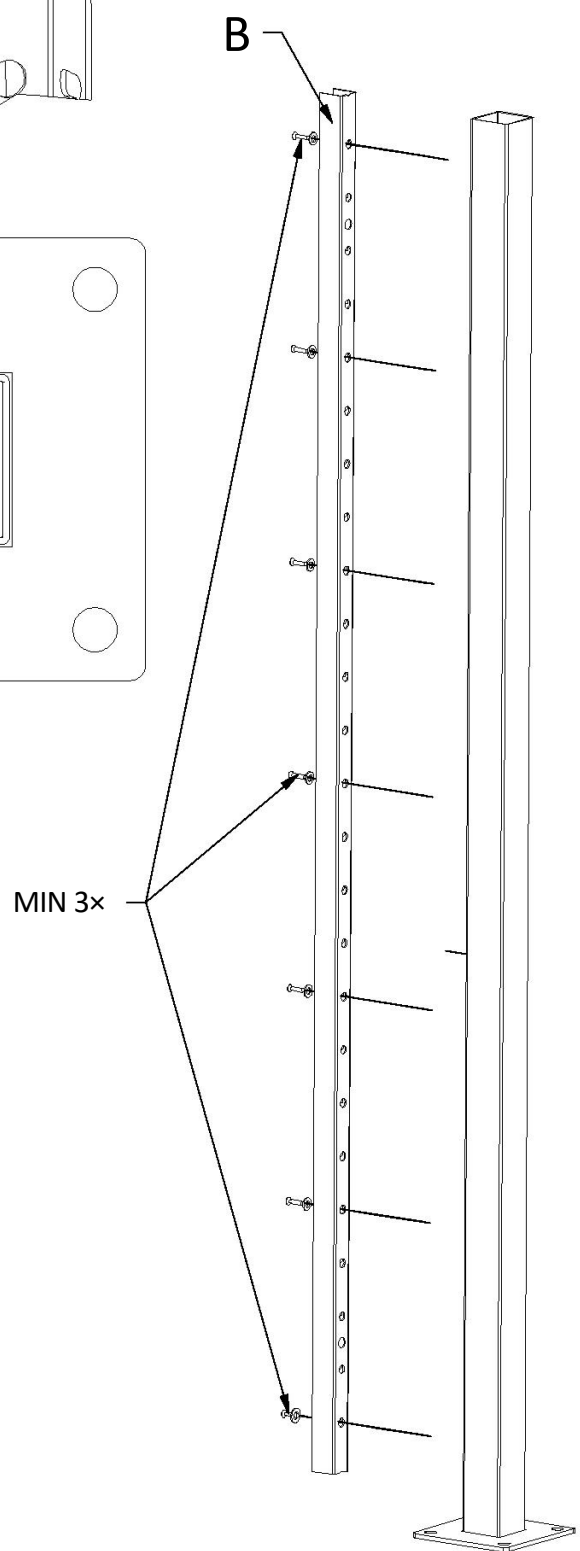
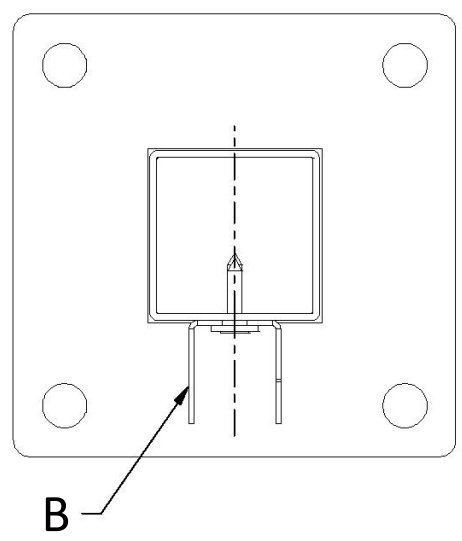
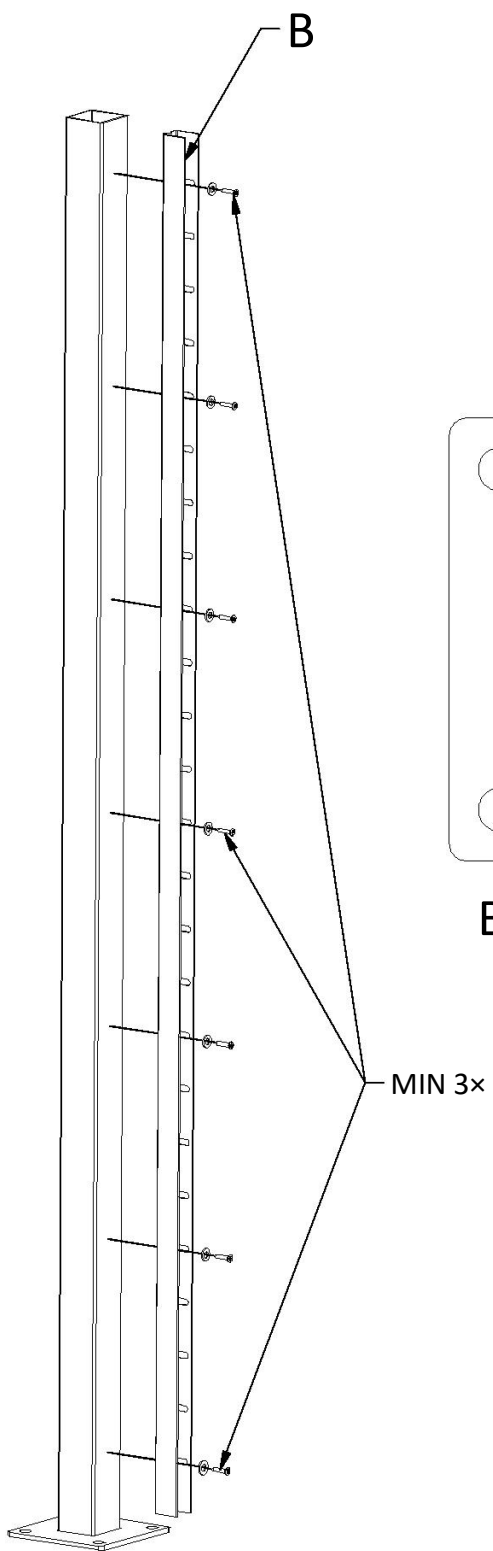
1



2

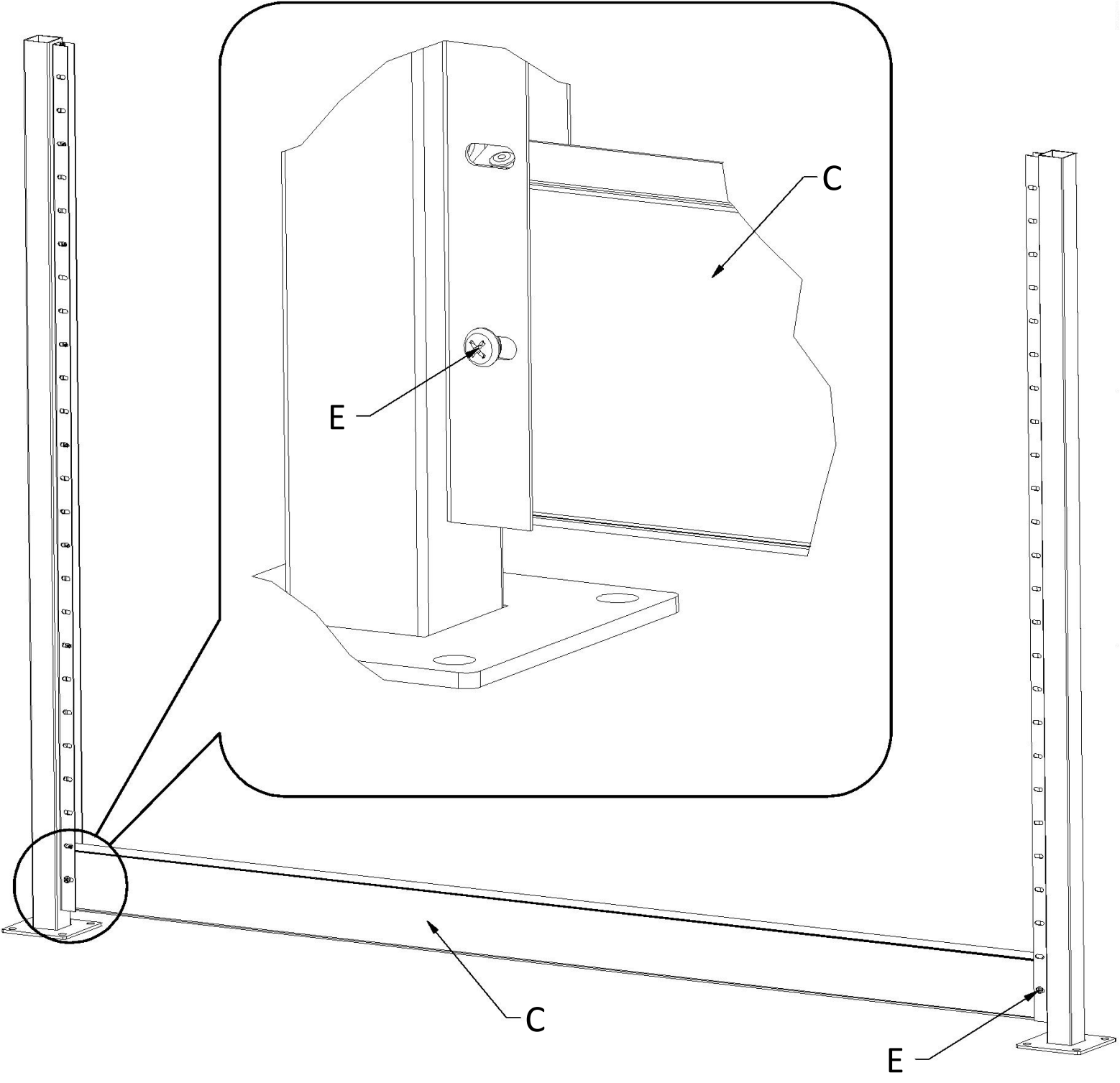


PODKŁADKA  
WKREŃ SAMOWIERCĄCY  
TEX 6,3 × 22



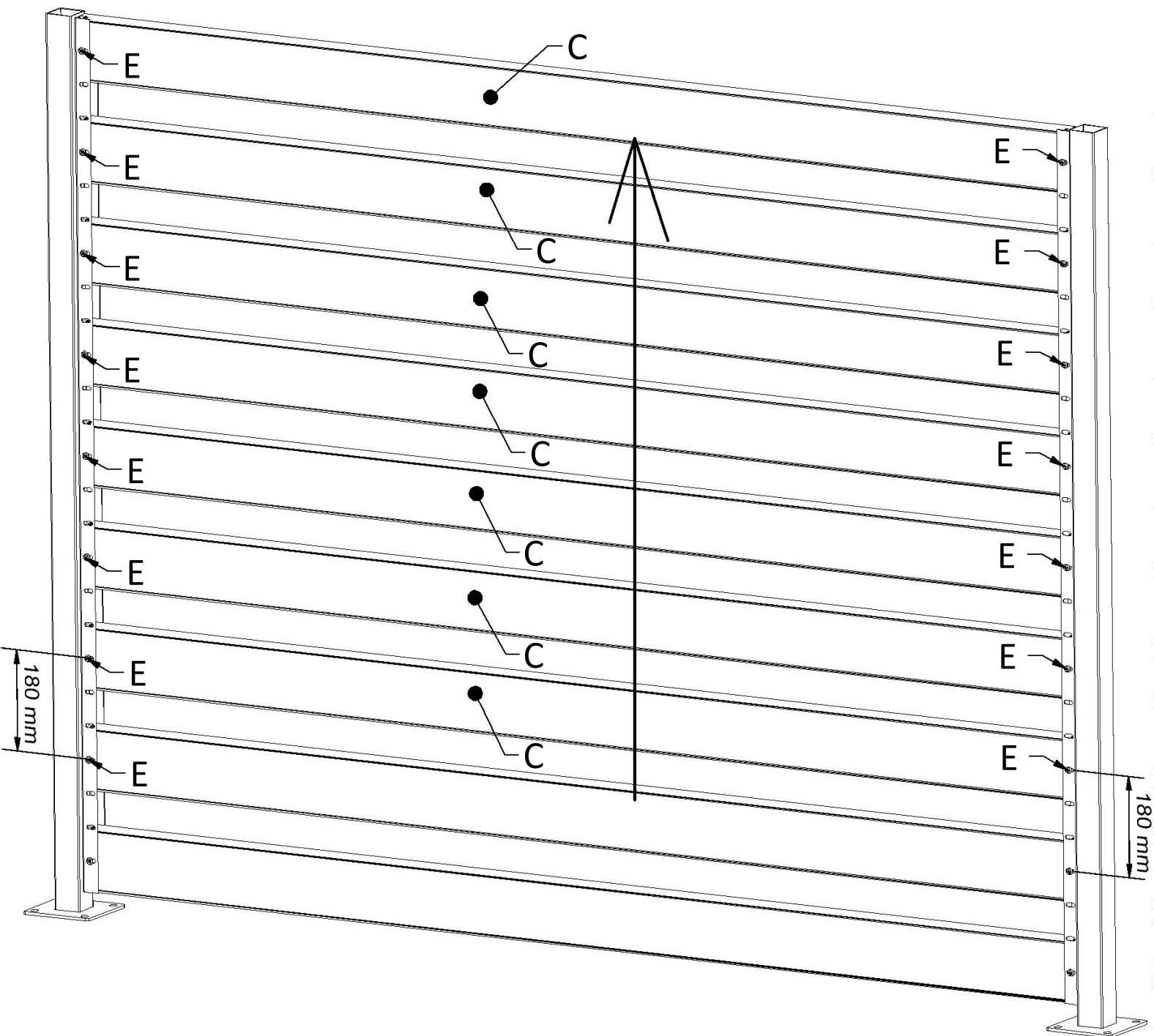
WIDOK Z ULICY  
Street view

3



WIDOK OD WEWNĄTRZ  
inside view

4

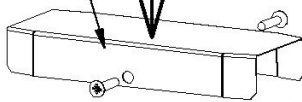


WIDOK OD WEWNĄTRZ  
inside view

5

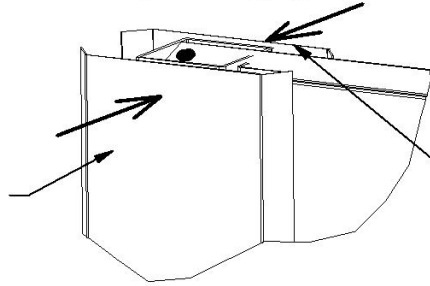
### SZCZEGÓŁ B

ZASTĘPCZE  
AKCESORIA



\*\*MOŻNA RÓWNIŻ UŻYĆ NITU  
W RAZIE UŻYCIA  
NITU NALEŻY  
WYWIERCIC OTWORY  
W LISTWIE MASKUJĄCEJ  
I SŁUPKU

F1,F2

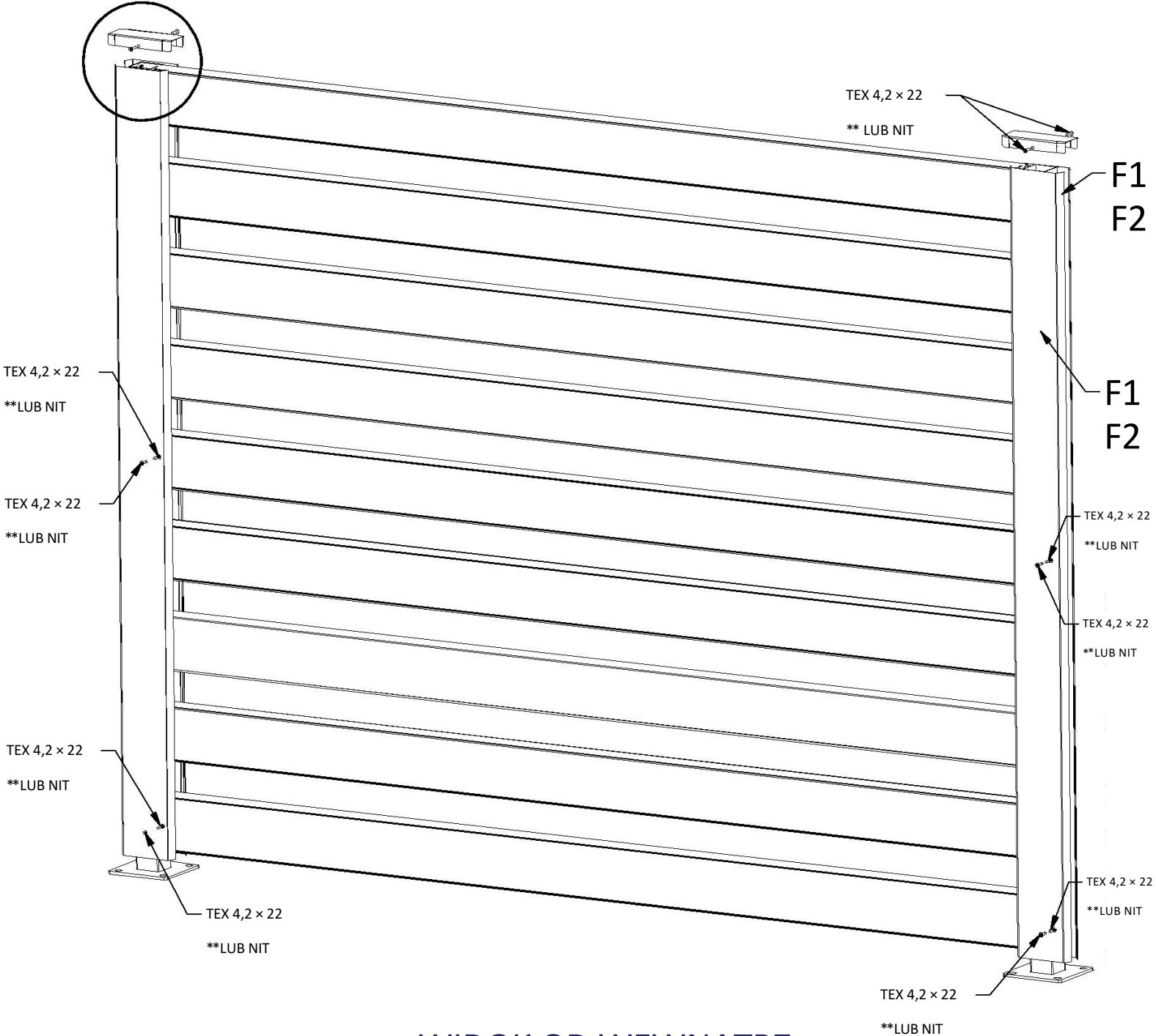


F1,F2

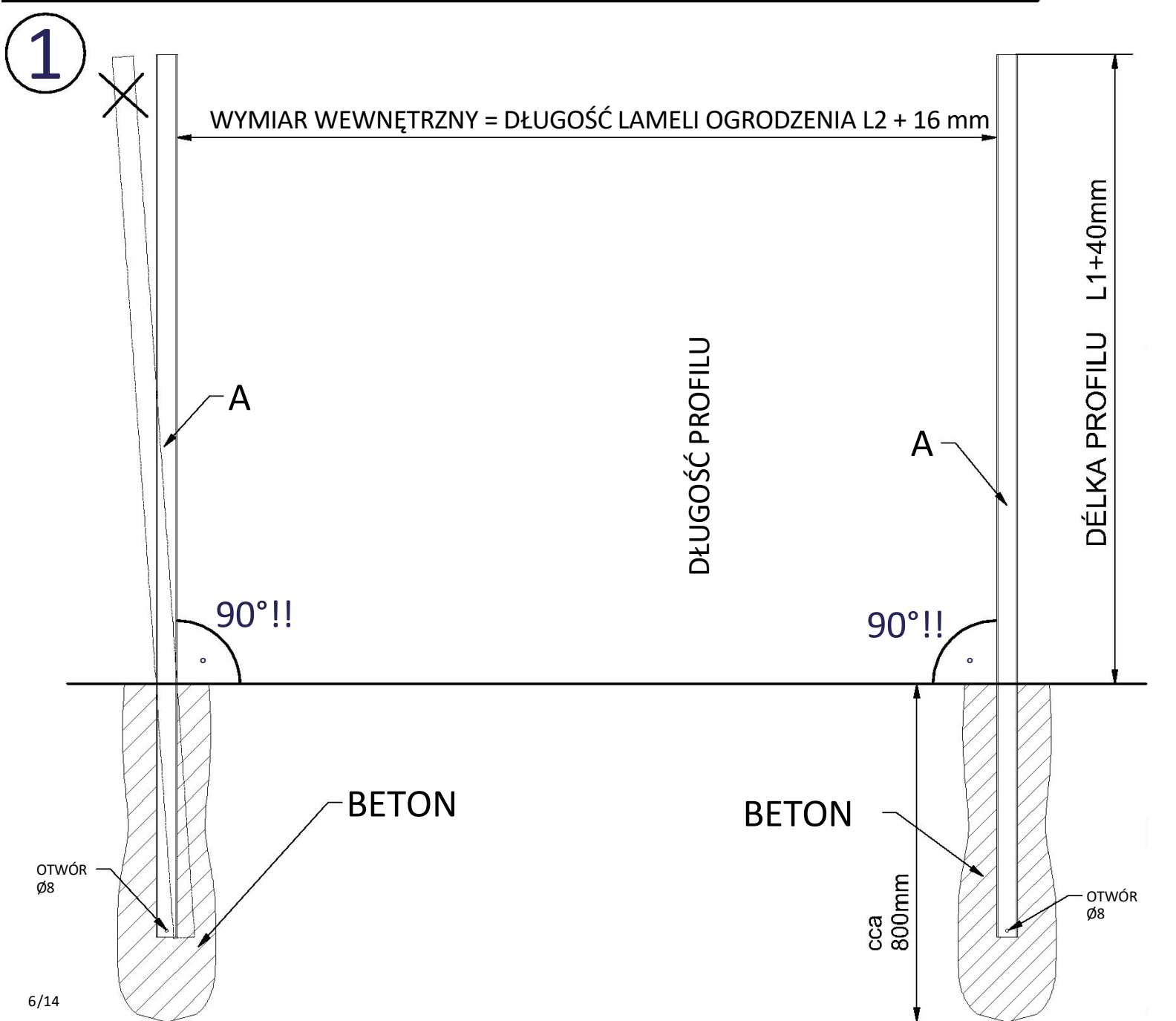
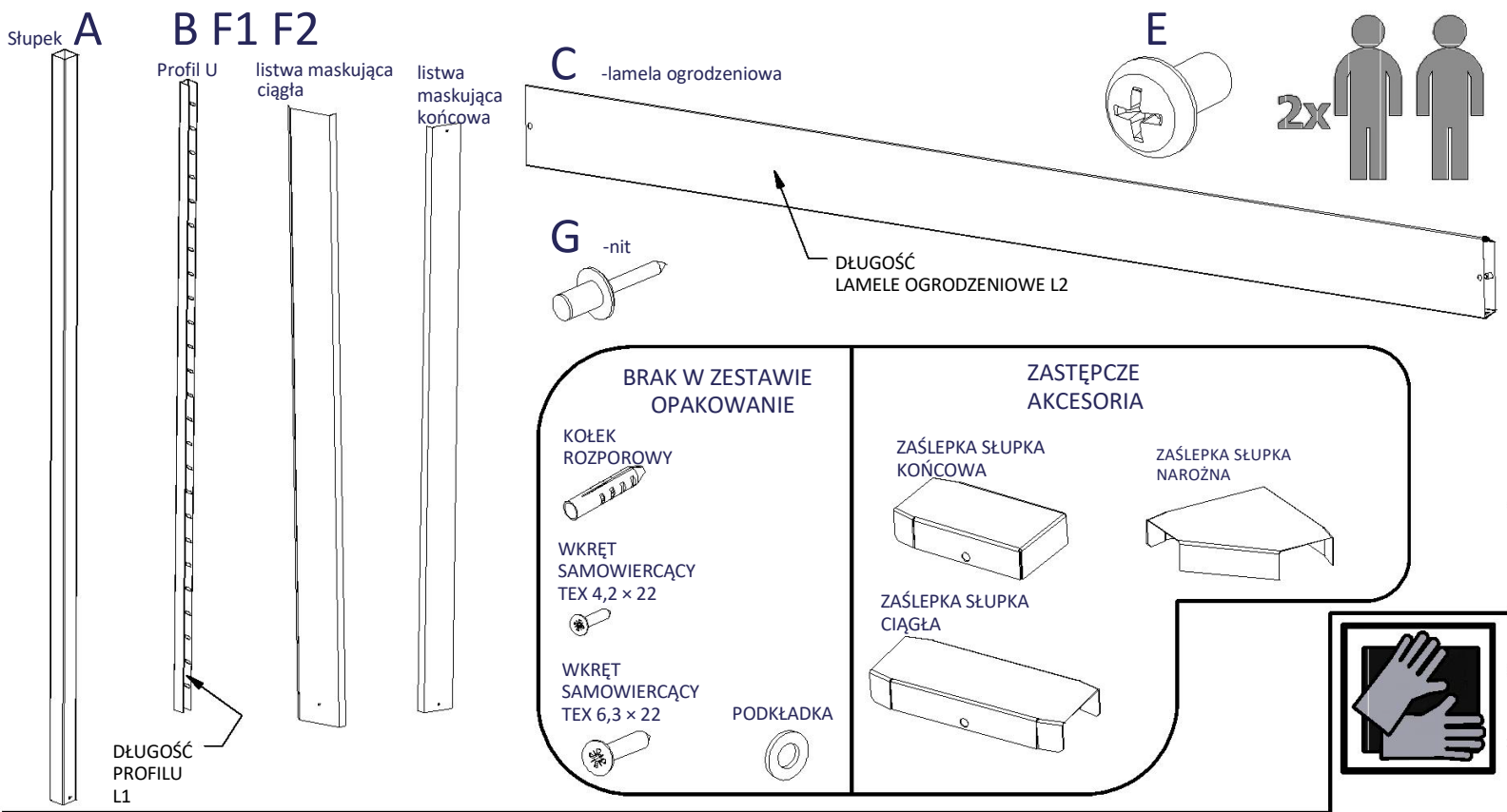


listwy maskujące (F1, F2) mogą być używane z obu stron

### SZCZEGÓŁ B

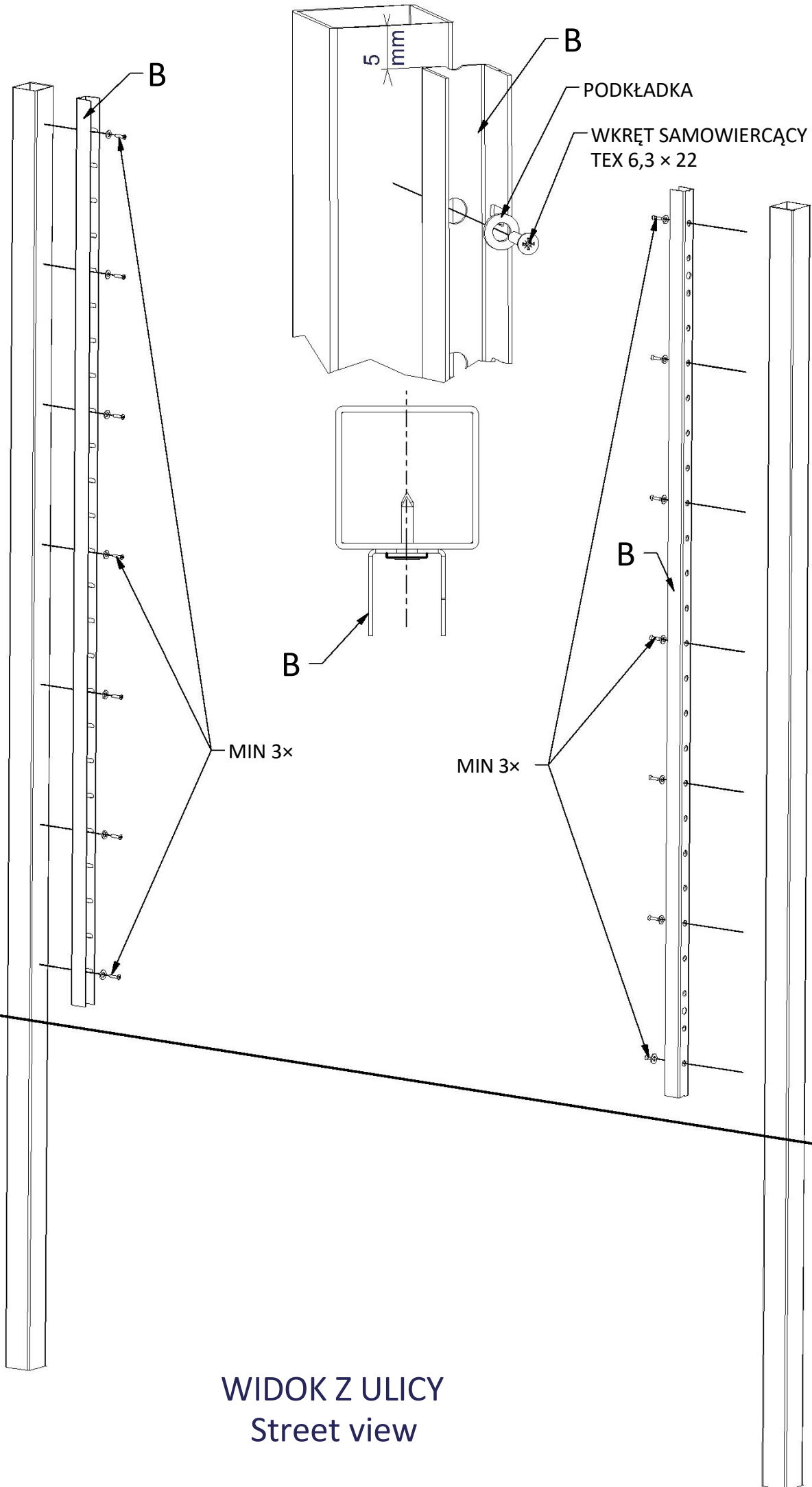


WIDOK OD WEWNĄTRZ  
inside view





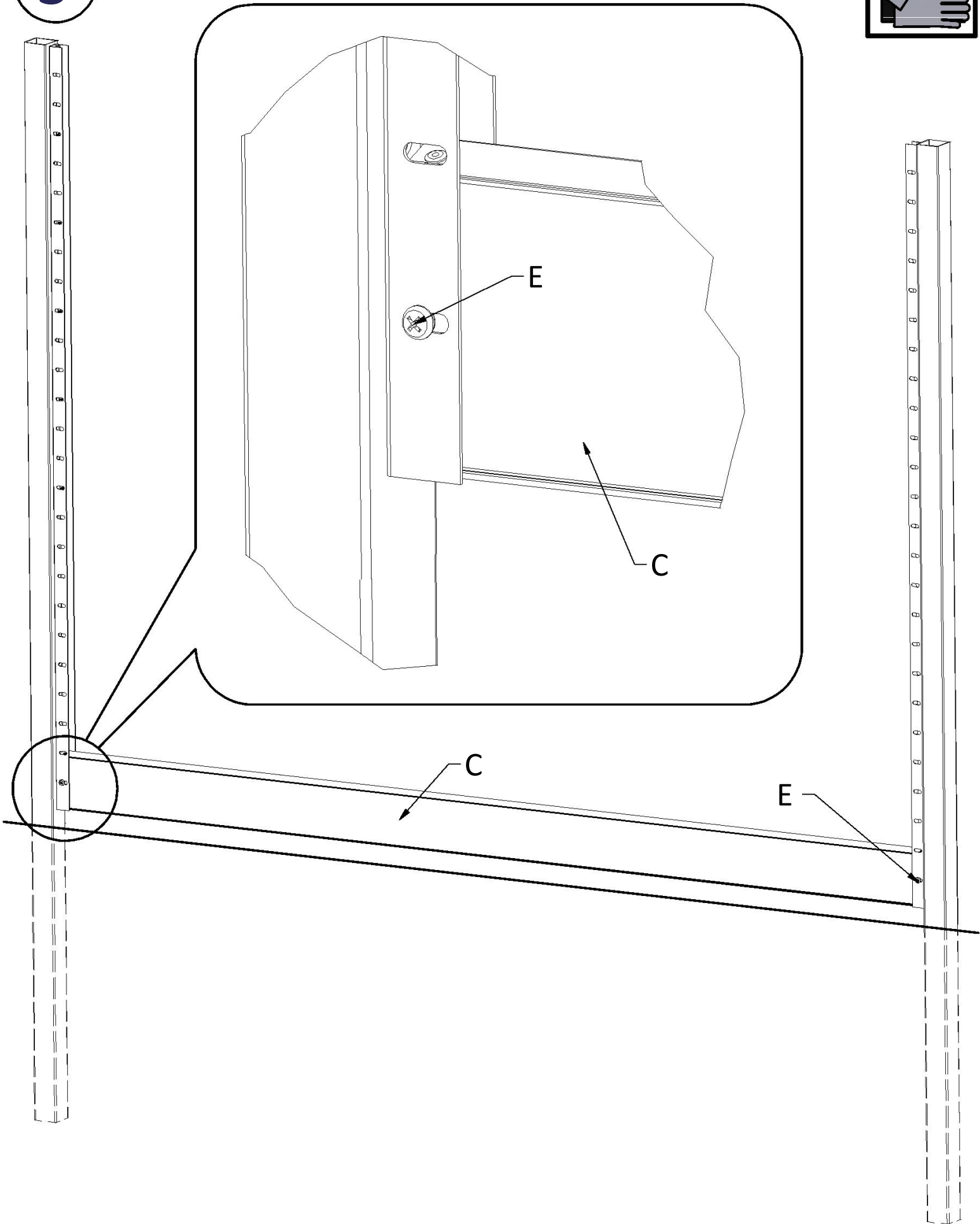
2



WIDOK Z ULICY  
Street view

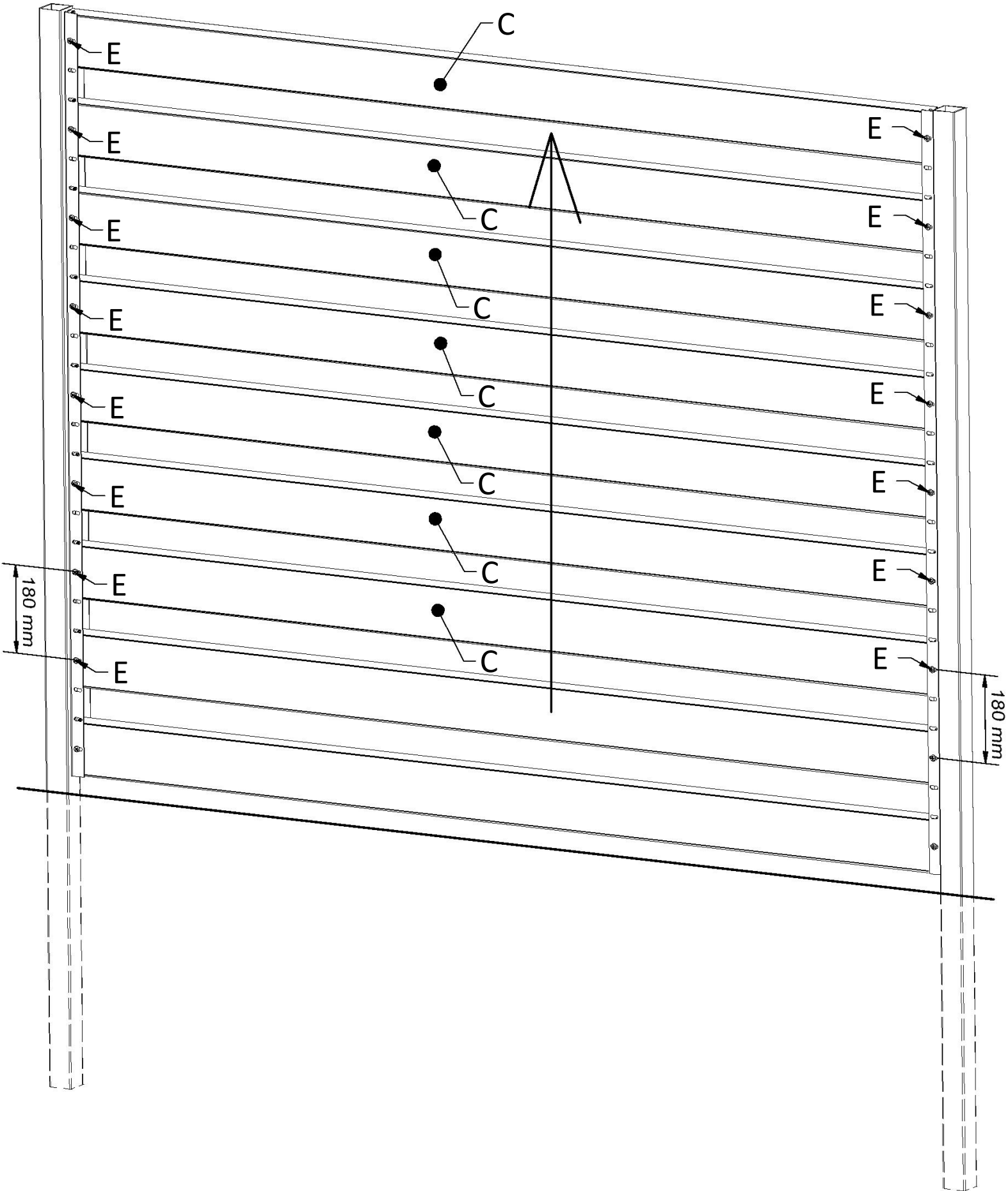


3



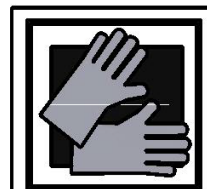
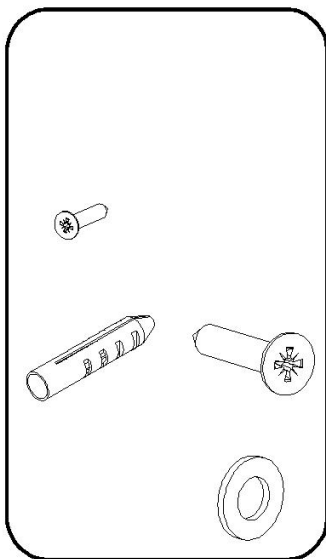
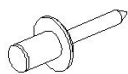
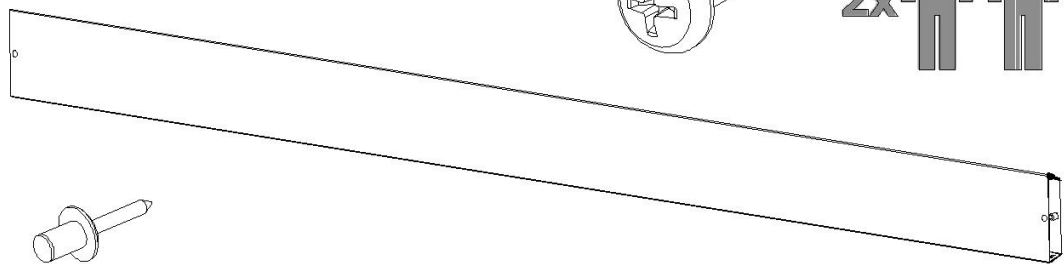
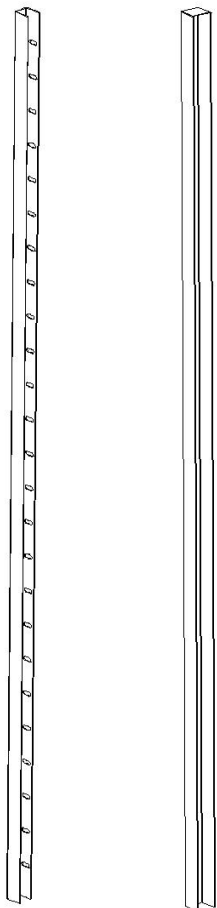
WIDOK OD WEWNĄTRZ  
inside view

4

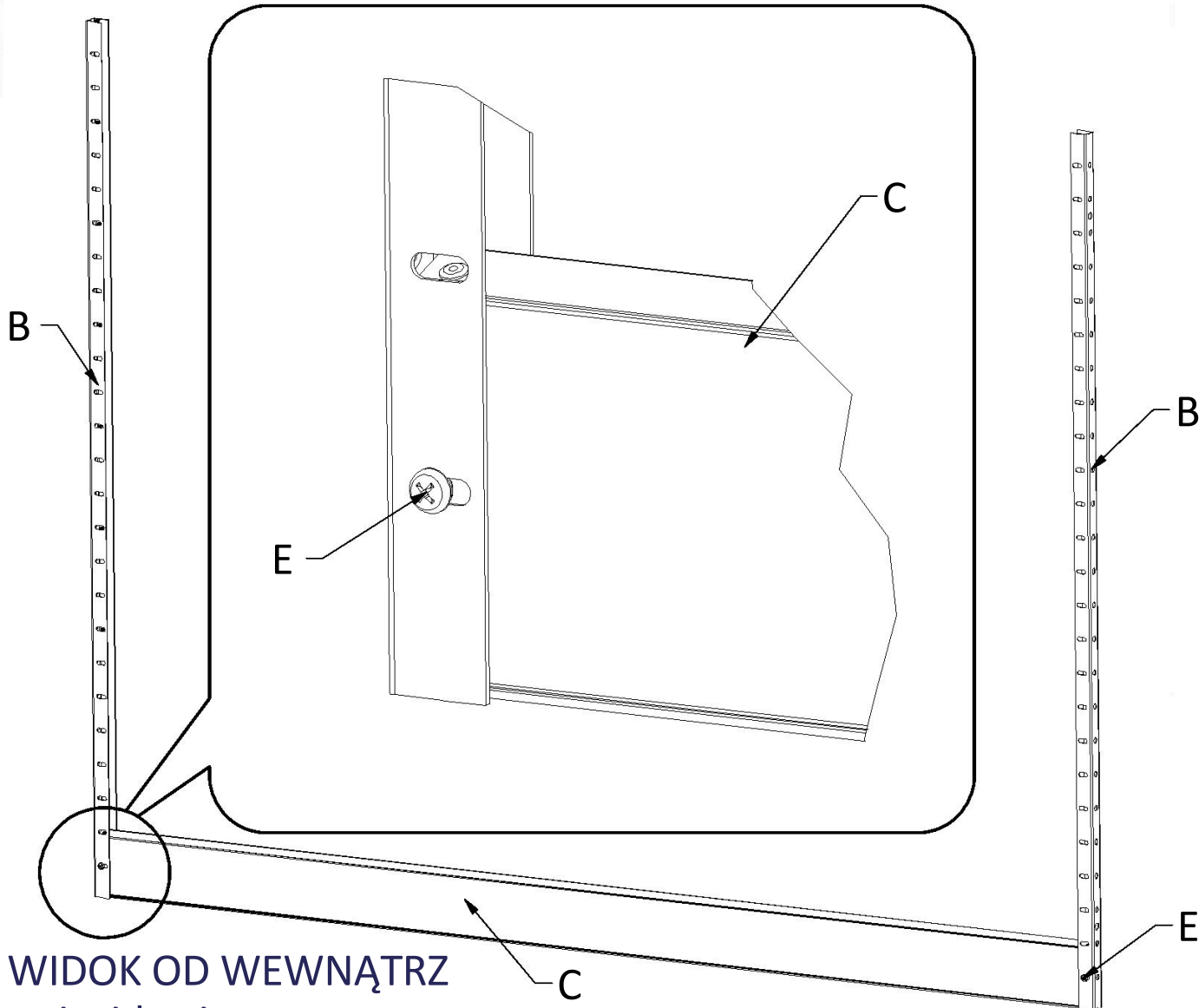


WIDOK OD WEWNĄTRZ  
inside view

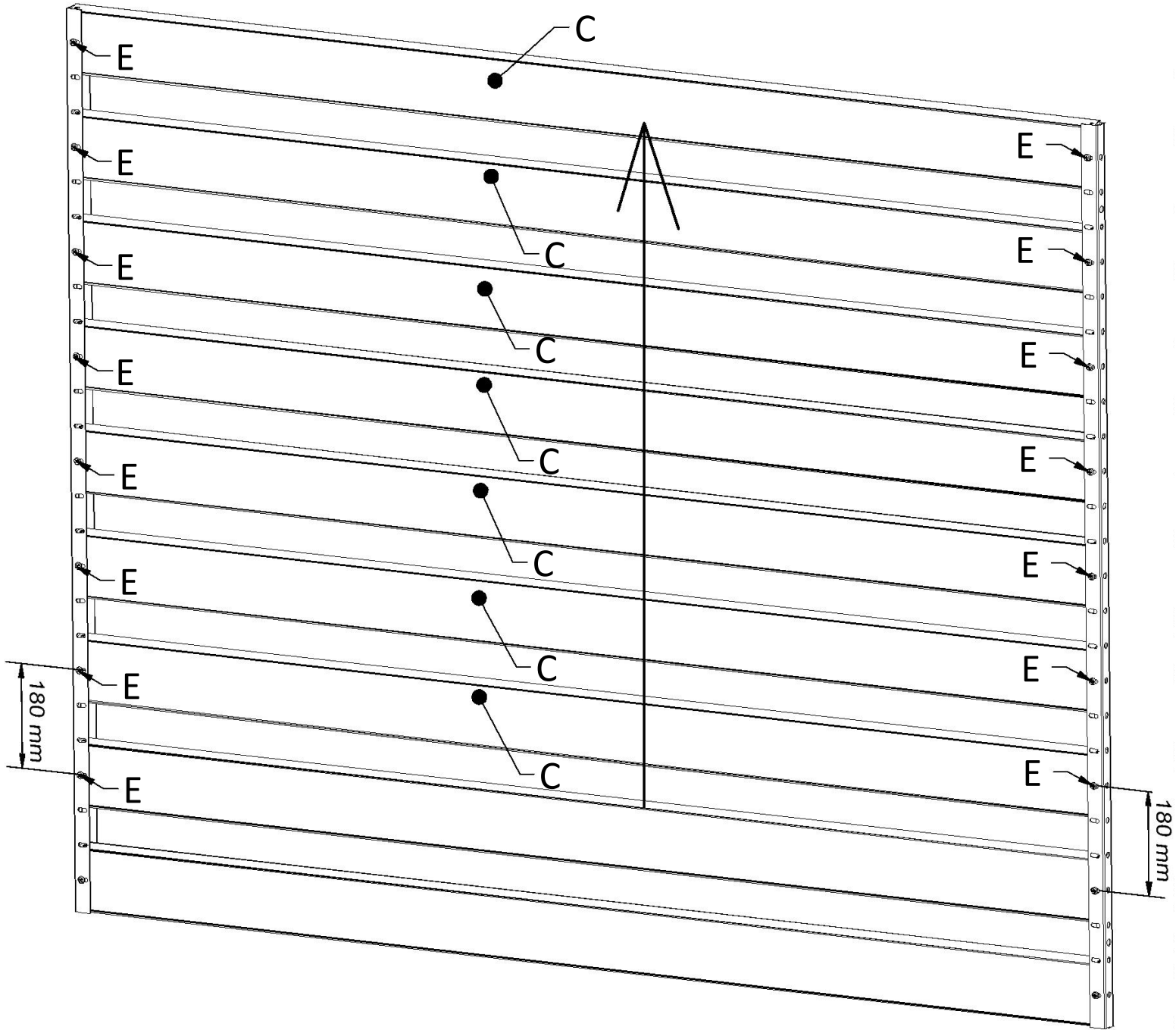




1

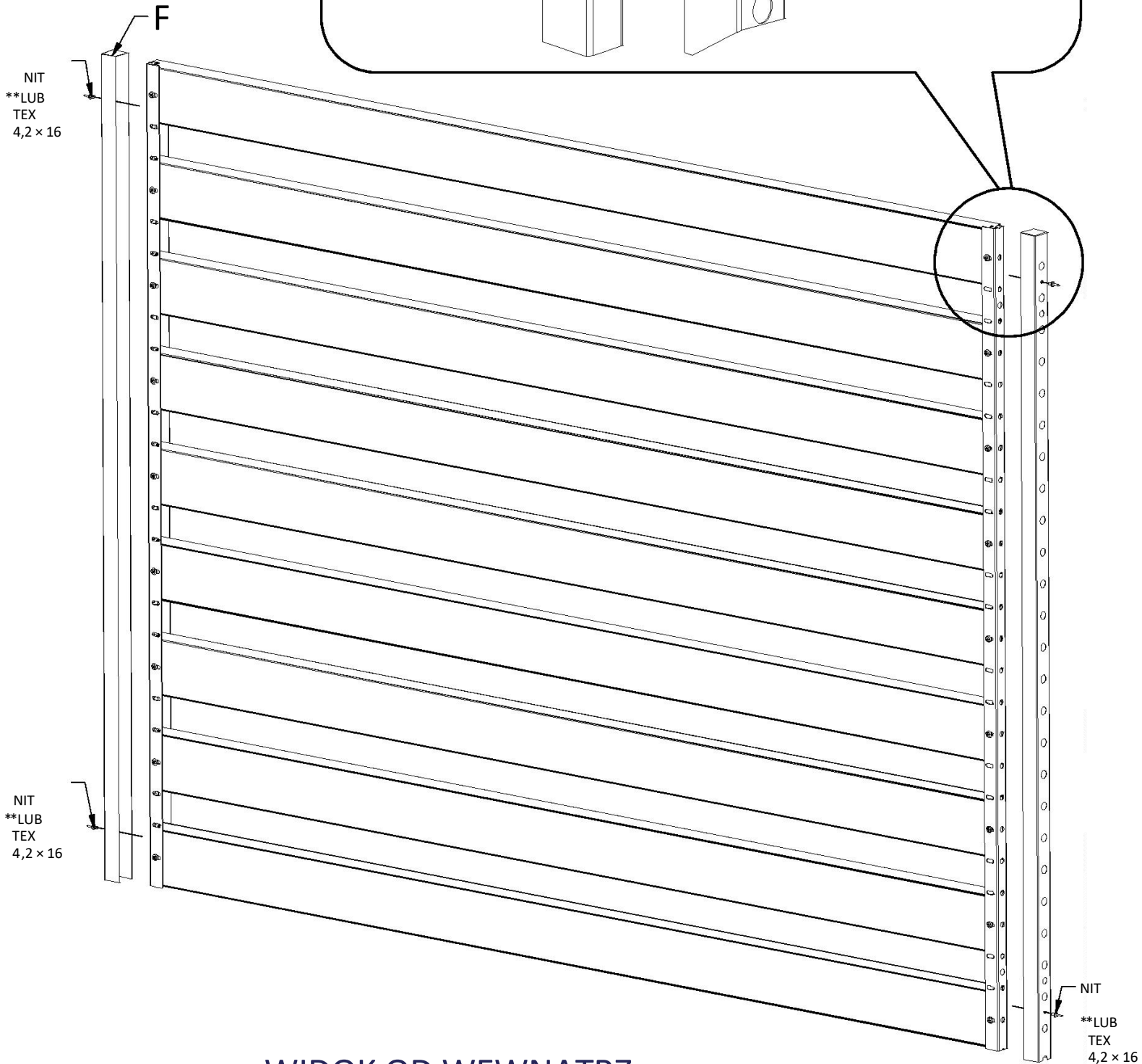
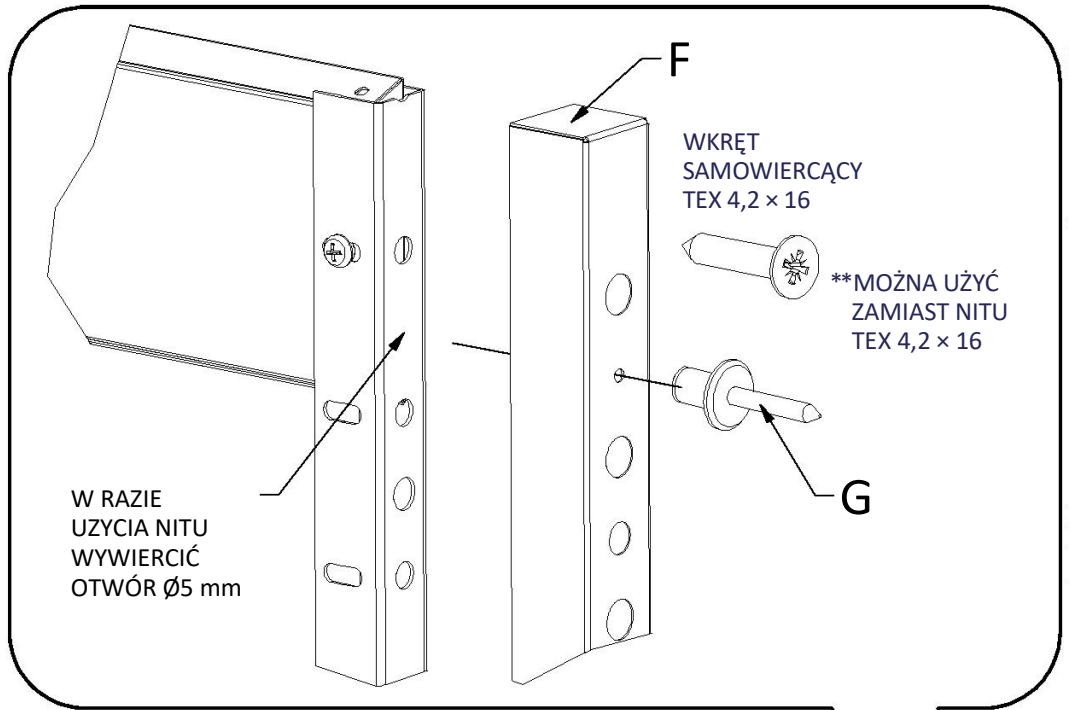


WIDOK OD WEWNĄTRZ  
inside view



WIDOK OD WEWNĄTRZ  
inside view

3



WIDOK OD WEWNĄTRZ  
inside view



4

1,2,3,4



PODKŁADKA

WKREŃT

KOLEK  
ROZPOROWY

1

3

2

4

WIDOK WEWNĄTRZ  
inside view