

INSTRUKCJA MONTAŻU PANELU OGRODZENIOWEGO S LAMELE „Z”



Wariant 1

Montaż panelu ogrodzeniowego z lamelami „Z” za pomocą słupków ze stopką

STRONA 1-7

Wariant 2

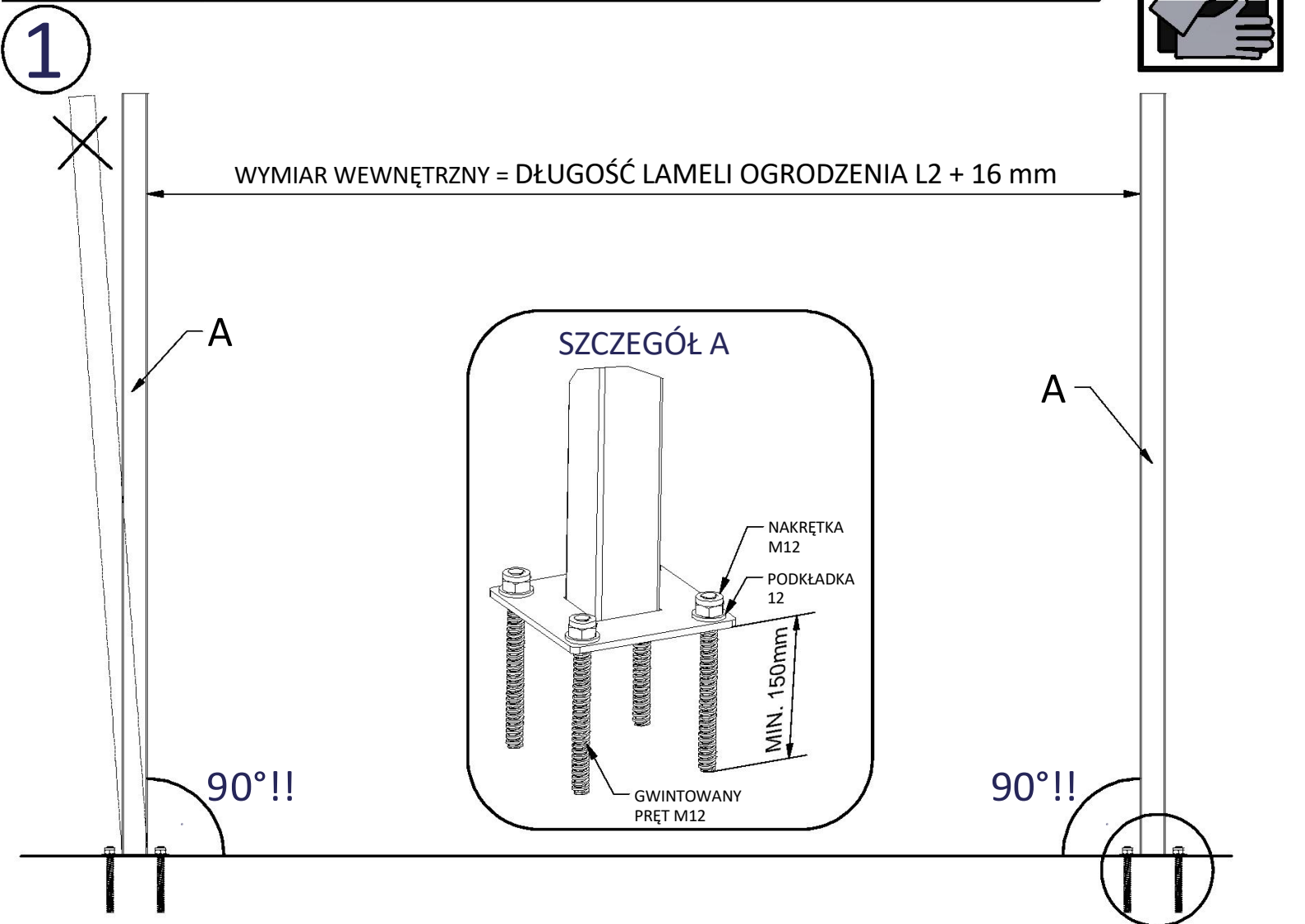
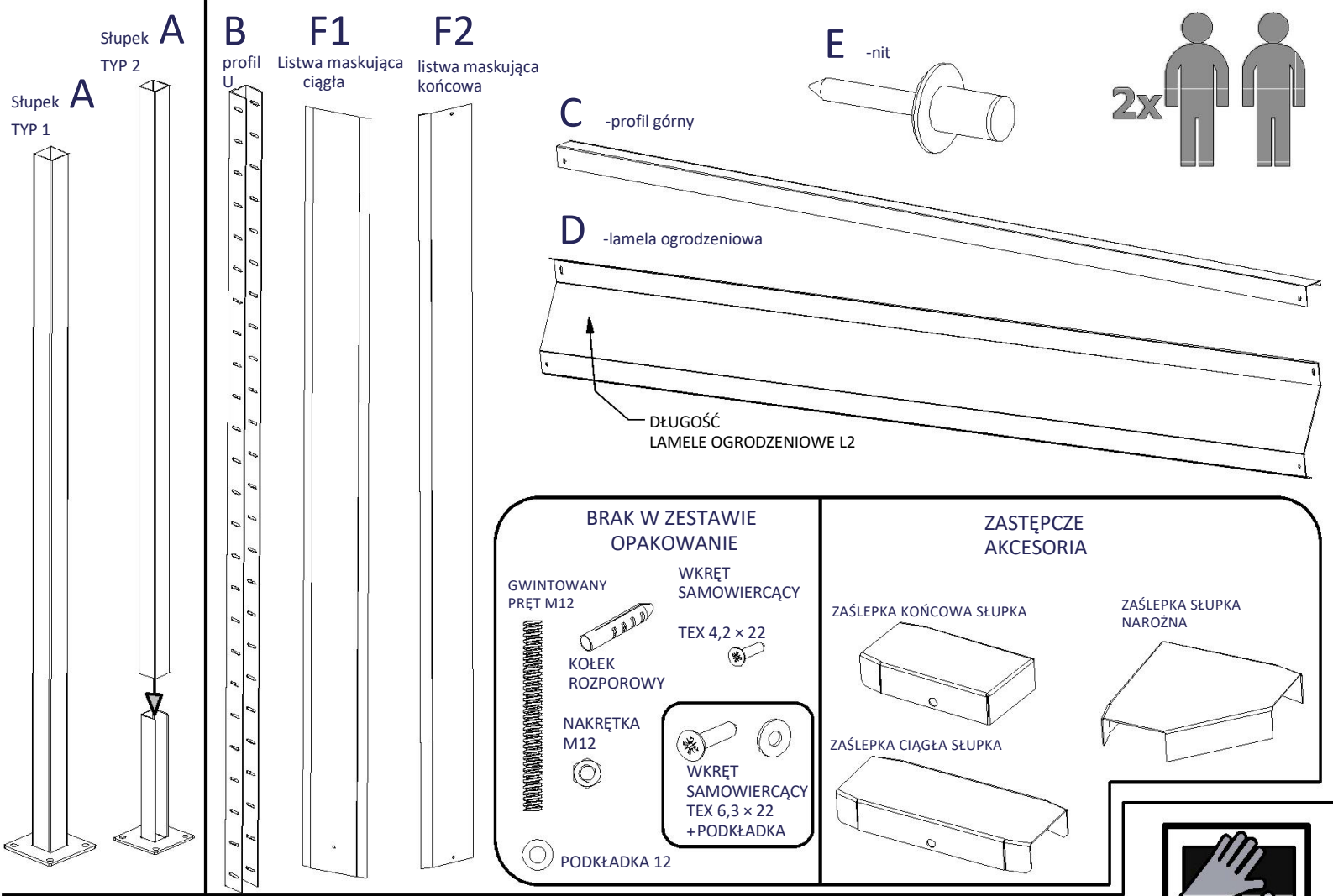
Montaż panelu ogrodzeniowego z lamelami „Z” przy użyciu słupków do betonowania

STRONA 8-14

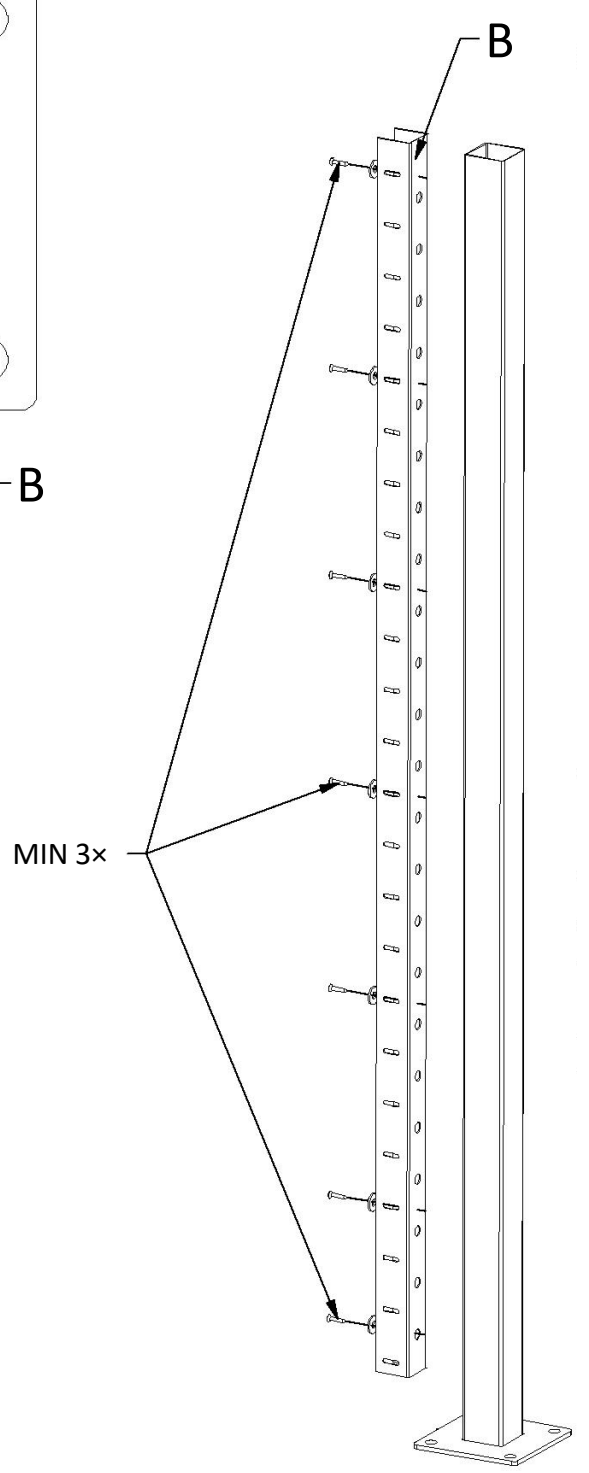
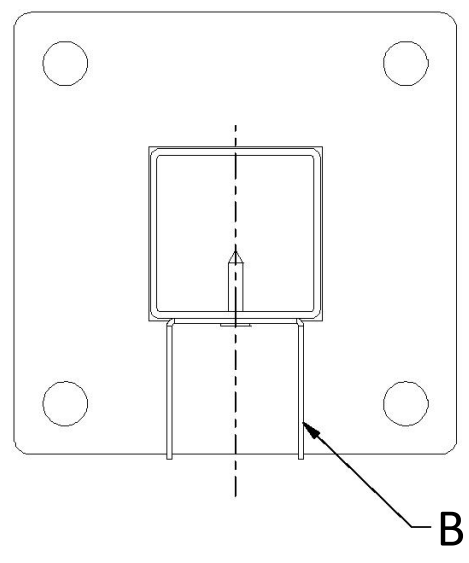
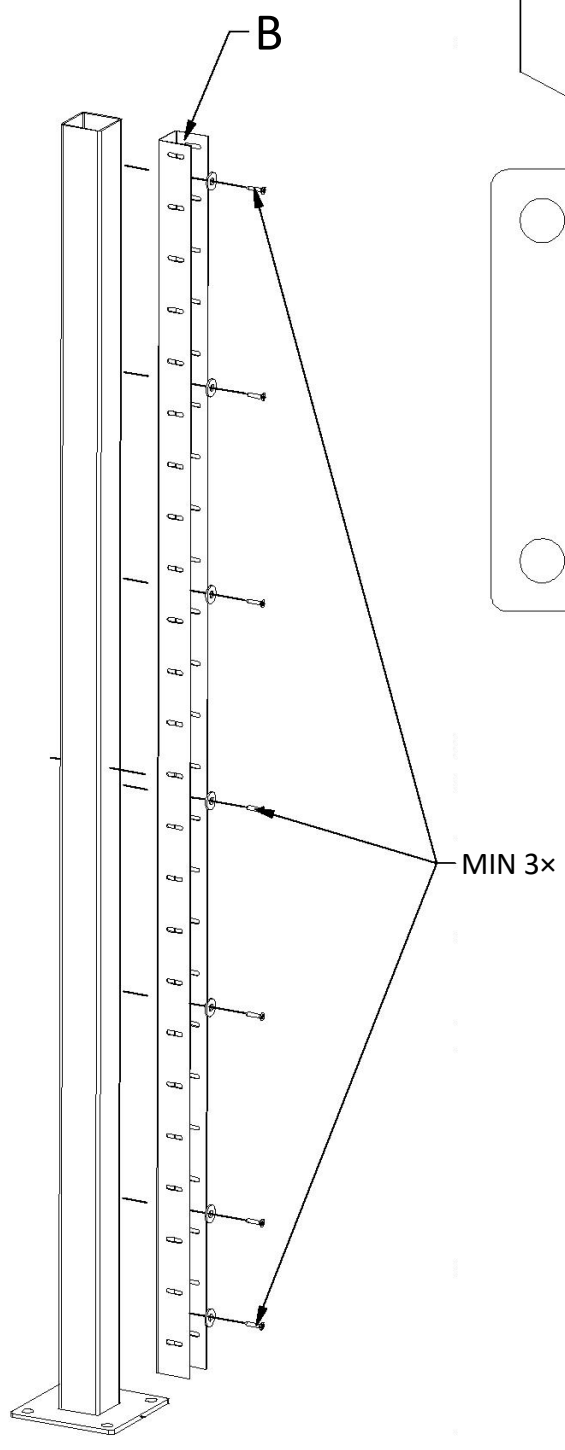
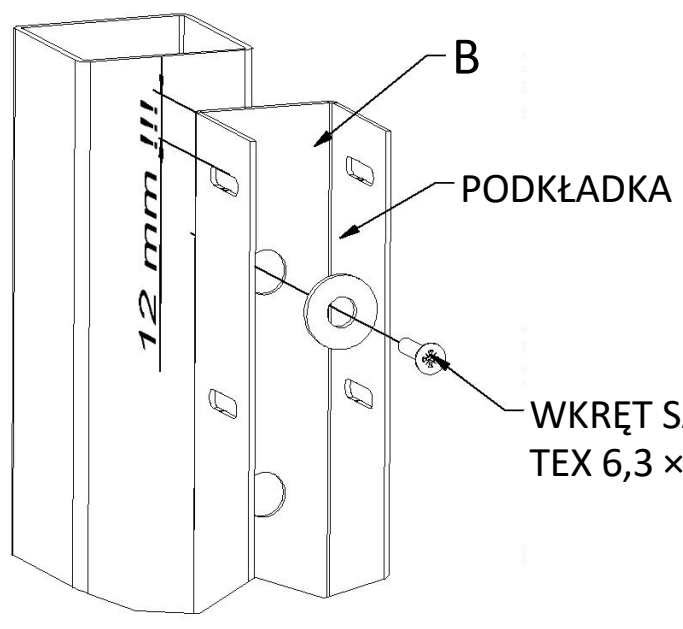
Wariant 3

Montaż panelu ogrodzeniowego z lamelami „Z” oddzielnie (bez użycia słupków z wariantu 1 lub 2)

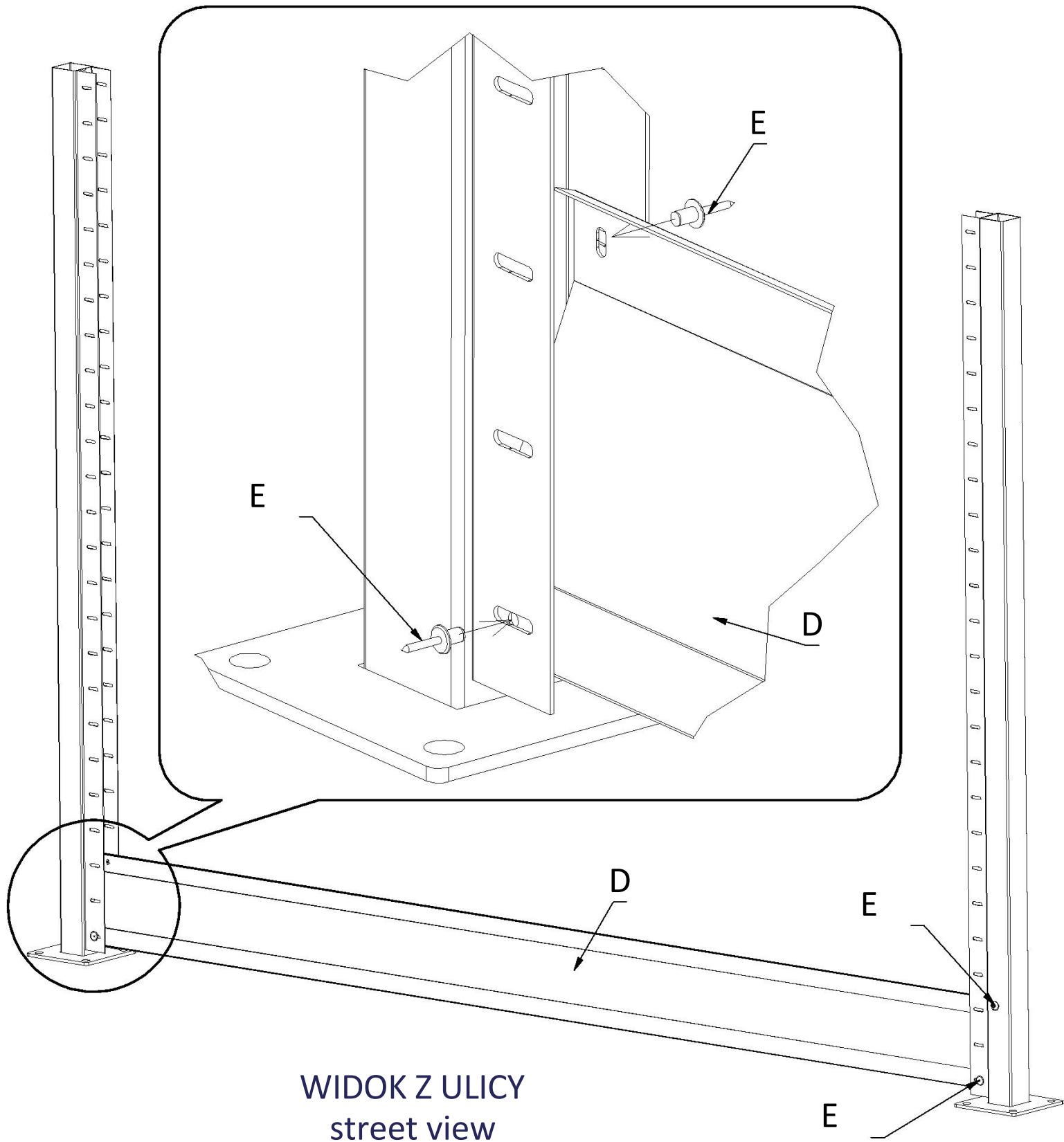
STRONA 15-19

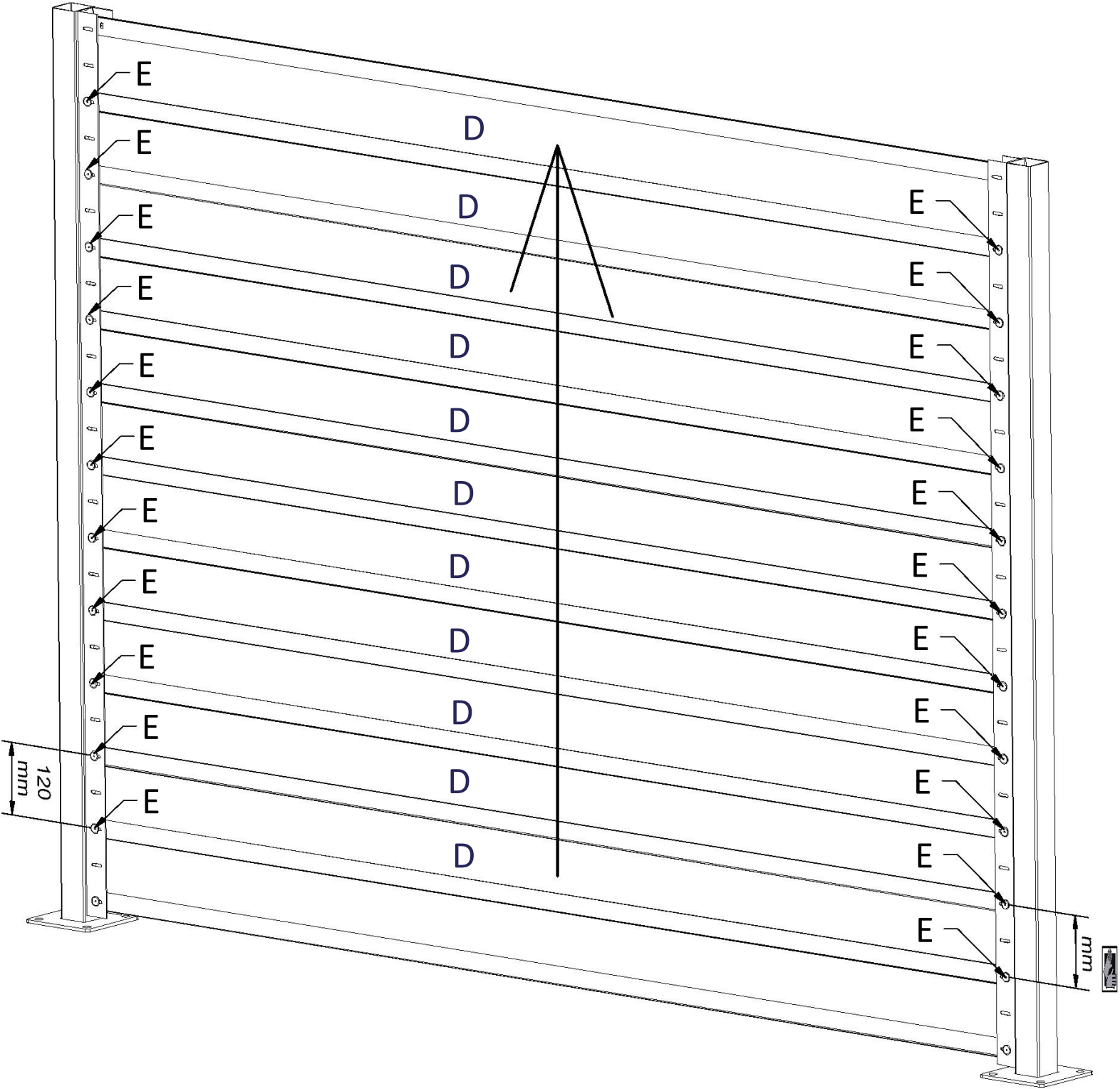


2

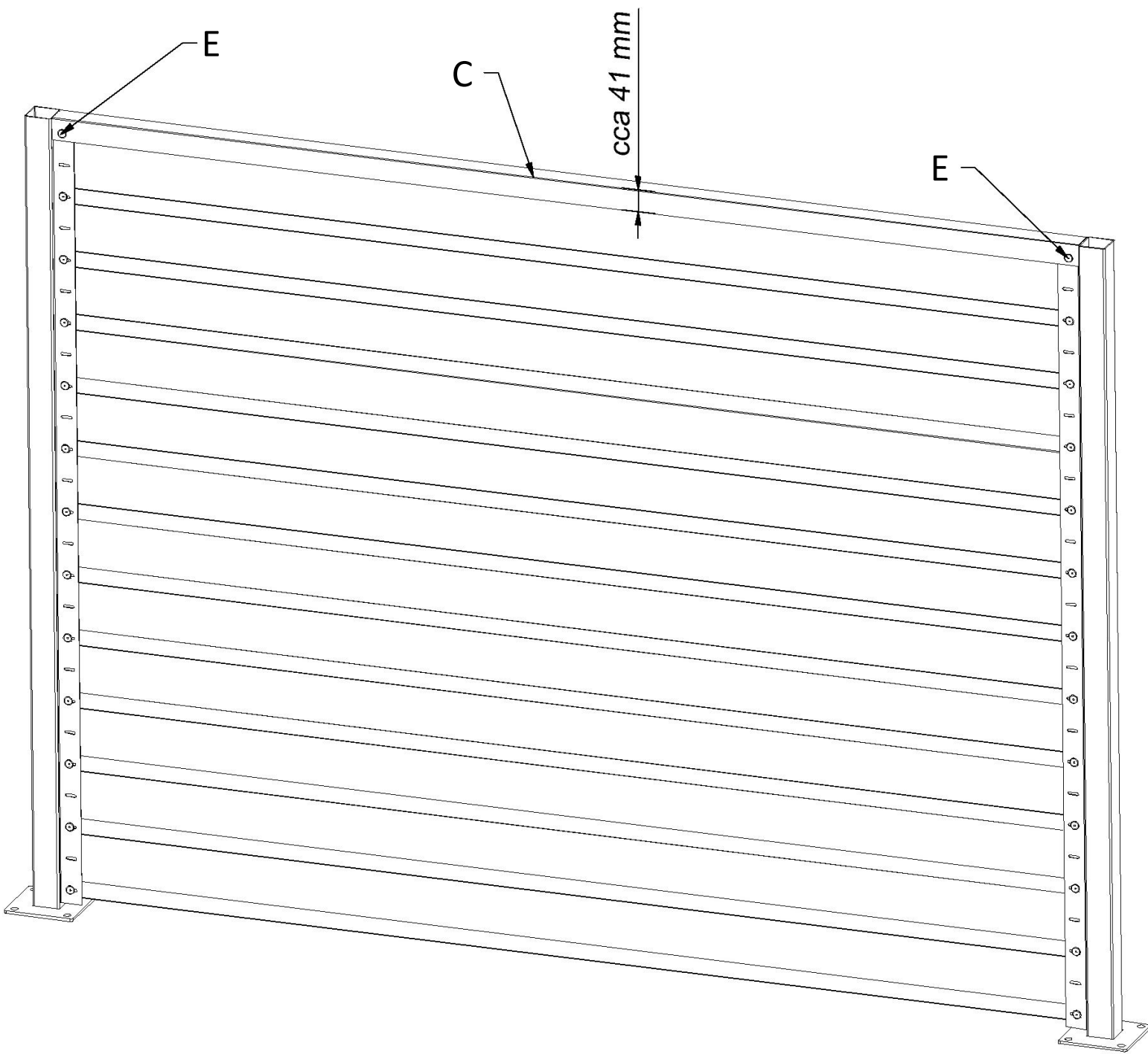


3

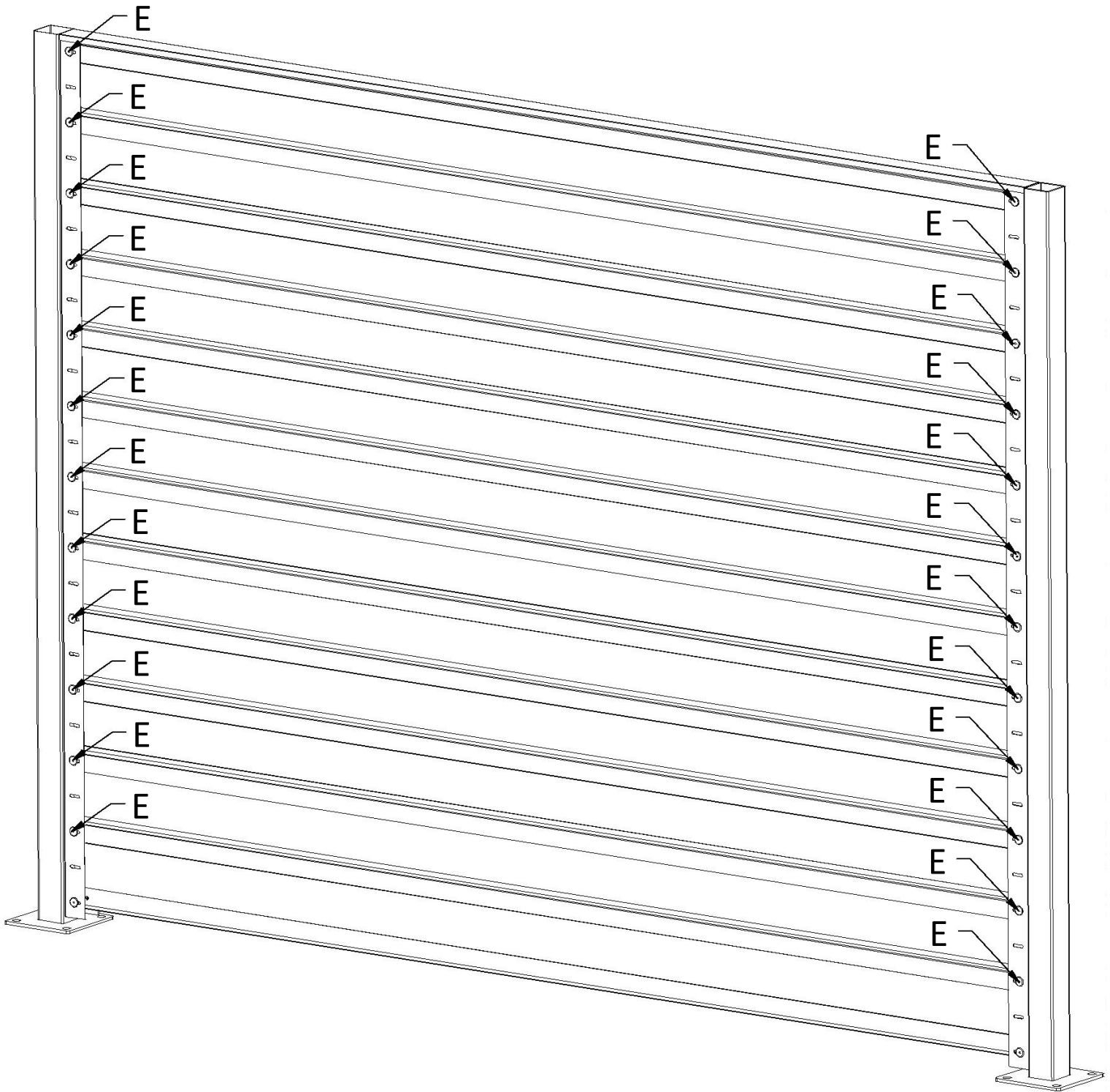




WIDOK Z ULICY
street view



WIDOK Z ULICY
street view



WIDOK OD WEWNĄTRZ
inside view

7

SZCZEGÓŁ C

ZASTĘPCZE
AKCESORIA

WKREŃ SAMOWIERCĄCY
TEX 4,2 × 22

**MOŻNA RÓWNIEŻ UŻYĆ NITU
W RAZIE UŻYCIA
NITU NALEŻY
WYWIERCIC OTWORY
W LISTWIE MASKUJĄCEJ
I SŁUPKU

WKREŃ SAMOWIERCĄCY
TEX 4,2 × 22

F1,F2

F1,F2



SZCZEGÓŁ C

F1,F2

TEX 4,2 × 22
**LUB NIT

F1,F2

TEX 4,2 × 22
**LUB NIT

TEX 4,2 × 22
**LUB NIT

TEX 4,2 × 22
**LUB NIT

TEX 4,2 × 22
**LUB NIT

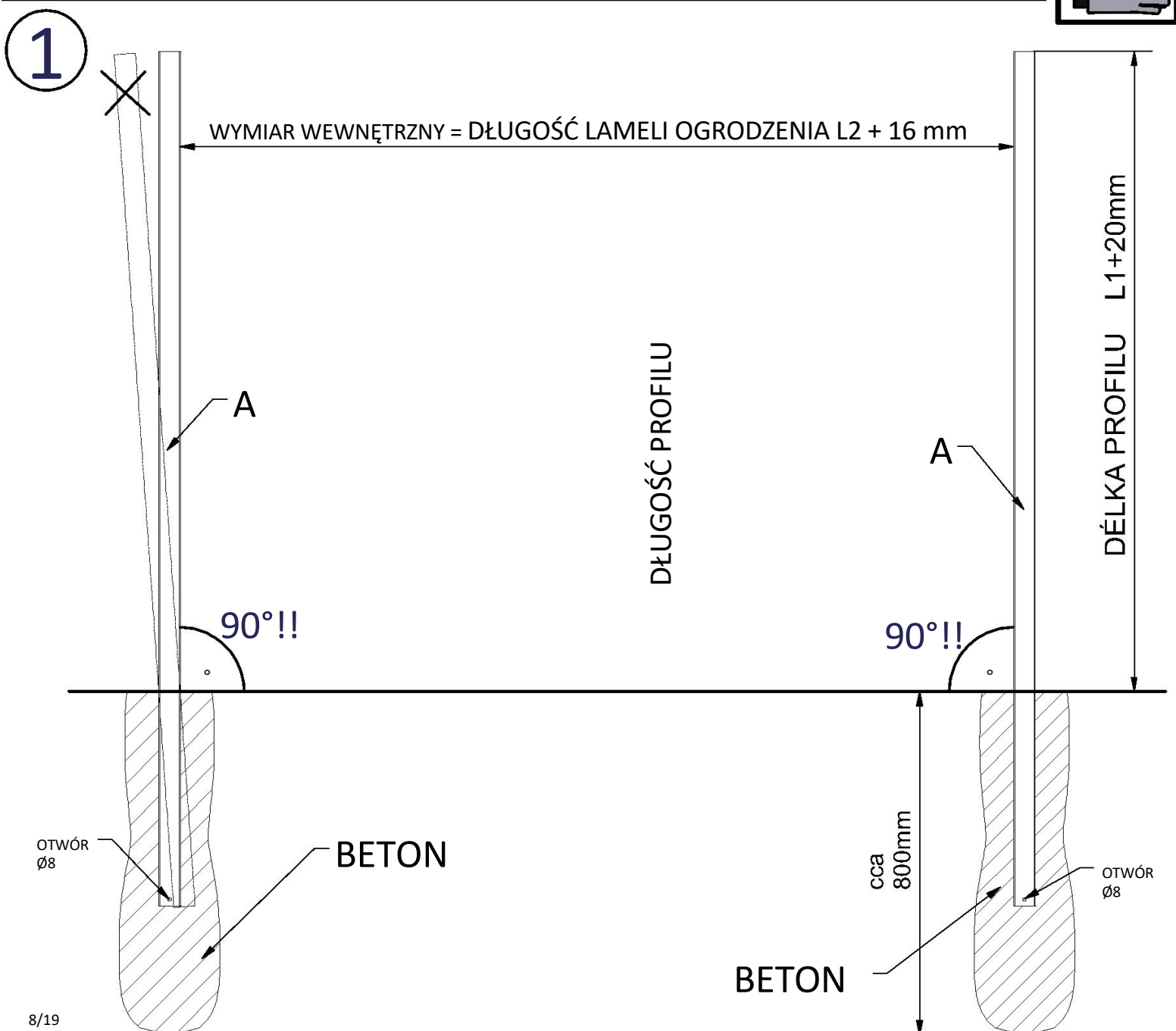
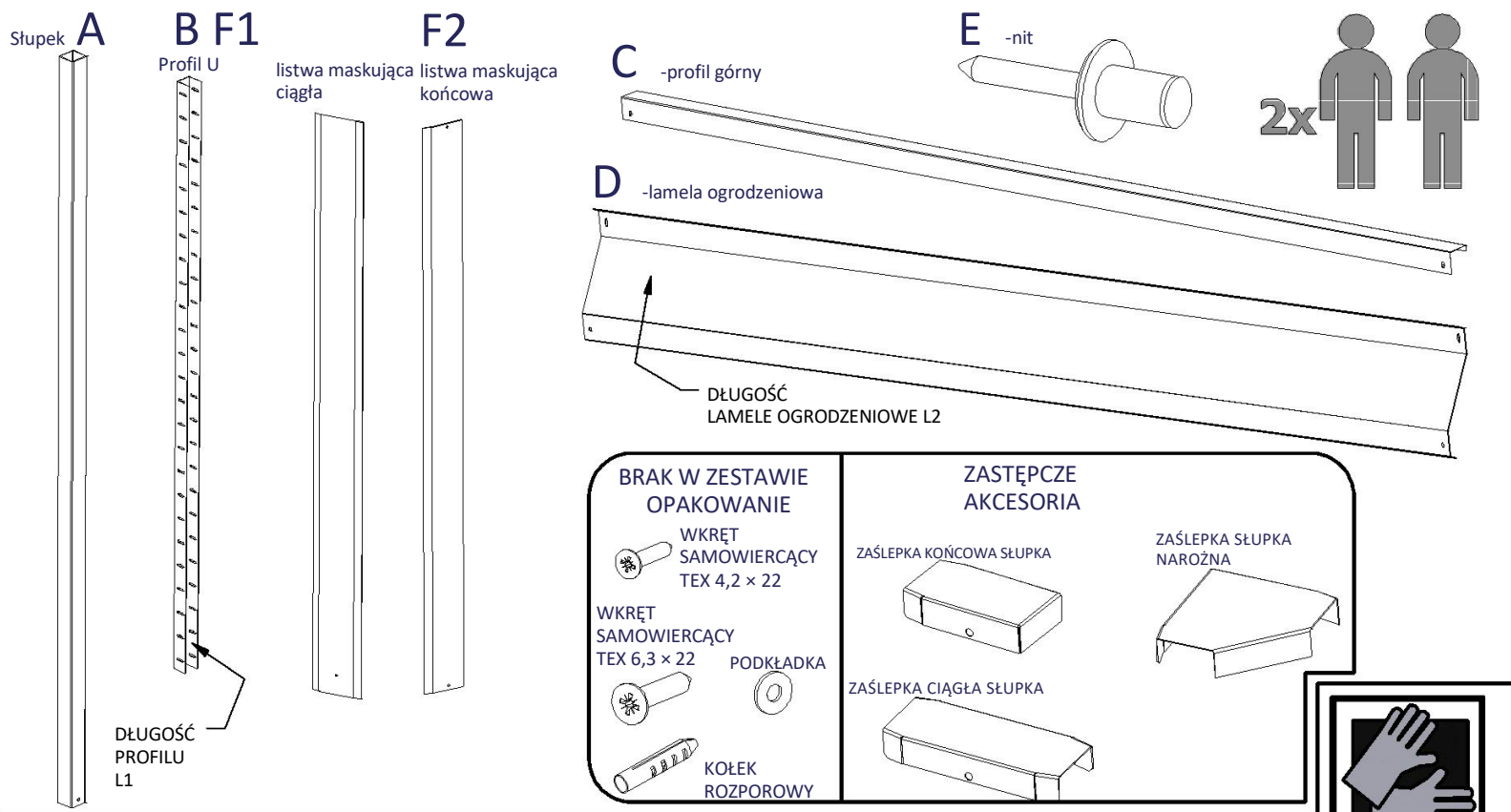
TEX 4,2 × 22
**LUB NIT

TEX 4,2 × 22
**LUB NIT

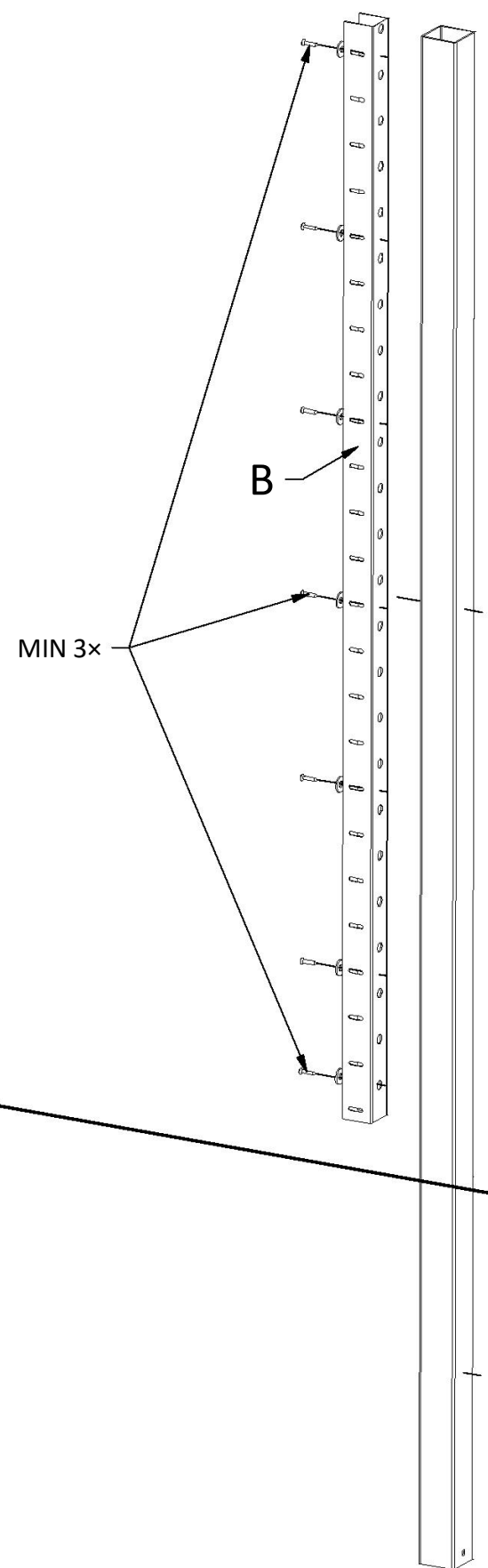
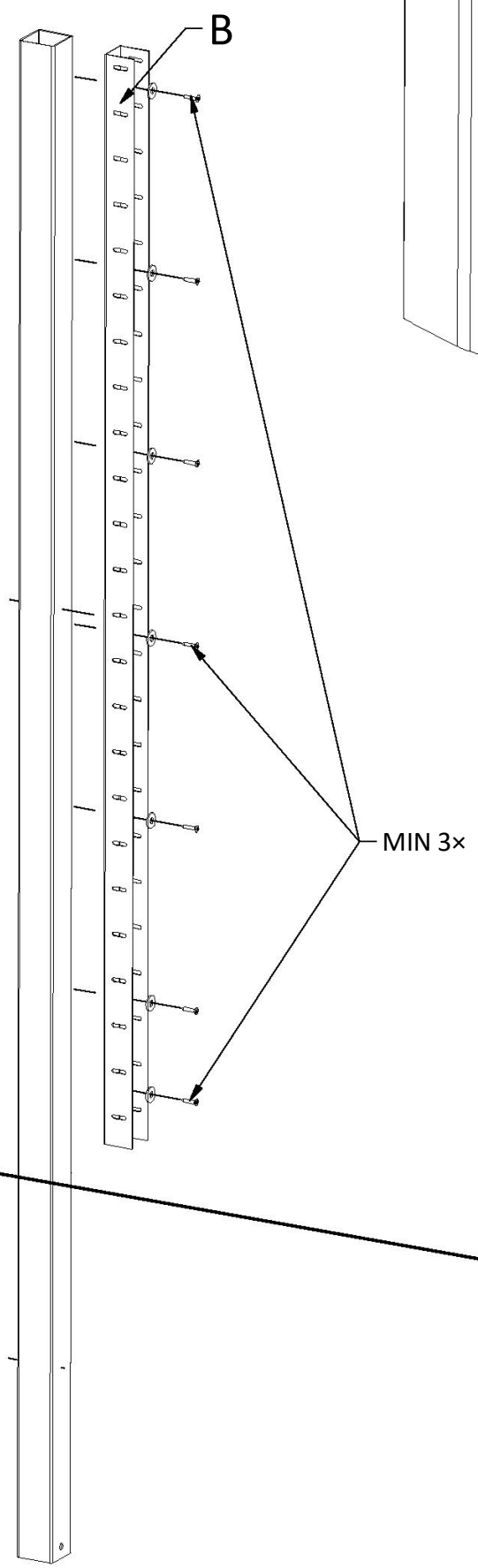
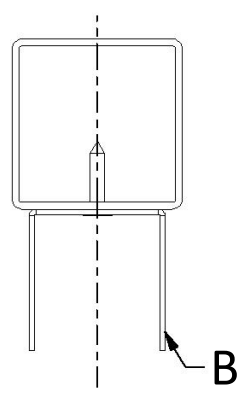
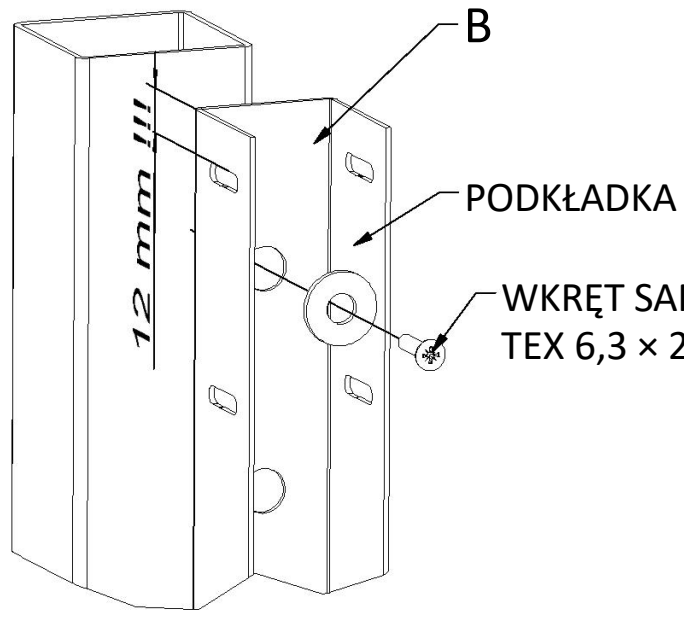
TEX 4,2 × 22
**LUB NIT

TEX 4,2 × 22
**LUB NIT

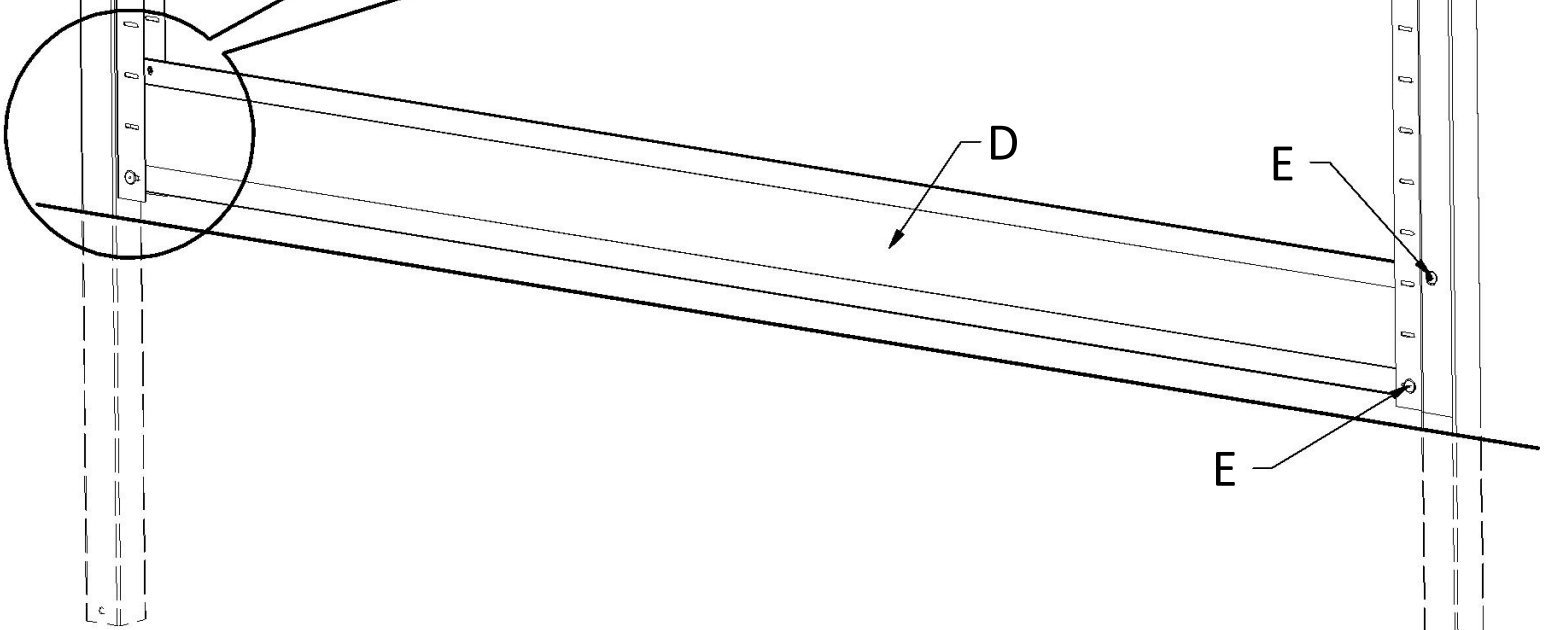
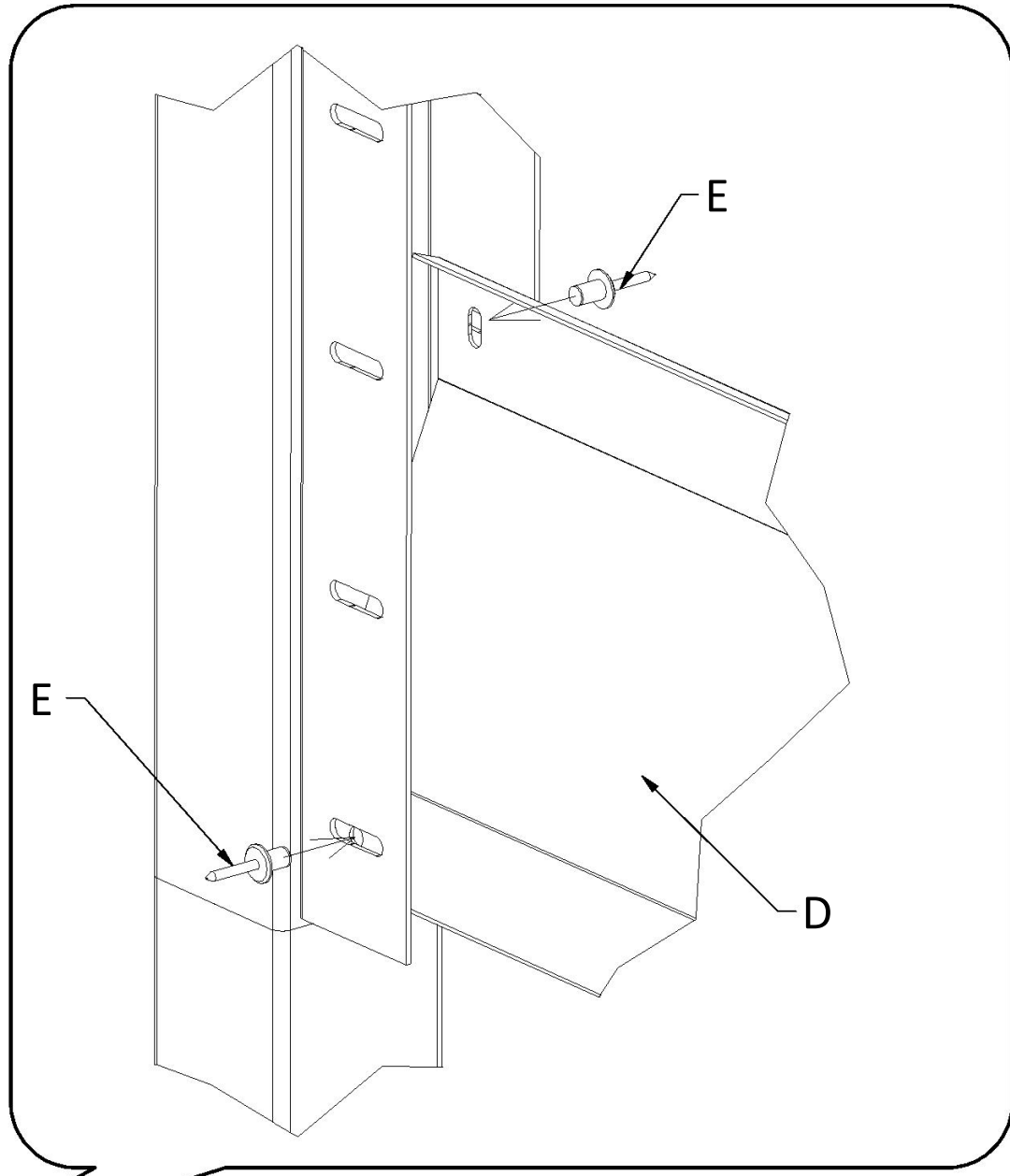
WIDOK OD WEWNĄTRZ
inside view



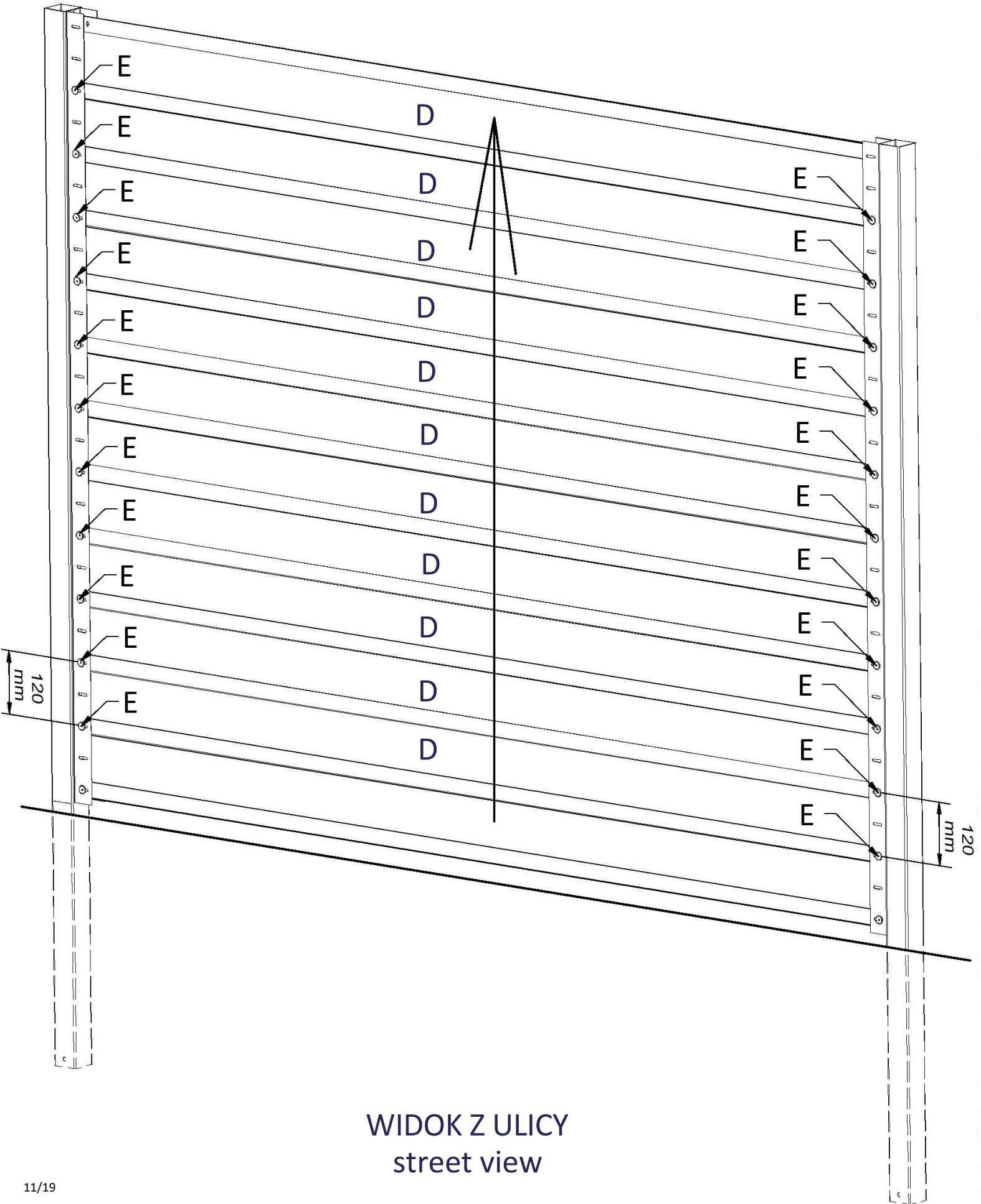
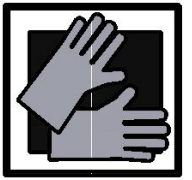
2



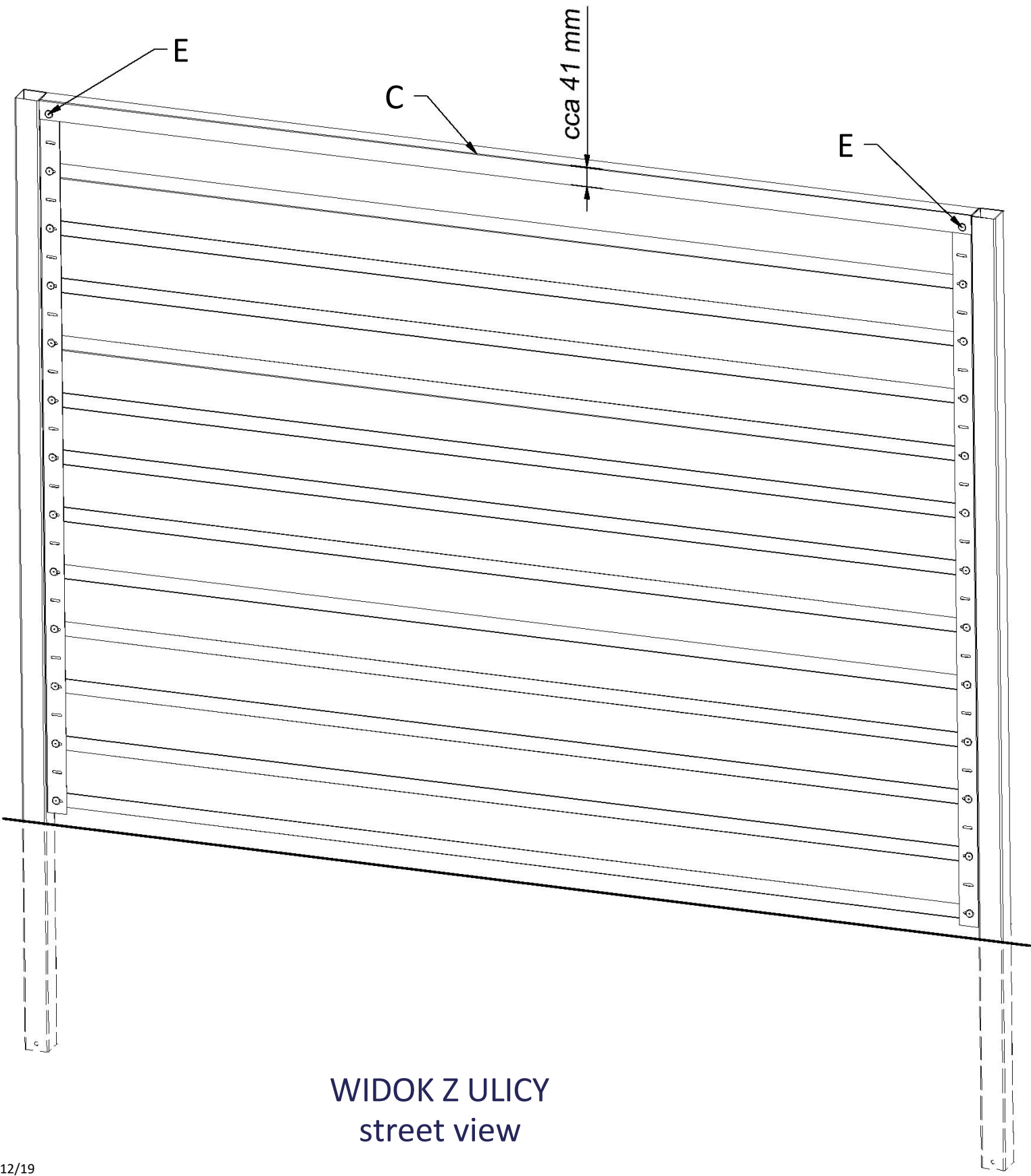
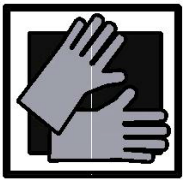
3



WIDOK Z ULICY
street view

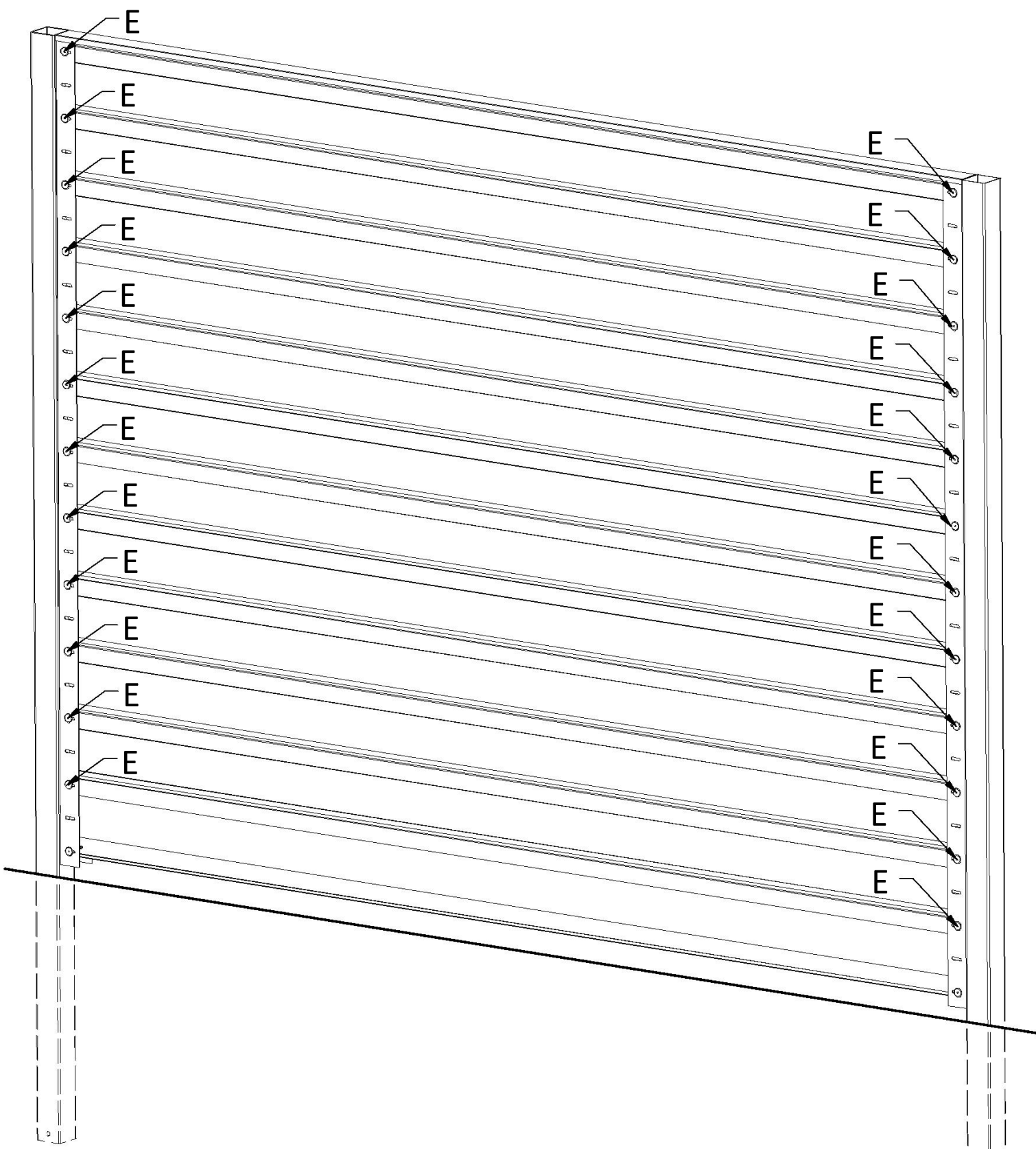


5



WIDOK Z ULICY
street view

6



WIDOK OD WEWNĄTRZ
inside view

7

SZCZEGÓŁ C

ZASTĘPCZE AKCESORIA

WKRĘT SAMOWIERCĄCY TEX 4,2 × 22

**MOŻNA RÓWNIEŻ UŻYĆ NITU W RAZIE UŻYCIA NITU NALEŻY WYWIERCIC OTWORY W LISTWIE MASKUJĄCEJ I SŁUPKU

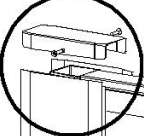
WKRĘT SAMOWIERCĄCY TEX 4,2 × 22

F1, F2

F1, F2



SZCZEGÓŁ C



TEX 4,2 × 22
**LUB NIT

F1
F2

F1
F2

TEX 4,2 × 22
**LUB NIT

TEX 4,2 × 22
**LUB NIT

TEX 4,2 × 22
**LUB NIT

TEX 4,2 × 22
**LUB NIT

TEX 4,2 × 22
**LUB NIT

TEX 4,2 × 22
**LUB NIT

TEX 4,2 × 22
**LUB NIT

TEX 4,2 × 22
**LUB NIT

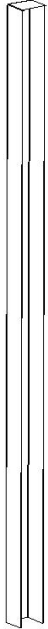
WIDOK OD WEWNĄTRZ inside view

B

Profil U

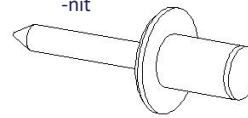
**F**

listwa maskująca

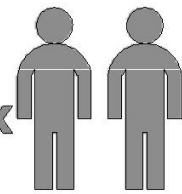
**C**

-profil górny

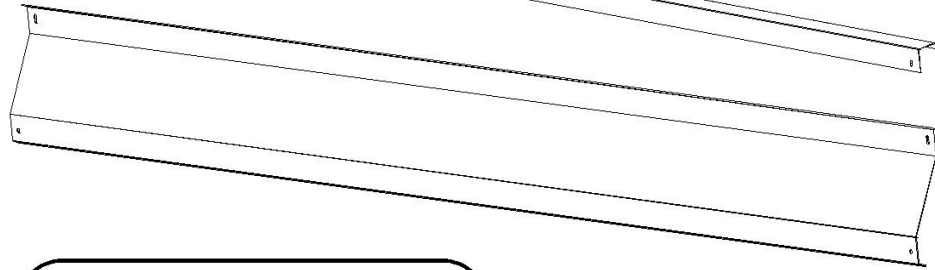
-nit



2x

**D**

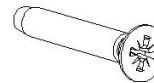
-lamela ogrodzeniowa

BRAK W ZESTAWIE
OPAKOWANIEWKREŃ
SAMOWIERĄCY
TEX 4,2 × 16

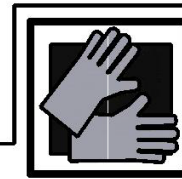
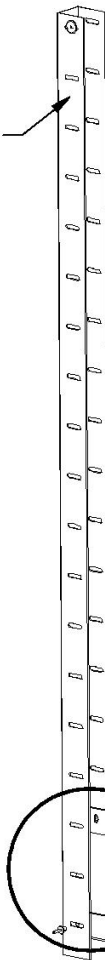
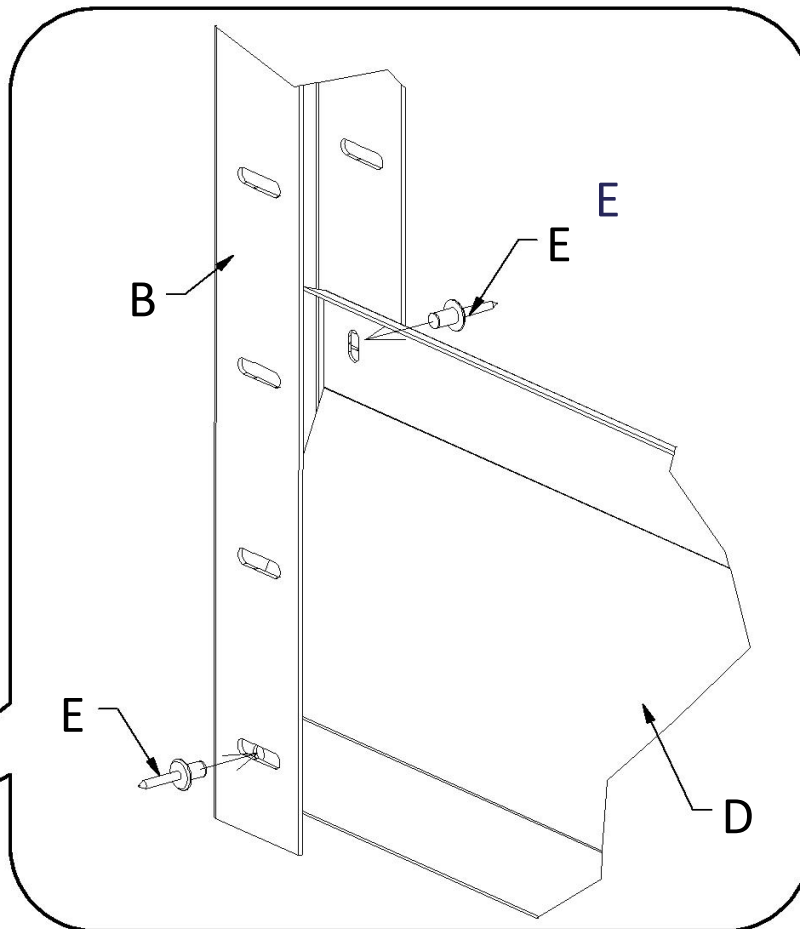
PODKŁADKA



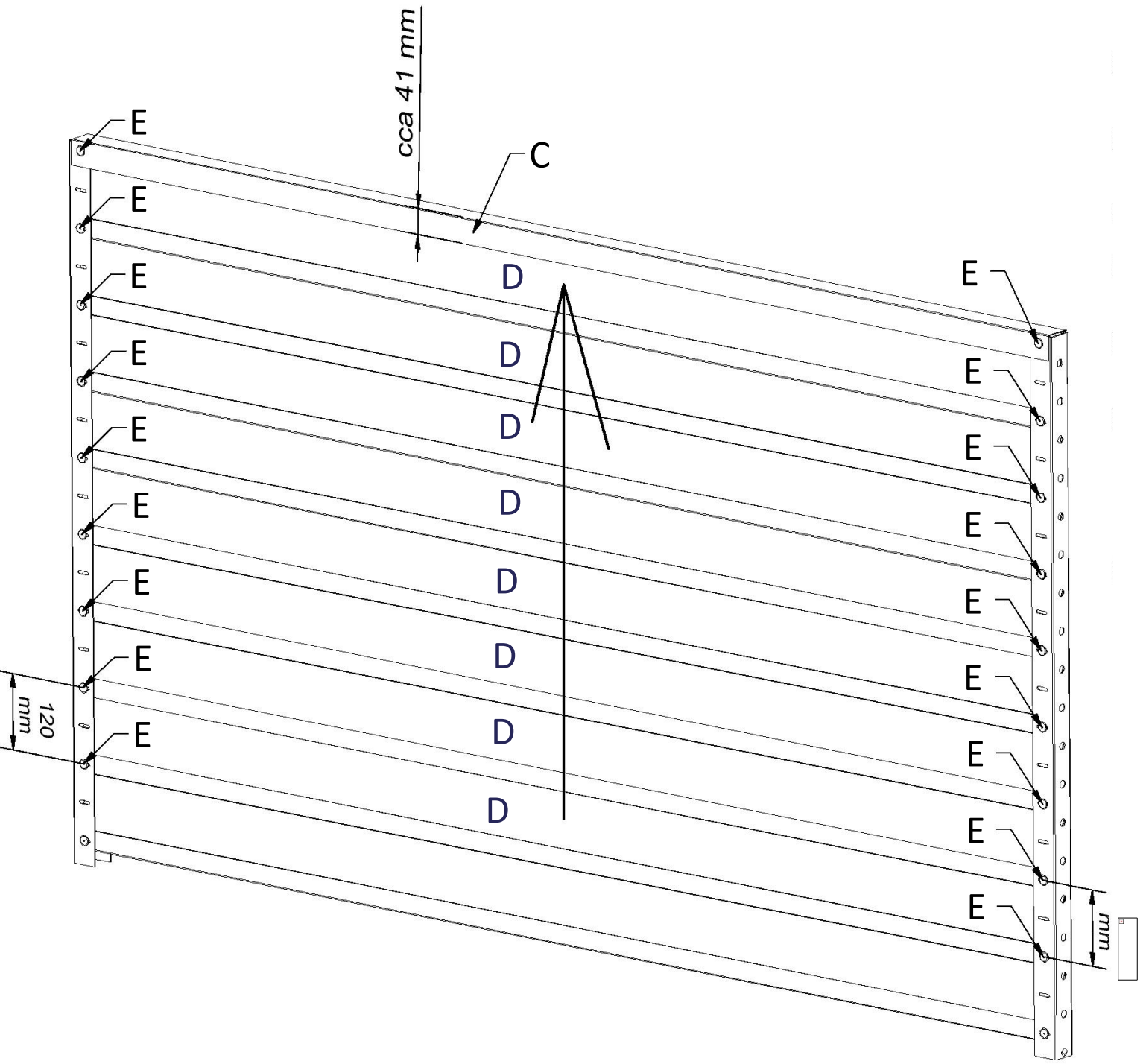
WKREŃ



KOŁEK ROZPOROWY

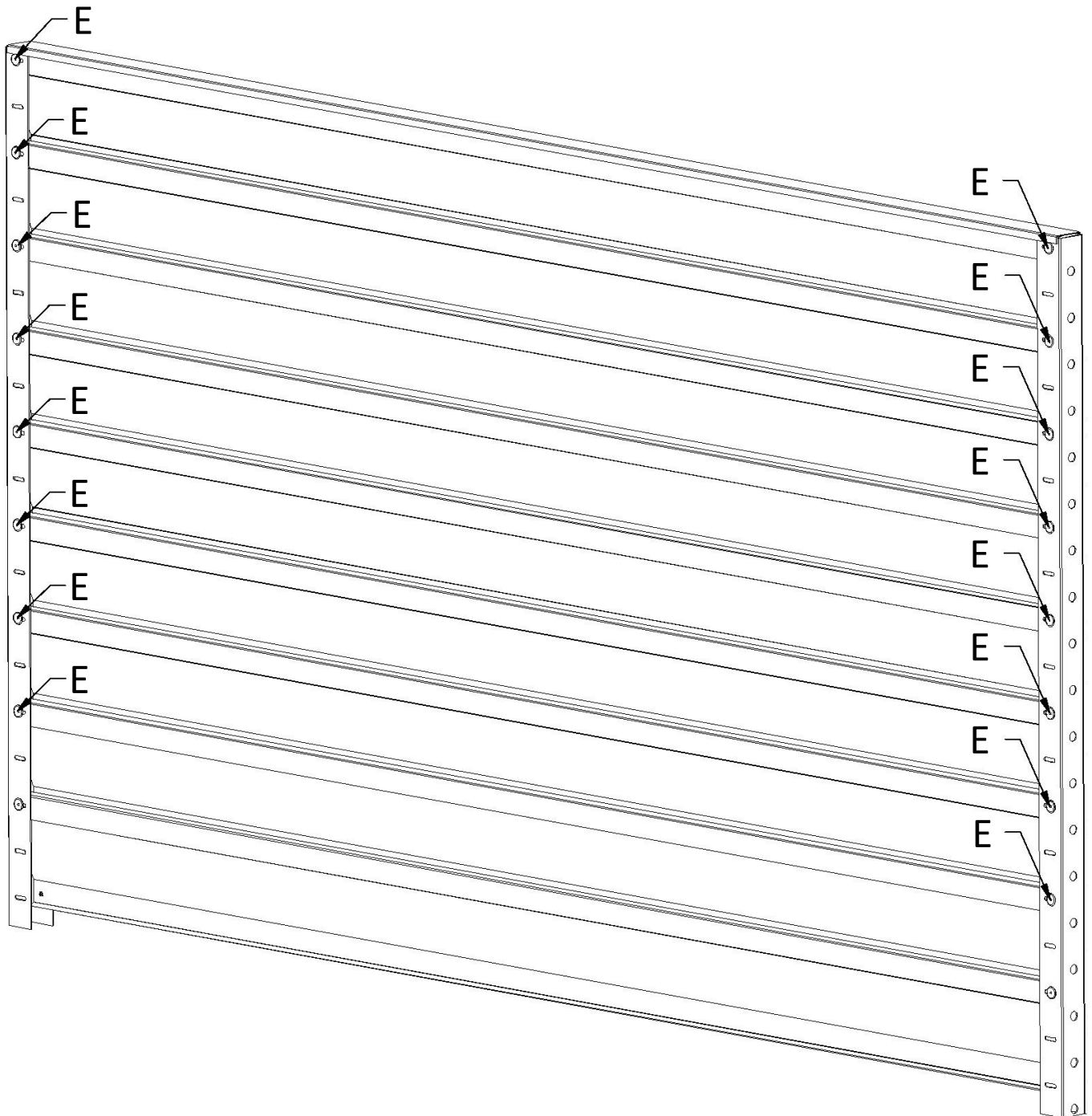
**1****B****B****E****E****D****B****D**

2



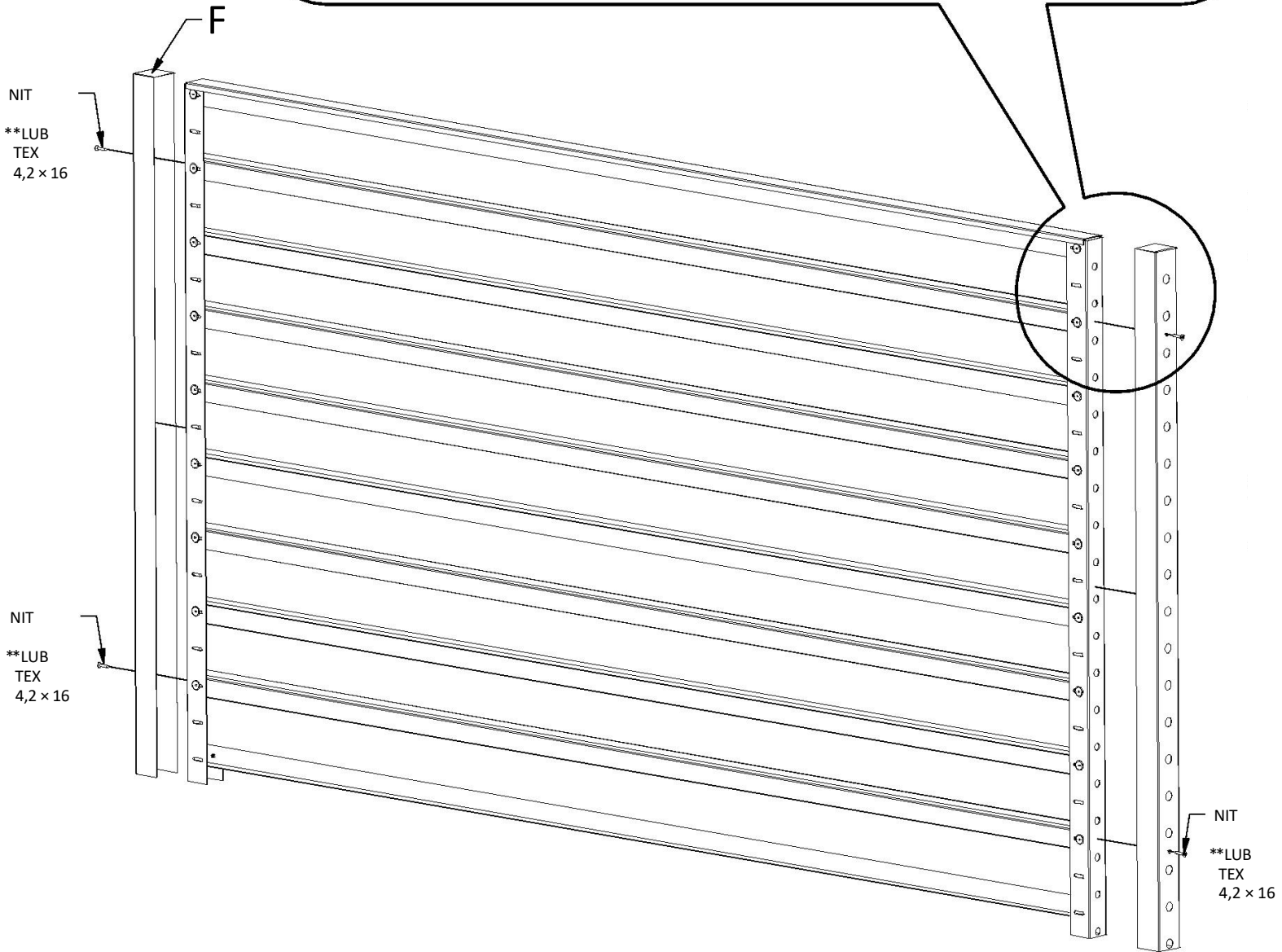
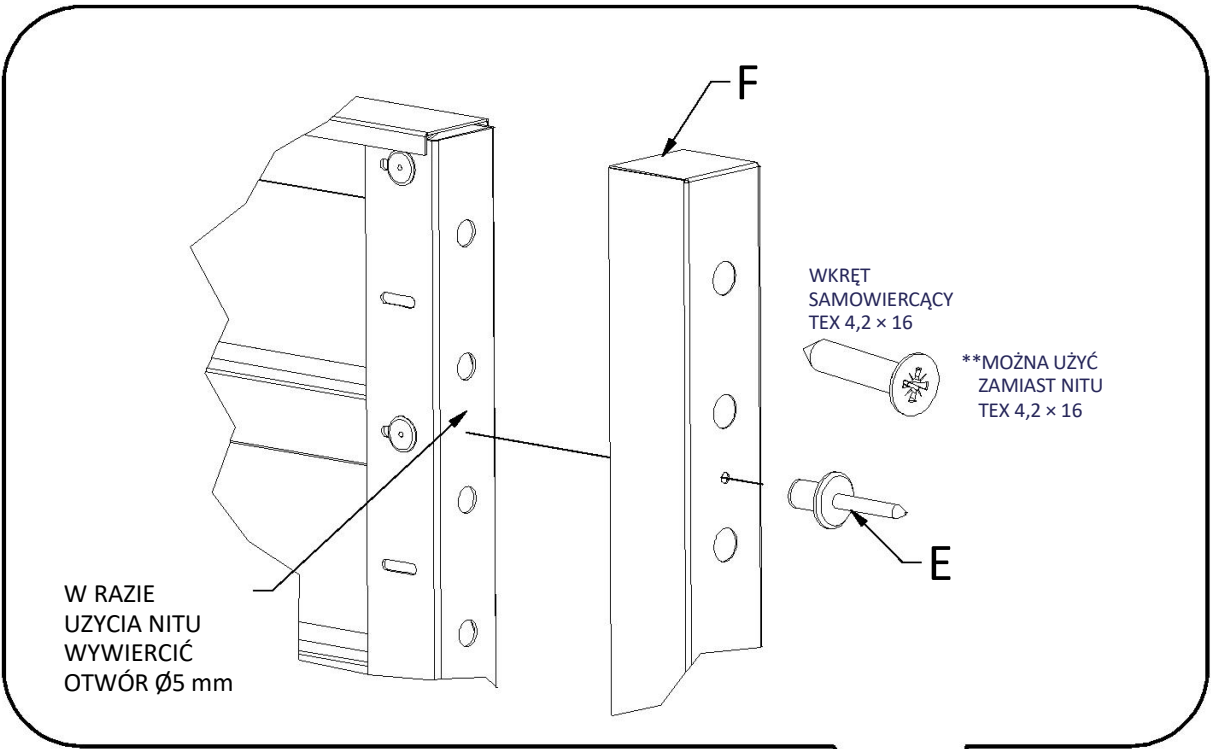
WIDOK Z PRZODU

3



WIDOK Z PRZECIWNEJ STRONY

4



WIDOK Z PRZODU

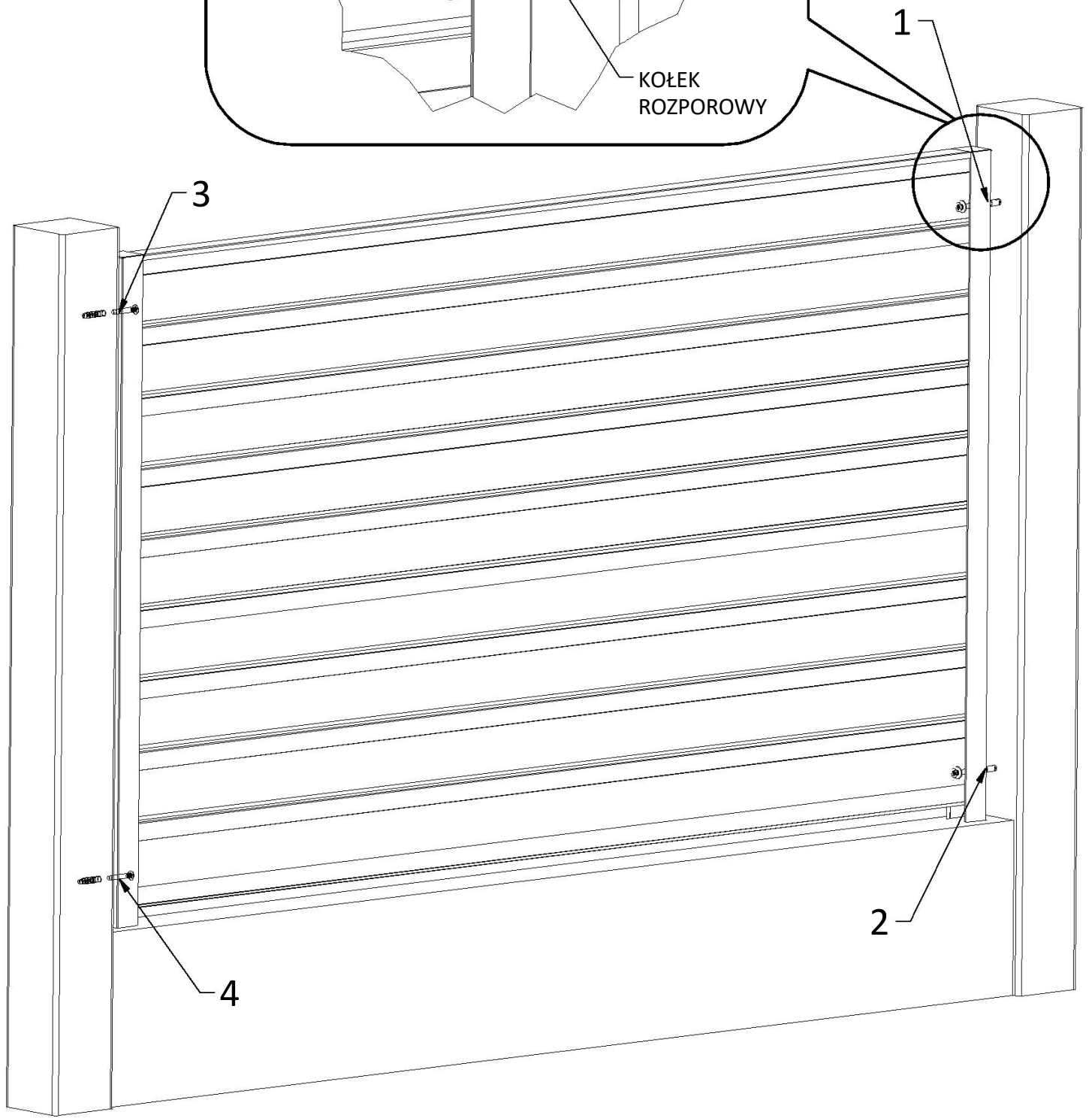
5

1,2,3,4

PODKŁADKA

WKREŃT

KOLEK ROZPOROWY



WIDOK Z PRZECIWNEJ STRONY