

Instrukcja montażu i użytkowania

Naścienna skrzynka pocztowa na listy i paczki

Numer katalogowy: 928007



Opis

Skrzynka na paczki i listy w formie boksu to idealne rozwiązanie do odbierania przesyłek nawet pod nieobecność odbiorcy i uniknięcia czasochłonnych odbiorów w oddziale firmy kurierskiej. Skrzynka jest przeznaczona do również przechowywania paczek oprócz listów. Obudowa skrzynki wykonana jest z bardzo wytrzymałej stali ocynkowanej i nierdzewnej, dzięki czemu można jej używać zarówno wewnątrz, jak i na zewnątrz pomieszczeń. Wytrzymała konstrukcja wraz z przegrodą zabezpieczającą, która zapobiega wyjęciu zawartości, zapewnia maksymalne bezpieczeństwo dostarczanych paczek. Do łatwego umieszczania paczek służy górna klapka na zawiasach. Estetyczny wygląd podkreśla panel przedni, którego część jest wykończona stalą nierdzewną.

Specyfikacja techniczna

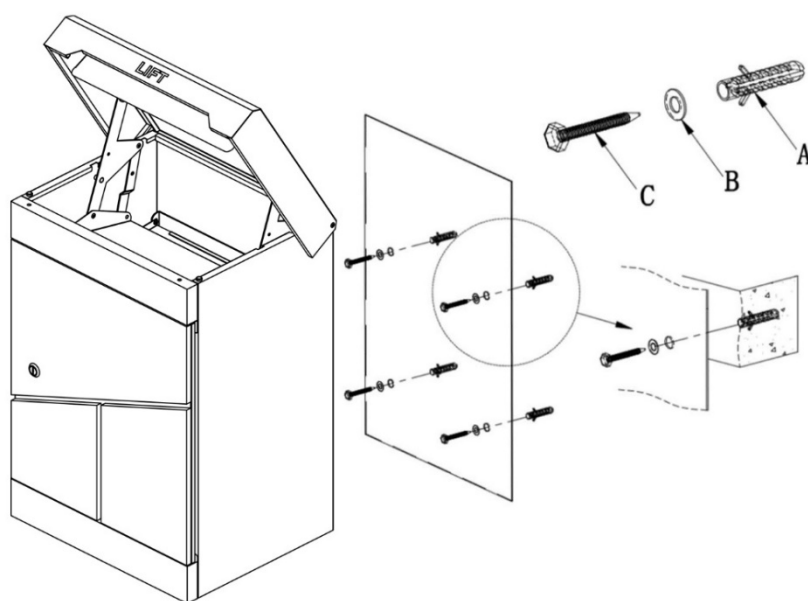
Wymiary skrzynki (wys. × szer. × gł.)	600 × 435 × 360 mm
Maksymalny rozmiar paczki	350 × 250 × 180 mm
Materiał	stal ocynkowana i nierdzewna
Kolor	szary, RAL 7016 + panel przedni ze stali nierdzewnej
Typ zamka	bębnekowy
Sposób montażu	do mocowania do ściany

Instalacja

1. Umieścić skrzynkę w wybranym miejscu. Otworzyć dolne drzwiczki i zaznaczyć położenie otworów montażowych na ścianie. Jeśli na otworach montażowych znajdują się gumowe osłony, należy je zdjąć przed montażem.
2. Wywiercić otwory w zaznaczonych miejscach wiertłem o wymaganej średnicy i do wymaganej głębokości.
3. Umieścić skrzynkę w wybranym miejscu i przymocować ją do ściany, korzystając z otworów. Do montażu zalecamy użycie dostarczonych kotew.

W przypadku mocowania do ściany należy wybrać tylko trwałe i mocne podłoże.

Zaleca się, aby montaż był przeprowadzany przez co najmniej 2 osoby!



Użytkowanie

Skrzynka ma klapkę w górnej części, służącą do wrzucania listów i paczek. Po włożeniu paczka/list są przechowywane w dolnej części skrzynki. Do wyjmowania służą dolne drzwiczki. Są one otwierane za pomocą dostarczonych kluczy.

Czyszczenie i konserwacja

Skrzynka wykonana jest z wytrzymałej stali powlekanej, dzięki czemu może być używana zarówno wewnątrz, jak i na zewnątrz pomieszczeń. Czyszczenie i konserwację można przeprowadzić za pomocą wilgotnej szmatki i detergentu, unikając stosowania rozpuszczalników. Przed czyszczeniem należy wyjąć zawartość skrzynki