

Instrukcja montażu i użytkowania

Skrzynka pocztowa na listy i paczki

Numer katalogowy: 928005



Opis

Skrzynka na paczki i listy w formie boksu to idealne rozwiązanie do odbierania przesyłek nawet pod nieobecność odbiorcy i uniknięcia czasochłonnych odbiorów w oddziale firmy kurierskiej. Skrzynka jest przeznaczona do również przechowywania paczek oprócz listów. Obudowa skrzynki wykonana jest z bardzo wytrzymałej stali ocynkowanej, dzięki czemu można jej używać zarówno wewnątrz, jak i na zewnątrz pomieszczeń. Solidna konstrukcja zapewnia długą trwałość. Model ten umożliwia bezpieczny montaż do podłogi. Do łatwego umieszczania paczek służy górna klapka na zawiasach. Stalowe drzwiczki do wyjmowania paczek wyposażone są w praktyczny magnes, a ich wykończenie wykonane jest z imitacji drewna, co podnosi walory estetyczne skrzynki.

Specyfikacja techniczna

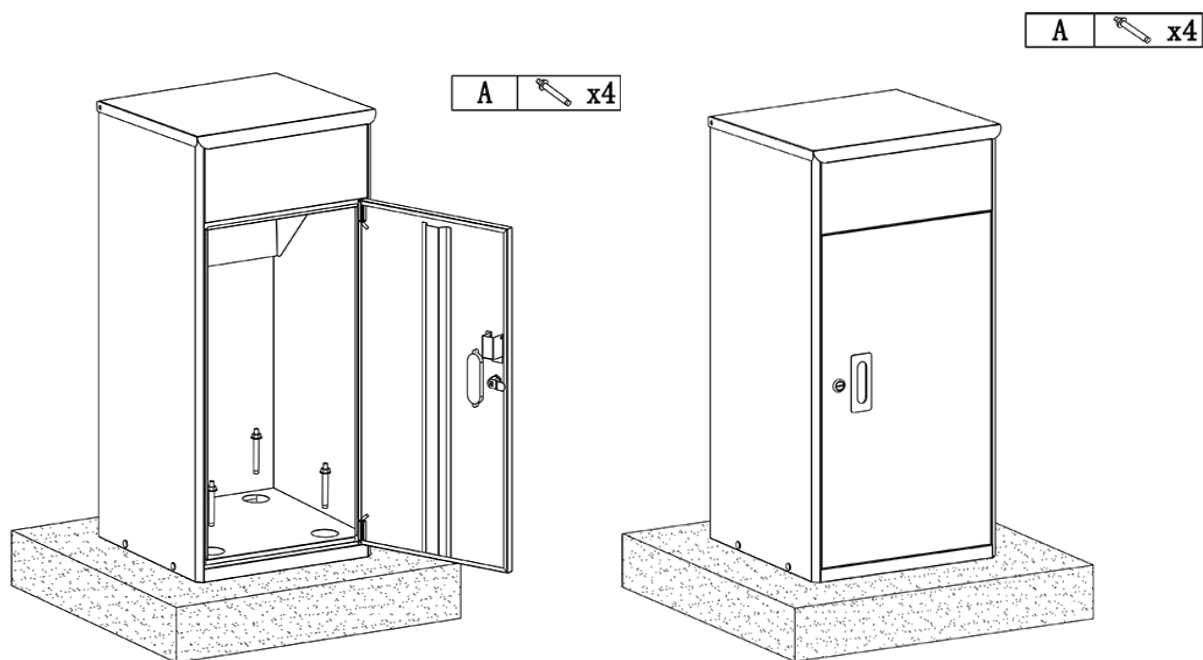
Wymiary skrzynki (wys. × szer. × gł.)	810 × 377 × 372 mm
Maksymalny rozmiar paczki	320 × 270 × 200 mm
Materiał	stal ocynkowana
Kolor	szare, RAL 7016 + drzwiczki z wykończeniem drewnopodobnym
Typ zamka	bębnekowy
Sposób montażu	Mocowanie do podłoga

Instalacja

1. Umieścić skrzynkę w wybranym miejscu. Otworzyć dolne drzwiczki i zaznaczyć położenie otworów montażowych w podłożu. Jeśli na otworach montażowych znajdują się gumowe osłony, należy je zdjąć przed montażem.
2. Wywiercić otwory w zaznaczonych miejscach wiertłem o wymaganej średnicy i do wymaganej głębokości.
3. Umieścić skrzynkę w wybranym miejscu i przymocować ją do podłogi lub ściany, korzystając z otworów. Do montażu zalecamy użycie dostarczonych kotew.

Podczas mocowania do podłogi należy instalować tylko na solidnej, twardej powierzchni (beton, asfalt itp.).

Zaleca się, aby montaż był przeprowadzany przez co najmniej 2 osoby!



Użytkowanie

Skrzynka ma klapkę w górnej części, służącą do wrzucania listów i paczek. Po włożeniu paczka/list są przechowywane w dolnej części skrzynki. Do wyjmowania służą dolne drzwiczki. Są one otwierane za pomocą dostarczonych kluczy.

Czyszczenie i konserwacja

Skrzynka wykonana jest z wytrzymałej stali powlekannej, dzięki czemu może być używana zarówno wewnątrz, jak i na zewnątrz pomieszczeń. Czyszczenie i konserwację można przeprowadzić za pomocą wilgotnej szmatki i detergentu, unikając stosowania rozpuszczalników. Przed czyszczeniem należy wyjąć zawartość skrzynki.