

# Instrukcja montażu i użytkowania

## Naścienna skrzynka pocztowa na listy i paczki

Numer katalogowy: 928003



### Opis

Skrzynka na paczki i listy w formie boksu to idealne rozwiązanie do odbierania przesyłek nawet pod nieobecność odbiorcy i uniknięcia czasochłonnych odbiorów w oddziale firmy kurierskiej. Skrzynka jest przeznaczona do również przechowywania paczek oprócz listów. Obudowa skrzynki wykonana jest z bardzo wytrzymałej stali ocynkowanej, dzięki czemu można jej używać zarówno wewnątrz, jak i na zewnątrz pomieszczeń. Wytrzymała konstrukcja wraz z przegrodą zabezpieczającą, która zapobiega wyjęciu zawartości, zapewnia maksymalne bezpieczeństwo dostarczanych paczek. Skrzynka jest wyposażona w oddzielną szczelinę na listy i drzwiczki do wkładania paczek, które można otworzyć za pomocą mechanizmu obrotowego. Model ten umożliwia mocowanie zarówno do ściany, jak i do podłogi. Ponadto skrzynka jest gotowa do montażu w murze przy użyciu oryginalnej **ramy ściennej (kod 928004)**

### Specyfikacja techniczna

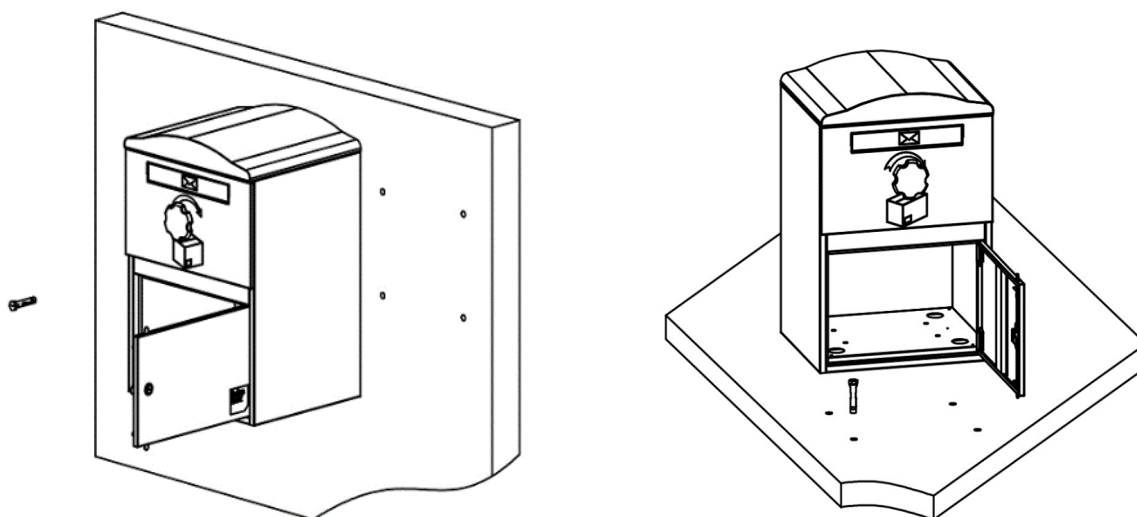
<b>Wymiary skrzynki (wys. × szer. × gł.)</b>	810 × 501 × 343 mm
<b>Maksymalny rozmiar paczki</b>	320 × 270 × 200 mm
<b>Materiał</b>	stal ocynkowana
<b>Kolor</b>	szary, RAL 7016
<b>Typ zamka</b>	bębnekowy
<b>Sposób montażu</b>	do mocowania do ściany/podłogi, do muru za pomocą ramy 928004

## Instalacja

1. Umieścić skrzynkę w wybranym miejscu. Otworzyć dolne drzwiczki i zaznaczyć położenie otworów montażowych w podłożu/ścianie. Jeśli na otworach montażowych znajdują się gumowe osłony, należy je zdjąć przed montażem.
2. Wywiercić otwory w zaznaczonych miejscach wiertłem o wymaganej średnicy i do wymaganej głębokości.
3. Umieścić skrzynkę w wybranym miejscu i przymocować ją do podłogi lub ściany, korzystając z otworów. Do montażu zalecamy użycie dostarczonych kotew.

Podczas mocowania do podłogi należy instalować tylko na solidnej, twardej powierzchni (beton, asfalt itp.).

Zaleca się, aby montaż był przeprowadzany przez co najmniej 2 osoby!



## **MONTAŻ W RAMIE NOŚNEJ**

W przypadku montażu skrzynki w murze za pomocą oryginalnej ramy konieczne jest zakupienie ramy do wmurowania wraz ze skrzynką, która jest oznaczona kodem 928004.

Następnie postępować zgodnie z instrukcjami zawartymi w instrukcji obsługi dla danej ramy do wmurowania.

## **Użytkowanie**

Skrzynka jest wyposażona w wąską szczelinę do wkładania listów. Jest to część głównych drzwi przesuwnych do wkładania paczek, które można otworzyć za pomocą mechanizmu obrotowego, wykonując ruch w kierunku strzałki oznaczonej na drzwiach. Po włożeniu paczka/list są przechowywane w dolnej części skrzynki. Do wyjmowania służą dolne drzwiczki. Są one otwierane za pomocą dostarczonych kluczy.

## **Czyszczenie i konserwacja**

Skrzynka wykonana jest z wytrzymałej stali powlekanej, dzięki czemu może być używana zarówno wewnątrz, jak i na zewnątrz pomieszczeń. Czyszczenie i konserwację można przeprowadzić za pomocą wilgotnej szmatki i detergentu, unikając stosowania rozpuszczalników. Przed czyszczeniem należy wyjąć zawartość skrzynki