

Instrukcja montażu i użytkowania

Skrzynka pocztowa na listy i paczki

Numer katalogowy: 928001



Opis

Skrzynka na paczki i listy w formie boksu to idealne rozwiązanie do odbierania przesyłek nawet pod nieobecność odbiorcy i uniknięcia czasochłonnych odbiorów w oddziale firmy kurierskiej. Skrzynka jest przeznaczona do również przechowywania paczek oprócz listów. Obudowa skrzynki wykonana jest z bardzo wytrzymałej stali ocynkowanej i nierdzewnej, dzięki czemu można jej używać zarówno wewnątrz, jak i na zewnątrz pomieszczeń. Wytrzymała konstrukcja wraz z przegrodą zabezpieczającą, która zapobiega wyjęciu zawartości, zapewnia maksymalne bezpieczeństwo dostarczanych paczek. Skrzynka jest wyposażona w oddzielną szczelinę na listy i drzwiczki do wkładania paczek, które można otworzyć za pomocą mechanizmu obrotowego. Ogólną estetykę dopełnia elegancko ukształtowany daszek.

Specyfikacja techniczna

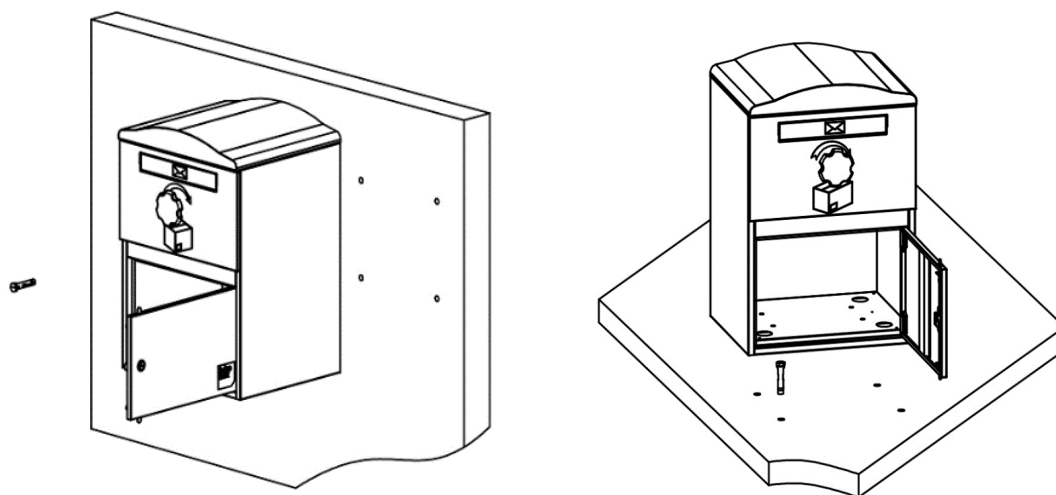
Wymiary skrzynki (wys. × szer. × gł.)	576 × 390 × 343 mm
Maksymalny rozmiar paczki	310 × 235 × 170 mm
Materiał	Stal ocynkowana + stal nierdzewna
Kolor	szary, RAL 7016
Typ zamka	bębnekowy
Sposób montażu	do mocowania do ściany/ziemi

Instalacja

1. Umieścić skrzynkę w wybranym miejscu. Otworzyć dolne drzwiczki i zaznaczyć położenie otworów montażowych w podłożu/ścianie. Jeśli na otworach montażowych znajdują się gumowe osłony, należy je zdjąć przed montażem.
2. Wywiercić otwory w zaznaczonych miejscach wiertłem o wymaganej średnicy i do wymaganej głębokości.
3. Umieścić skrzynkę w wybranym miejscu i przymocować ją do podłogi lub ściany, korzystając z otworów. Do montażu zalecamy użycie dostarczonych kotew.

Podczas mocowania do podłogi należy instalować tylko na solidnej, twardej powierzchni (beton, asfalt itp.).

Zaleca się, aby montaż był przeprowadzany przez co najmniej 2 osoby!



Użytkowanie

Skrzynka jest wyposażona w wąską szczelinę do wkładania listów. Jest to część głównych drzwi przesuwanych do wkładania paczek, które można otworzyć za pomocą mechanizmu obrotowego, wykonując ruch w kierunku strzałki oznaczonej na drzwiach. Po włożeniu paczka/list są przechowywane w dolnej części skrzynki. Do wyjmowania służą dolne drzwiczki. Są one otwierane za pomocą dostarczonych kluczy.

Czyszczenie i konserwacja

Skrzynka wykonana jest z wytrzymałej stali powlekanej, dzięki czemu może być używana zarówno wewnątrz, jak i na zewnątrz pomieszczeń. Czyszczenie i konserwację można przeprowadzić za pomocą wilgotnej szmatki i detergentu, unikając stosowania rozpuszczalników. Przed czyszczeniem należy wyjąć zawartość skrzynki.