

# Instrukcja montażu i użytkowania

## Skrzynka pocztowa na listy i paczki

Numer katalogowy: 928000



### Opis

Skrzynka na paczki i listy w formie boksu to idealne rozwiązanie do odbierania przesyłek nawet pod nieobecność odbiorcy i uniknięcia czasochłonnych odbiorów w oddziale firmy kurierskiej. Skrzynka jest przeznaczona do również przechowywania paczek oprócz listów. Obudowa skrzynki wykonana jest z bardzo wytrzymałej stali ocynkowanej, dzięki czemu można jej używać zarówno wewnątrz, jak i na zewnątrz pomieszczeń. Wytrzymała konstrukcja wraz z przegrodą zabezpieczającą, która zapobiega wyjęciu zawartości, zapewnia maksymalne bezpieczeństwo dostarczanych paczek. Ogromną zaletą tego modelu jest dwoje drzwi do wyjmowania paczek. Jedne z nich znajdują się z przodu, a drugie z tyłu. Bardzo praktyczne jest zastosowanie tego samego zamka bębnekowego, w którym można użyć tego samego klucza do odblokowania obu drzwi.

### Specyfikacja techniczna

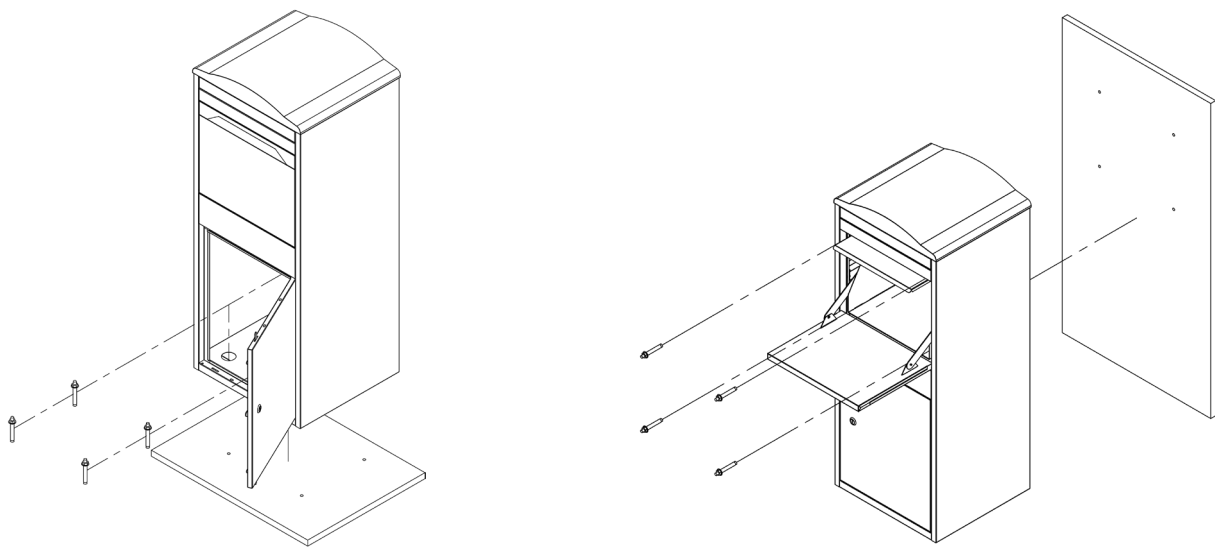
<b>Wymiary skrzynki (wys. × szer. × gł.)</b>	1040 × 415 × 385 mm
<b>Maksymalny rozmiar paczki</b>	325 × 250 × 250 mm
<b>Materiał</b>	stal ocynkowana
<b>Kolor</b>	szary, RAL 7016
<b>Typ zamka</b>	bębnekowy
<b>Sposób montażu</b>	Kotwienie do podłogi, do ściany tylko w przypadku obecności otworu serwisowego do obsługi tylnych drzwi

## Instalacja

1. Umieścić skrzynkę w wybranym miejscu. Otworzyć górne/dolne drzwiczki i zaznaczyć położenie otworów montażowych w podłożu/ścianie. Jeśli na otworach montażowych znajdują się gumowe osłony, należy je zdjąć przed montażem.
2. Wywiercić otwory w zaznaczonych miejscach wiertłem o wymaganej średnicy i do wymaganej głębokości.
3. Umieścić skrzynkę w wybranym miejscu i przymocować ją do podłogi lub ściany, korzystając z otworów. Do montażu zalecamy użycie dostarczonych kotew.

Podczas mocowania do podłogi należy instalować tylko na solidnej, twardej powierzchni (beton, asfalt itp.).

Zaleca się, aby montaż był przeprowadzany przez co najmniej 2 osoby!



## Użytkowanie

Skrzynka jest wyposażona w oddzielną wąską szczelinę do wkładania listów. Pod spodem znajduje się komora z drzwiczkami na zawiasach do wkładania paczek. Po włożeniu paczka/list są przechowywane w dolnej części skrzynki. Do wyjmowania służą przednie lub tylne dolne drzwiczki. Są otwierane za pomocą dostarczonych kluczy, przedni i tylny zamek są identyczne.

## Czyszczenie i konserwacja

Skrzynka wykonana jest z wytrzymałej stali powlekannej, dzięki czemu może być używana zarówno wewnątrz, jak i na zewnątrz pomieszczeń. Czyszczenie i konserwację można przeprowadzić za pomocą wilgotnej szmatki i detergentu, unikając stosowania rozpuszczalników. Przed czyszczeniem należy wyjąć zawartość skrzynki.