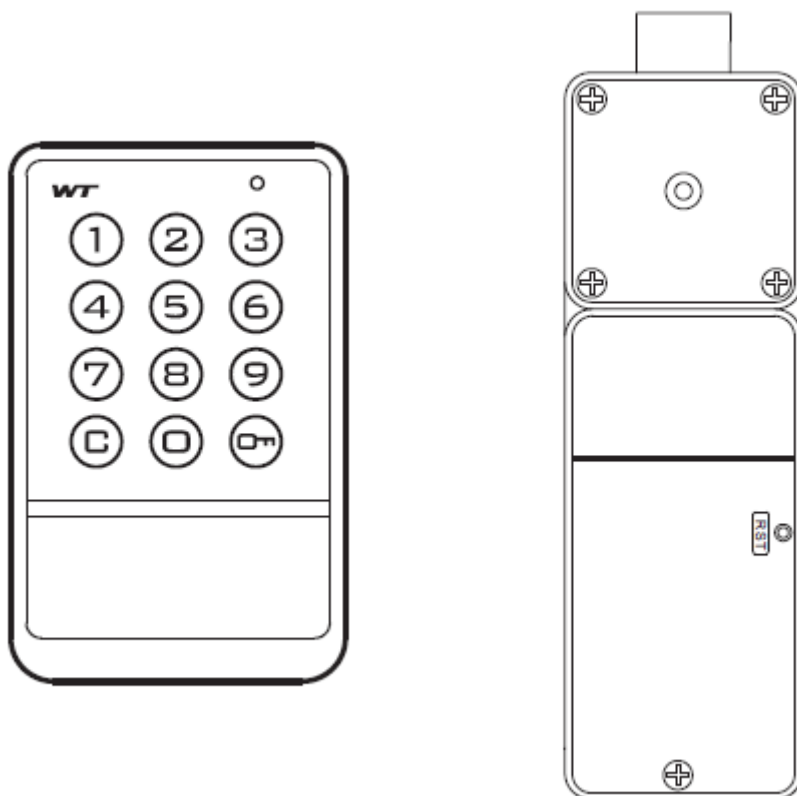


TŁUMACZENIE INSTRUKCJI OBSŁUGI

ELEKTRONICZNY ZAMEK SZYFROWY

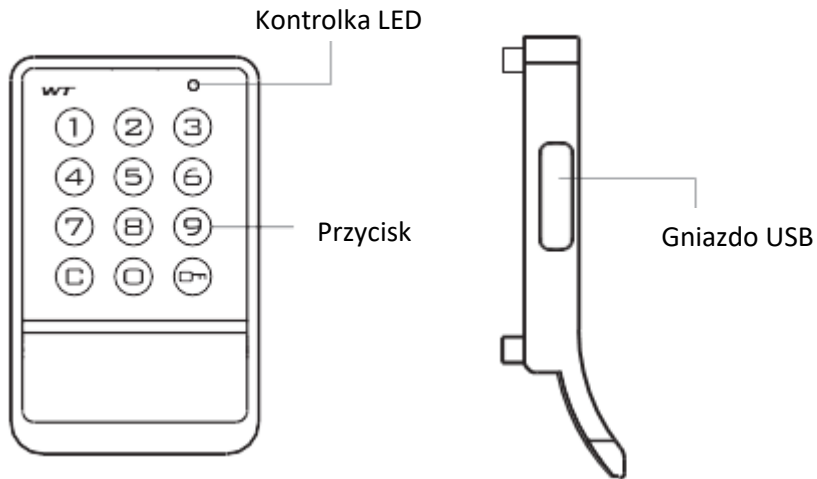


numer katalogowy: 925000

Przed rozpoczęciem użytkowania należy zapoznać się z podanymi instrukcjami i postępować zgodnie z nimi. Jest to tłumaczenie, uzupełnienie i wyjaśnienie oryginalnej instrukcji obsługi dołączonej do produktu.

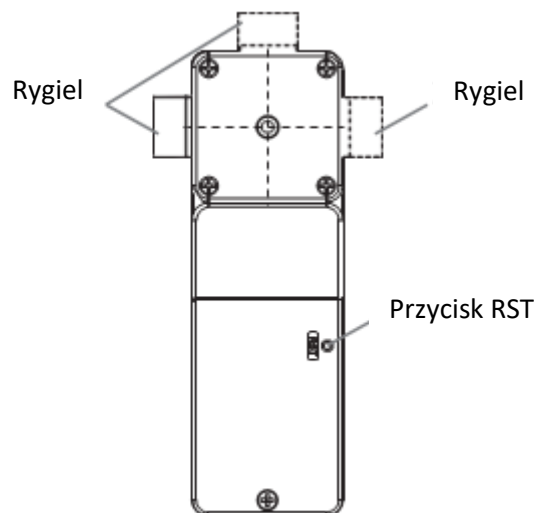
Instrukcje dotyczące produktu

PANEL



KORPUS ZAMKA

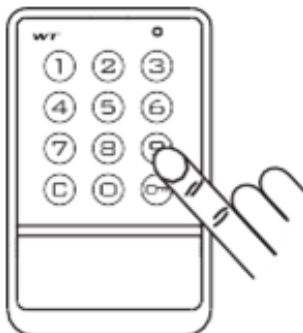
Ustawienie rygla w zależności od sposobu montażu



Działanie zamka

- Zamek jest fabrycznie ustawiony na hasło użytkownika 1234 i hasło główne (menedżera) 4321.
- Zamek można używać w trybie prywatnym lub publicznym. Domyślnym trybem jest tryb prywatny.
- Przycisk „C” służy do zakończenia operacji.

OTWIERANIE/ZAMYKANIE



Otwieranie

- Wprowadzić ustawione fabrycznie hasło „1234+ □”, rozlegnie się sygnał dźwiękowy i zaświeci się zielona dioda. Rygiel jest automatycznie zwalniany w ciągu 3 sekund i można otworzyć zamek.

Zamykanie

- Rygiel zostanie automatycznie aktywowany po 5 sekundach i zablokowany.

UWAGI

- **Po użyciu hasła głównego hasło użytkownika jest zawsze zmieniane z powrotem na 1234!**
- W razie wprowadzenia niewłaściwego hasła rozlegnie trzykrotnie sygnał ostrzegawczy „di...di...di...”
- Gdy brzęczyk wyda 3-krotny dźwięk „di...di...di...”, kontrolka zaświeci się, wskazując niskie napięcie/niski poziom naładowania baterii.

Ustawianie hasła

- *Przykład: zmiana hasła użytkownika na 123123*
- 1. Wprowadzić ustawione fabrycznie hasło użytkownika „1234+C”, rozlegnie się sygnał dźwiękowy, a kontrolka zacznie migać na zielono.
- 2. Wprowadzić nowe hasło „123123+□” – sygnał dźwiękowy oznacza, że hasło zostało już zmienione.

UWAGI

- **Procedura ustawiania (zmiany) hasła głównego jest taka sama jak w przypadku hasła użytkownika.**
- Nowe hasło może mieć długość od 4 do 15 cyfr; hasło główne nie może być takie samo jak hasło użytkownika.
- Trzykrotny sygnał dźwiękowy „di...di...di” oznacza nieprawidłową czynność.

Tryb publiczny

AKTYWACJA TRYBU PUBLICZNEGO

- Aby przełączyć się z trybu prywatnego na publiczny, wykonać następujące czynności:
 1. Wprowadzić bieżące hasło główne + \square , rozlegnie się sygnał dźwiękowy, a kontrolka zaświeci się na zielono.
 2. Następnie nacisnąć i przytrzymać \square min. przez 2 sekundy, zielona dioda zacznie migać.
 3. Następnie wprowadzić „4 4” + \square – sygnał dźwiękowy oznacza, że tryb publiczny został pomyślnie aktywowany.

UWAGI

- Tylko hasło główne może być użyte do aktywacji trybu publicznego.
- W trybie publicznym hasło główne może zostać użyte do odblokowania zamka i usunięcia ustawionego hasła tymczasowego.

Obsługa urządzenia w trybie publicznym

- **USTAWIANIE HASŁA TYMCZASOWEGO**
 4. Po aktywacji trybu publicznego wprowadzić wymagane hasło tymczasowe składające się z 4–15 cyfr, a następnie nacisnąć \square , jeśli rozlegnie się sygnał dźwiękowy, kontrolka zaświeci się na zielono, a zamek zostanie zablokowany (rygiel aktywowany), oznacza to, że hasło tymczasowe zostało pomyślnie ustawione i zamek można ponownie odblokować za pomocą tego hasła.
- **Ustawione hasło tymczasowe może zostać użyte tylko raz w celu odblokowania zamka!** Po odblokowaniu zamka hasłem tymczasowym będzie on gotowy do ponownego ustawienia nowego hasła tymczasowego, zob. poprzedni krok!
- Jeśli kontrolka blokady miga na zielono, oznacza to, że zamek został już zablokowany przy użyciu hasła tymczasowego i jest niedostępny.

DEZAKTYWACJA TRYBU PUBLICZNEGO

- Aby przełączyć się z trybu publicznego na prywatny, wykonać następujące czynności:
 1. Wprowadzić bieżące hasło główne + \square , rozlegnie się sygnał dźwiękowy, a kontrolka zaświeci się na zielono.
 2. Następnie nacisnąć i przytrzymać \square min. przez 2 sekundy, zielona dioda zacznie migać.
 3. Następnie wprowadzić cyfry „4 3” + \square , sygnał dźwiękowy oznacza, że tryb publiczny został pomyślnie wyłączony.

FUNKCJA „FAŁSZYWE HASŁO”

Dzięki technologii Anti-Theft i funkcji fałszywego PIN-u, można wprowadzić dowolny kod (kody) przed lub po prawdziwym hasle, aby uniemożliwić zobaczenie prawdziwego hasła. Całkowita długość takiego kodu może wynosić maksymalnie 16 cyfr.

Włączenie funkcji fałszywego hasła

1. Wprowadzić bieżące hasło główne + \square , rozlegnie się sygnał dźwiękowy, a kontrolka zaświeci się na zielono.
2. Następnie nacisnąć i przytrzymać \square min. przez 2 sekundy, zielona dioda zacznie migać.
3. Następnie wprowadzić cyfry „4 2” + \square , sygnał dźwiękowy oznacza, że funkcja fałszywego hasła została aktywowana.

Wyłączenie funkcji fałszywego hasła

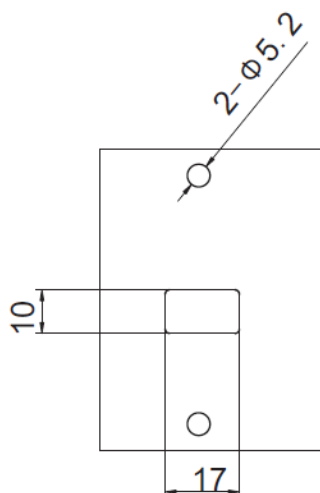
1. Wprowadzić bieżące hasło główne + \square , rozlegnie się sygnał dźwiękowy, a kontrolka zaświeci się na zielono.
2. Następnie nacisnąć i przytrzymać \square min. przez 2 sekundy, zielona dioda zacznie migać.
3. Następnie wprowadzić cyfry „4 1” + \square , sygnał dźwiękowy oznacza, że funkcja fałszywego hasła została aktywowana.

INNE FUNKCJE ZAMKA:

- Aby **zresetować**, nacisnąć przycisk RST przez co najmniej 3 sekundy za pomocą dołączonego trzpienia, rozlegnie się sygnał dźwiękowy, a hasła zostaną przywrócone do oryginalnych ustawień fabrycznych. (1234 i 4321)
- Zasilanie awaryjne – gdy poziom naładowania baterii jest niski, można podłączyć zasilacz zewnętrzny do gniazda USB typu C.
- Po czterokrotnym wprowadzeniu nieprawidłowego hasła zostanie uruchomiony automatyczny alarm, a zamek będzie nieaktywny przez kolejnych 60 sekund.

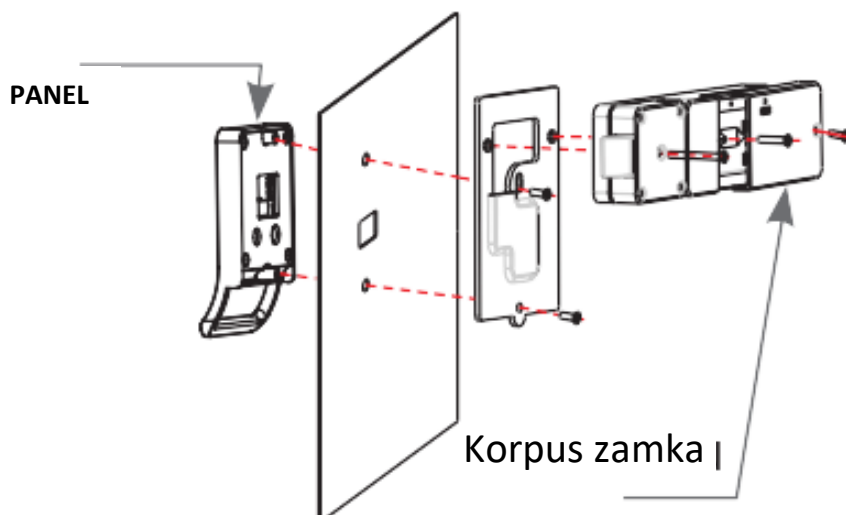
Rozmiar otworu montażowego i instalacja

Jednostka: mm



Panel metalowy/drewniany

Schemat montażu



DANE TECHNICZNE

Tryb domyślny	Prywatny	Domyślne hasło główne	4321
Temperatura pracy	-20 ~ +55°C	Domyślne hasło użytkownika	1234
Wilgotność otoczenia	10 ~ 85 % RV	Prąd statyczny	< 10 uA
Temperatura przechowywania	-40 ~ +55°C	Prąd roboczy	< 30 mA
Źródło zasilania	2 baterie AA	Czas pracy baterii	1 rok