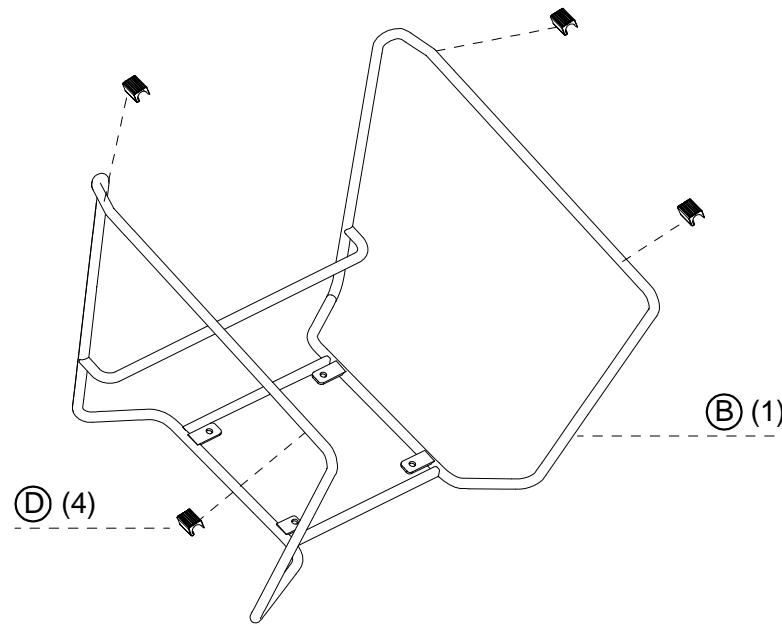
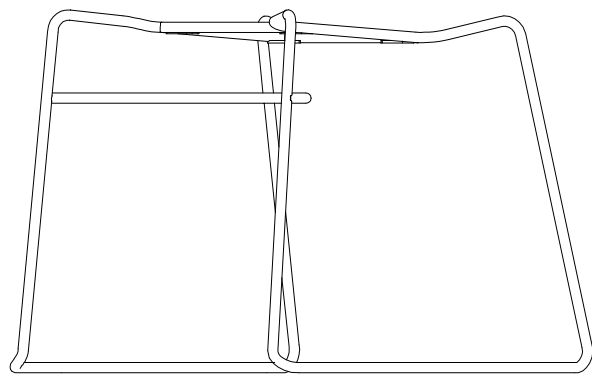


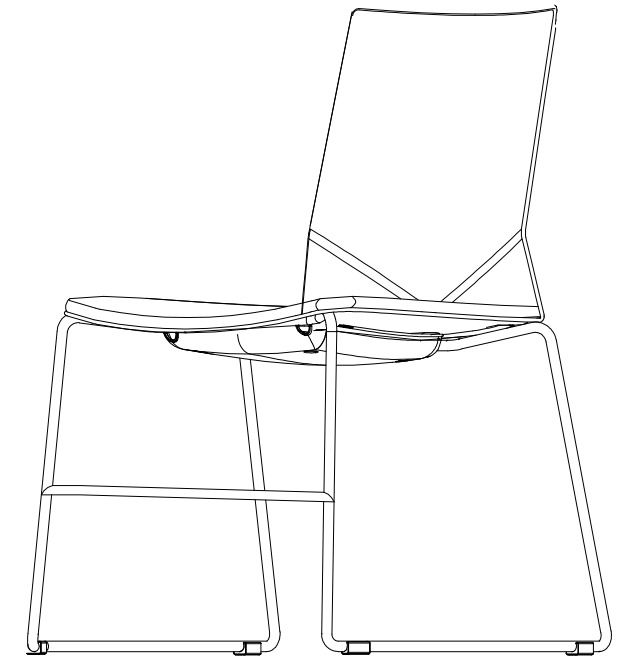
(A) (1)



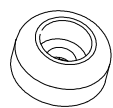
1



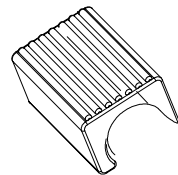
(B) (1)



3



(C) (4)



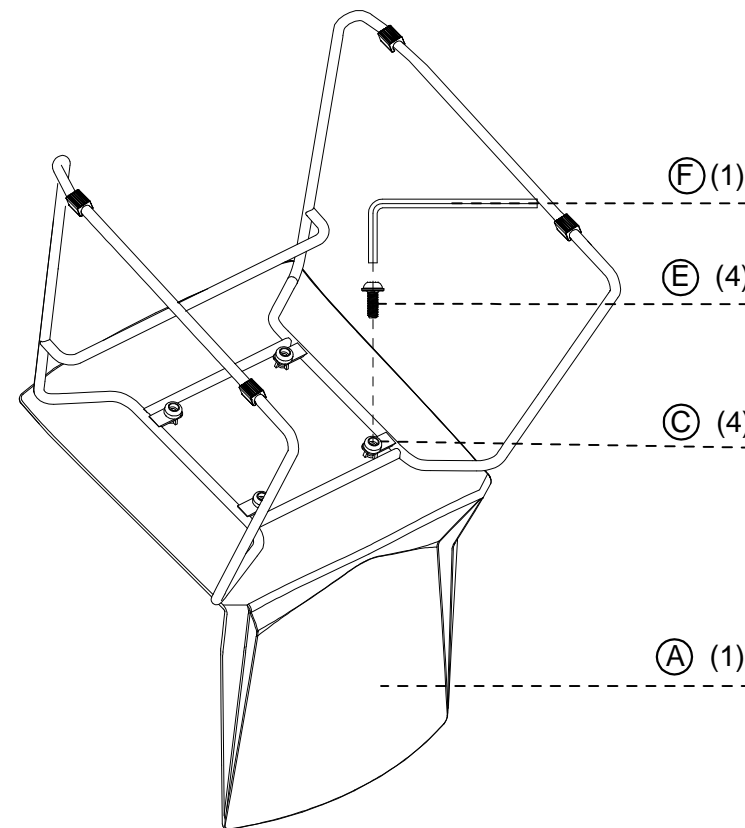
(D) (4)



(E) M6*16 (4)



(F) 5mm (1)



2