





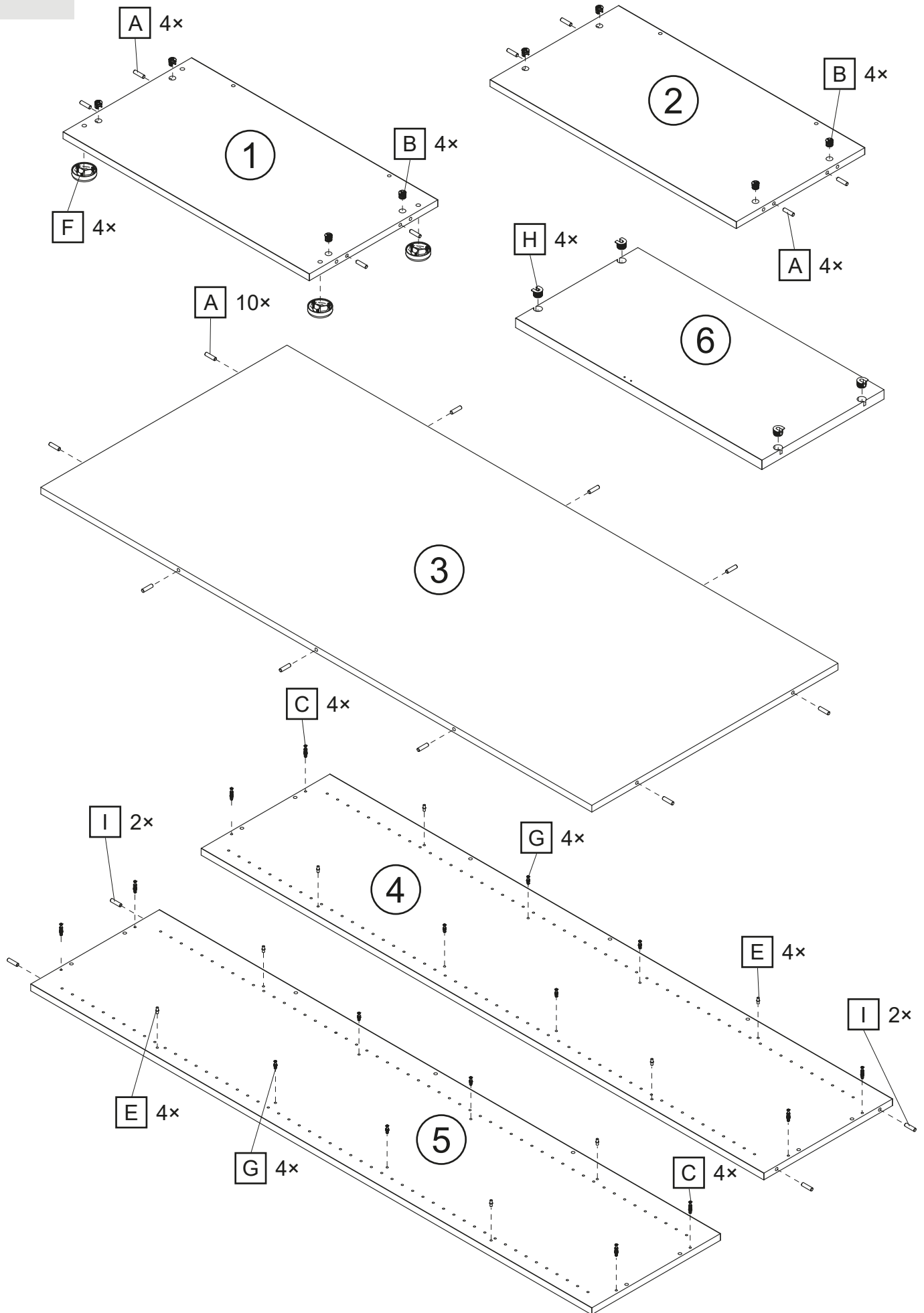
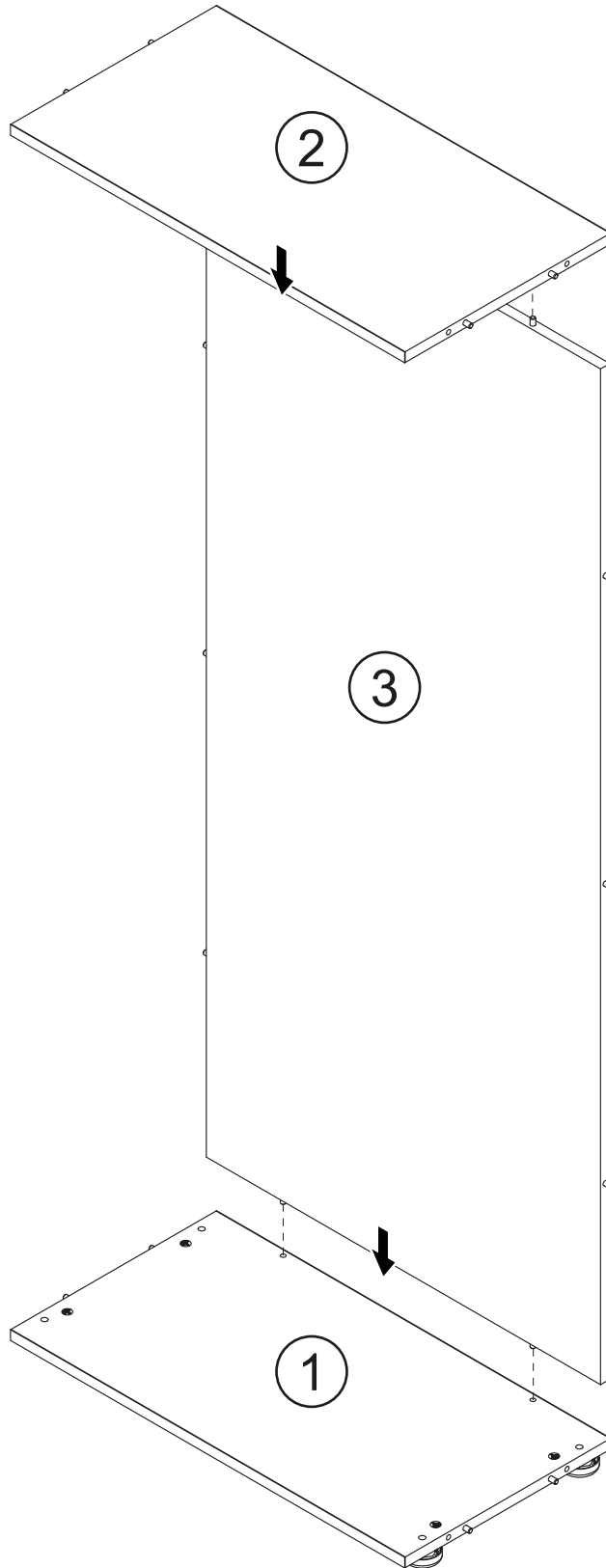

Ø8 × 35		Ø8 × 24					
A 34×	B 24×	C 24×	D 24×	E 8×	F 4×	G 8×	H 8×
							
Ø8 × 27	350 mm		Ø3,5 × 16		Ø3,5 × 20		
I 4×	J 2×	K 12×	L 14×	M 2×	N 16×		

<p>1</p> <p>764×399,5×18</p> <p>1×</p>	<p>3</p> <p>1710×764×18</p> <p>1×</p>	
<p>2</p> <p>764×399,5×18</p> <p>1×</p>	<p>4</p> <p>1746×400×18</p> <p>1×</p>	
<p>6</p> <p>764×379,5×25</p> <p>2×</p>	<p>5</p> <p>1746×400×18</p> <p>1×</p>	
<p>7</p> <p>802×420×18</p> <p>1×</p>	<p>9</p> <p>311×376,5×10</p> <p>2×</p>	<p>10</p> <p>311×376,5×10</p> <p>2×</p>
<p>8</p> <p>763,8×379,5×25</p> <p>2×</p>	<p>11</p> <p>794×344×18</p> <p>2×</p>	
<p>15</p> <p>697,6×348×10</p> <p>2×</p>	<p>12</p> <p>332×279×18</p> <p>2×</p>	<p>14</p> <p>717,6×300×18</p> <p>2×</p>
	<p>13</p> <p>332×279×18</p> <p>2×</p>	<p>16</p> <p>352×Ø8</p> <p>8×</p>

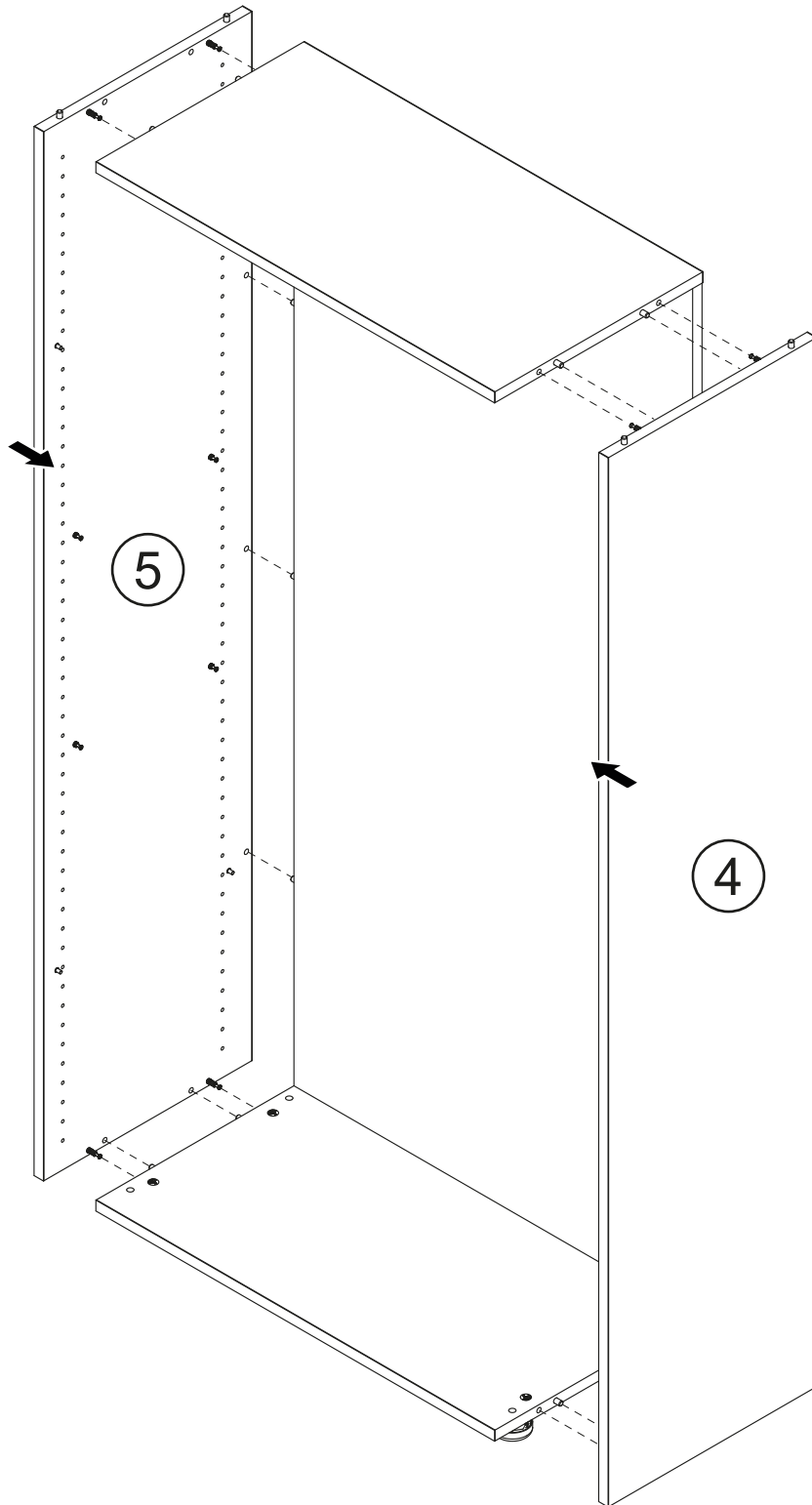
1

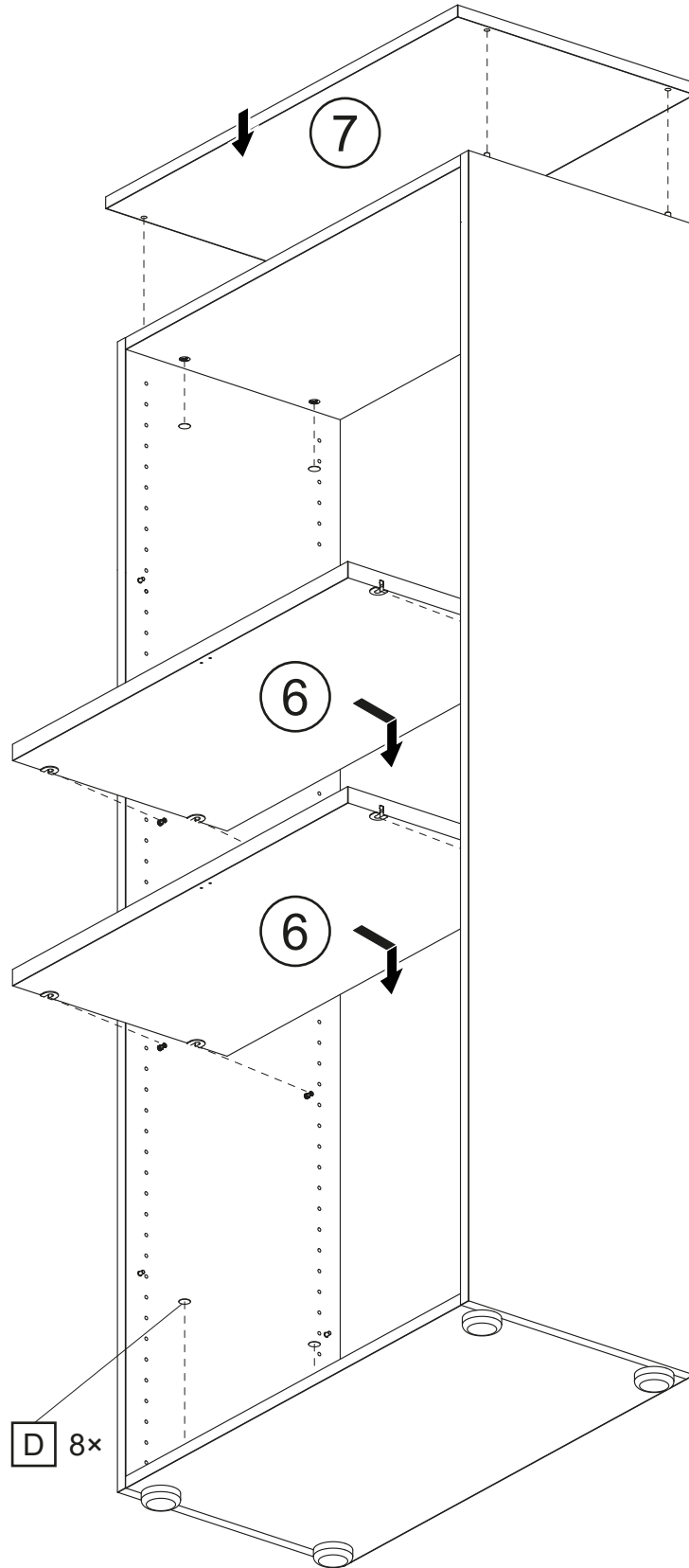


2

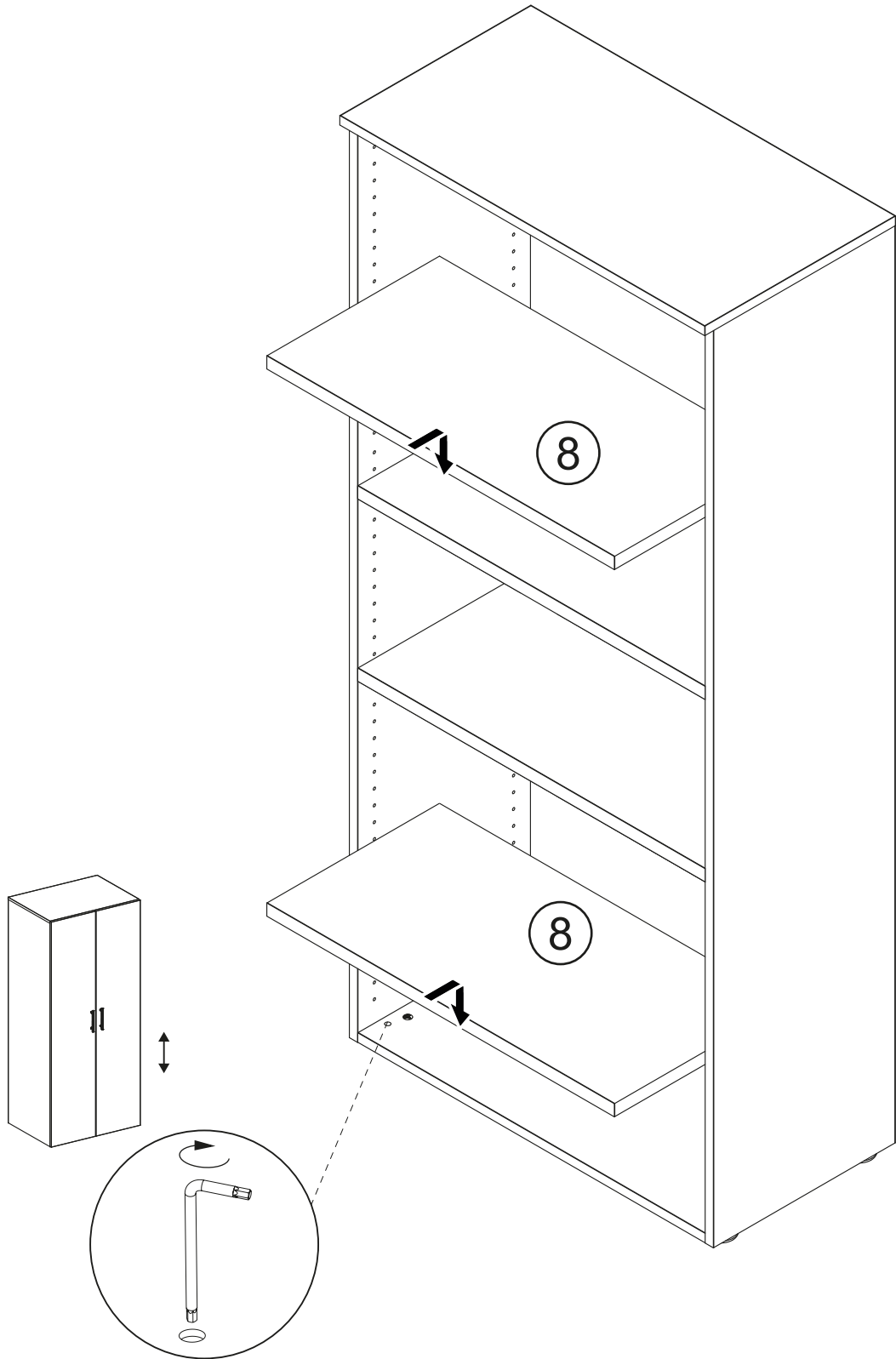


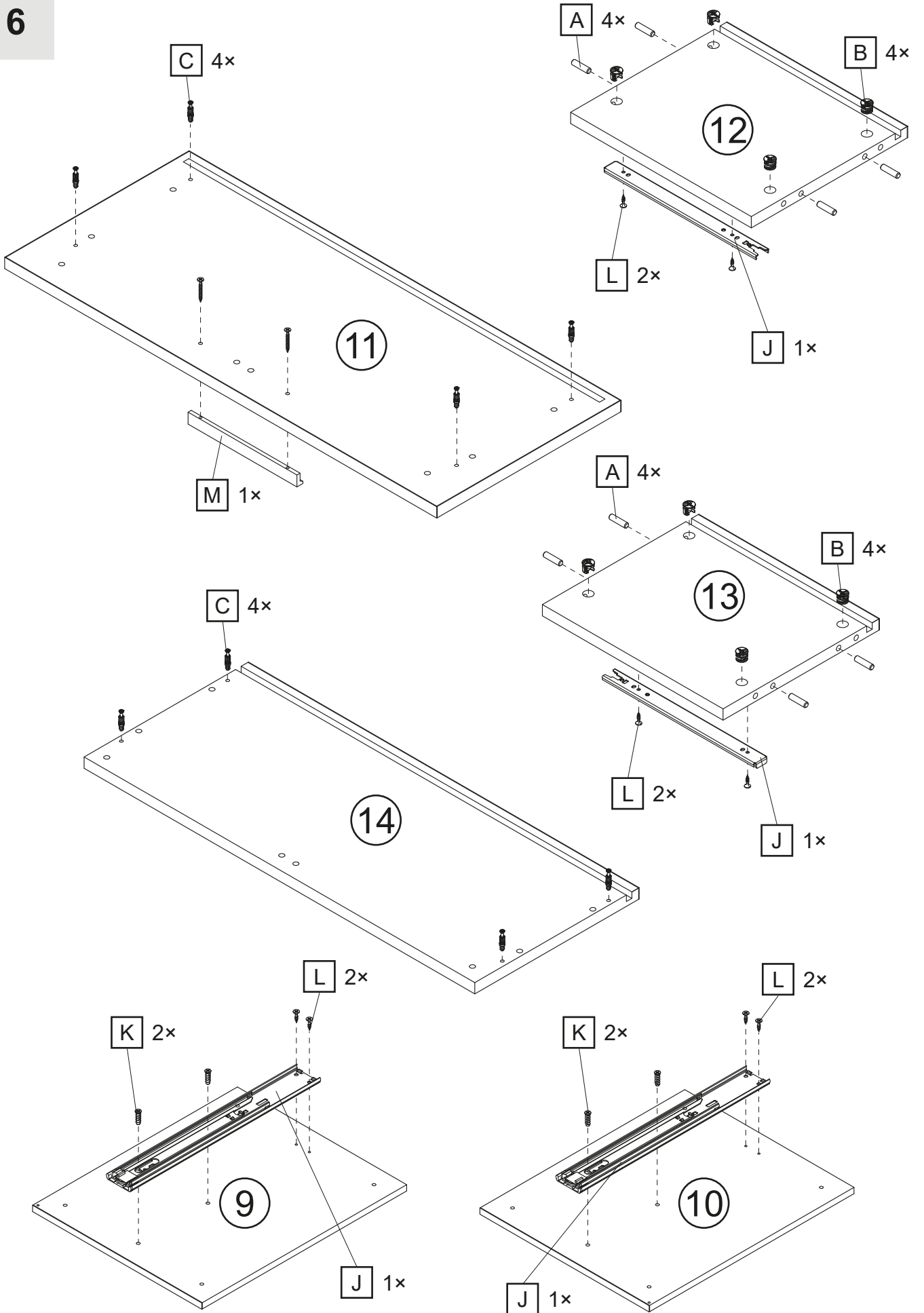
3



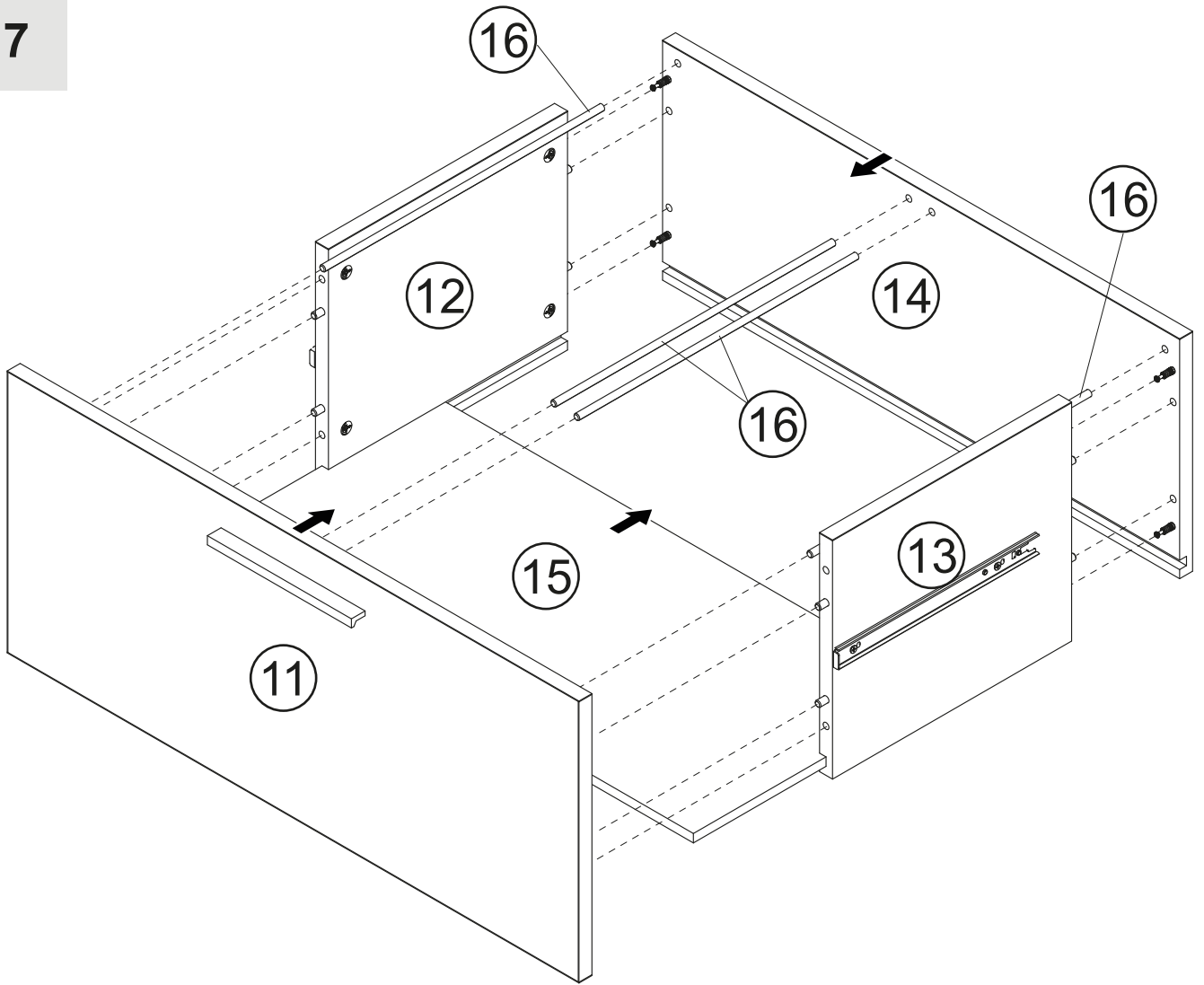


5





7



8

