



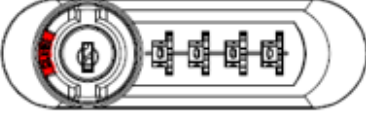
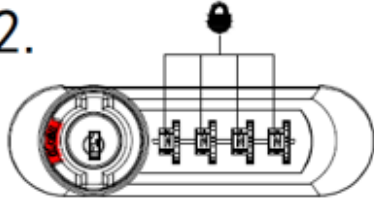
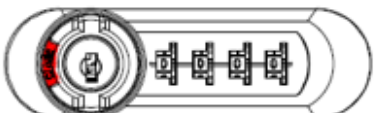
TŁUMACZENIE INSTRUKCJI UŻYTKOWANIA MECHANICZNA BLOKADA KODOWA

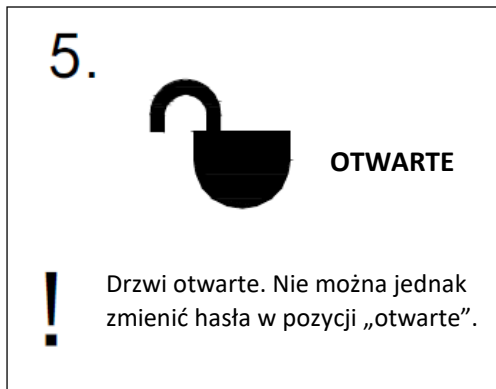
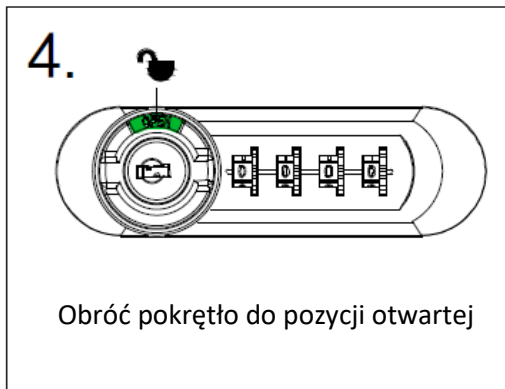


Numer katalogowy: 925005

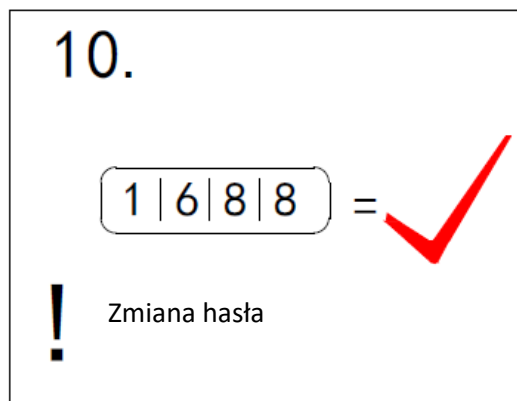
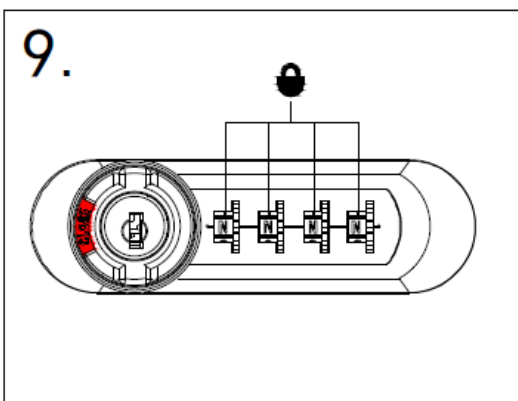
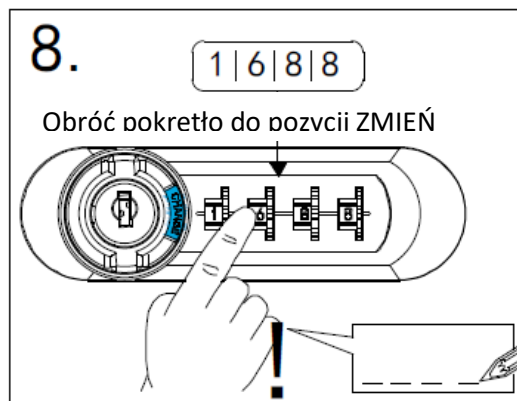
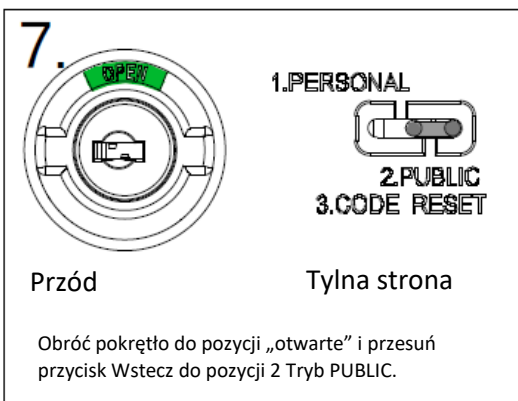
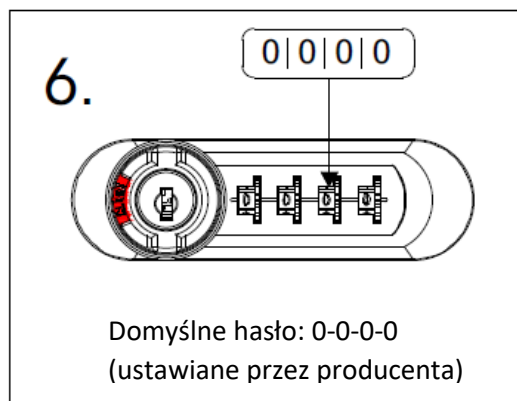
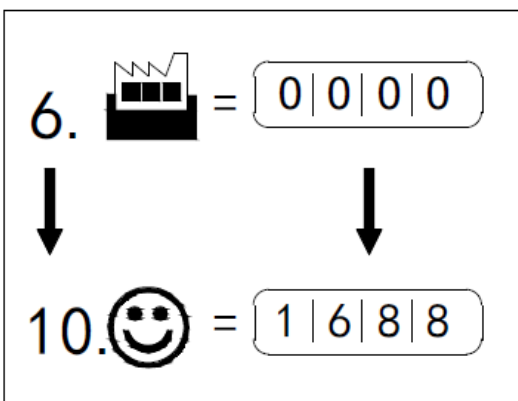
Przed użyciem prosimy zapoznać się z instrukcją obsługi zamka szyfrowego i postępować zgodnie z zawartymi w niej wskazówkami. Jest to tłumaczenie i dodatek do oryginalnej instrukcji obsługi, która jest dołączona do produktu.

1. Blokowanie i odblokowywanie

<p>1. ☹️ ZAMKNIĘTE </p> <p>↓</p> <p>5. 😊 OTWARTE </p>	<p>1.</p>  <p>Obróć pokrętko do pozycji zamkniętej</p>
<p>2.</p> 	<p>3.</p>  <p>Wprowadź prawidłowe hasło, aby otworzyć</p>



2. Zmiana hasła (np. na 1-6-8-8) – w trybie PUBLICZNYM



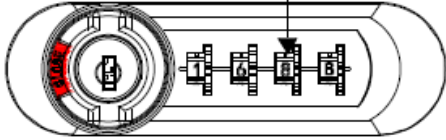
3. Zmiana hasła (np. na 8-8-8-8) – w trybie OSOBISTE

11. 😐 = 1 | 6 | 8 | 8

↓ ↓

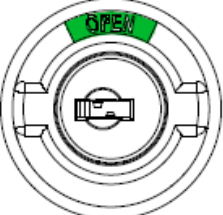
15. 😊 = 8 | 8 | 8 | 8

11. 1 | 6 | 8 | 8



aktualne hasło: 1-6-8-8

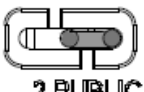
12.



Przód

Obróć pokrętło do pozycji „otwarte” i przesunąć przycisk Wstecz do pozycji 2 Tryb PUBLIC.

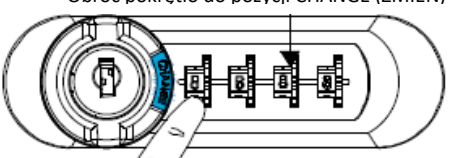
1.PERSONAL
2.PUBLIC
3.CODE RESET



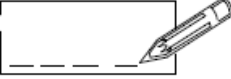
Tylna strona

13. 8 | 8 | 8 | 8

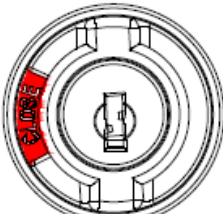
Obróć pokrętło do pozycji CHANGE (ZMIEN)



!




14.



Przód

Obróć pokrętło do pozycji „zamknięte” i przełącz przycisk Wstecz na tryb 1 OSOBIŚCIE.

1.PERSONAL
2.PUBLIC
3.CODE RESET



Tylna strona

15.

8 | 8 | 8 | 8 = ✓

! Hasła nie można zmienić w trybie osobistym

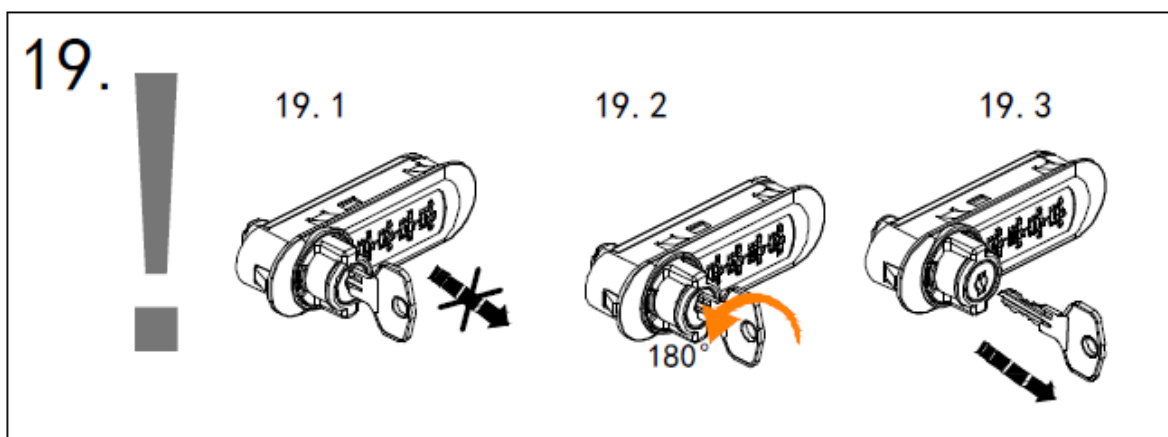
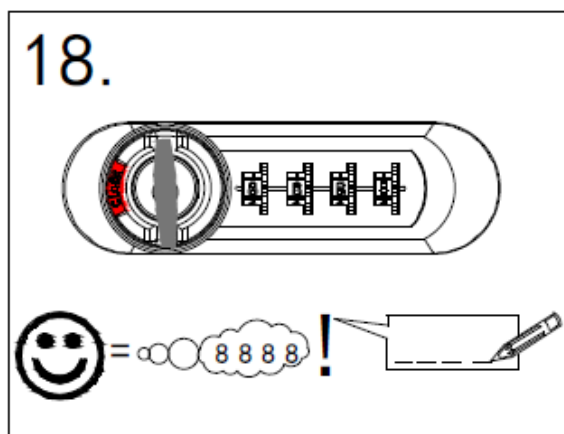
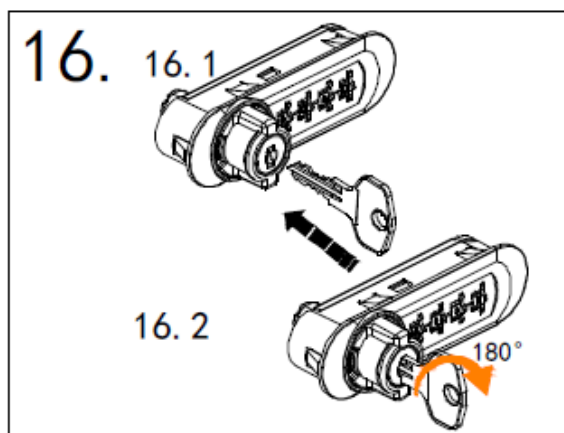
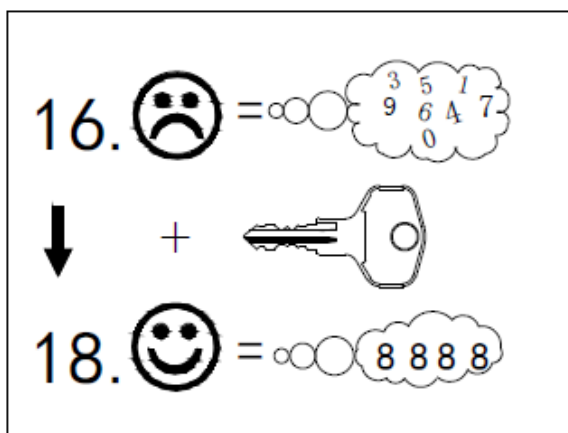
Uwaga: ten krok można wykonać tylko wtedy, gdy drzwi są otwarte.

TRYB OSOBISTY (OSOBISTY) – odpowiedni w przypadku, gdy z danego zamka korzysta tylko jeden użytkownik. W tym trybie nie można zmienić ustawionego hasła.

TRYB PUBLICZNY – odpowiedni do częstej zmiany użytkowników zamka, gdy każdy z nich ustala swój własny kod do użycia. W tym trybie istnieje możliwość zmiany ustawionego hasła.

Ważne! Zamek można otworzyć jednocześnie tylko jednym kodem (ustawiony kod obowiązuje zarówno w trybie osobistym, jak i publicznym)

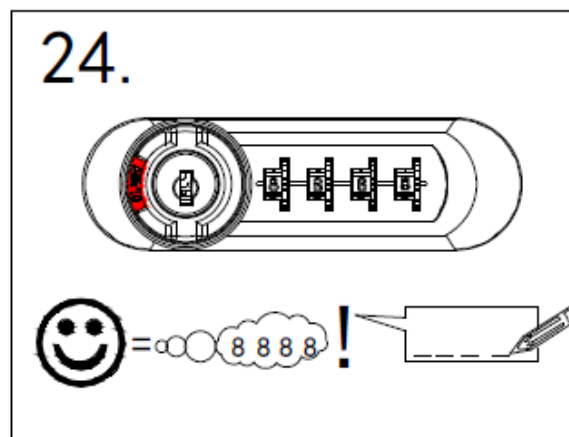
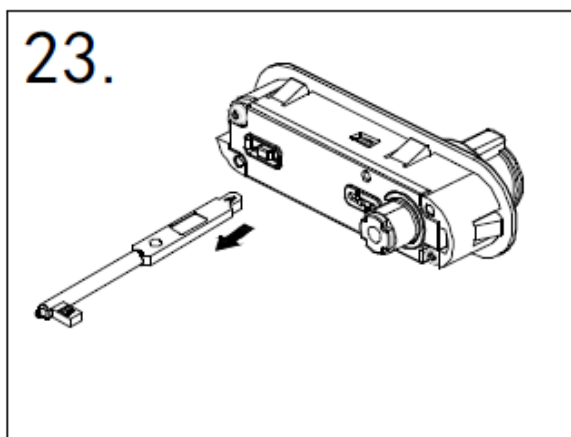
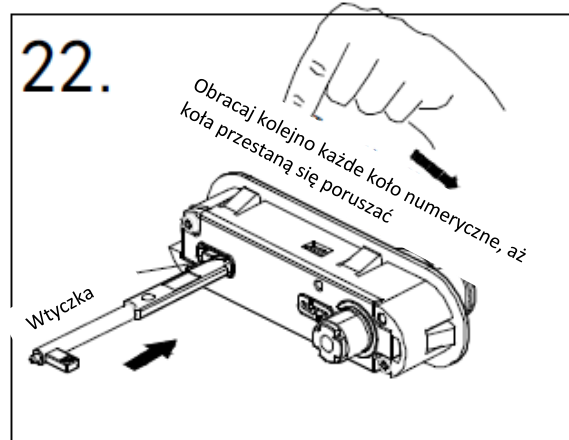
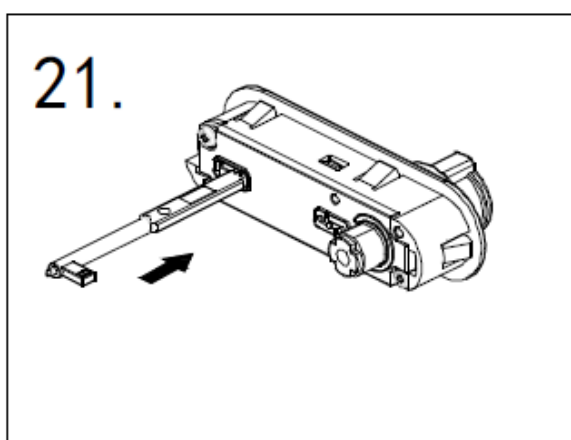
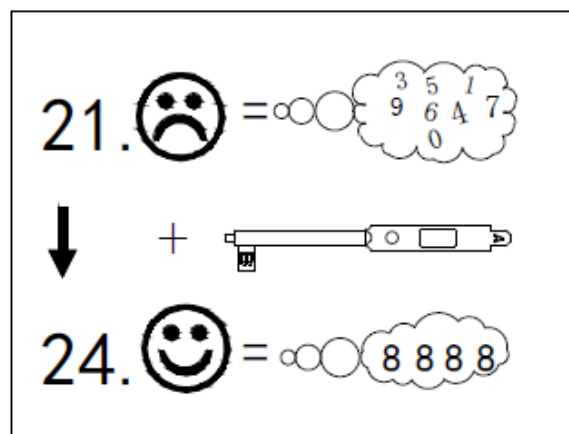
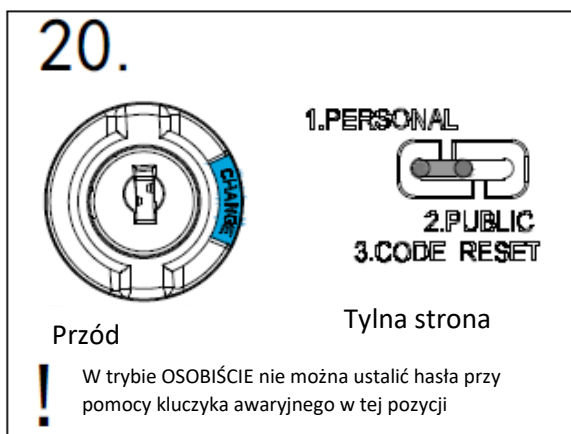
4. Poznanie hasła za pomocą klucza awaryjnego



OSTRZEŻENIE!

ZE WZGLĘDÓW BEZPIECZEŃSTWA AWARYJNY KLUCZ ZABEZPIECZAJĄCY NIE JEST DOSTARCZONY W STANDARDZIE. JEŚLI ZAMEK JEST ZABLOKOWANY I KONIECZNE JEST AWARYJNE OTWARCIE, SKONTAKTUJ SIĘ ZE SPRZEDAWCĄ.

5. Poznanie hasła za pomocą wtyczki awaryjnej



INSTALACJA

Do zamka dołączone są dwie śruby i plastikowa zaślepka montażowa. Najpierw wsuwamy zamek w przygotowany otwór, następnie nakładamy na niego nasadkę poprzez zatrzask i mocujemy zamek przez dwa otwory (w rogach zamka i nasadki).