







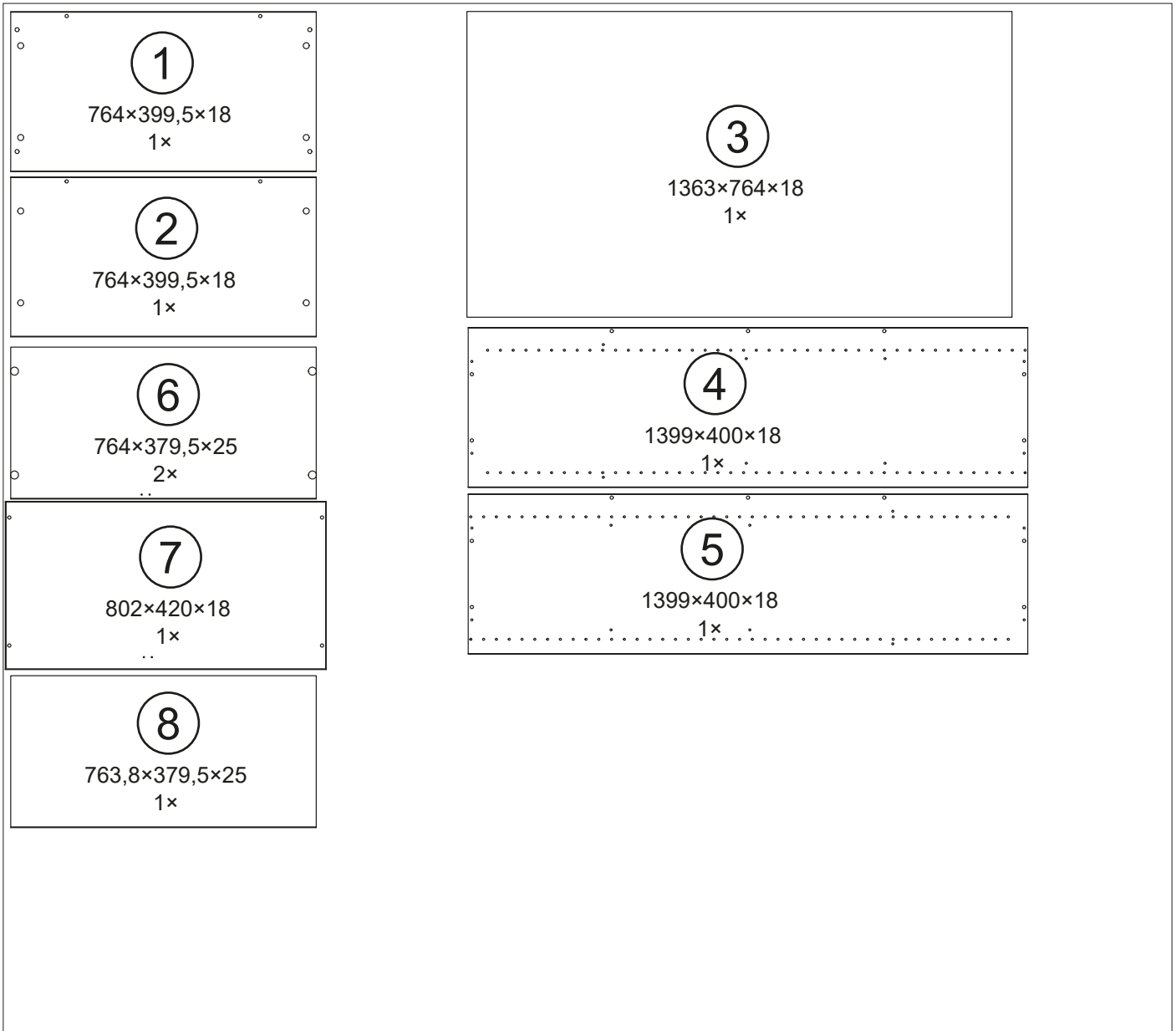
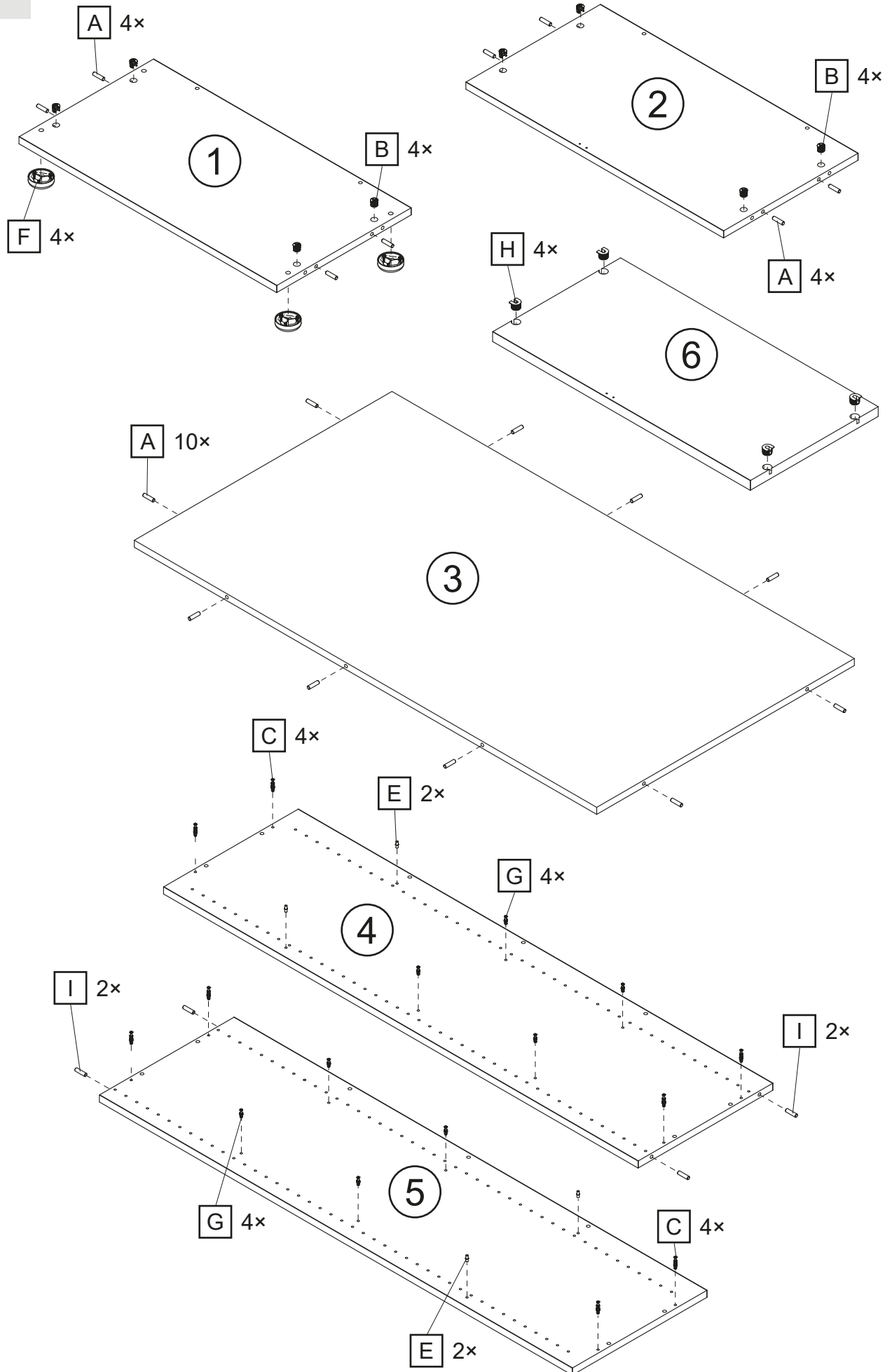
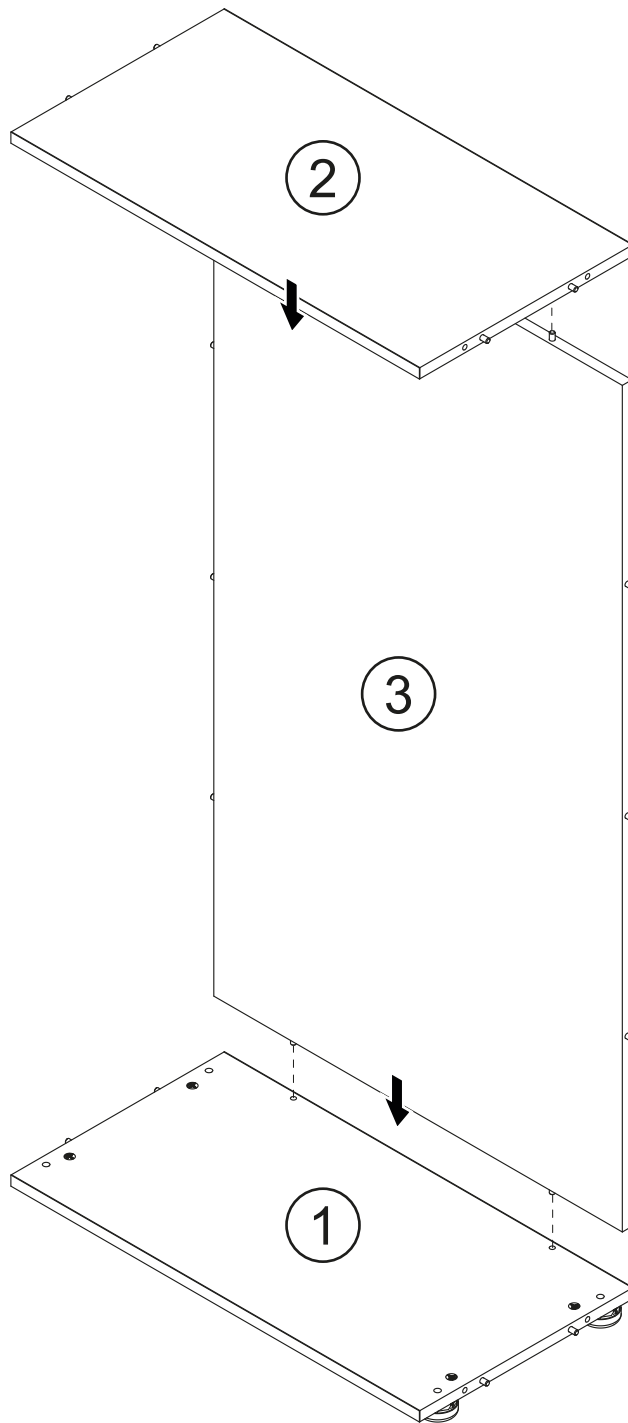
 Ø8 x 35	 8x	 Ø8 x 24	 8x	 4x	 4x	 8x	 8x
A 18x	B 8x	C 8x	D 8x	E 4x	F 4x	G 8x	H 8x
 Ø8 x 27							
I 4x							



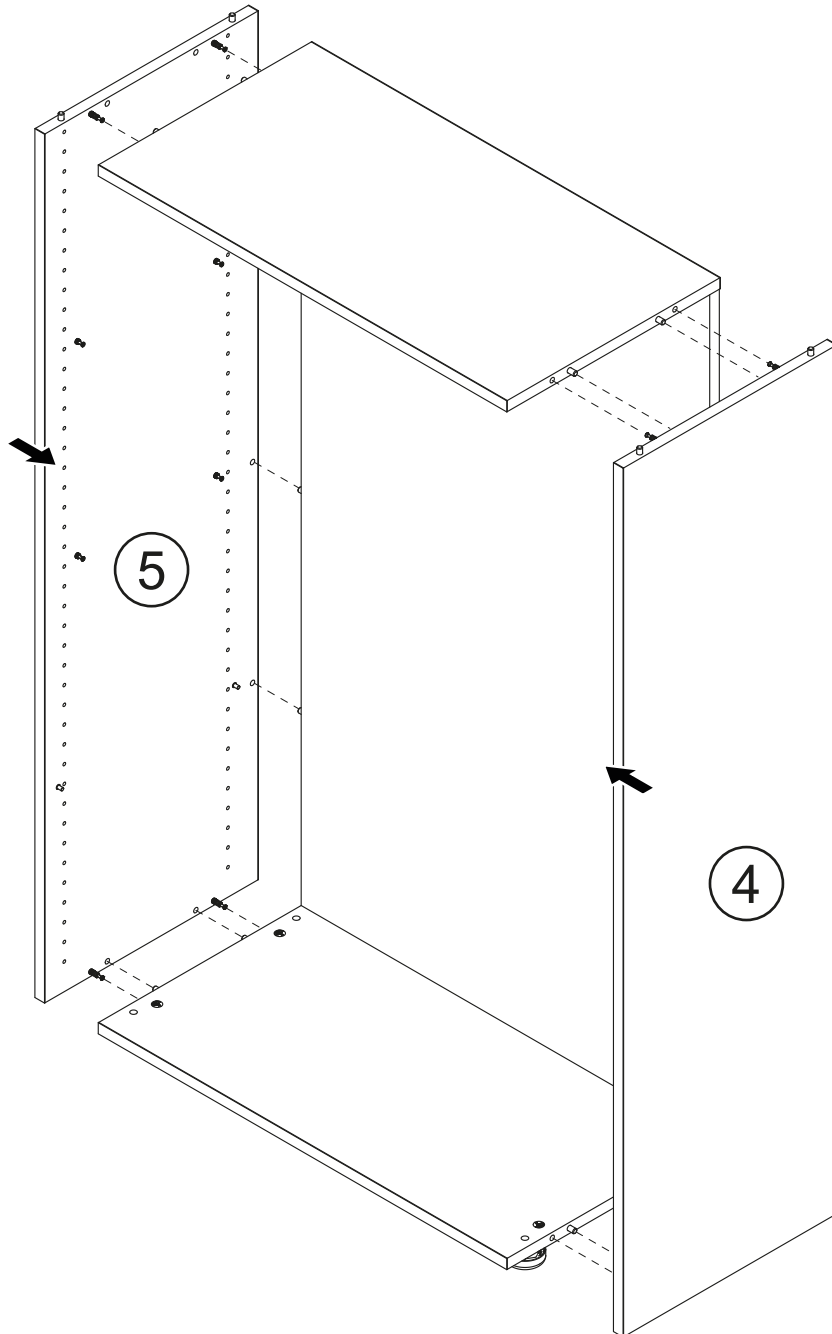
1



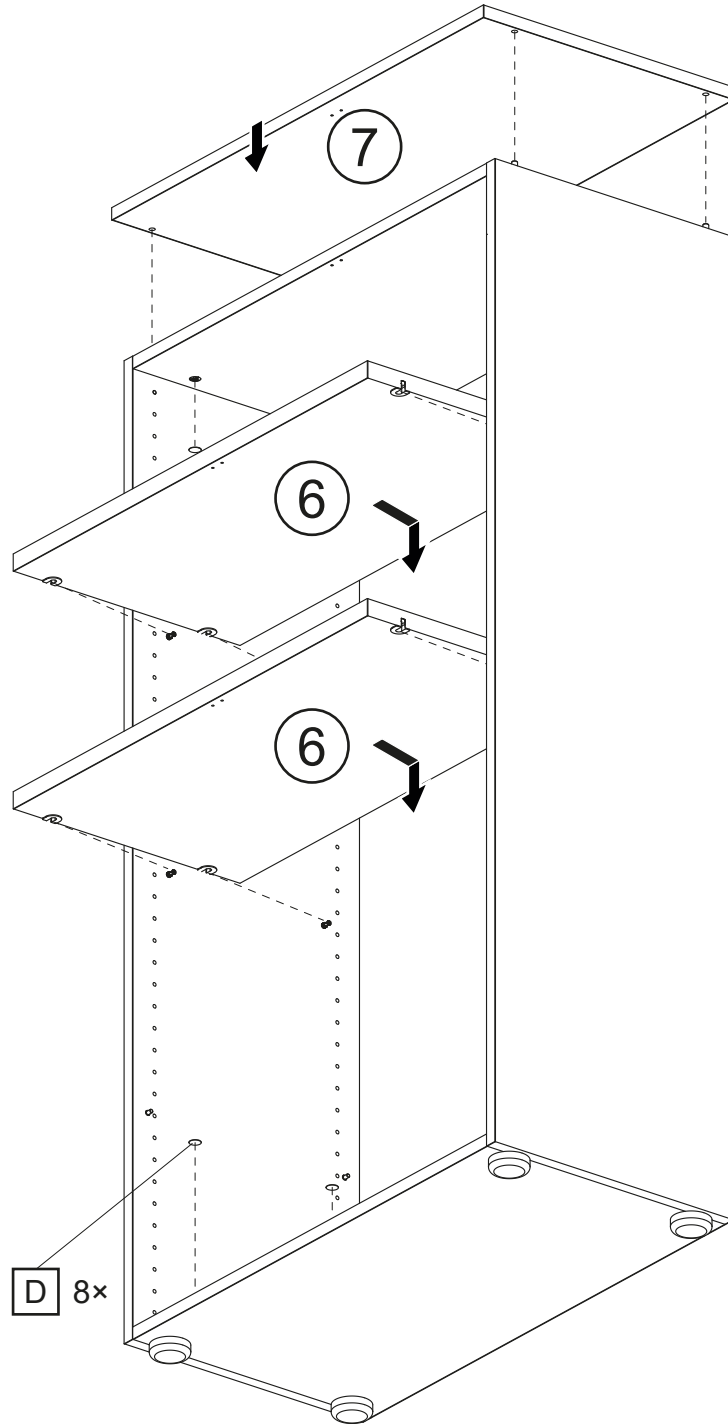
2



3



4



5

