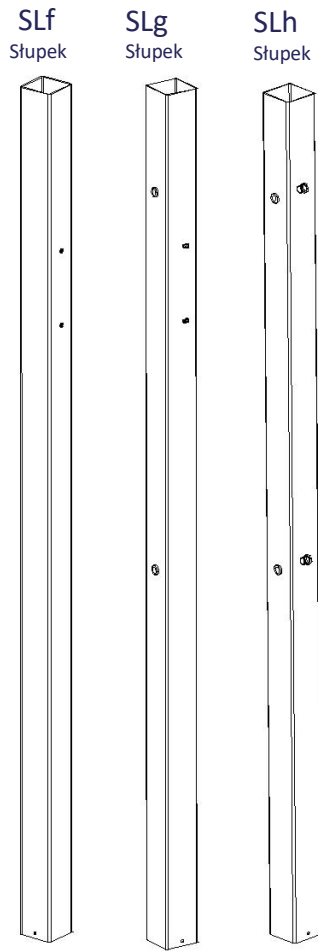
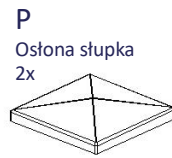
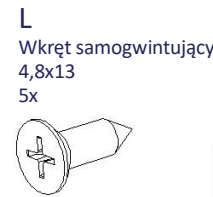
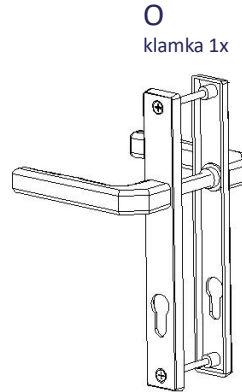
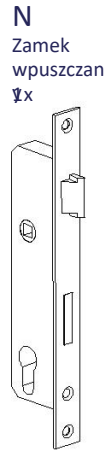
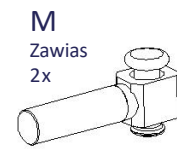
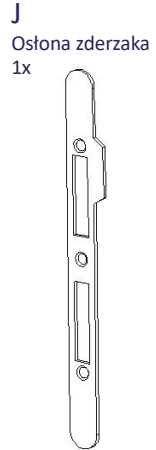
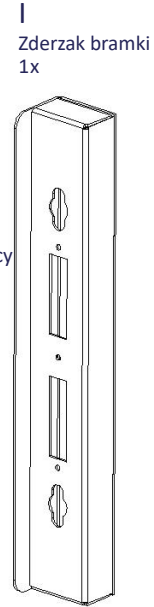
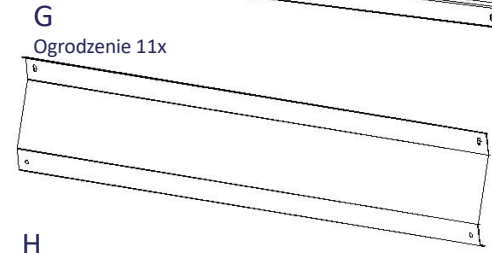
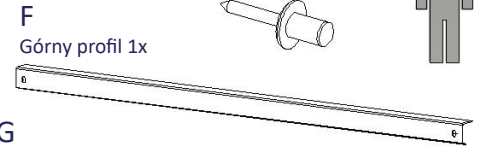
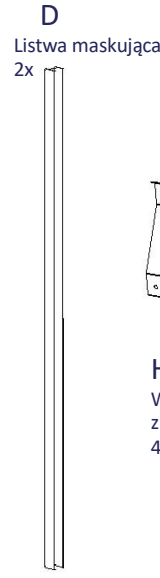
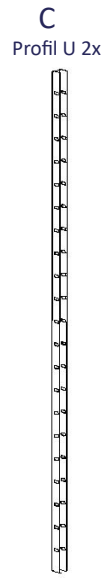
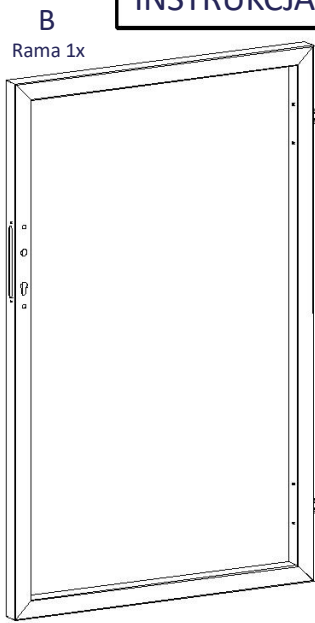
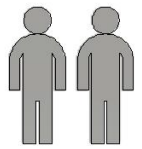


OPCJONALNE CZĘŚCI DO BRAMY



INSTRUKCJA BRAMA-DO ZIEMI OGRODZENIE2

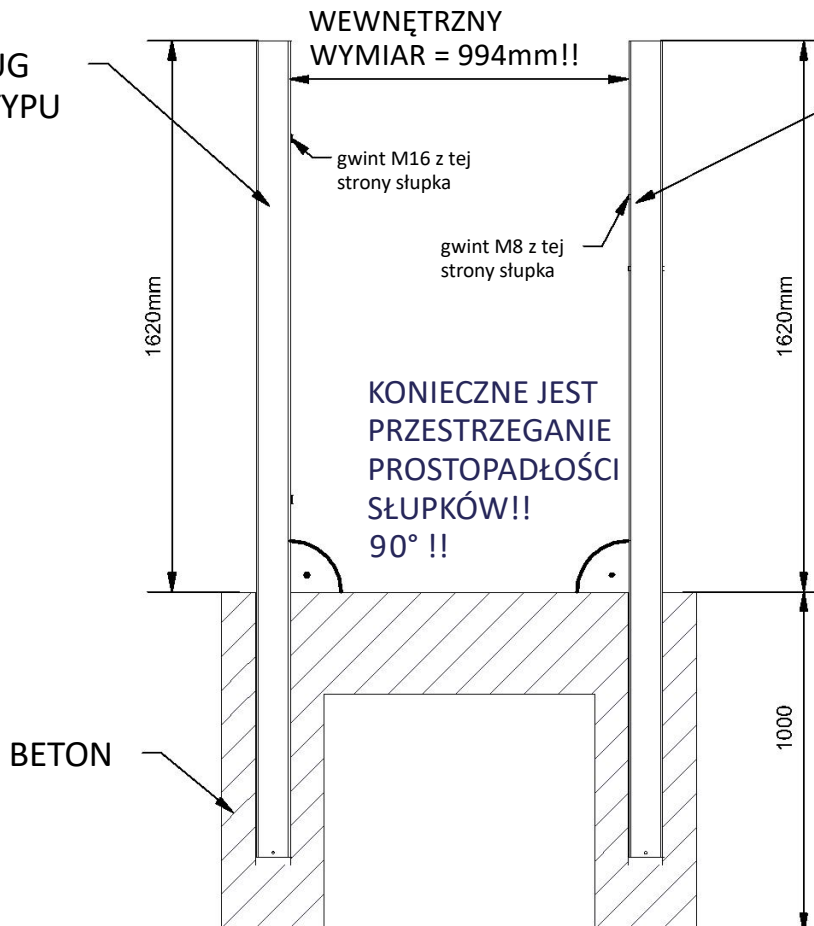
E Nit 46x



ZALECANE PRZYGOTOWANIE DO MONTAŻU BRAMY ZWRÓĆ SZCZEGÓLNA UWAGĘ NA ORIENTACJA SŁUPÓW

SŁUPEK WEDŁUG WYBRANEGO TYPU (SLf, SLg, SLh)

SŁUPEK WEDŁUG WYBRANEGO TYPU (SLf, SLg, SLh)

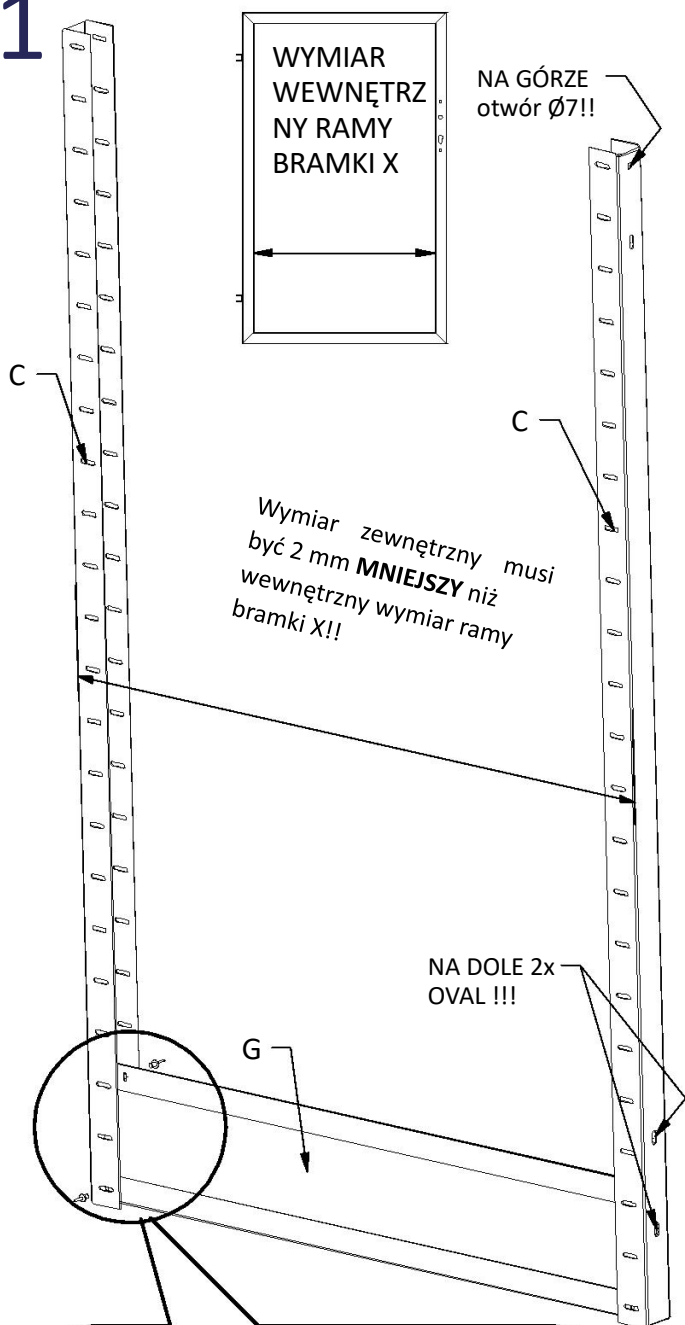


1

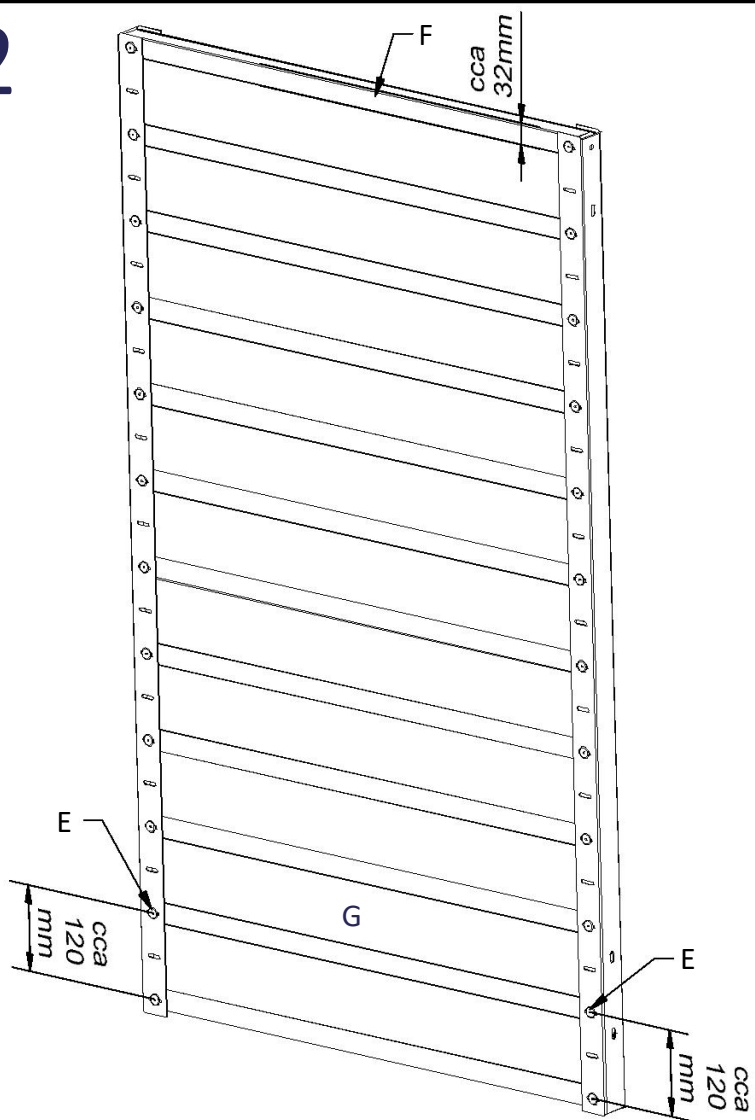


WIDOK Z PRZODU

1



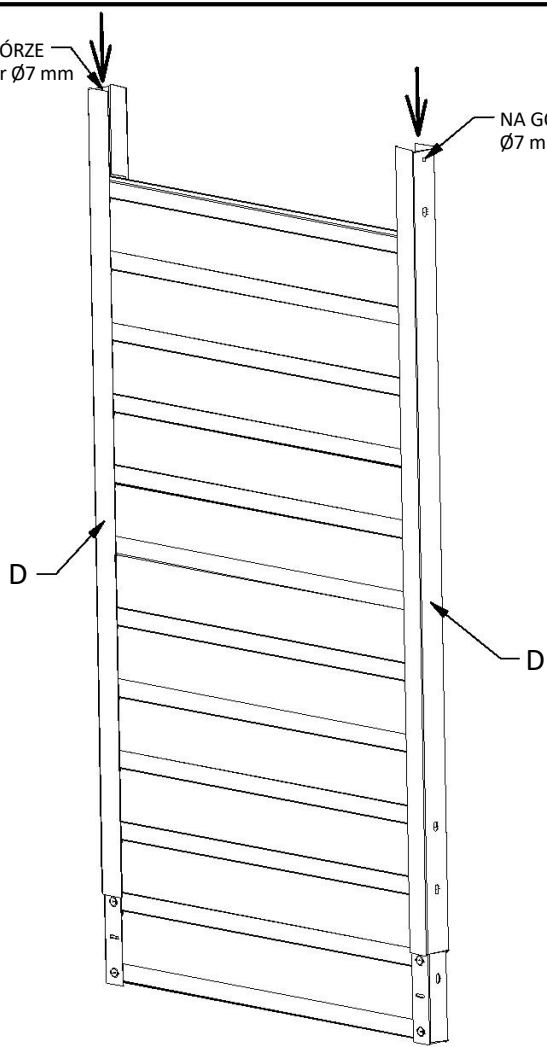
2



3

NA GÓRZE otwór $\text{Ø}7$ mm

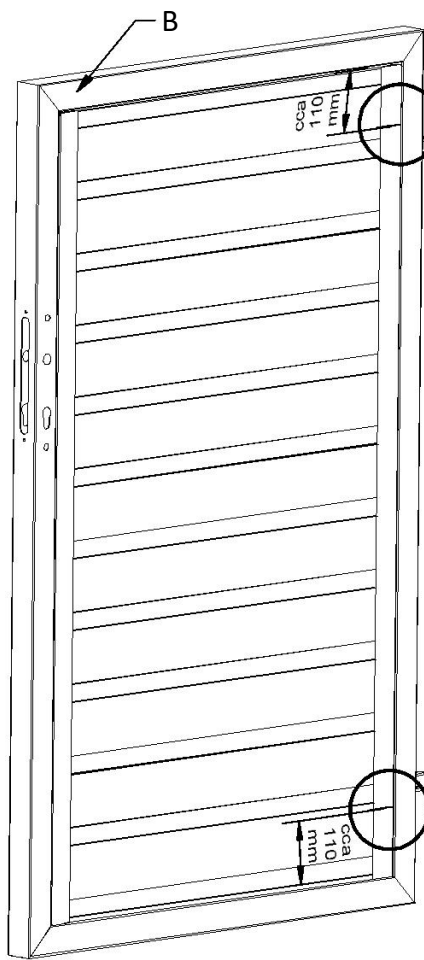
NA GÓRZE otwór $\text{Ø}7$ mm



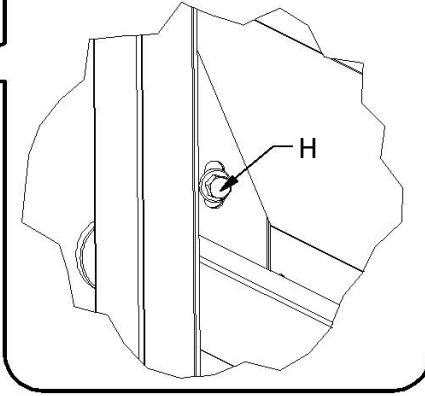
2



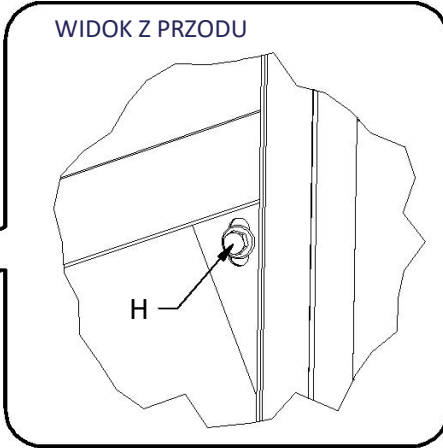
4



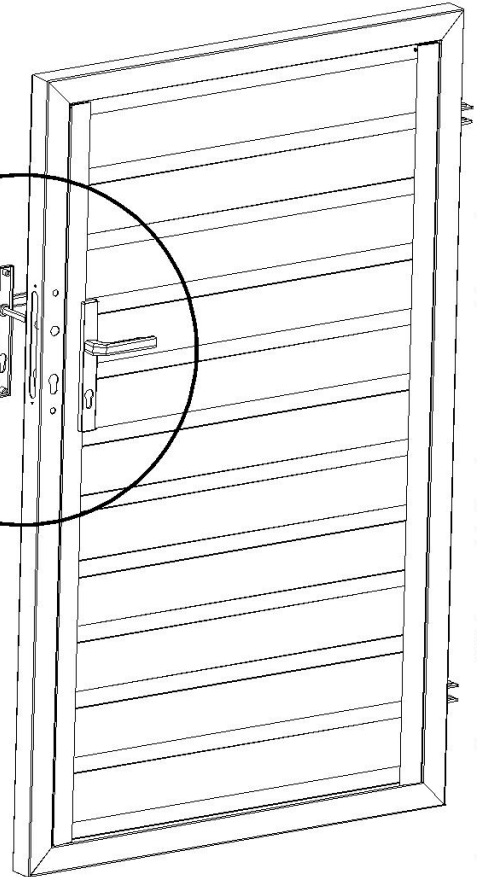
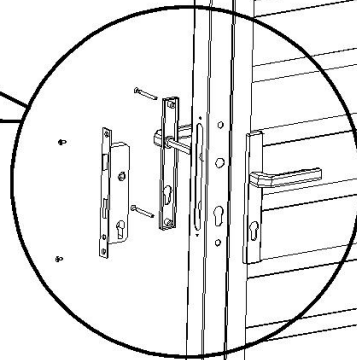
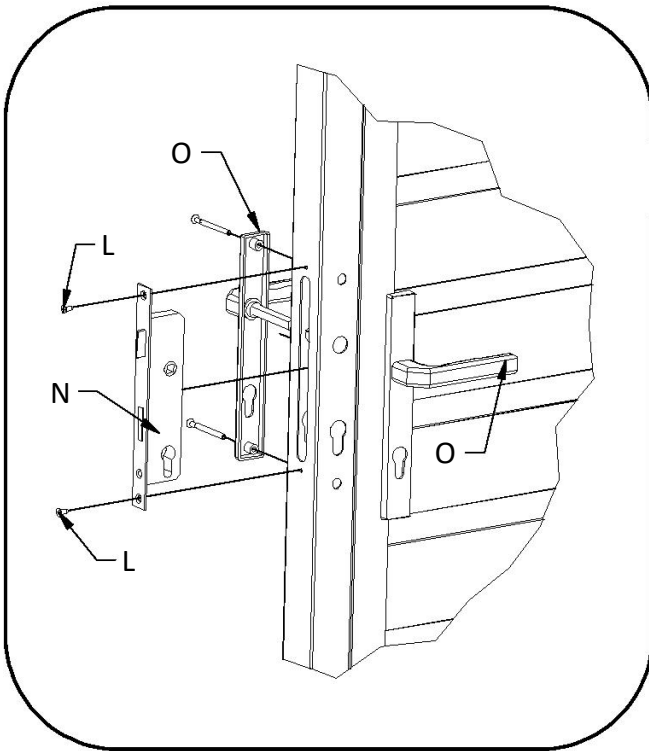
WIDOK OD WEWNĄTRZ



WIDOK Z PRZODU



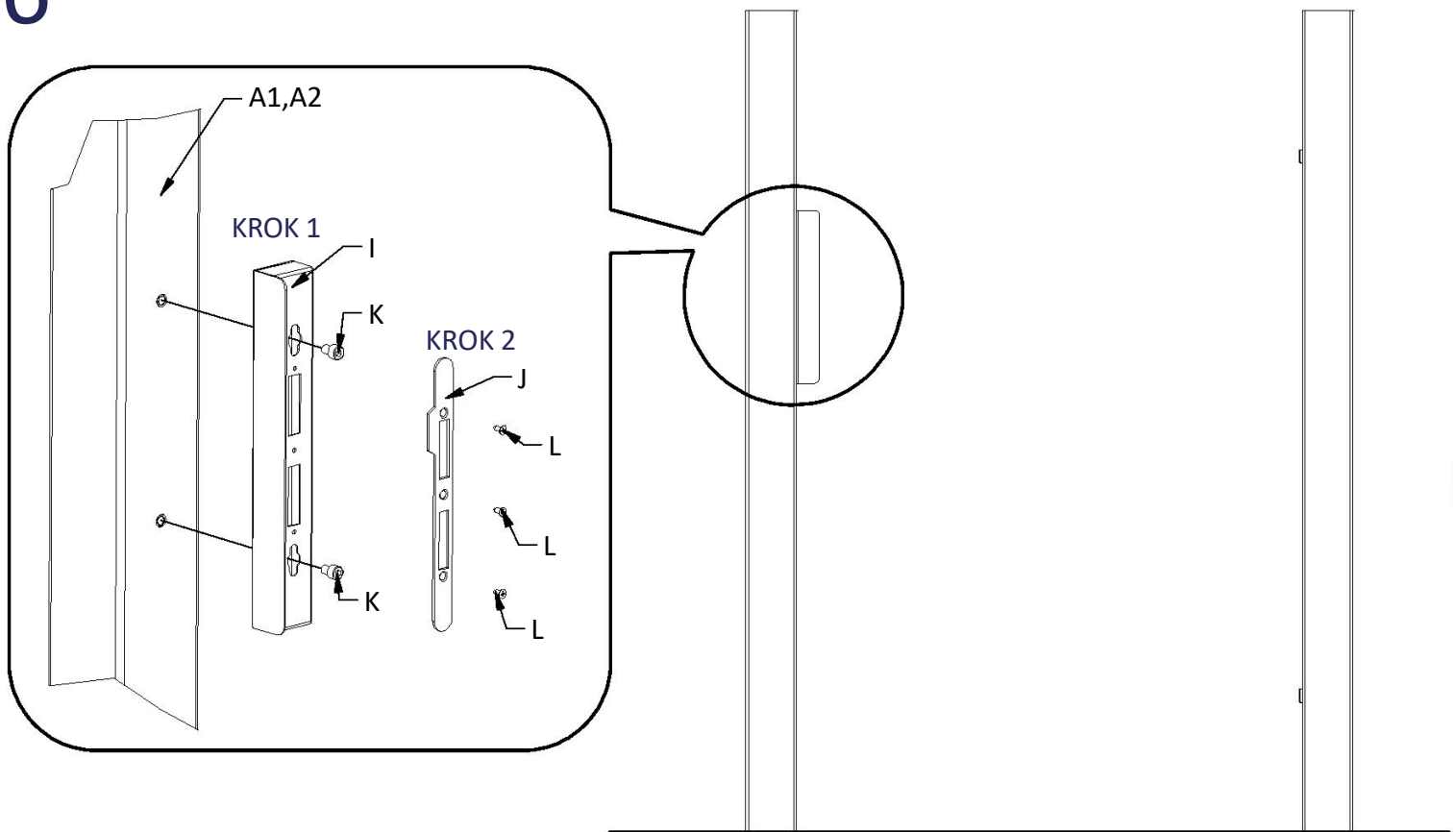
5



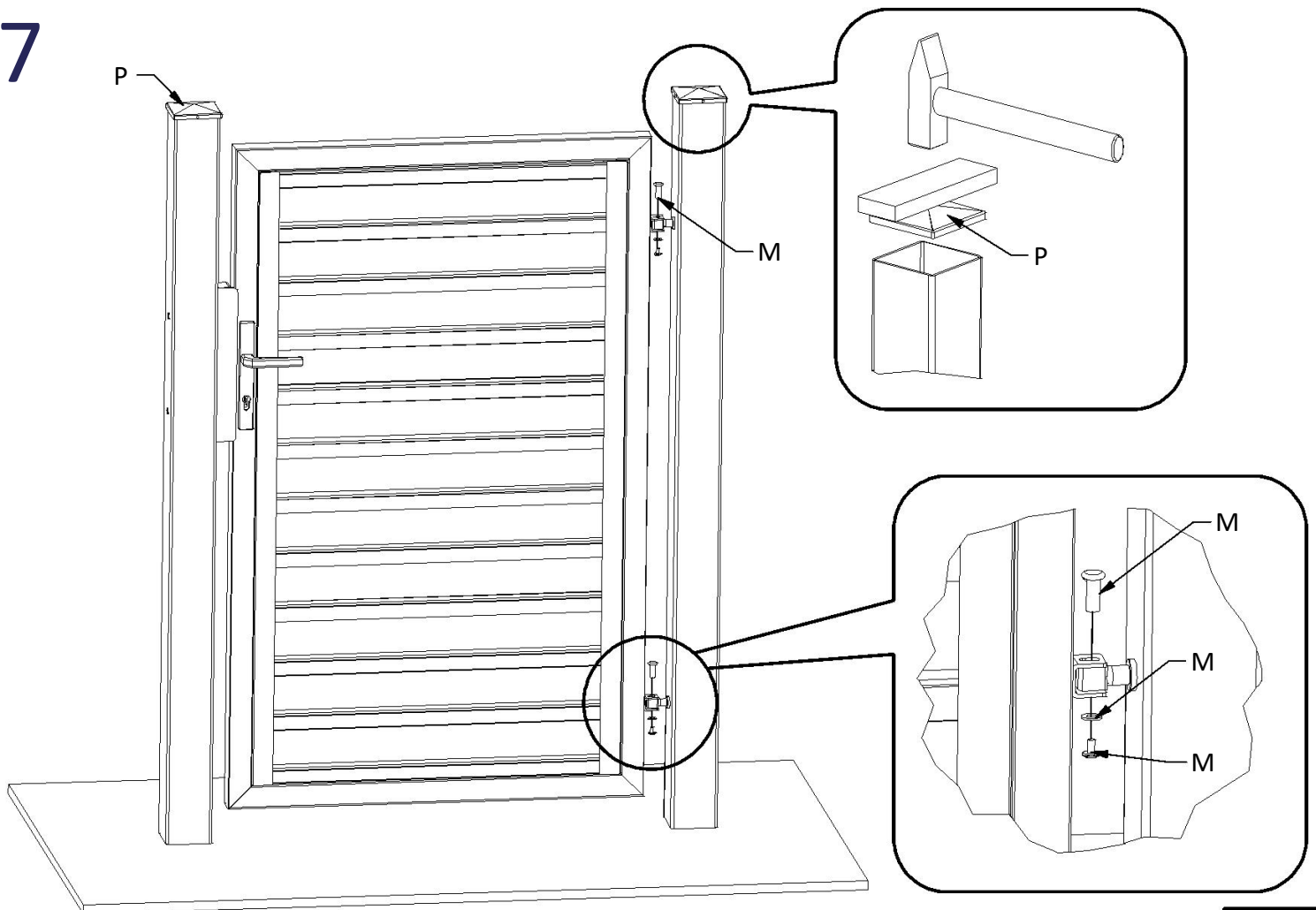
3



6



7



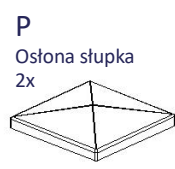
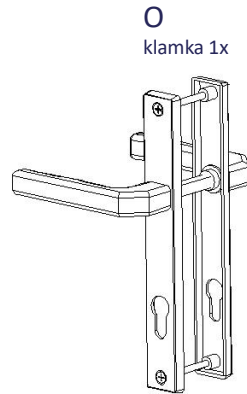
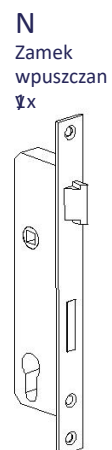
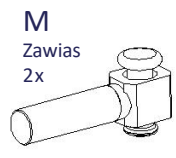
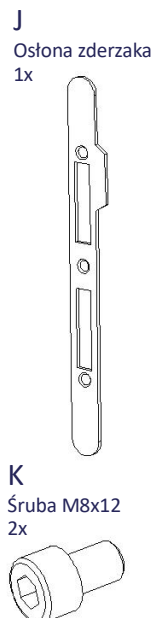
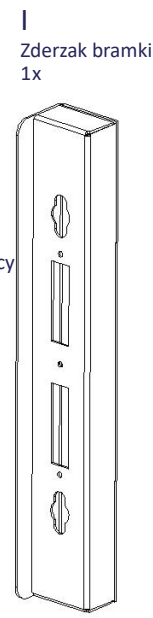
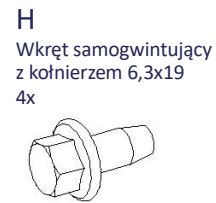
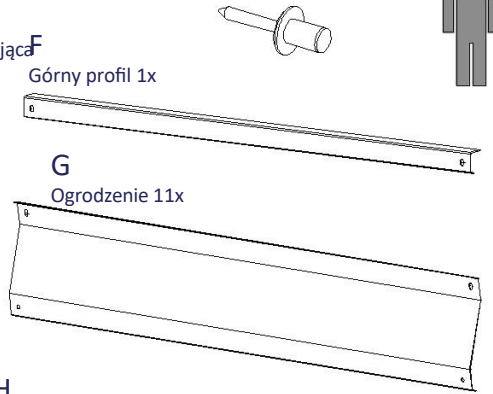
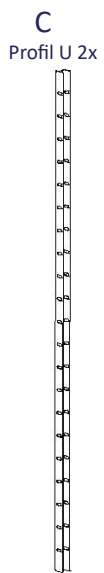
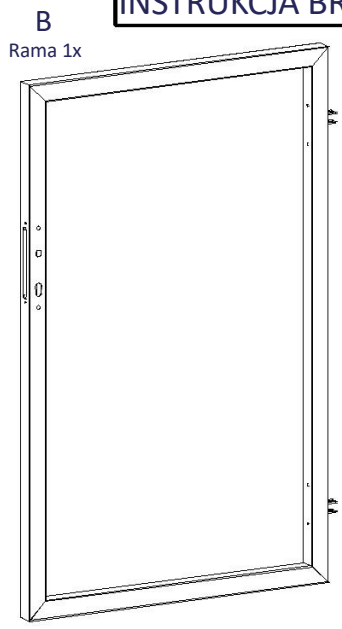
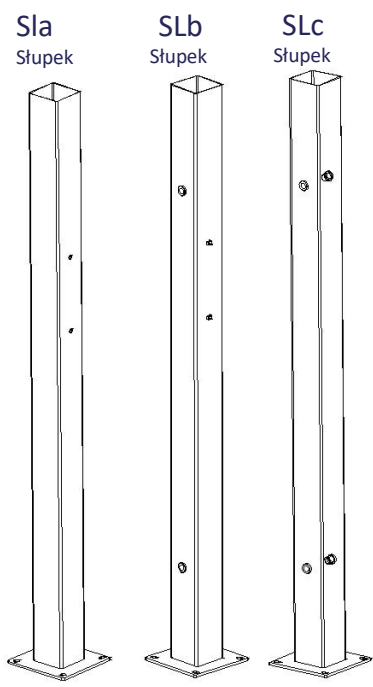
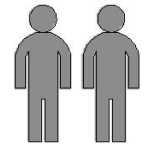
4 NIEUŻYWANE OTWORY W SŁUPKACH MOŻNA WYKORZYSTAĆ JAKO PRZELOTY
LUB ZAKRYĆ TE OTWORY ŚRUBĄ



OPCJONALNE CZĘŚCI DO BRAMKI

INSTRUKCJA BRAMA-STOPKA OGRODZENIE2

E Nit 46x



NIE JEST CZĘŚCIĄ OPAKOWANIA

GWINTOWANY PRĘT M12 8x

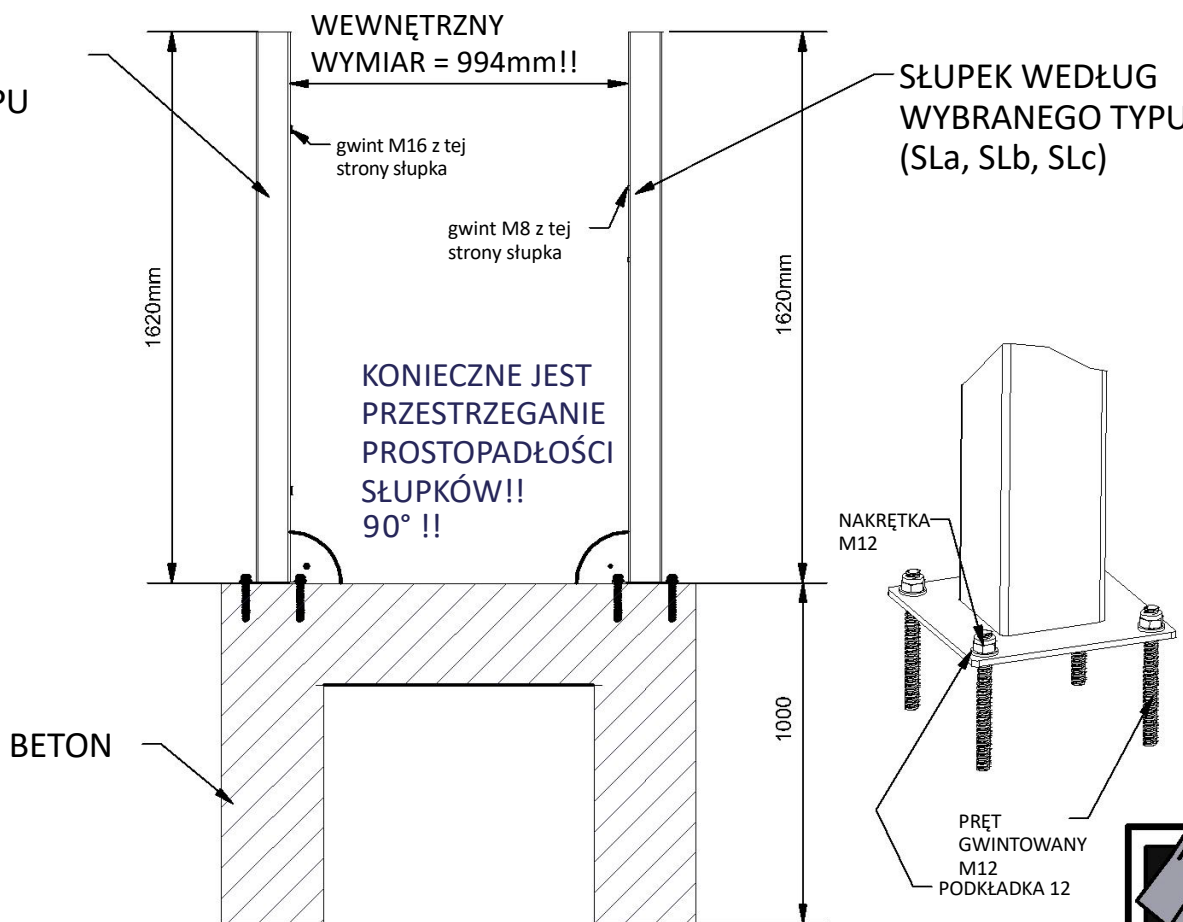
NAKRĘTKA M12 8x

PODKŁADKA 12 8x

ZALECANE PRZYGOTOWANIE DO MONTAŻU BRAMY ZWRÓĆ SZCZEGÓLNA UWAGĘ NA ORIENTACJA SŁUPÓW

SŁUPEK WEDŁUG WYBRANEGO TYPU (SLa, SLb, SLc)

SŁUPEK WEDŁUG WYBRANEGO TYPU (SLa, SLb, SLc)

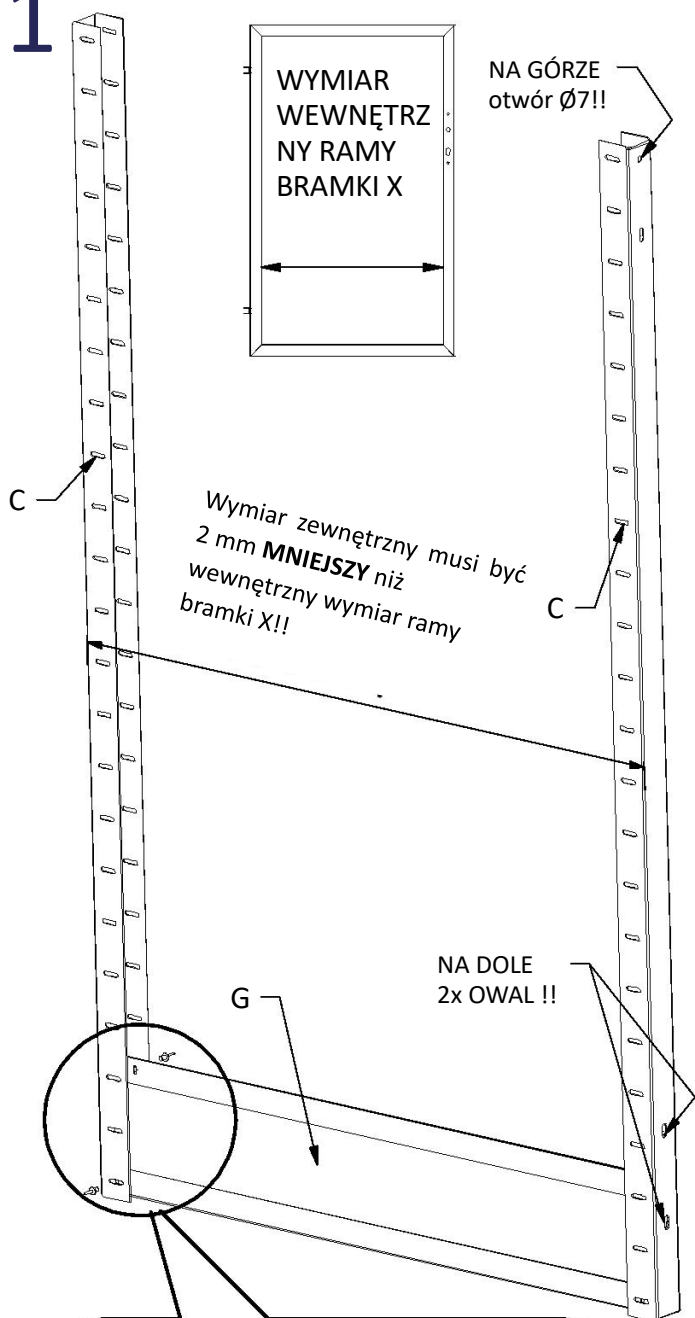


1

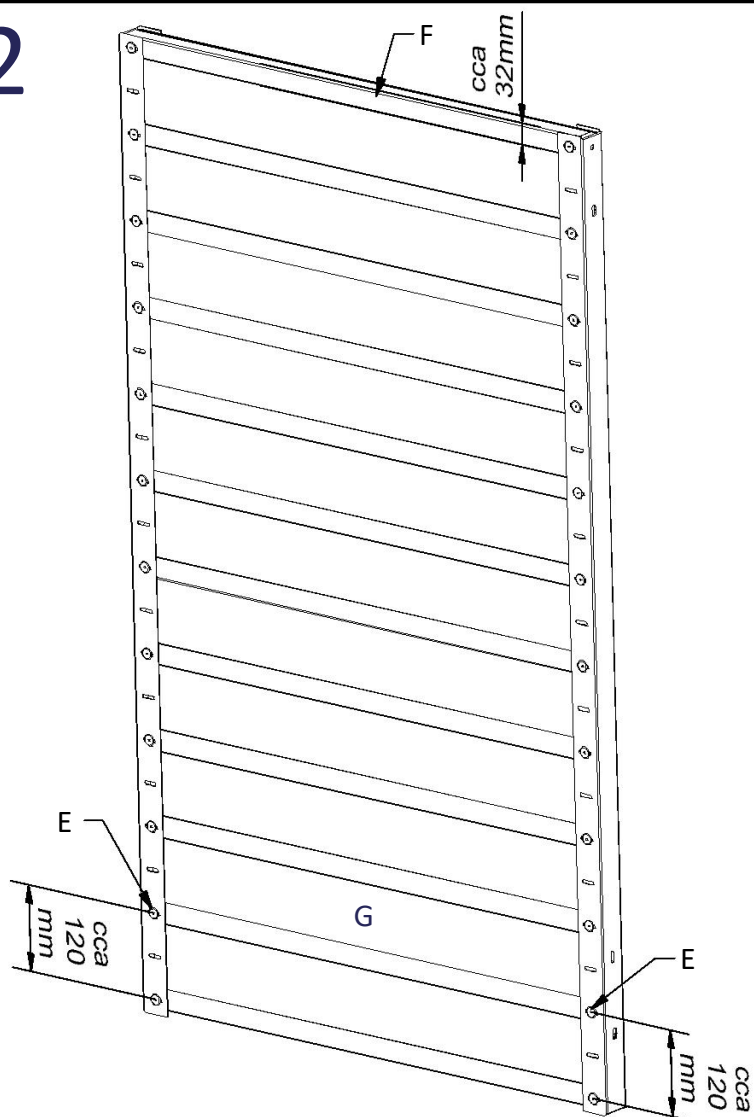


WIDOK Z PRZODU

1



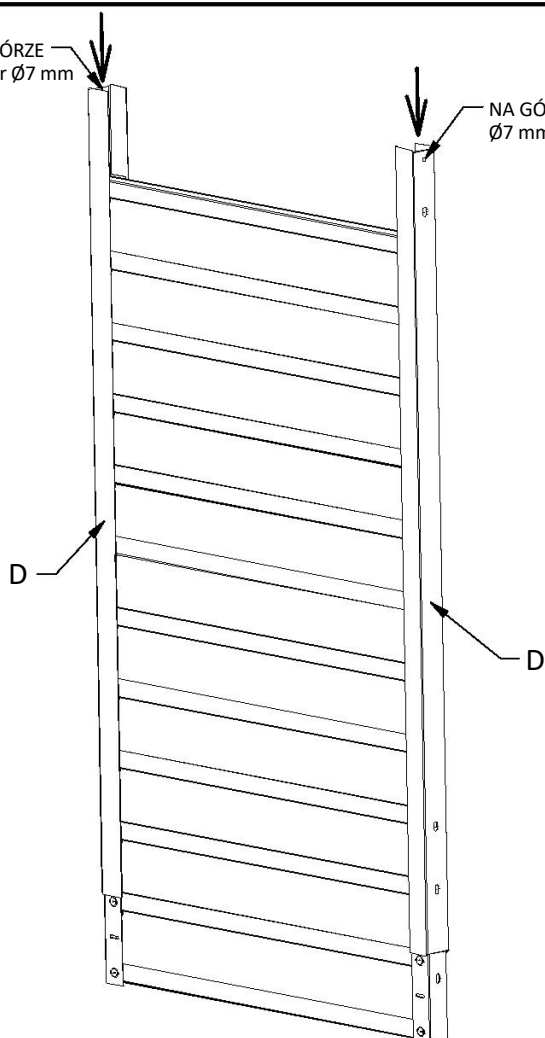
2



3

NA GÓRZE otwór $\text{Ø}7$ mm

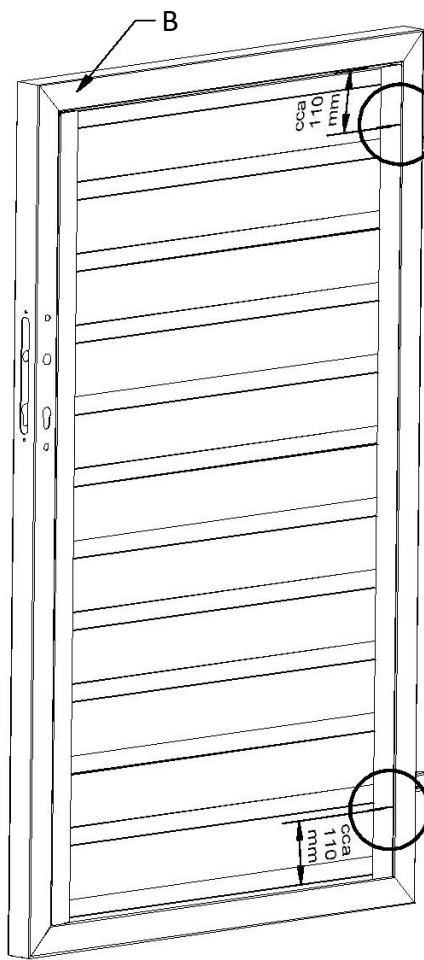
NA GÓRZE otwór $\text{Ø}7$ mm



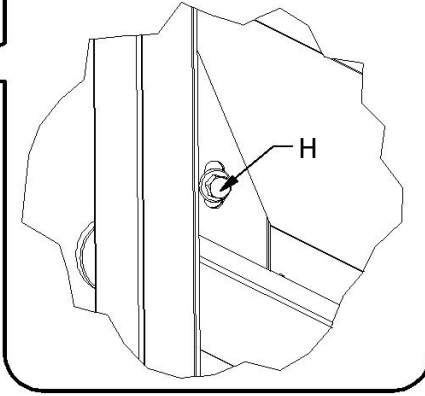
2



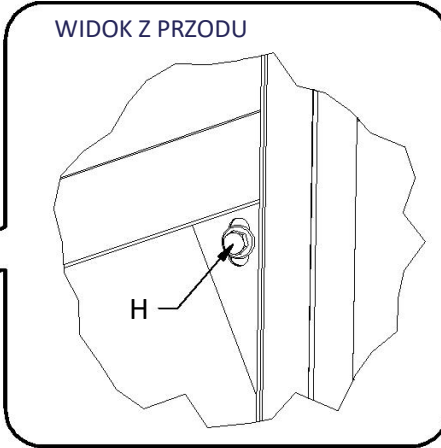
4



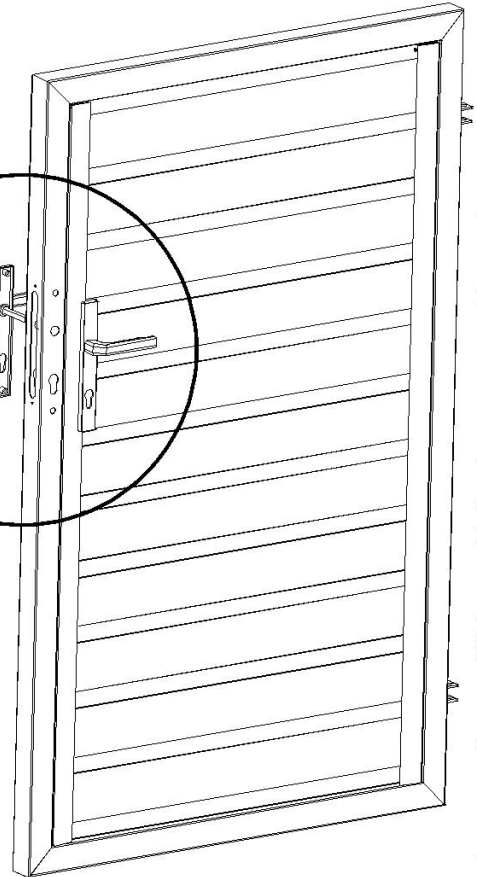
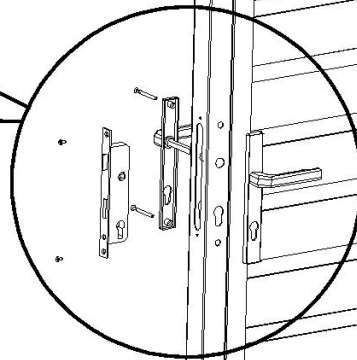
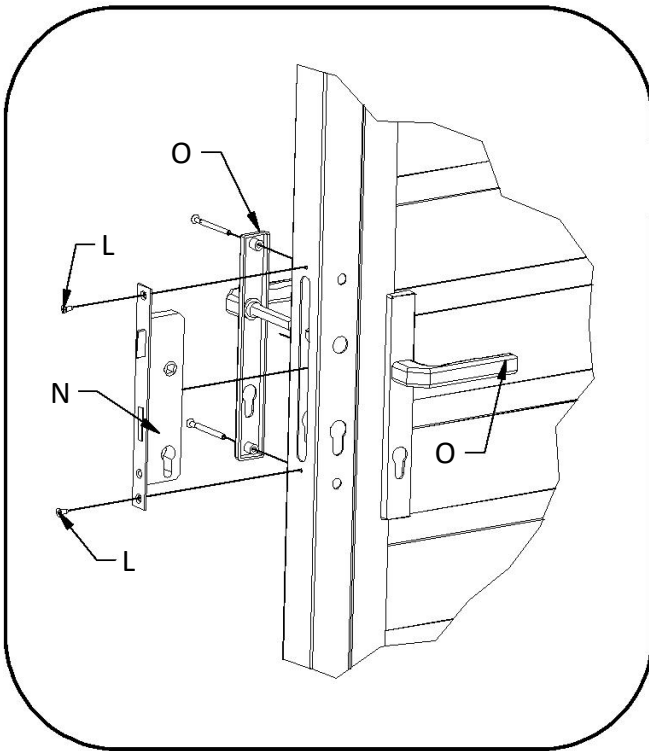
WIDOK OD WEWNĄTRZ



WIDOK Z PRZODU



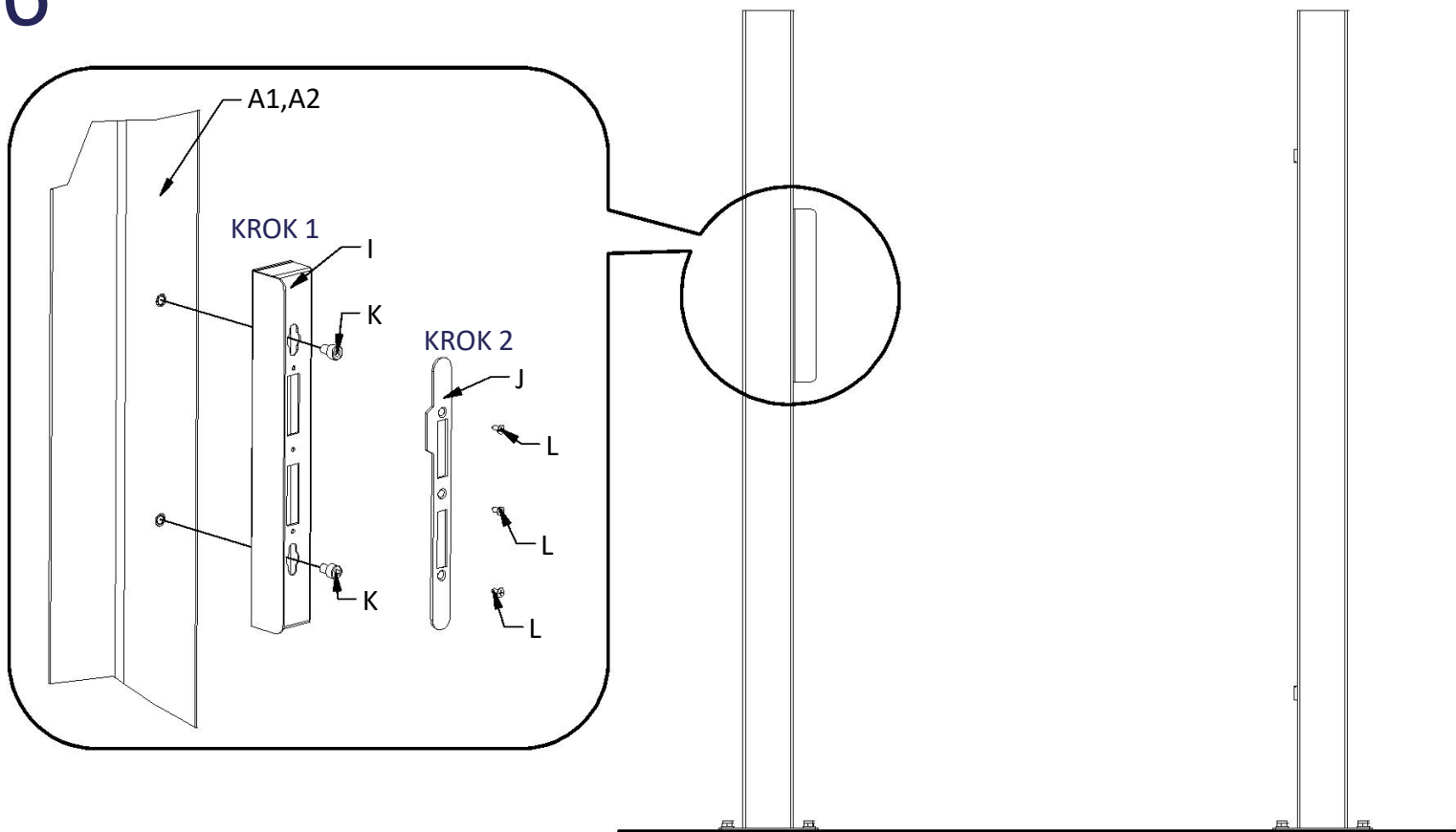
5



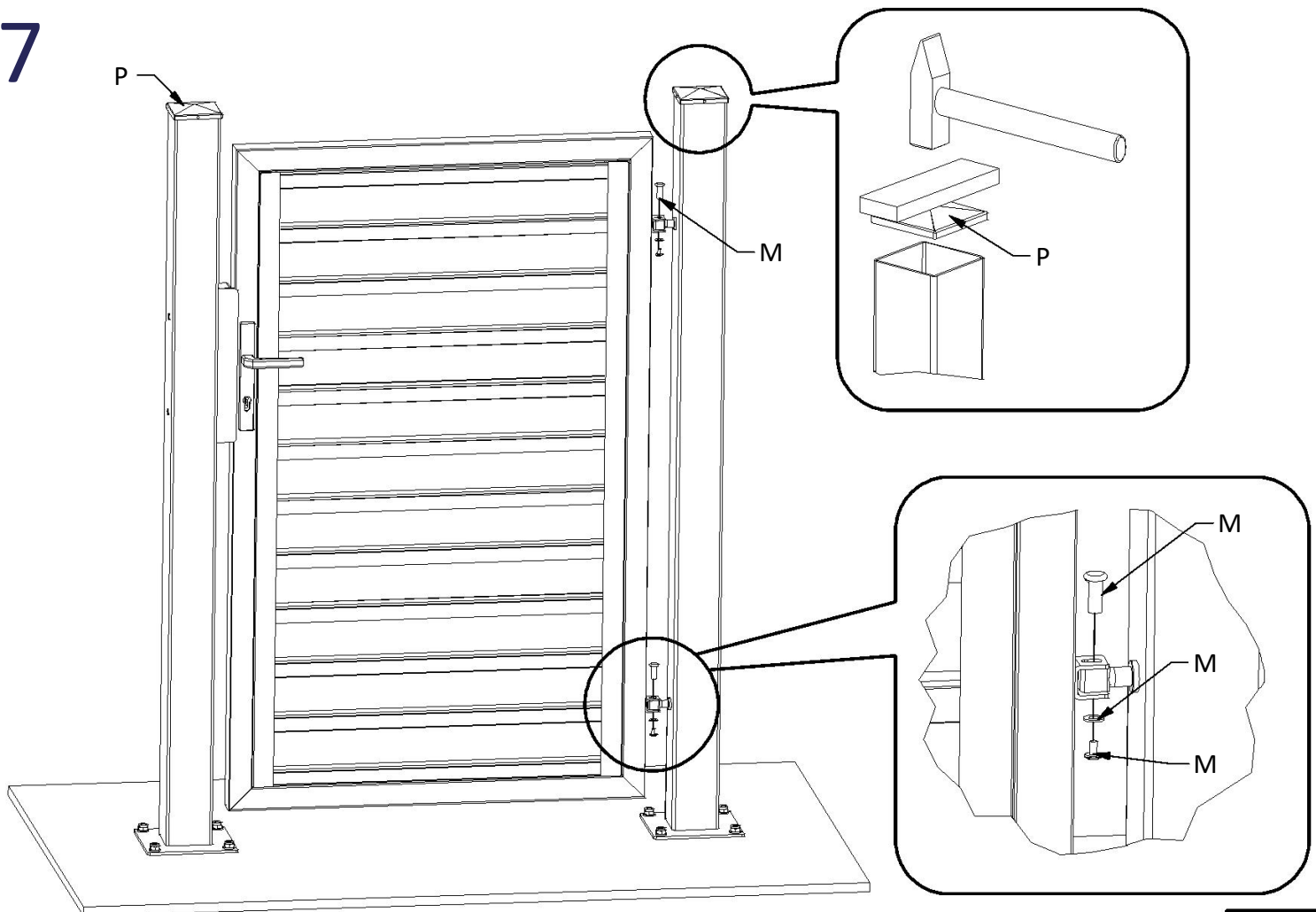
3



6



7

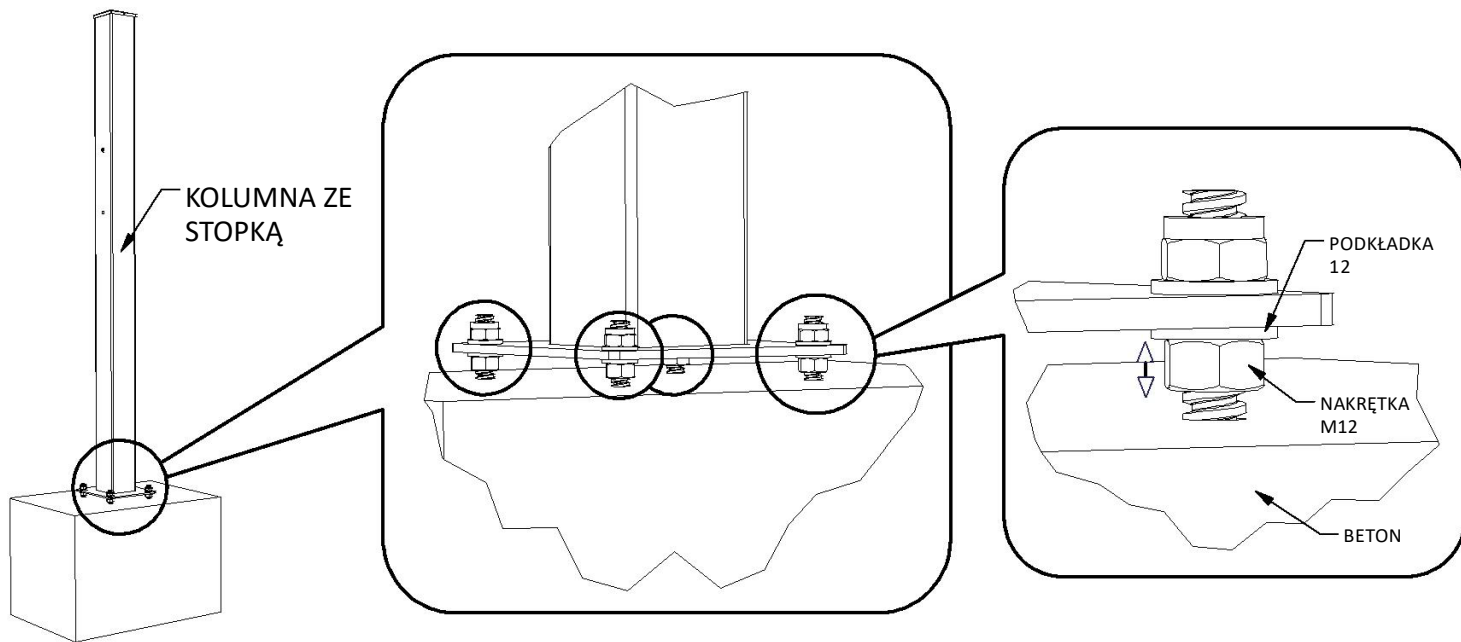


4 NIEUŻYWANE OTWORY W SŁUPKACH MOŻNA WYKORZYSTAĆ JAKO PRZELOTKI LUB ZAKRYĆ TE OTWORY ŚRUBĄ



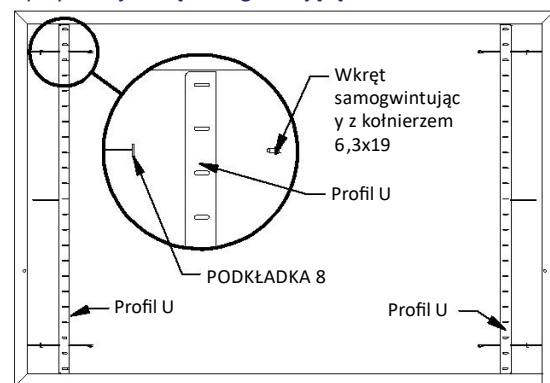
PORADY I WSKAZÓWKI

KOŃCÓWKA DO PRECYZYJNEGO WYRÓWNIANIA SŁUPKA ZE STOPKĄ ZA POMOCĄ NAKRĘTKI M12 POD STOPKĄ SŁUPKA

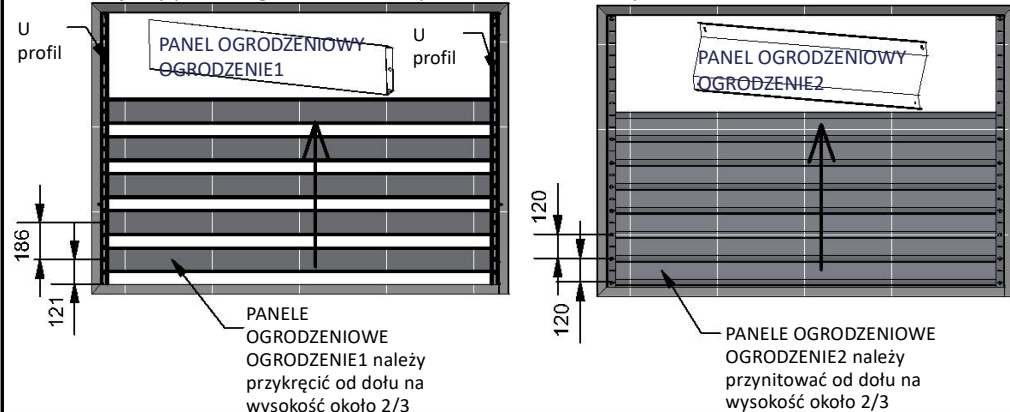


KOŃCÓWKA DO MONTAŻU PRZĘSŁA OGRODZENIOWEGO W RAMIE BRAMY, BRAM, BRAMY PRZESUWNEJ

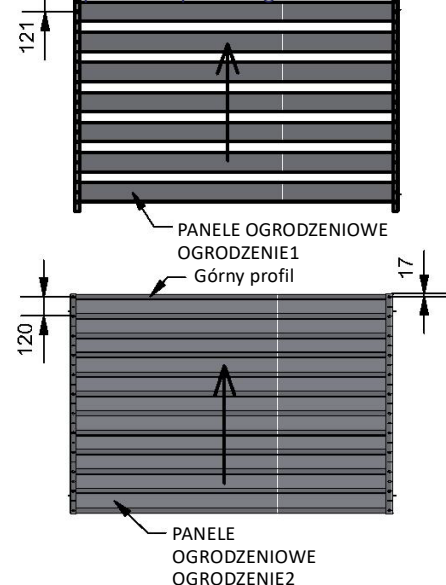
1. Włóż 8 podkładek między ramę a profile U i przymocuj śrubą samogwintującą



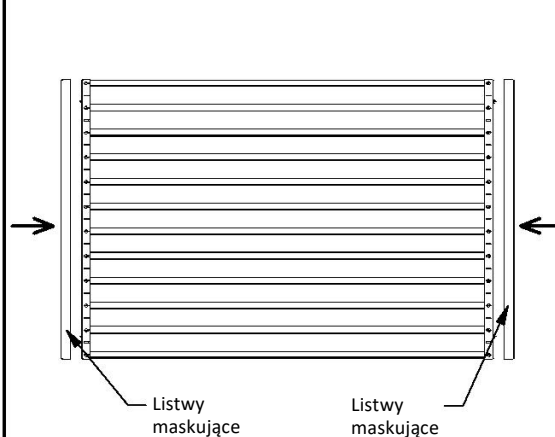
2. Mocujemy panele ogrodzeniowe do profili w kształcie litery U



3. Demontujemy przęsło ogrodzenia z ram, odkręcając wkręty samogwintujące, a następnie dodając pozostałe panele ogrodzeniowe



4. Nasuwamy listwy kryjące



5. Wkładamy kompletne przęsło ogrodzeniowe z powrotem do ramy i zabezpieczamy je śrubami samogwintującymi

