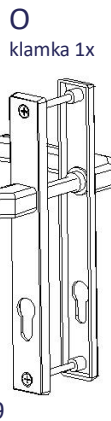
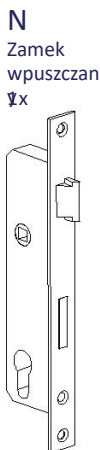
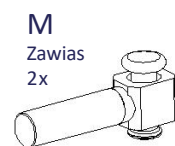
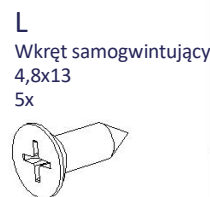
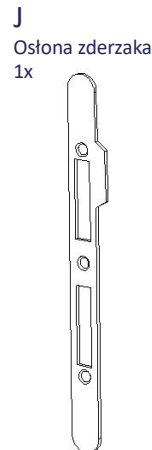
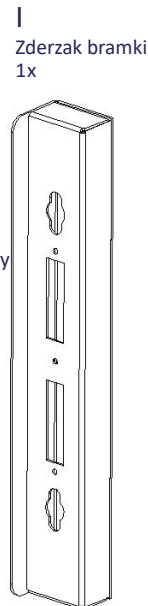
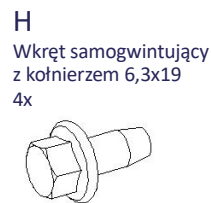
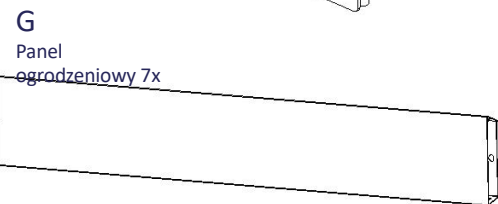
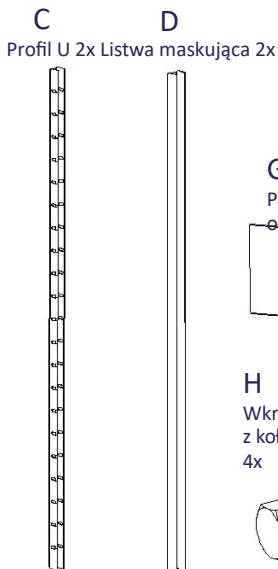
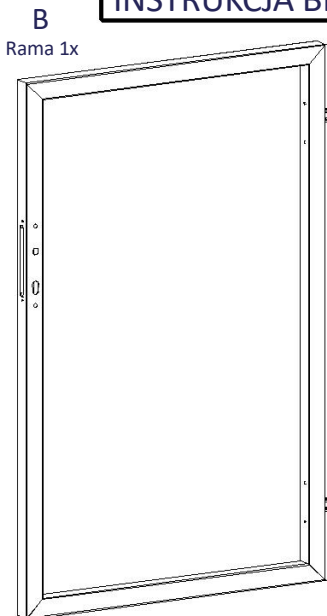
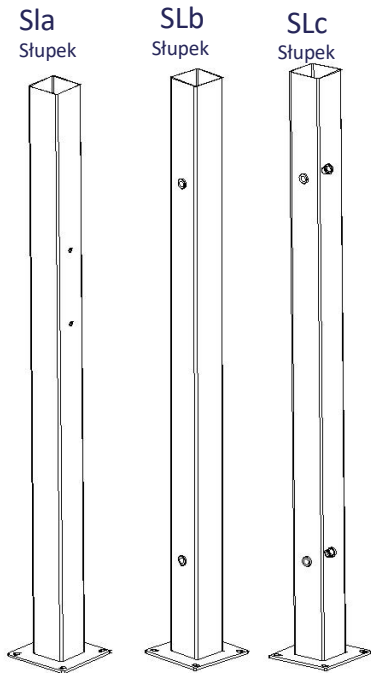
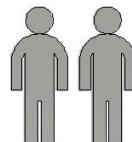


OPCJONALNE CZĘŚCI DO BRAMY

INSTRUKCJA BRAMA-STOPKA OGRODZENIE1

F Nakrętka przesuwna 14x



NIE JEST CZĘŚCIĄ OPAKOWANIA

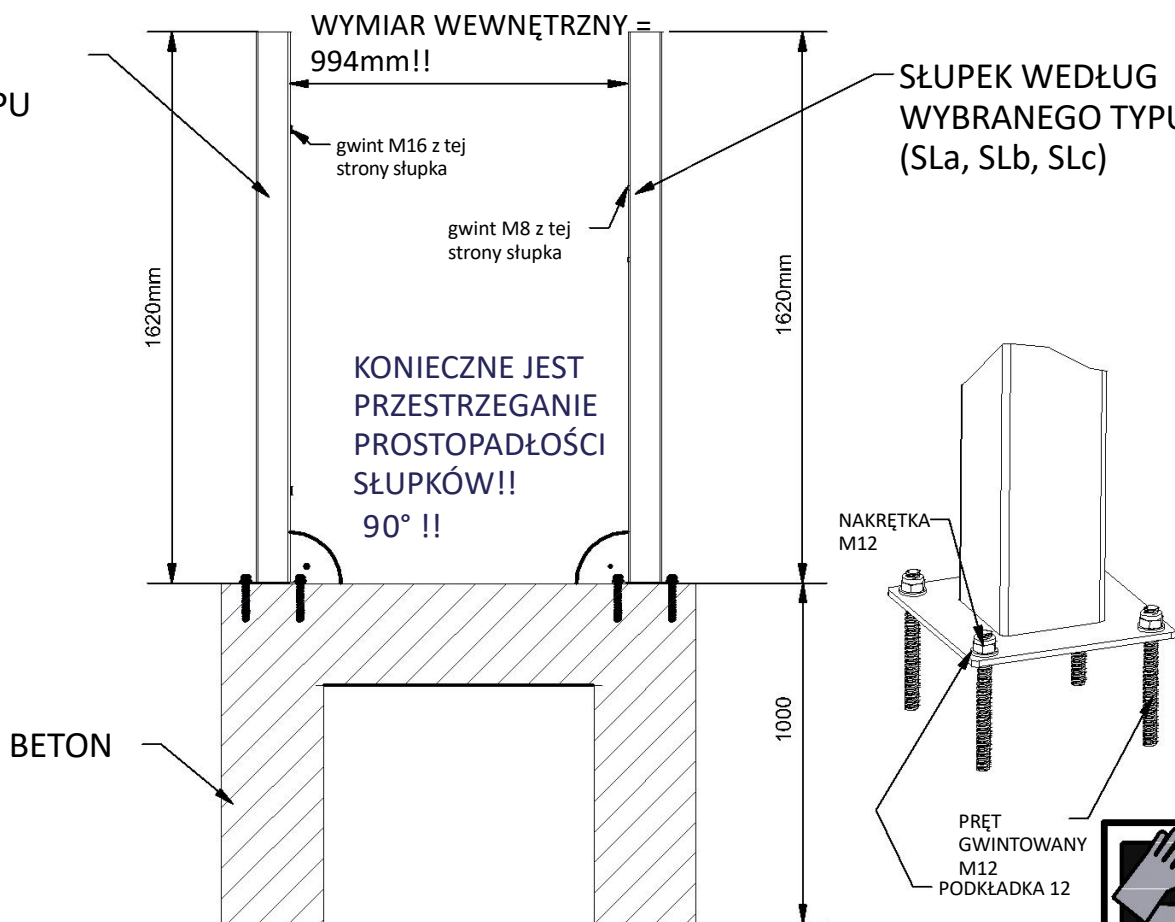


GWINTOWANY PRĘT M12 8x

ZALECANE PRZYGOTOWANIE DO MONTAŻU BRAMY ZWRÓĆ SZCZEGÓLNA UWAGĘ NA ORIENTACJA SŁUPÓW

SŁUPEK WEDŁUG WYBRANEGO TYPU (SLa, SLb, SLc)

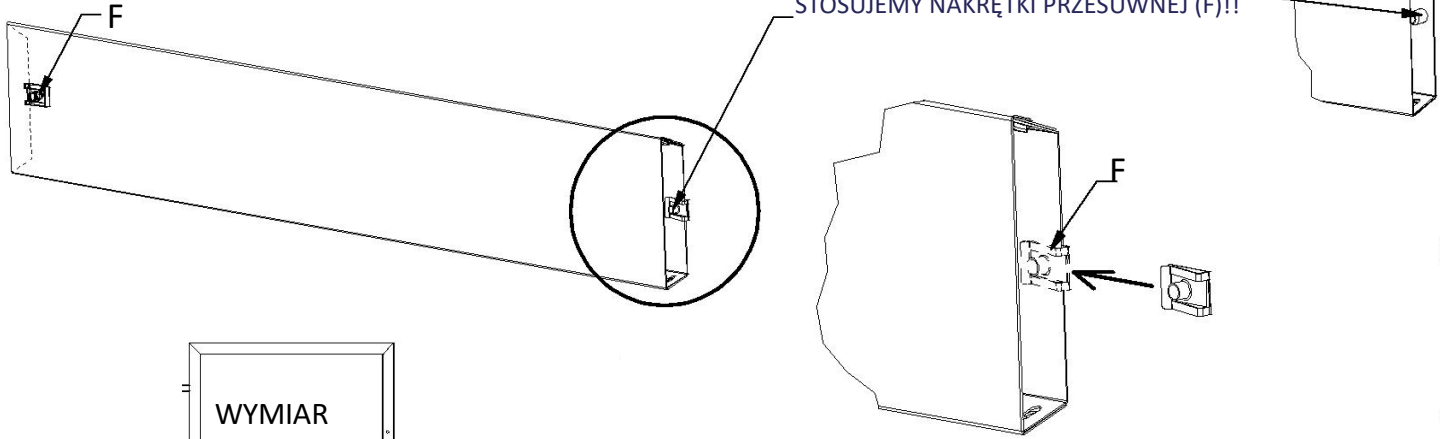
SŁUPEK WEDŁUG WYBRANEGO TYPU (SLa, SLb, SLc)



1

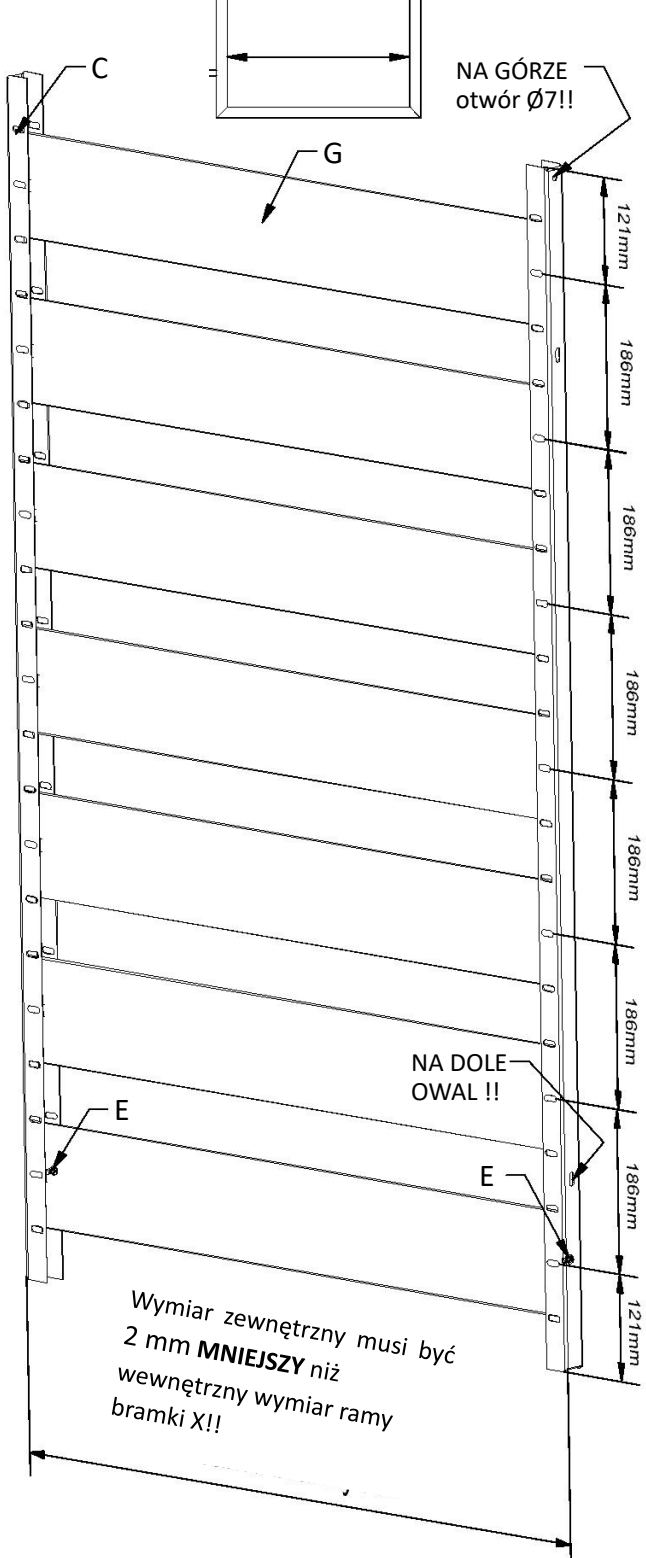


W PRZYPADKU, GDY W OGRODZENIU
ZNAJDUJE SIĘ NAKRĘTKA NIĆTOWA, NIE
STOSUJEMY NAKRĘTKI PRZESUWNEJ (F)!!



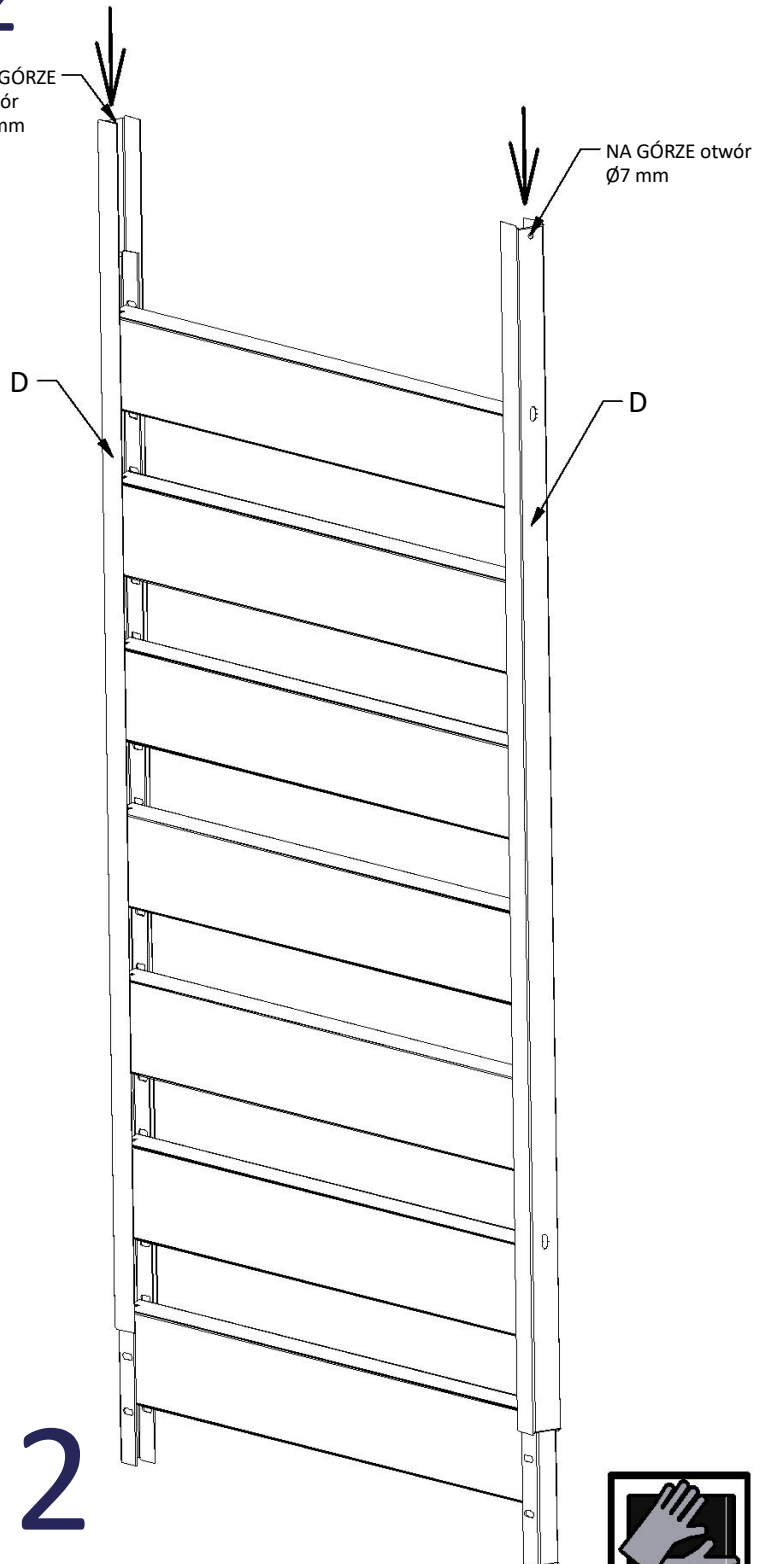
WYMIAR
WEWNĘTRZNY
RAMY
BRAMKI X

1



2

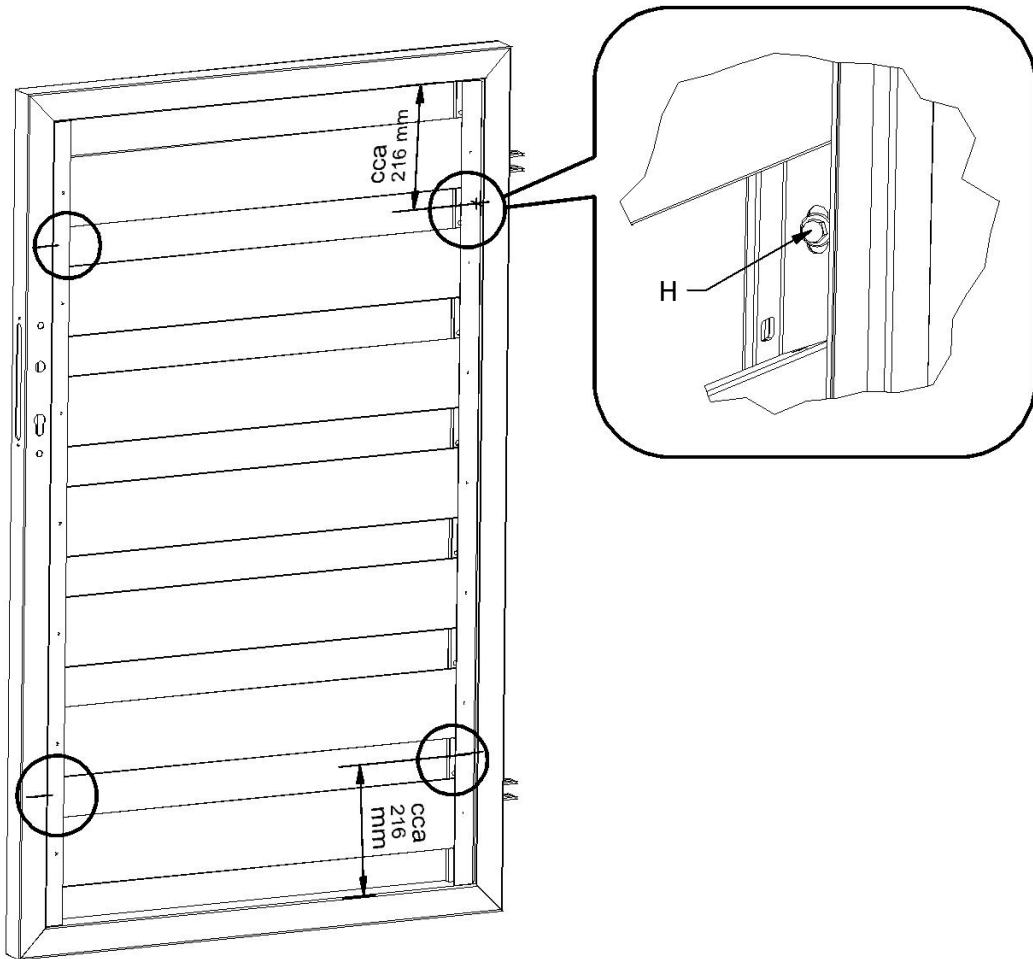
NA GÓRZE
otwór
Ø7mm



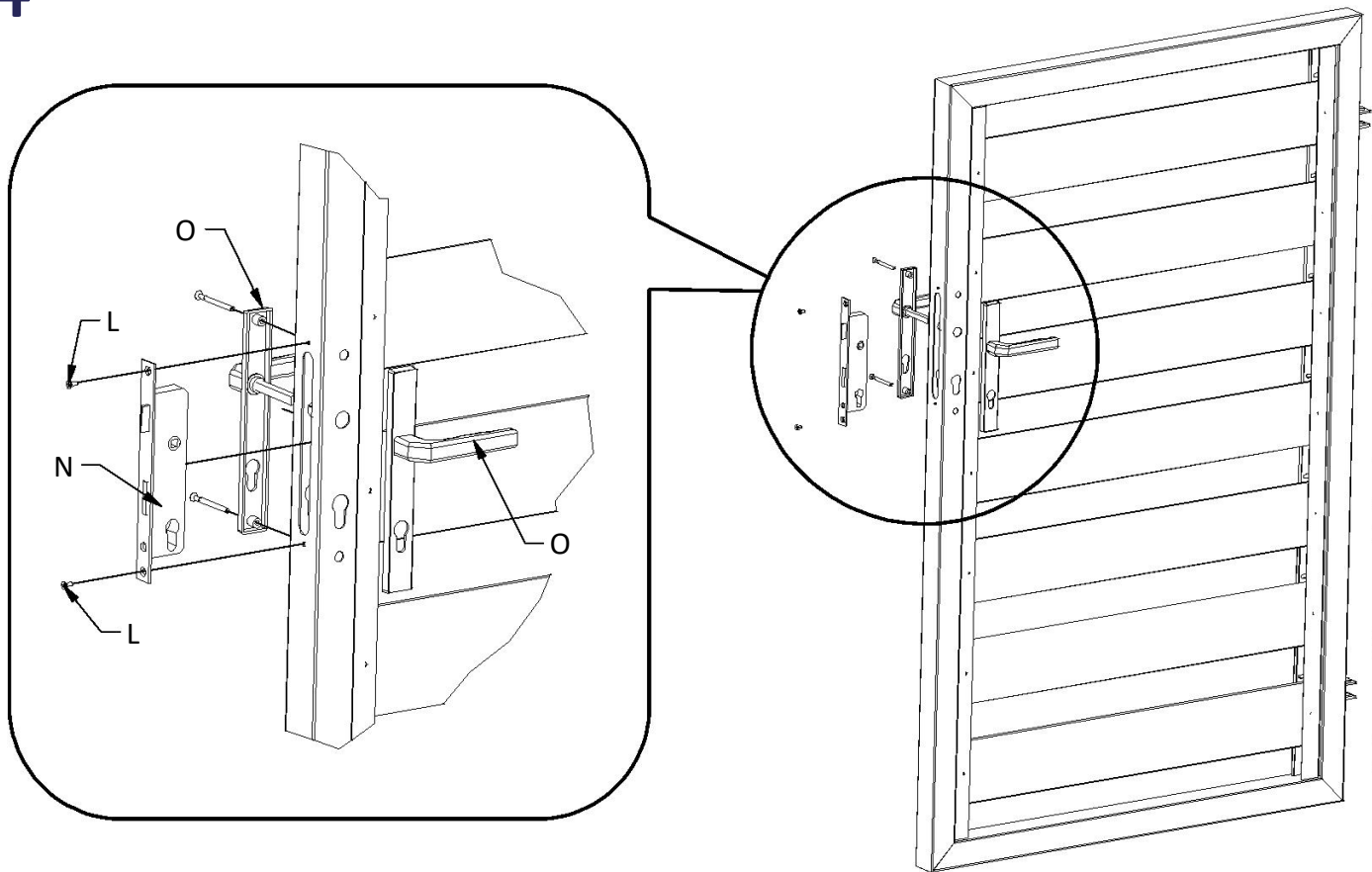
2



3



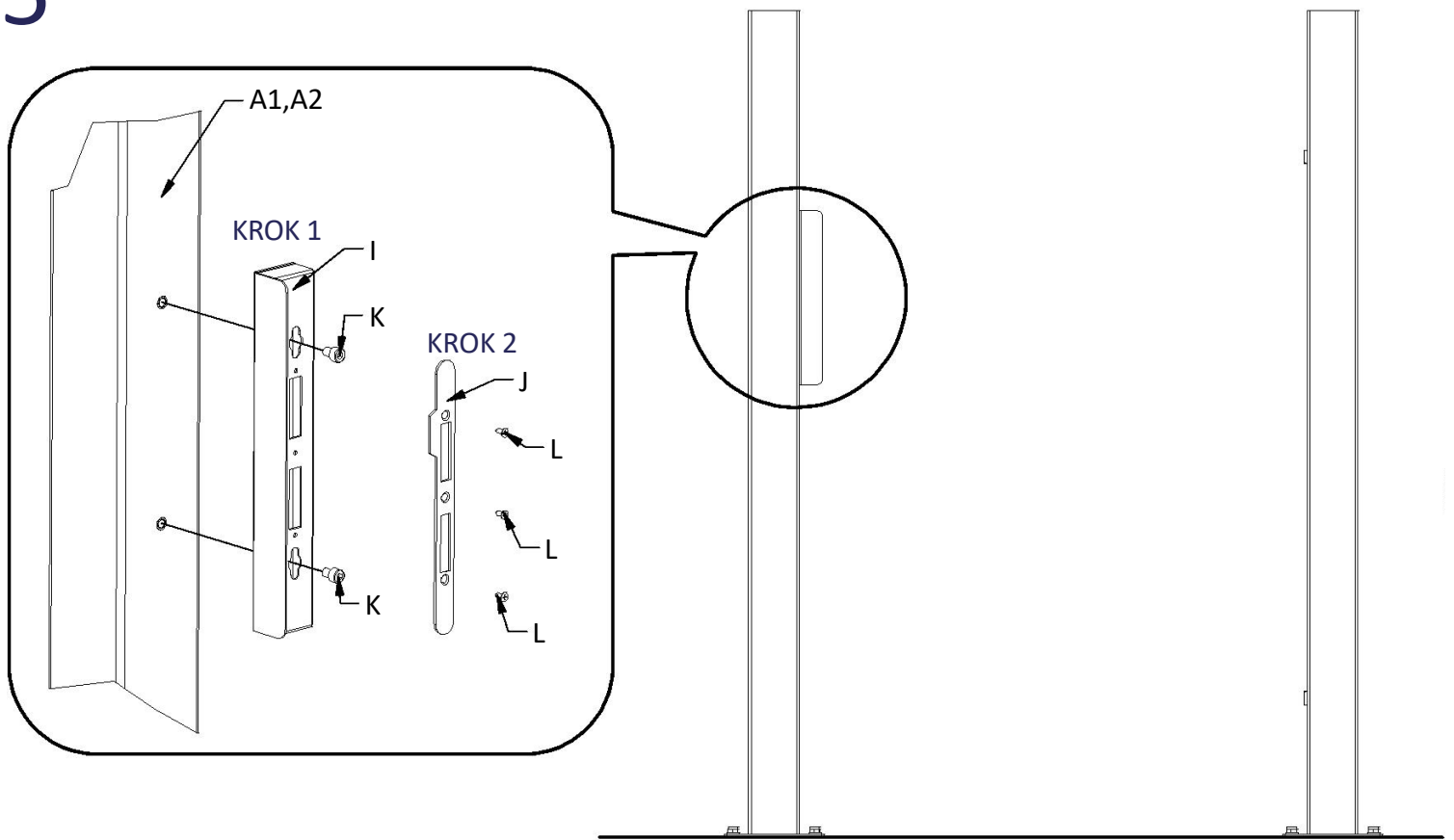
4



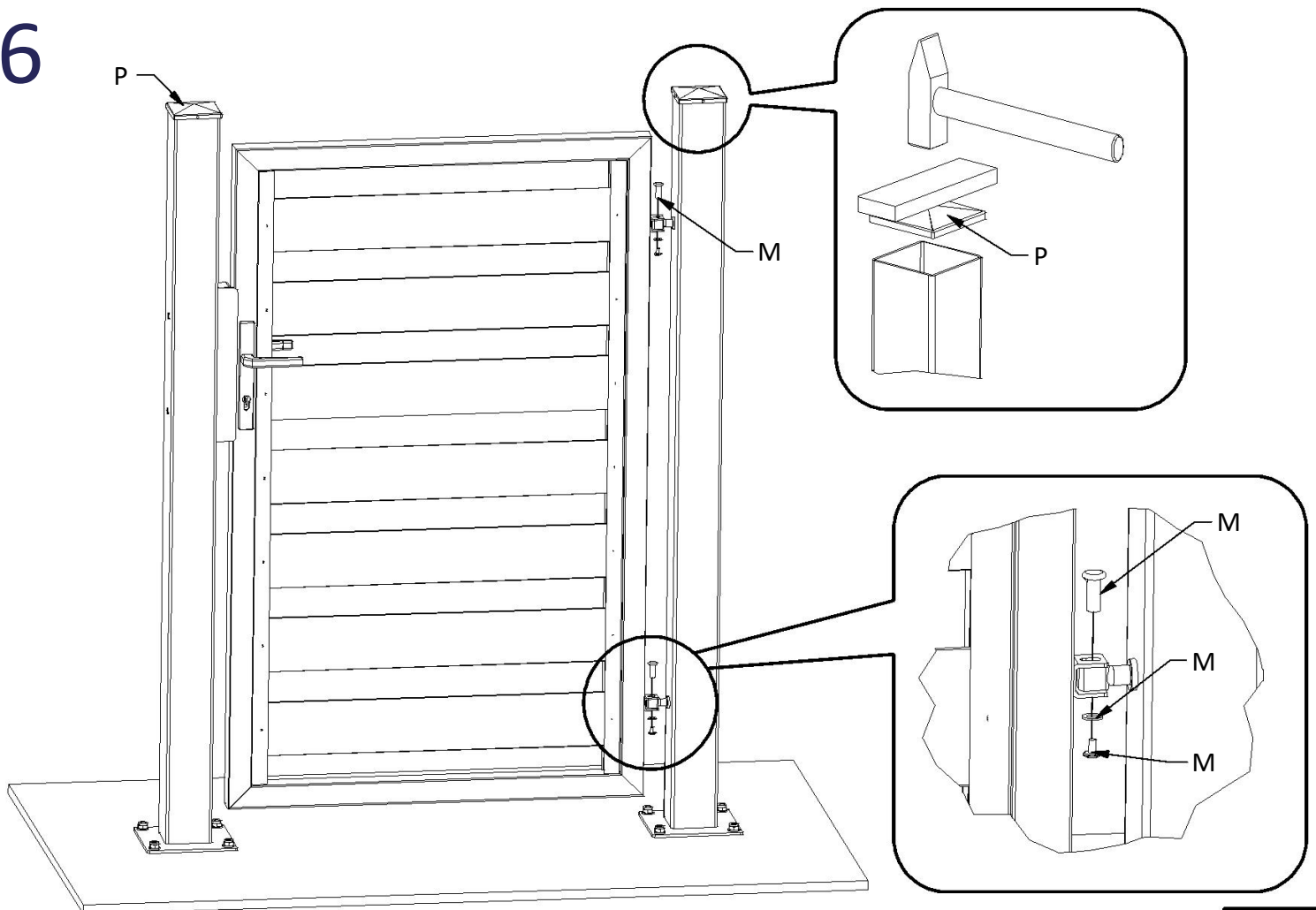
3



5



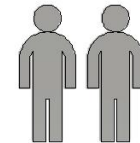
6



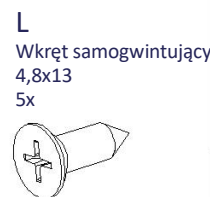
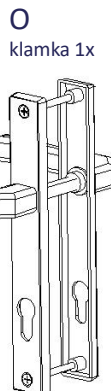
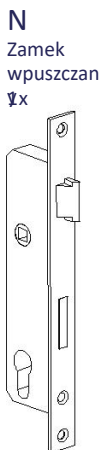
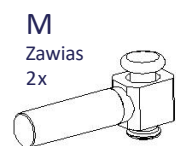
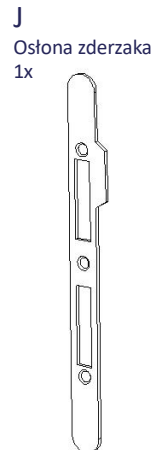
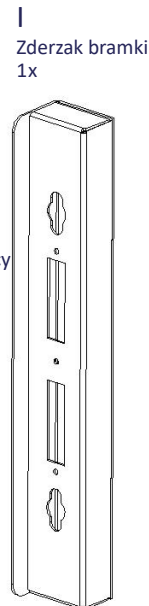
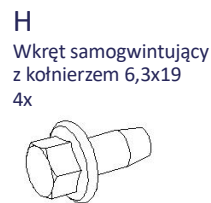
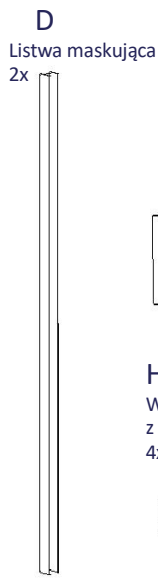
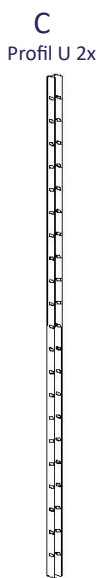
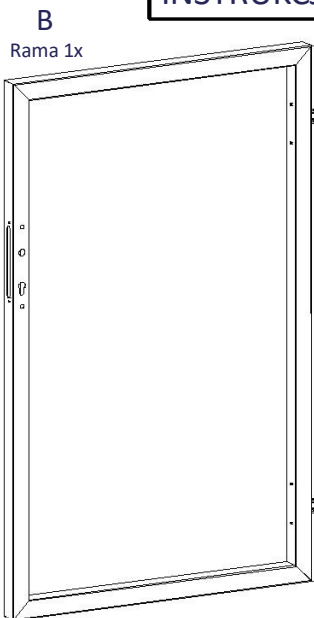
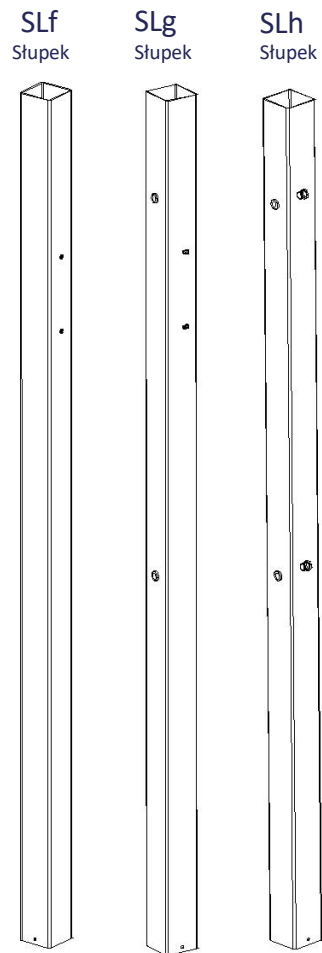
4 NIEUŻYWANE OTWORY W SŁUPKACH MOŻNA WYKORZYSTAĆ JAKO PRZELOTKI LUB ZAKRYĆ TE OTWORY ŚRUBĄ



INSTRUKCJA BRAMA-DO ZIEMI OGRODZENIE1

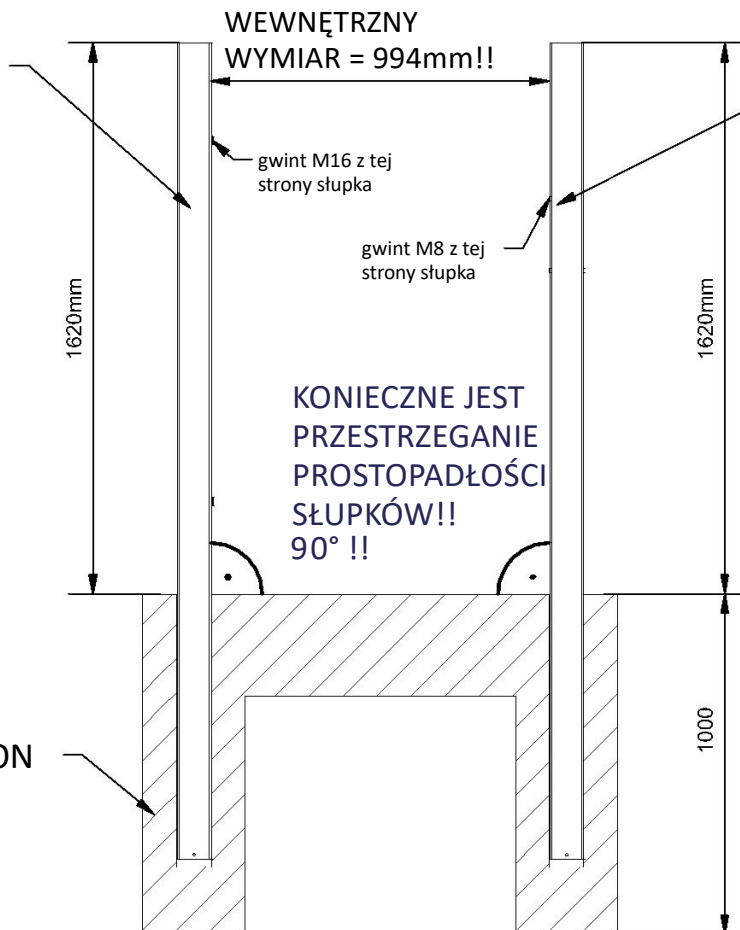


OPCJONALNE CZĘŚCI DO BRAMY



ZALECANE PRZYGOTOWANIE DO MONTAŻU BRAMY ZWRÓĆ SZCZEGÓLNĄ UWAGĘ NA ORIENTACJA SŁUPÓW

SŁUPEK WEDŁUG WYBRANEGO TYPU (SLf, SLg, SLh)

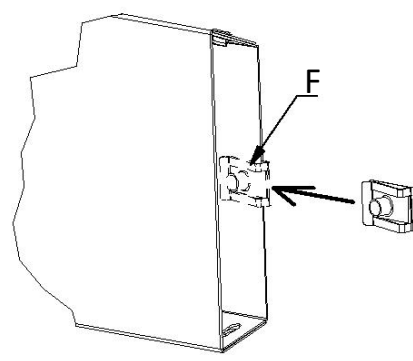
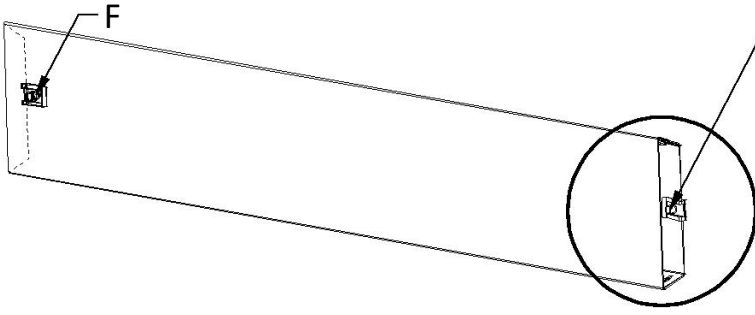
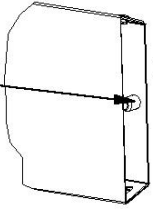


SŁUPEK WEDŁUG WYBRANEGO TYPU (SLf, SLg, SLh)

1



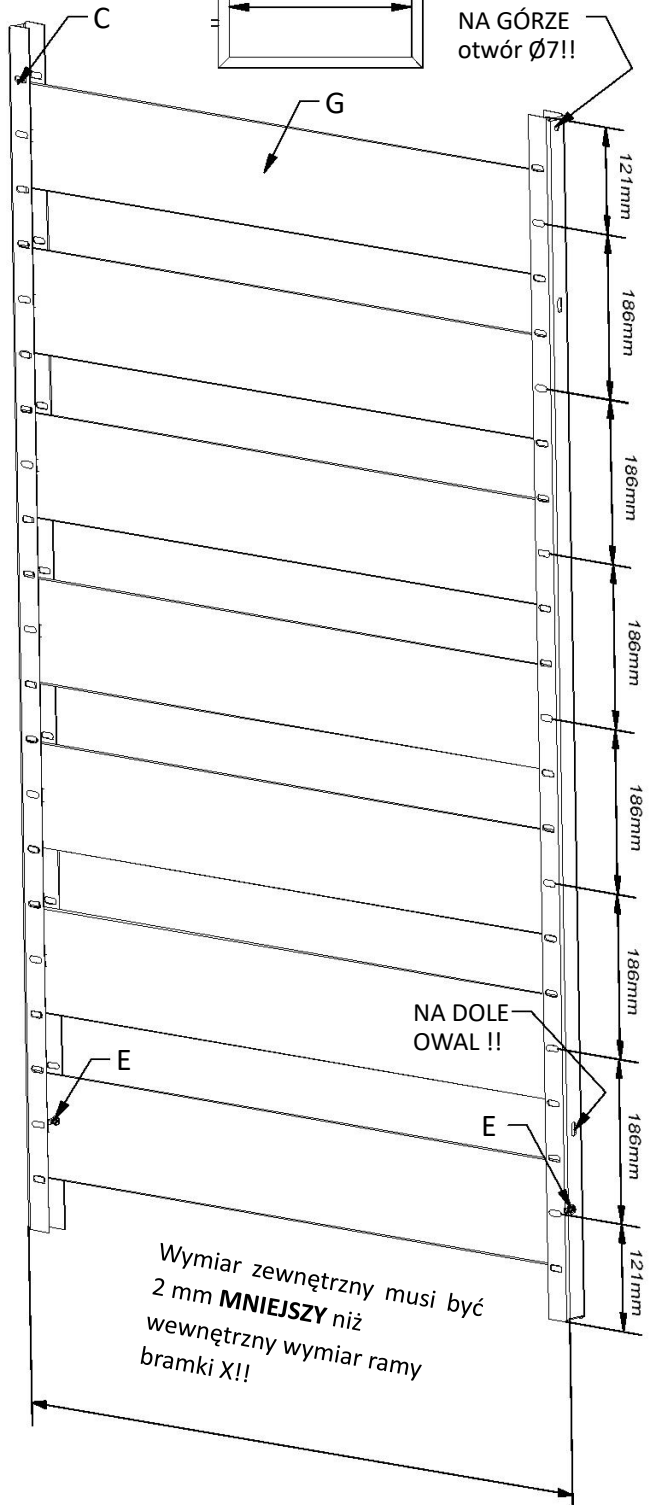
W PRZYPADKU, GDY W OGRODZENIU
ZNAJDUJE SIĘ NAKRĘTKA NIOWA, NIE
STOSUJEMY NAKRĘTKI PRZESUWNEJ (F)!!



WYMIAR
WEWNĘTRZNY
RAMY
BRAMKI X



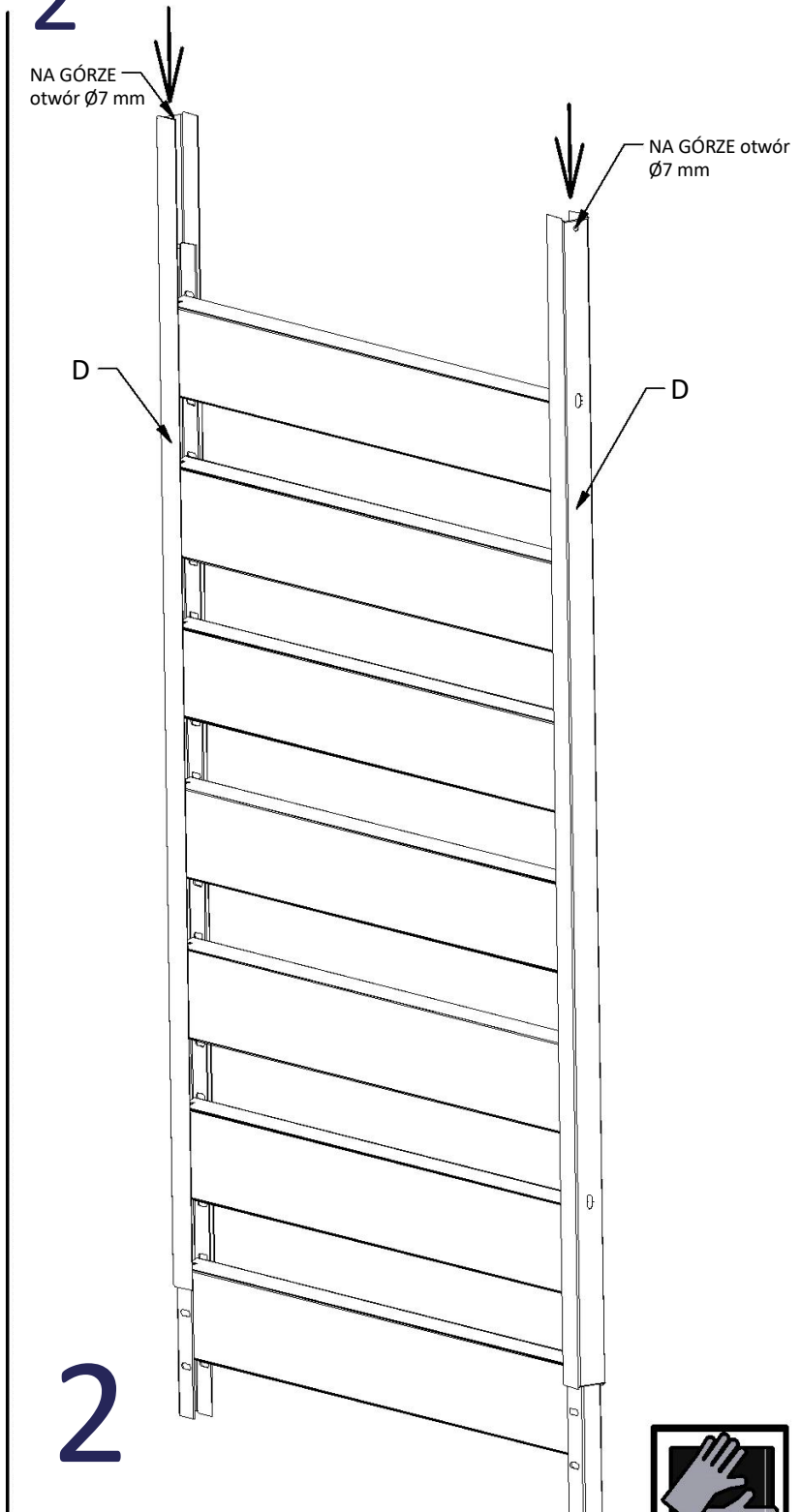
1



2

NA GÓRZE
otwór Ø7 mm

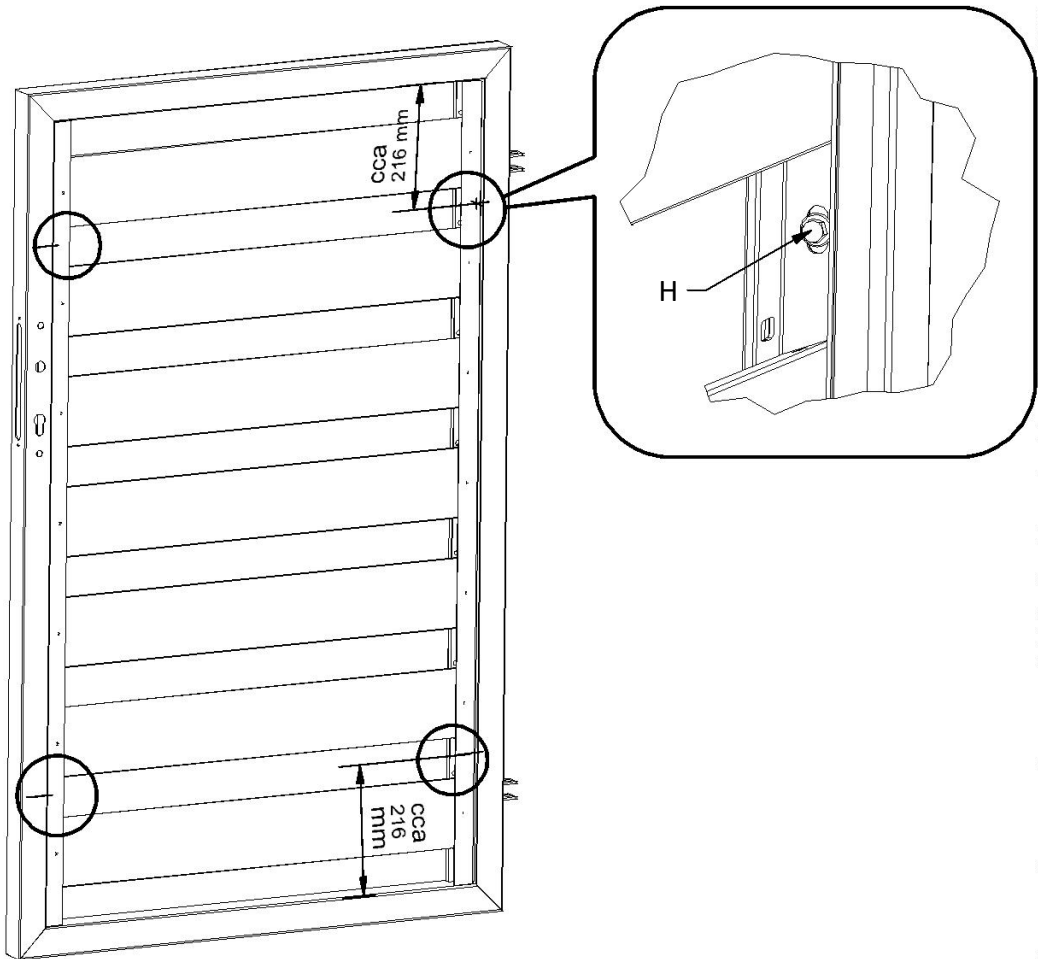
NA GÓRZE otwór
Ø7 mm



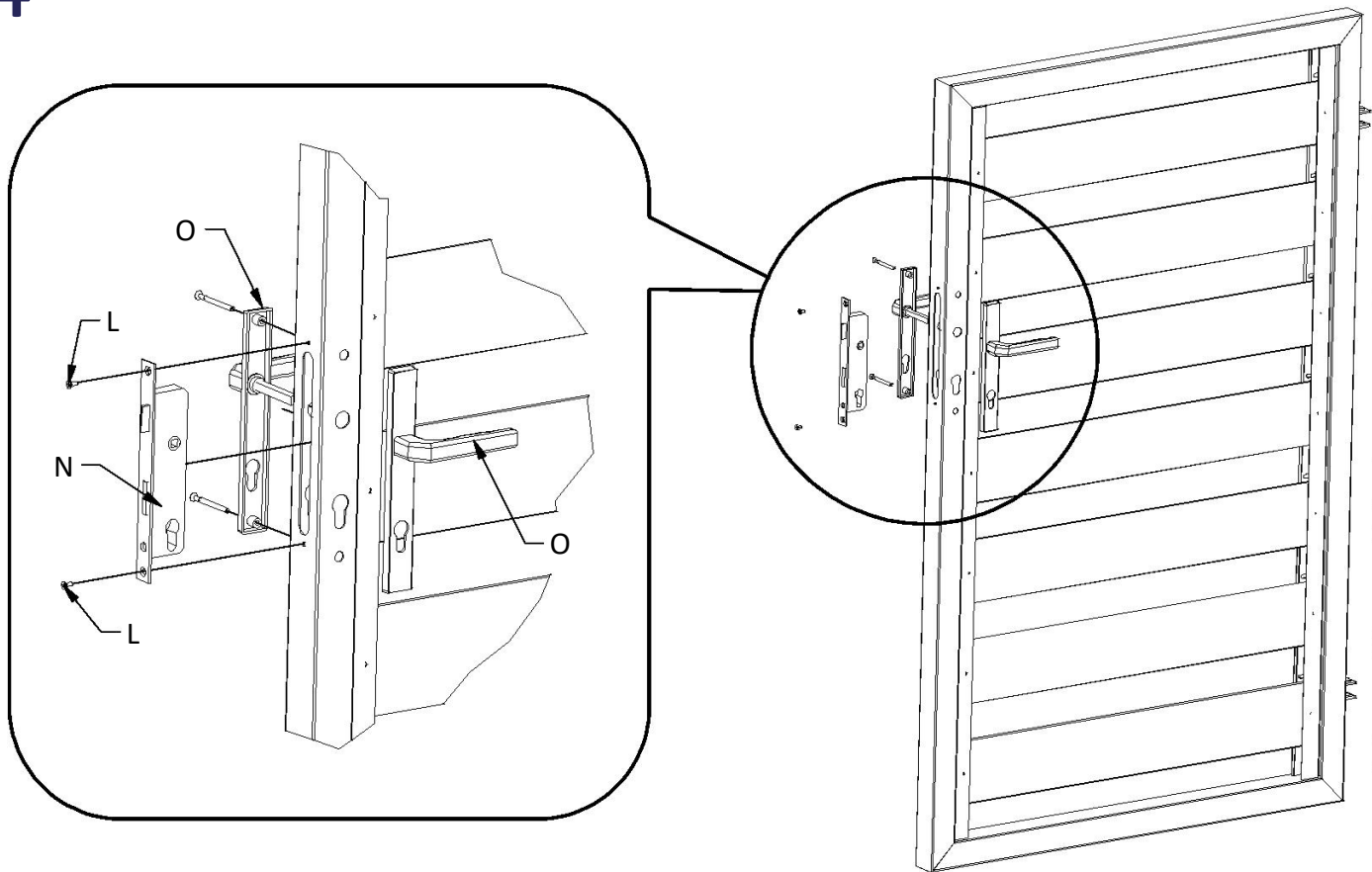
2



3



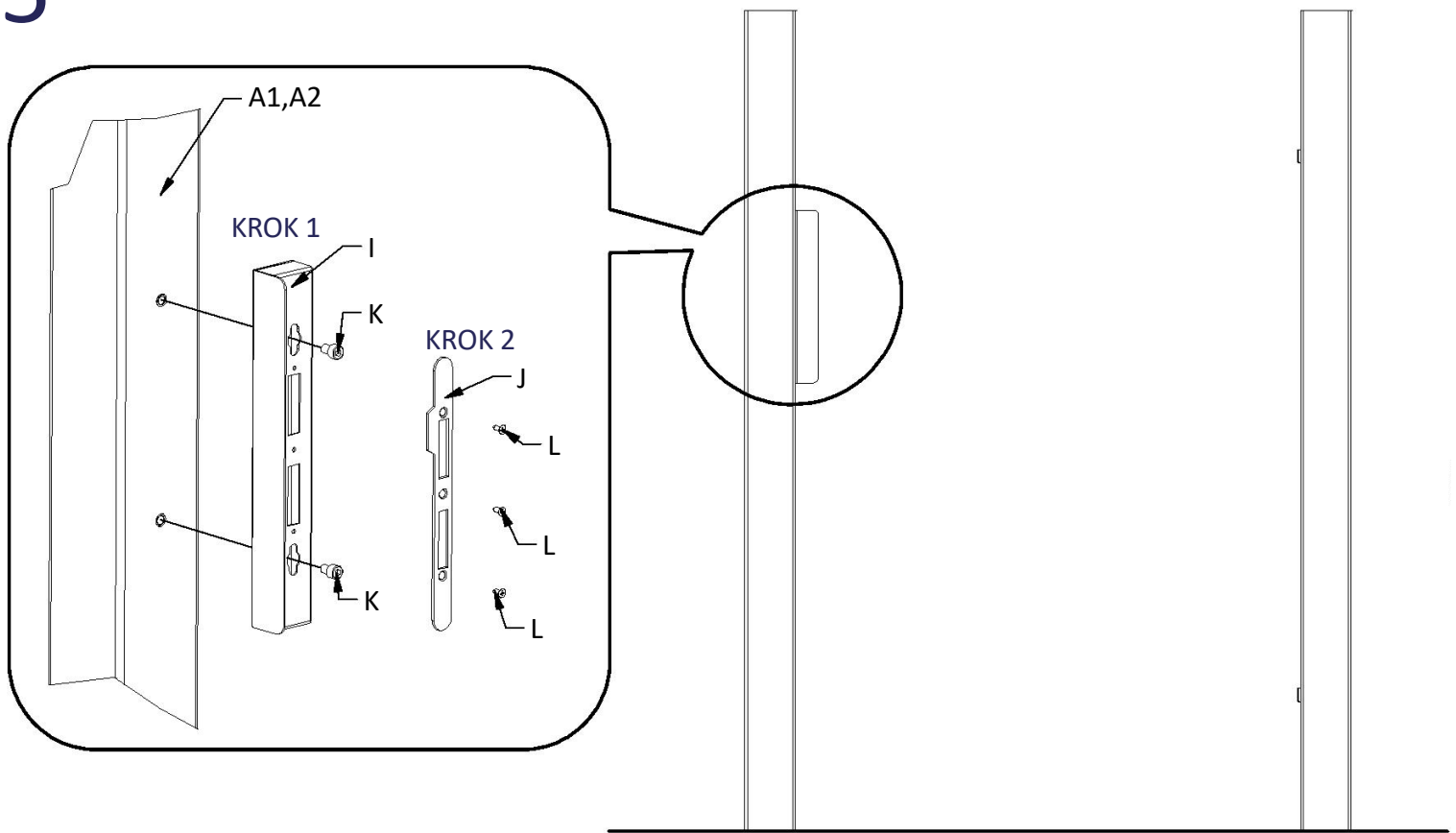
4



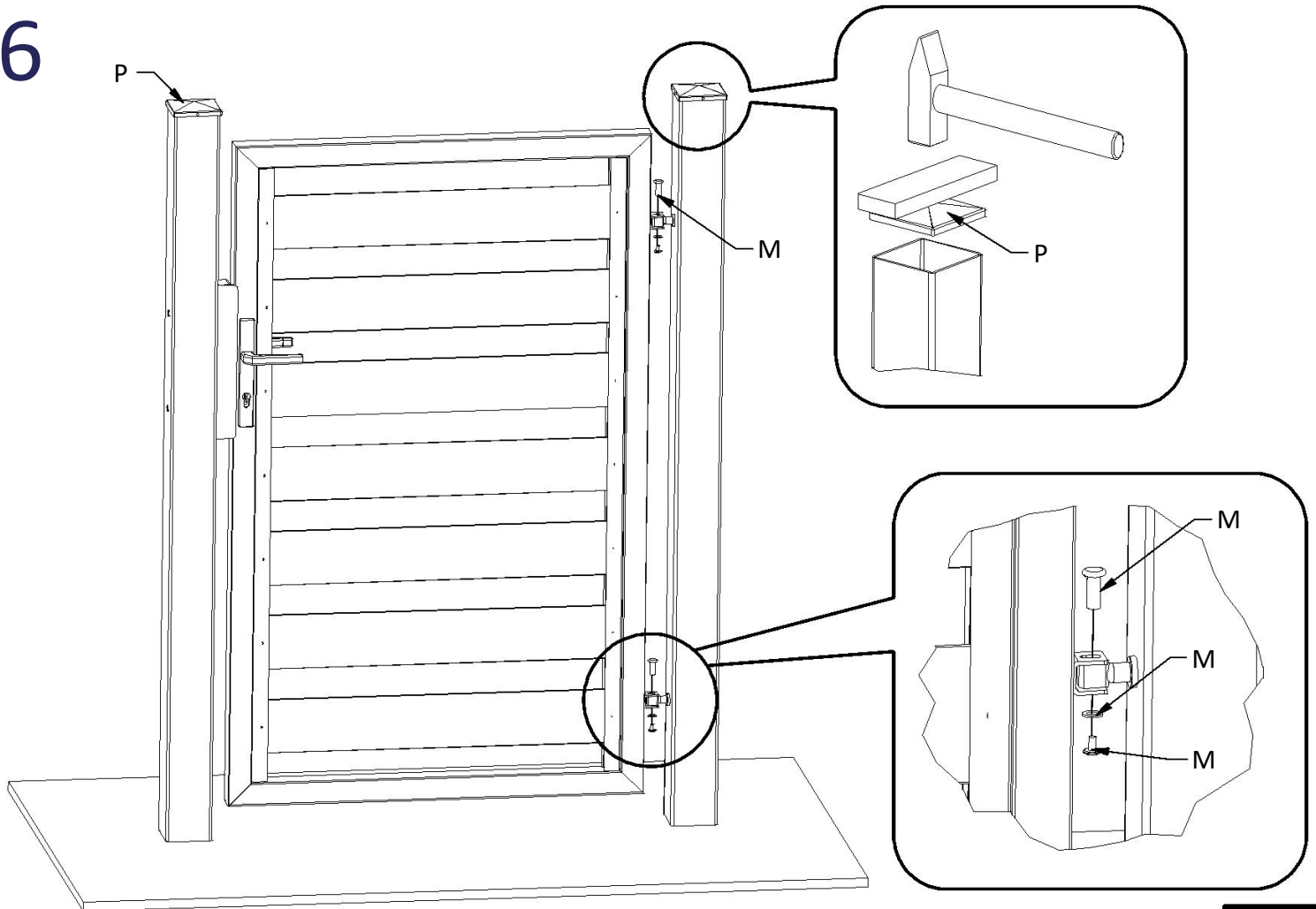
3



5



6



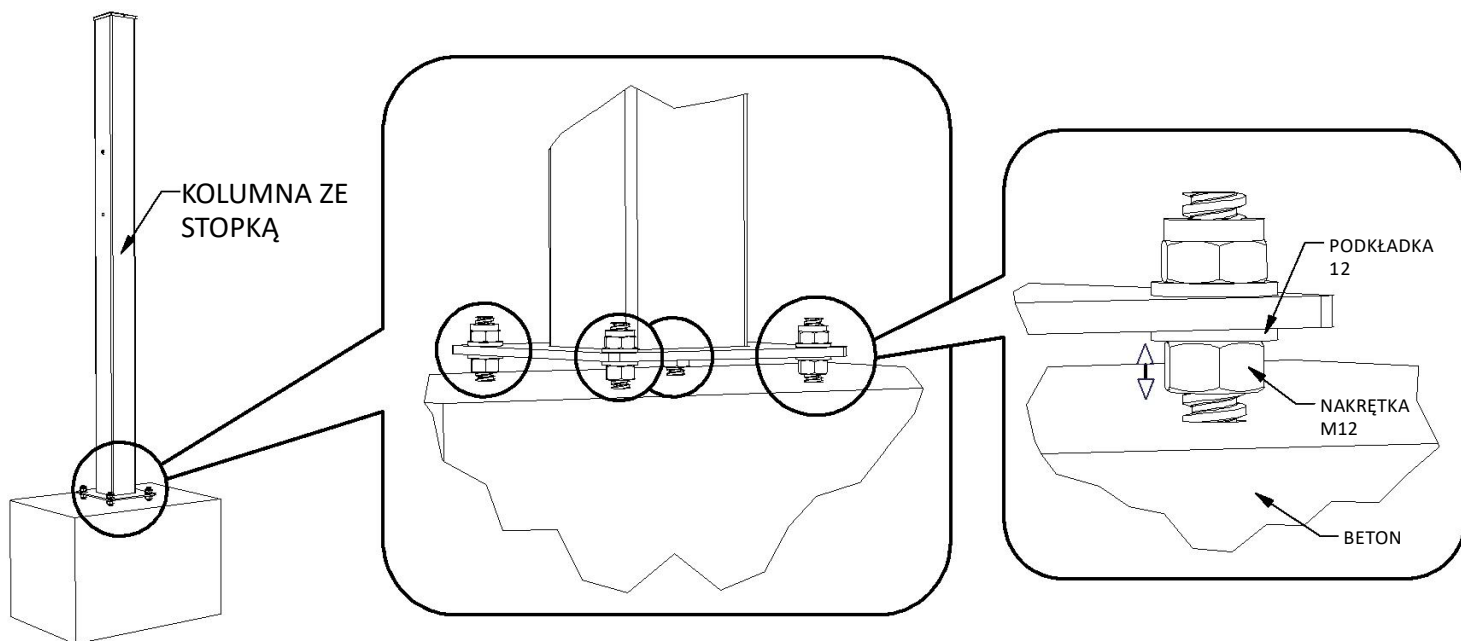
NIEUŻYWANE OTWORY W SŁUPKACH MOŻNA WYKORZYSTAĆ JAKO PRZELOTKI LUB ZAKRYĆ TE OTWORY ŚRUBĄ

4



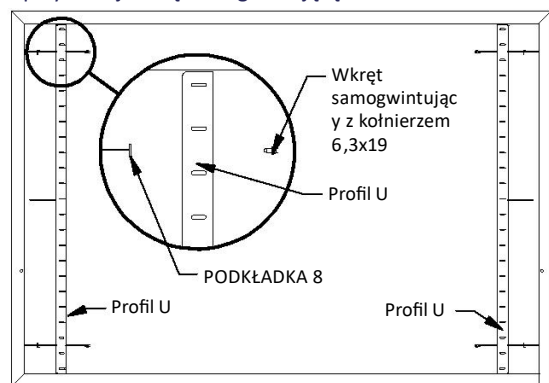
PORADY I WSKAZÓWKI

KOŃCÓWKA DO PRECYZYJNEGO WYRÓWNIANIA SŁUPKA ZE STOPKĄ ZA POMOCĄ NAKRĘTKI M12 POD STOPKĄ SŁUPKA

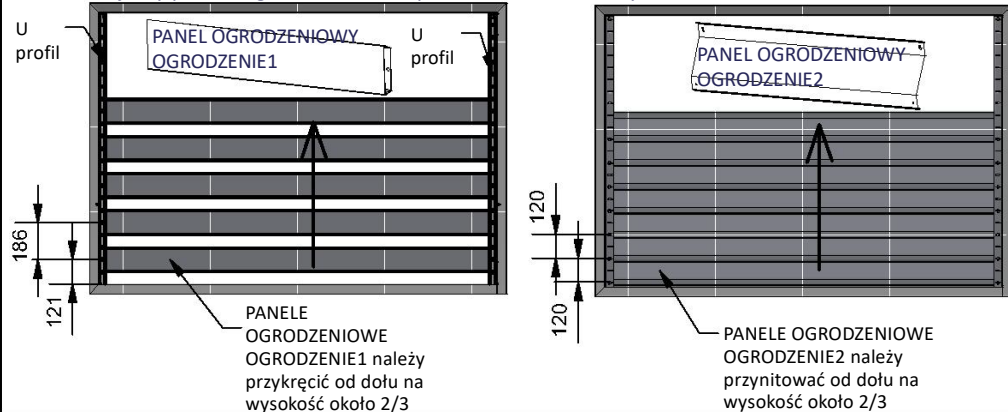


KOŃCÓWKA DO MONTAŻU PRZĘSŁA OGRODZENIOWEGO W RAMIE BRAMY, BRAM, BRAMY PRZESUWNEJ

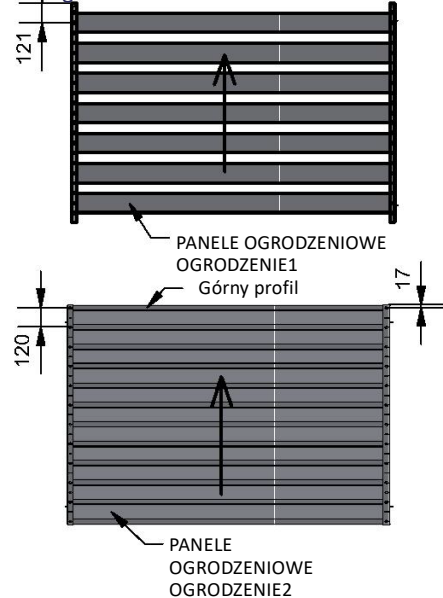
1. Włóż 8 podkładek między ramę a profile U i przymocuj śrubą samogwintującą



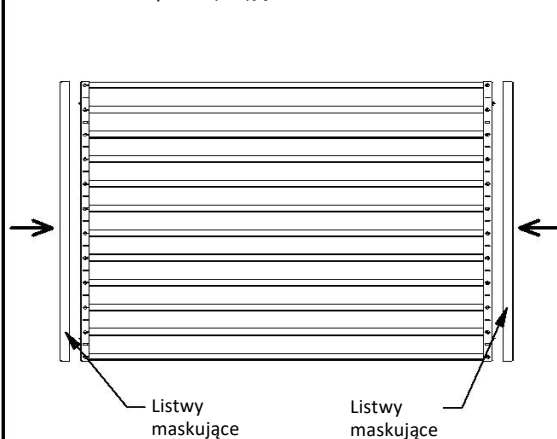
2. Mocujemy panele ogrodzeniowe do profili w kształcie litery U



3. Demontujemy przeszło ogrodzenia z ram, odkręcając wkręty samogwintujące, a następnie dodając pozostałe panele ogrodzeniowe



4. Nasuwamy Listwy kryjące



5. Wkładamy kompletne przeszło ogrodzeniowe z powrotem do ramy i zabezpieczamy je śrubami samogwintującymi

