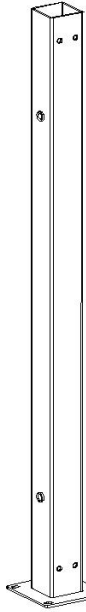
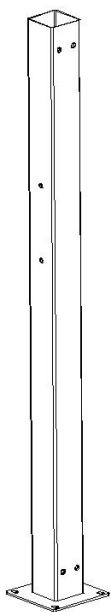


OPCJONALNE
CZĘŚCI DO
BRAMY PRZESUWNEJ

SLd
Słupek



SLe
Słupek



NIE JEST CZĘŚCIĄ
OPAKOWANIA



GWINTOWANY
PRĘT M12 8x

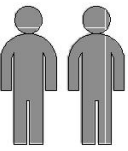


NAKRĘTKA
M12
8x



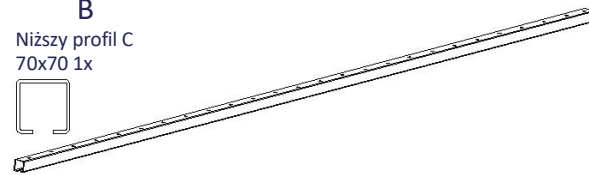
PODKŁADKA 12
8x

INSTRUKCJA PRZESUWNA BRAMA OGRODZENIOWA2



B

Niższy profil C
70x70 1x



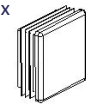
B1

Śruba M10x30
27x



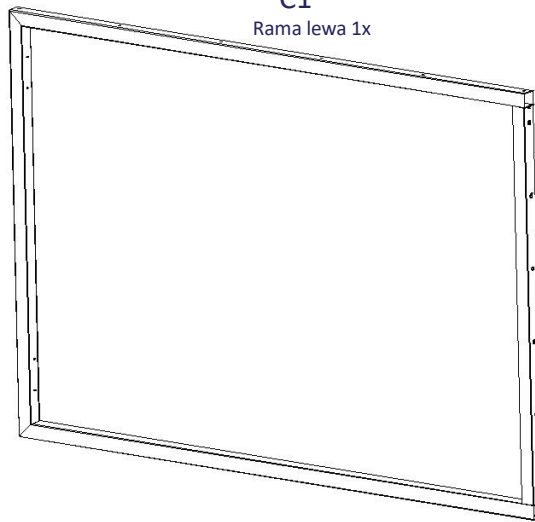
B2

Zaślepka
1x



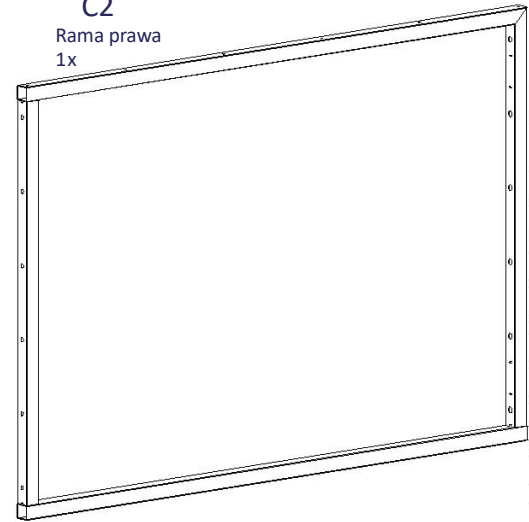
C1

Rama lewa 1x



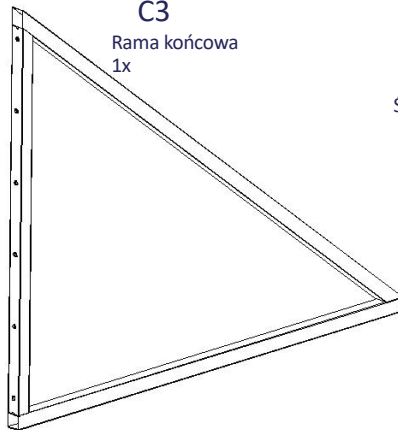
C2

Rama prawa
1x



C3

Rama końcowa
1x



C4

Śruba M10x20 17x



D

Profil U 4x



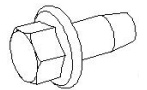
E

Listwa maskująca
4x



H

Wkręt samogwintujący
z kołnierzem 6.3x19
8x



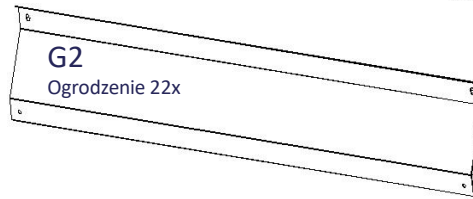
G1

Górny profil 2x



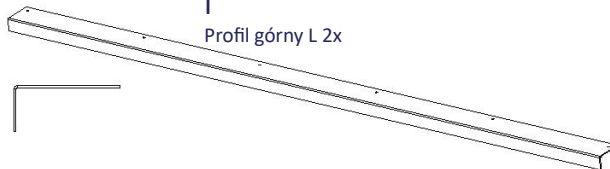
G2

Ogrodzenie 22x



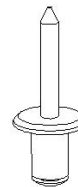
I

Profil górny L 2x



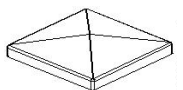
J

Nit 104x

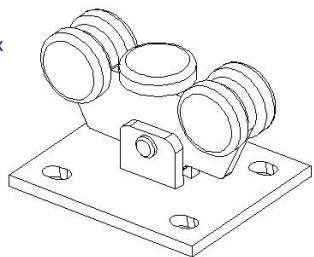


R

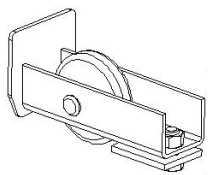
Ostona słupka 2x



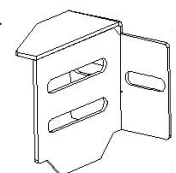
K
2x



L1
1x



M1
2x



M2

Śruba M10x25
4x

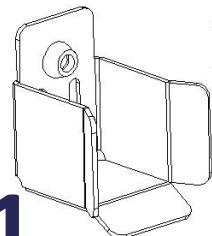


M3

Nakrętka M10
6x

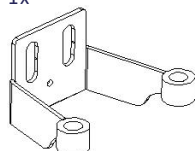


N1
1x



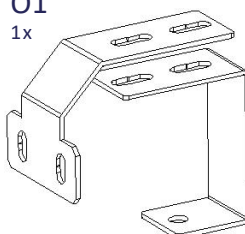
N2

1x



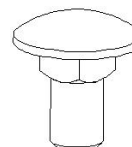
O1

1x



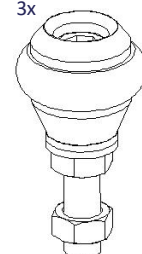
O2

Śruba bramowa
M10x20
2x



P

3x



ZALECANE PRZYGOTOWANIE DO INSTALACJI

ZWRÓĆ SZCZEGÓLNĄ UWAGĘ NA ORIENTACJA SŁUPÓW

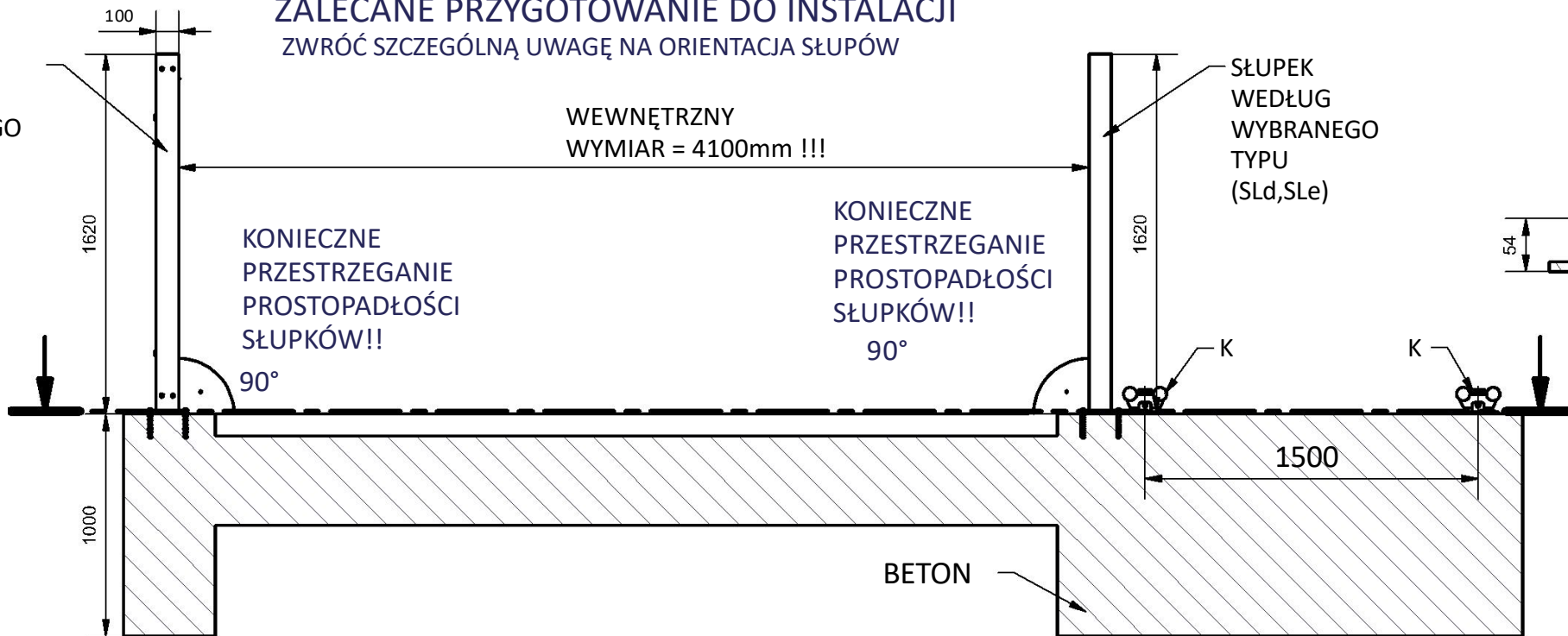
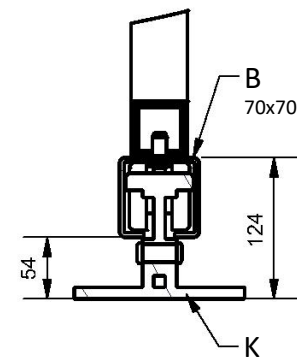
SŁUPEK
WEDŁUG
WYBRANEGO
TYPU
(SLd,SLe)

WEWNĘTRZNY
WYMIAR = 4100mm !!!

SŁUPEK
WEDŁUG
WYBRANEGO
TYPU
(SLd,SLe)

KONIECZNE
PRZESTRZEGANIE
PROSTOPADŁOŚCI
SŁUPKÓW!!

KONIECZNE
PRZESTRZEGANIE
PROSTOPADŁOŚCI
SŁUPKÓW!!



gwinty M10
Z TEJ STRONY

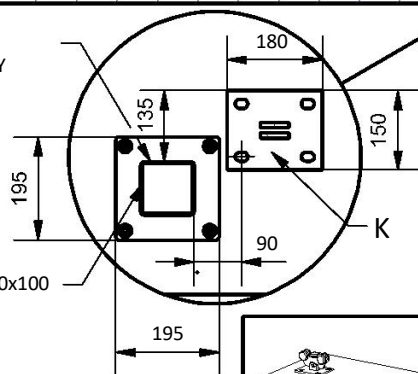
gwinty M10
Z TEJ STRONY

kolumna 100x100
A1 lub A2

gwinty M10
Z TEJ STRONY

kolumna 100x100
(SLd,SLe)

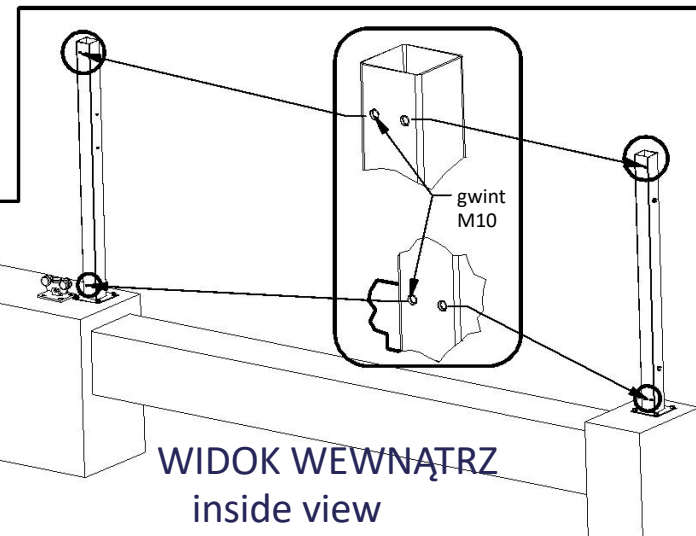
WIDOK Z ULICY
street view



SZCZEGÓŁY
KOTWICZENIA
SŁUPKA

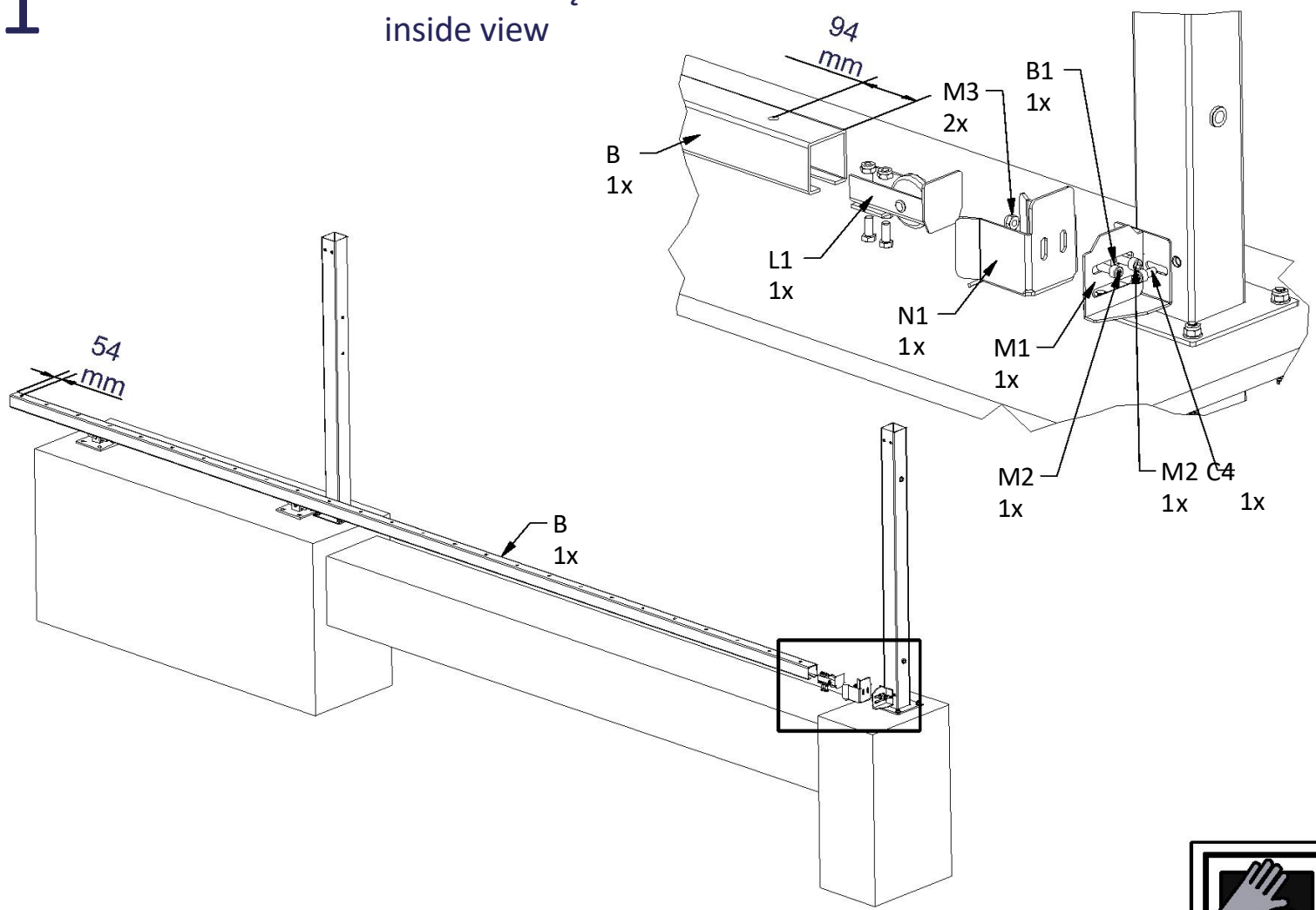
NAKRĘTKA
M12

GWINTOWANY
PRĘT M12
PODKŁADKA 12

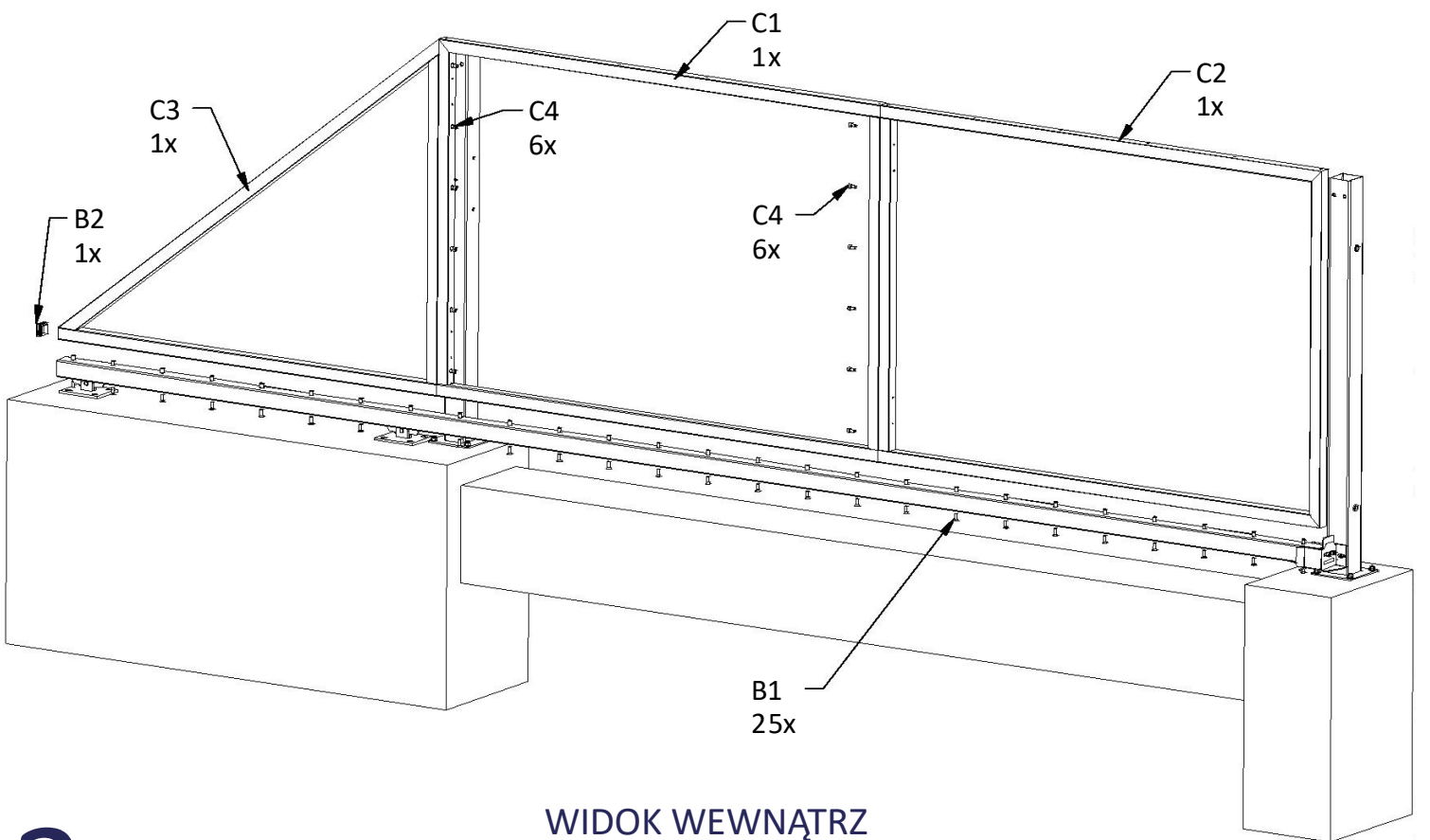


1

WIDOK WEWNĄTRZ
inside view



2

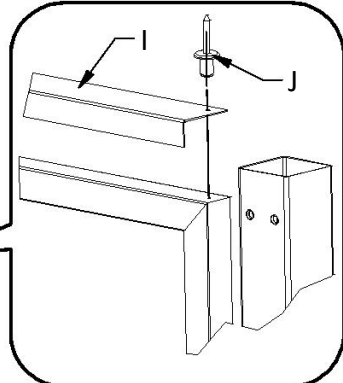
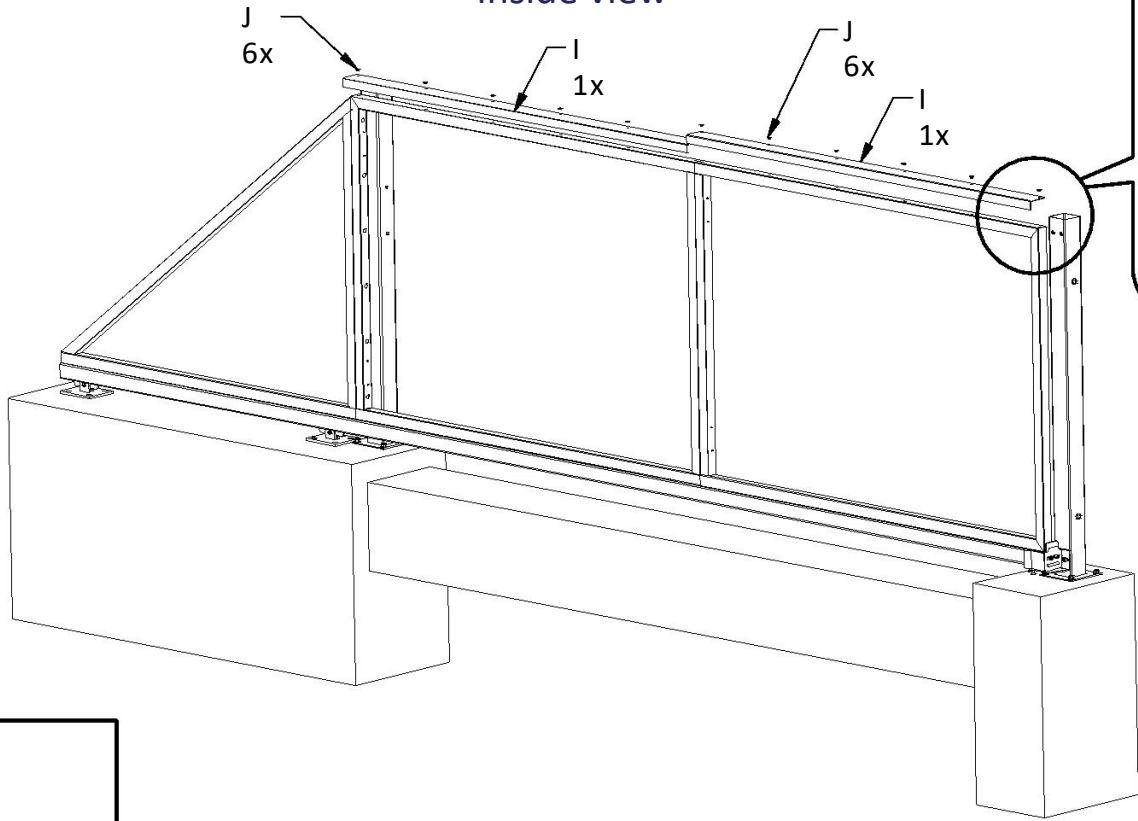


3

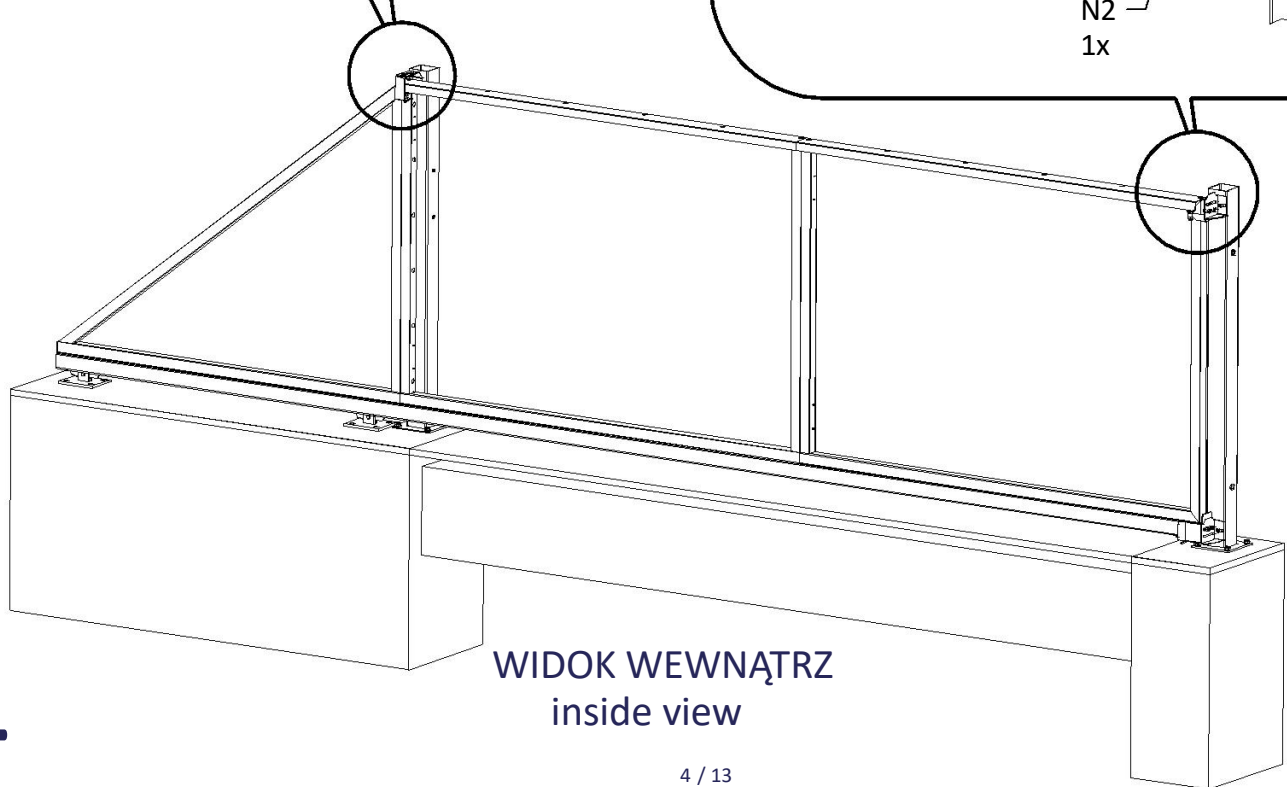
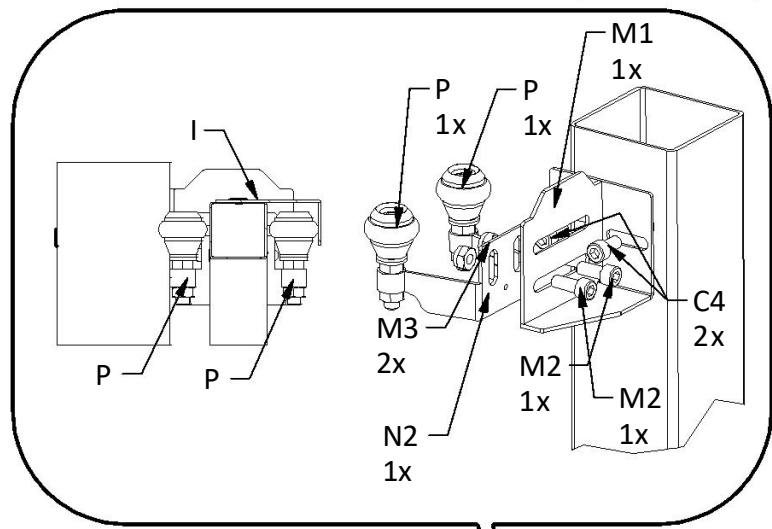
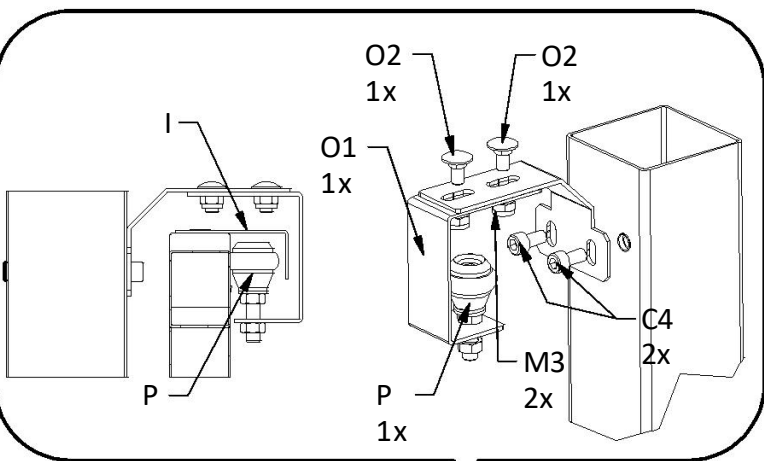
WIDOK WEWNĄTRZ
inside view

3

WIDOK WEWNĄTRZ
inside view



4

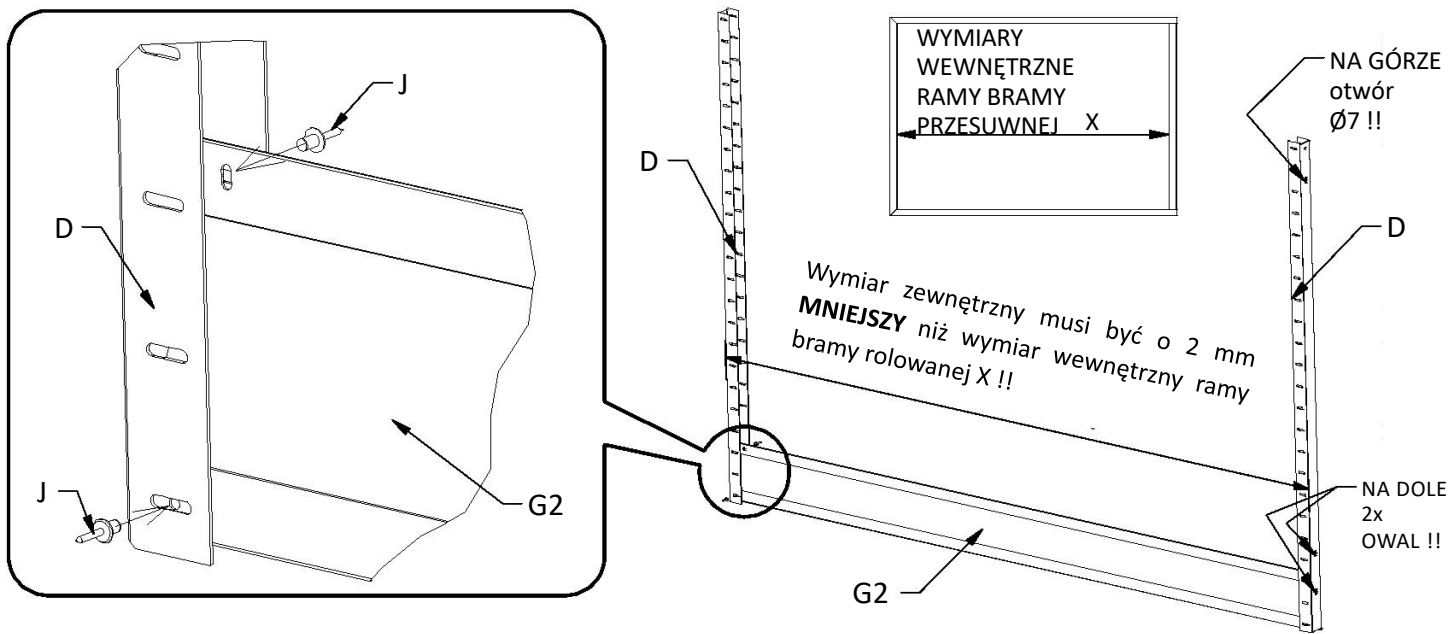


WIDOK WEWNĄTRZ
inside view

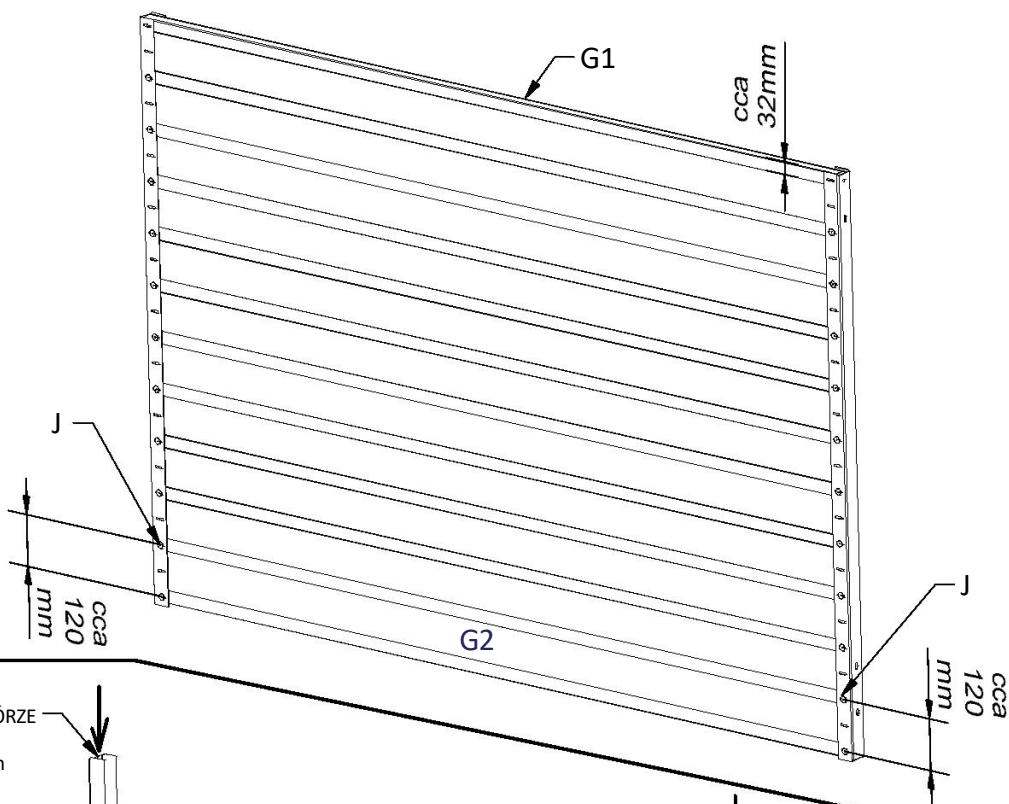
4

WIDOK Z PRZODU

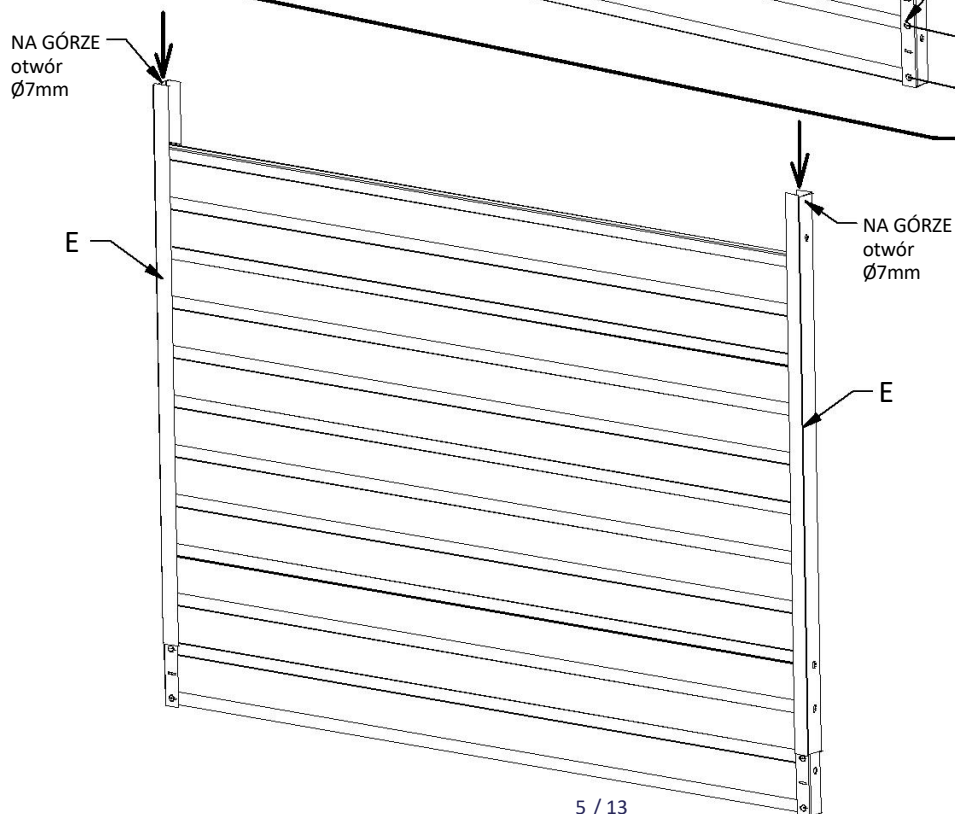
5



6



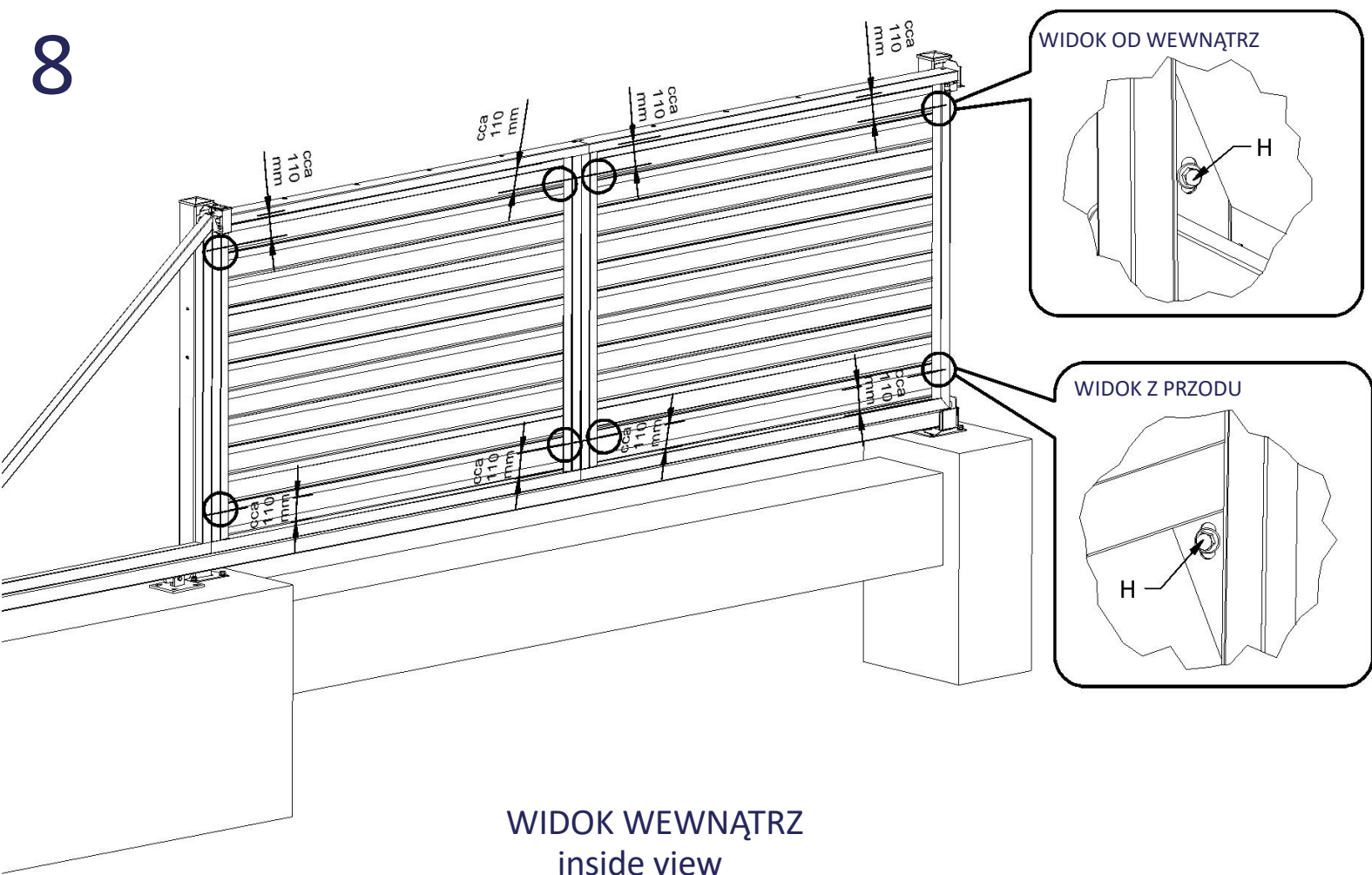
7



5

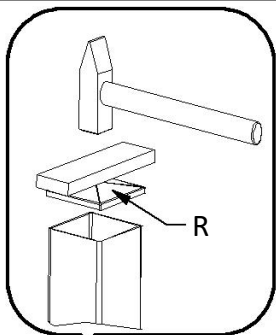
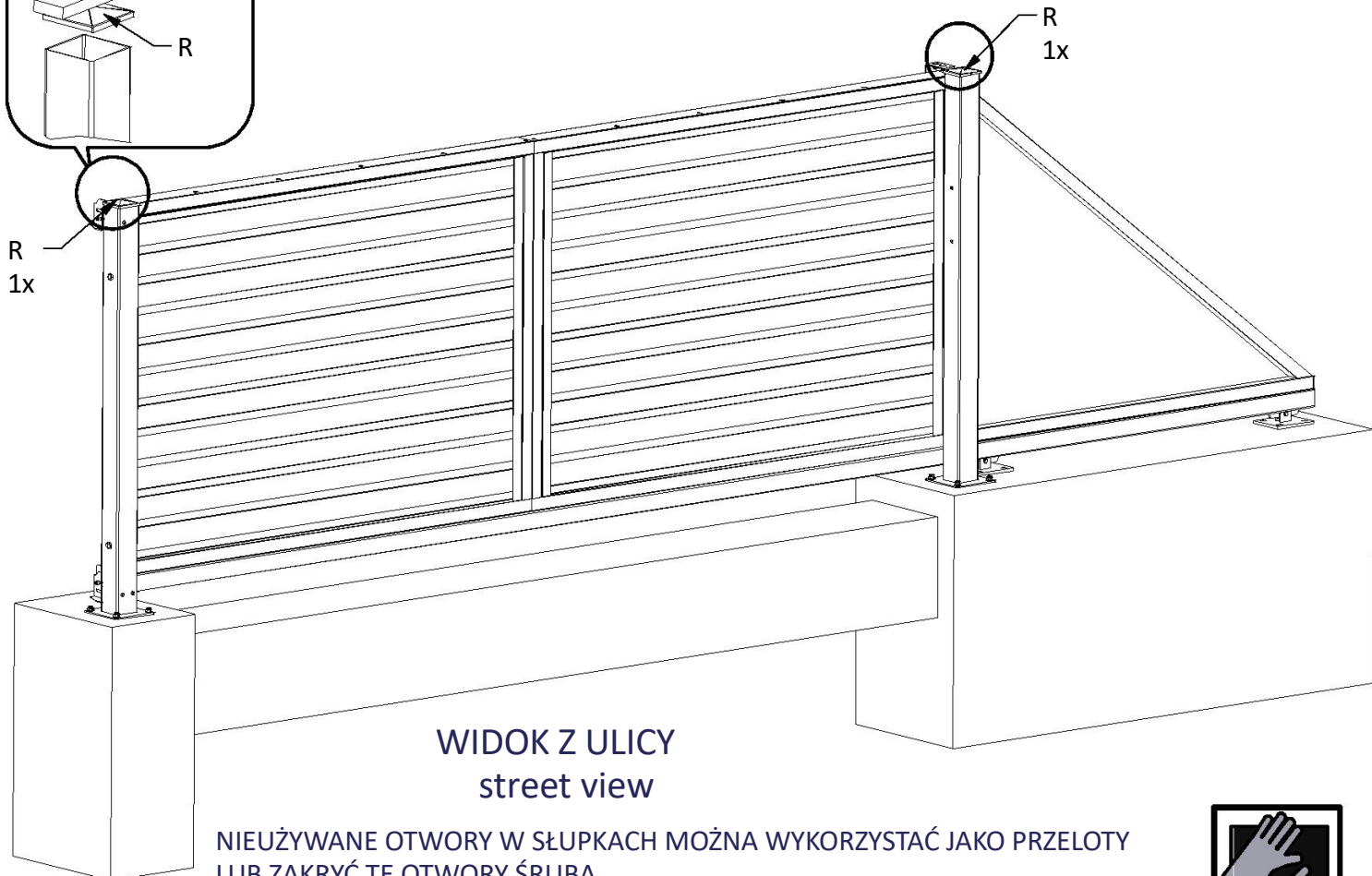


8



WIDOK WEWNĄTRZ
inside view

9

R
1xR
1x

WIDOK Z ULICY
street view

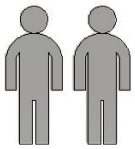
NIEUŻYWANE OTWORY W SŁUPKACH MOŻNA WYKORZYSTAĆ JAKO PRZELOTY
LUB ZAKRYĆ TE OTWORY ŚRUBĄ



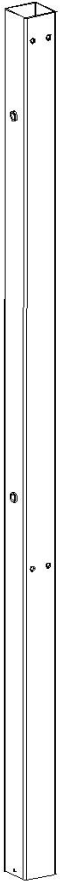
6

OPCJONALNE
CZĘŚCI DO
BRAMY PRZESUWNEJ

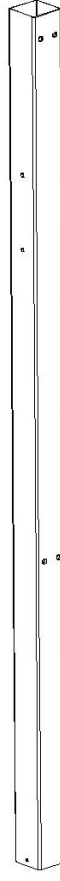
INSTRUKCJA PRZESUWNA BRAMA ZIEMIA-OGRODZENIE2



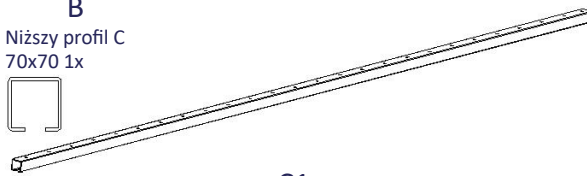
SLi
Słupek



SLj
Słupek



B
Niższy profil C
70x70 1x



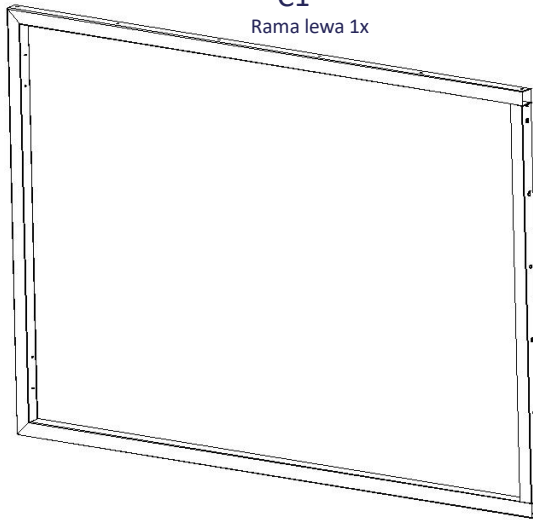
B1
Śruba M10x30
27x



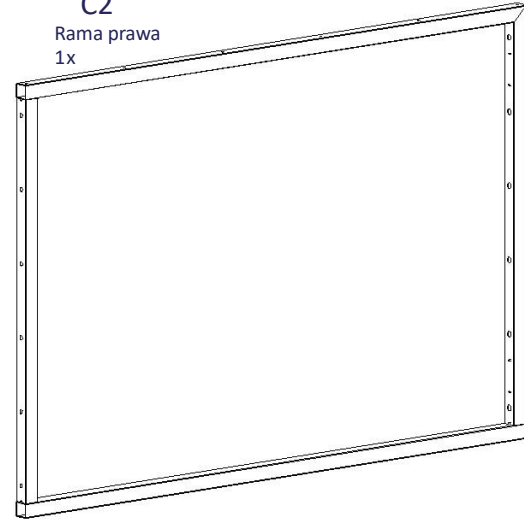
B2
Zaślepka
1x



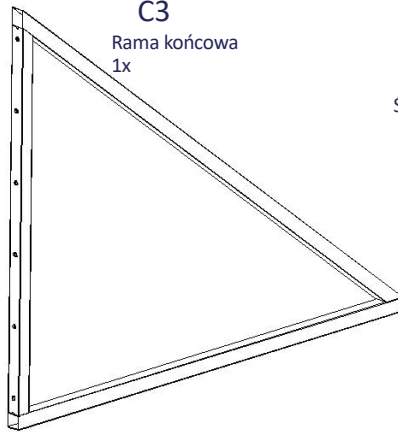
C1
Rama lewa
1x



C2
Rama prawa
1x



C3
Rama końcowa
1x



C4
Śruba M10x20 17x



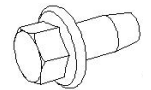
D
Profil U 4x



E
Listwa maskująca
4x



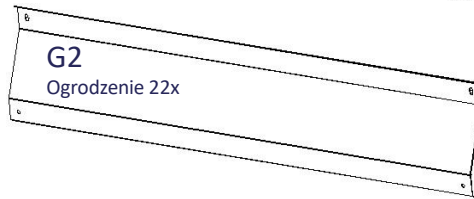
H
Wkręt samogwintujący
z kołnierzem 6.3x19
8x



G1
Górny profil 2x



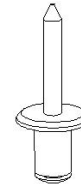
G2
Ogrodzenie 22x



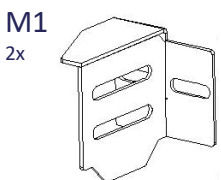
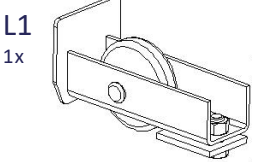
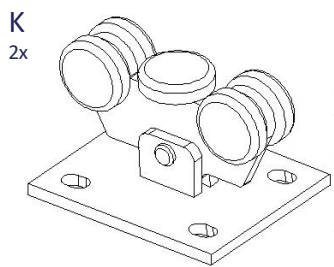
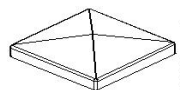
I
Profil górny L 2x



J
Nit 104x



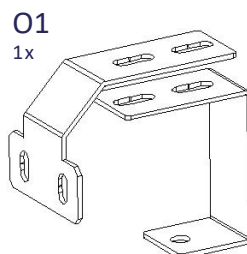
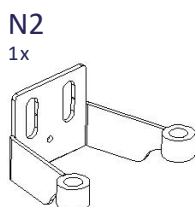
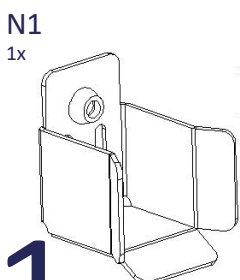
R
Osłona słupka 2x



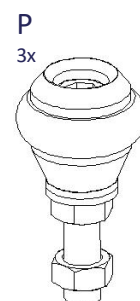
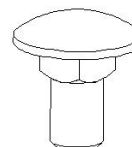
M2
Śruba M10x25
4x



M3
Nakrętka M10
6x



O2
Śruba bramowa
M10x20
2x



ZALECANE PRZYGOTOWANIE DO INSTALACJI

ZWRÓĆ SZCZEGÓLNA UWAGĘ NA ORIENTACJA SŁUPÓW

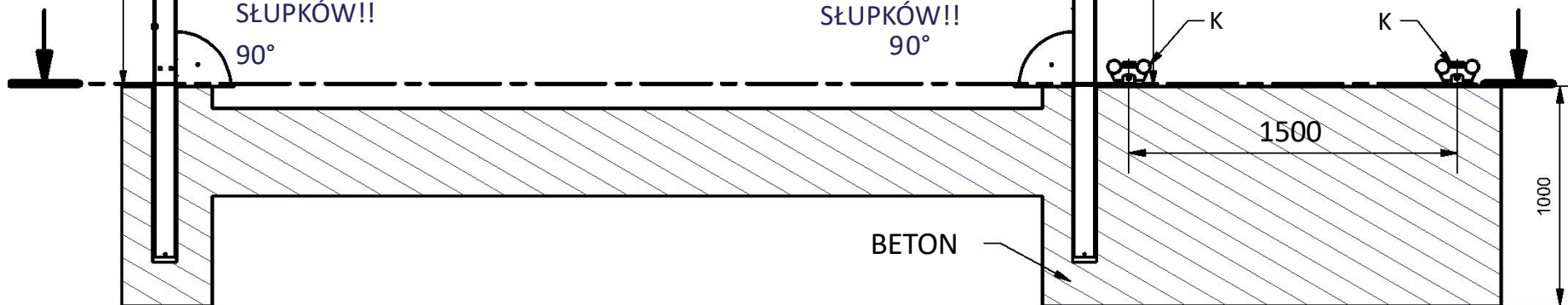
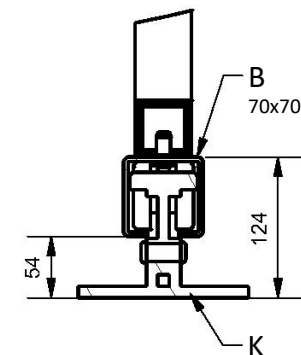
SŁUPEK
WEDŁUG
WYBRANEGO
TYPU
(SLi,SLj)

WEWNĘTRZNY
WYMIAR = 4100mm !!!

SŁUPEK
WEDŁUG
WYBRANEGO
TYPU
(SLi,SLj)

KONIECZNE
PRZESTRZEGANIE
PROSTOPADŁOŚCI
SŁUPKÓW!!

KONIECZNE
PRZESTRZEGANIE
PROSTOPADŁOŚCI
SŁUPKÓW!!



gwinty M10
Z TEJ STRONY

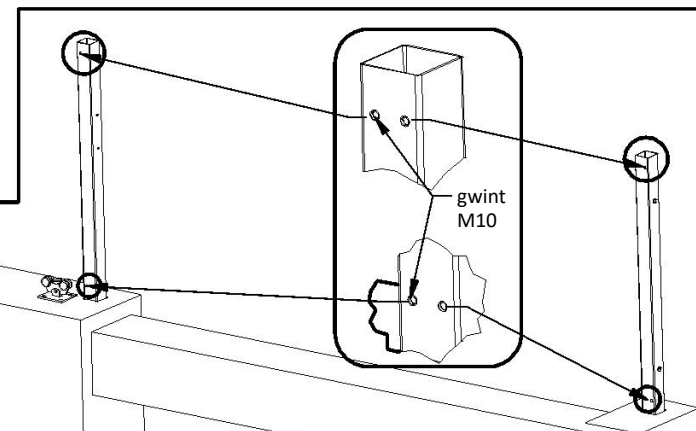
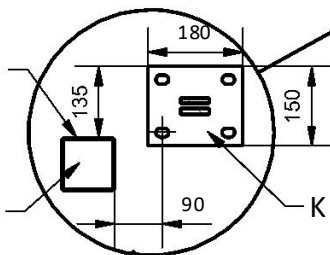
kolumna 100x100
A1 lub A2

gwinty M10
Z TEJ STRONY

↑
WIDOK Z ULICY
street view

gwinty M10
Z TEJ STRONY

kolumna 100x100
(SLi,SLj)

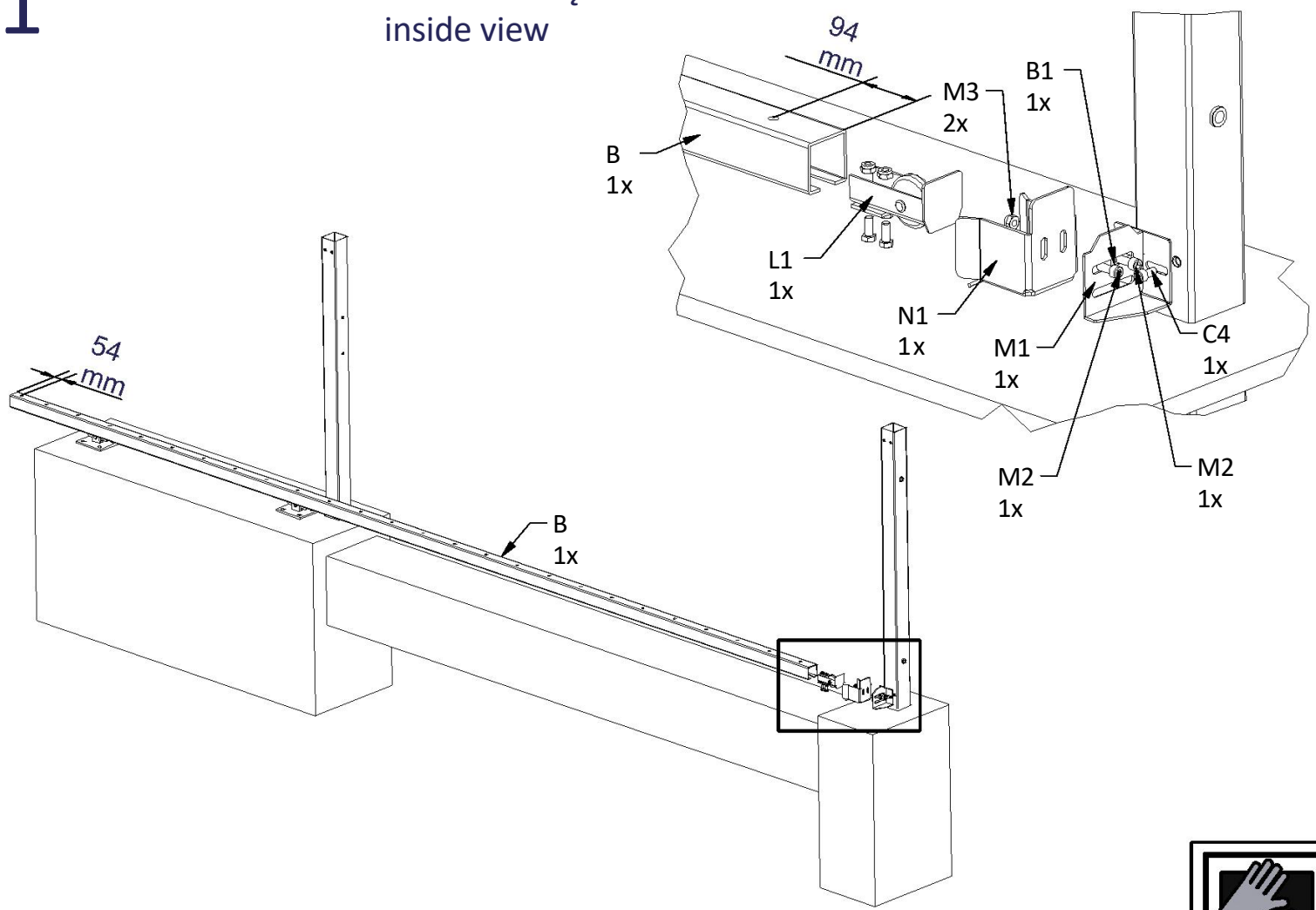


2

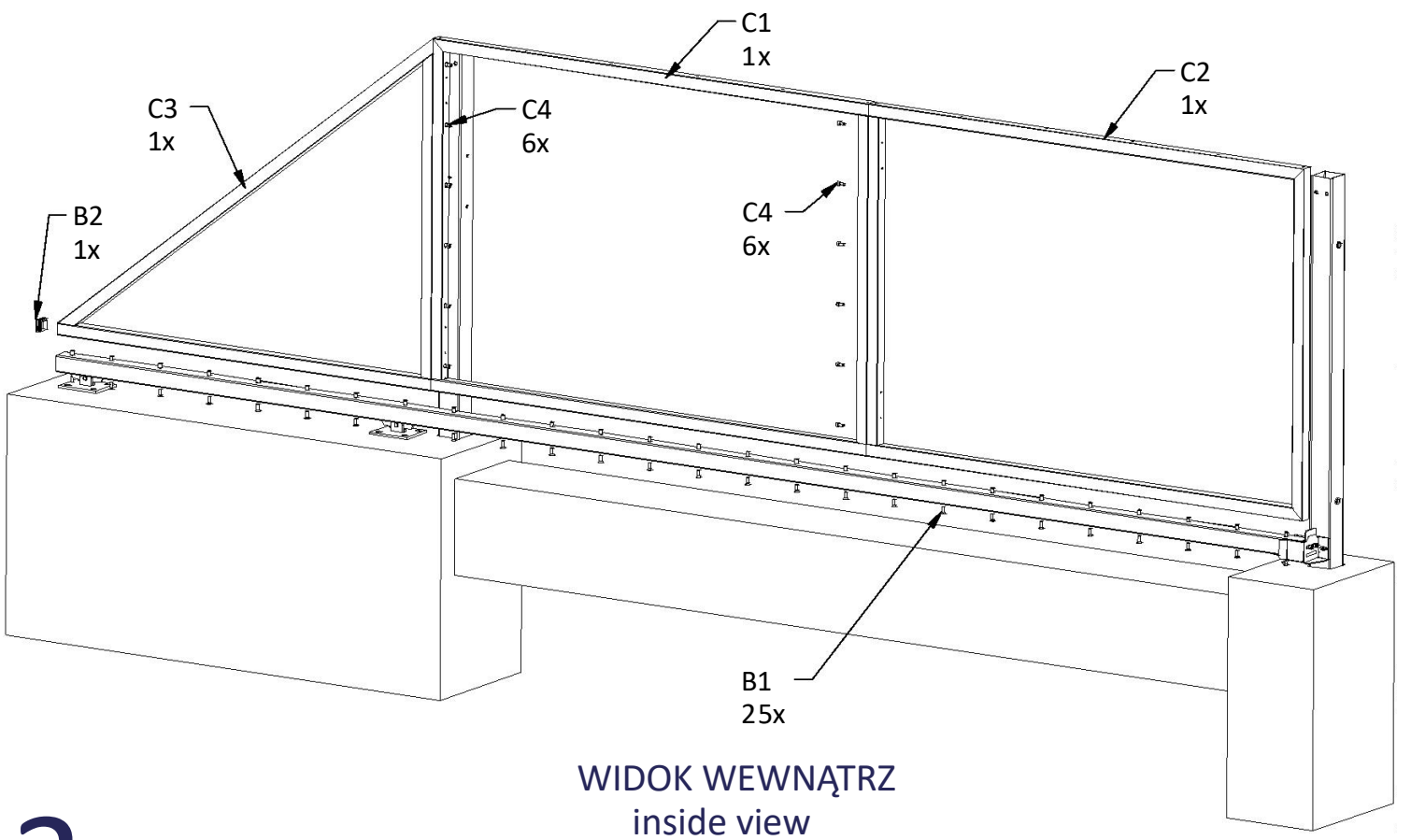


1

WIDOK WEWNĄTRZ
inside view



2

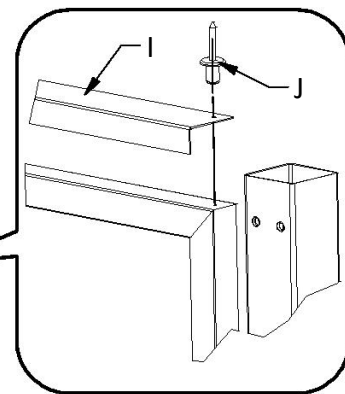
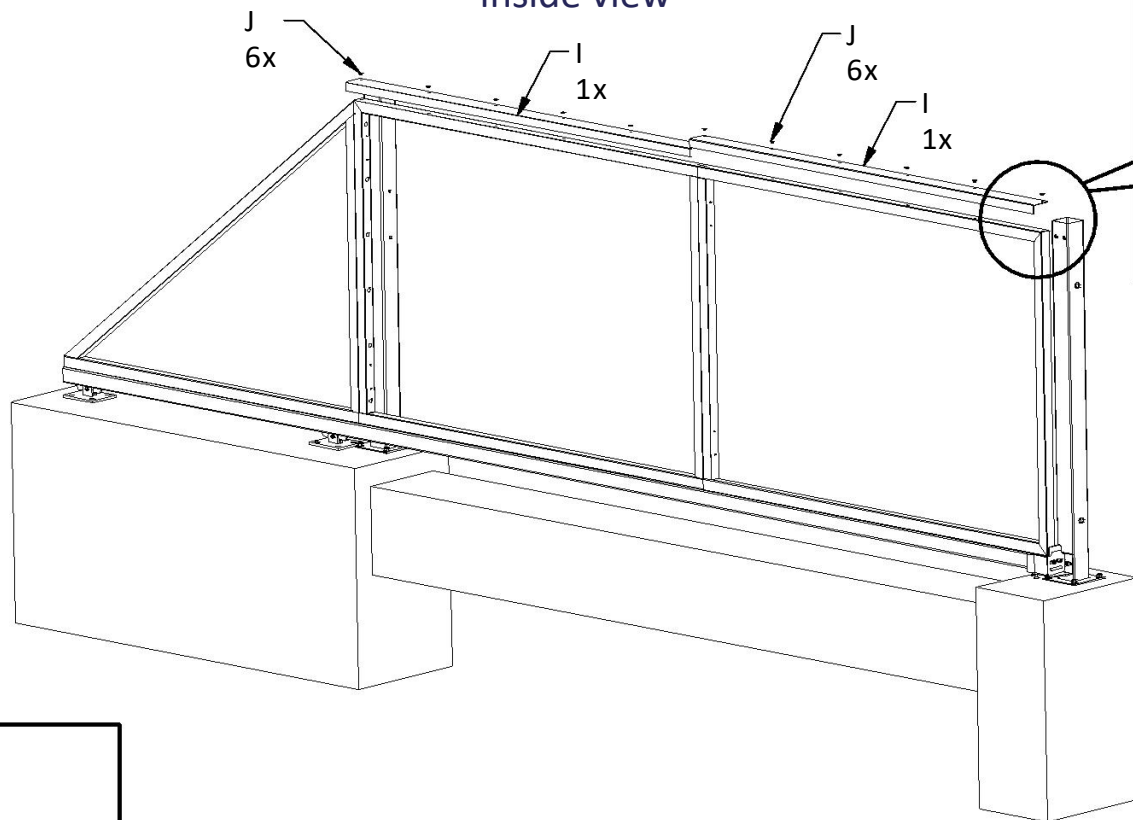


WIDOK WEWNĄTRZ
inside view

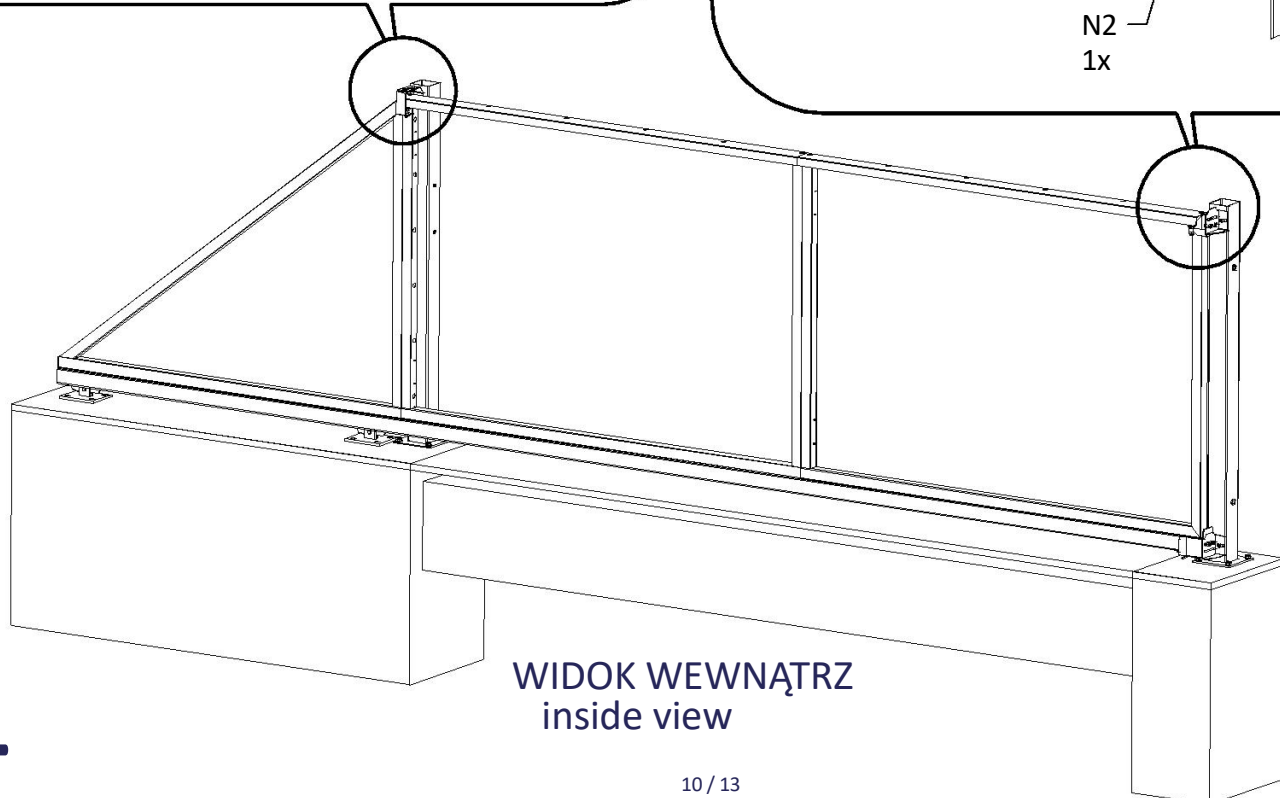
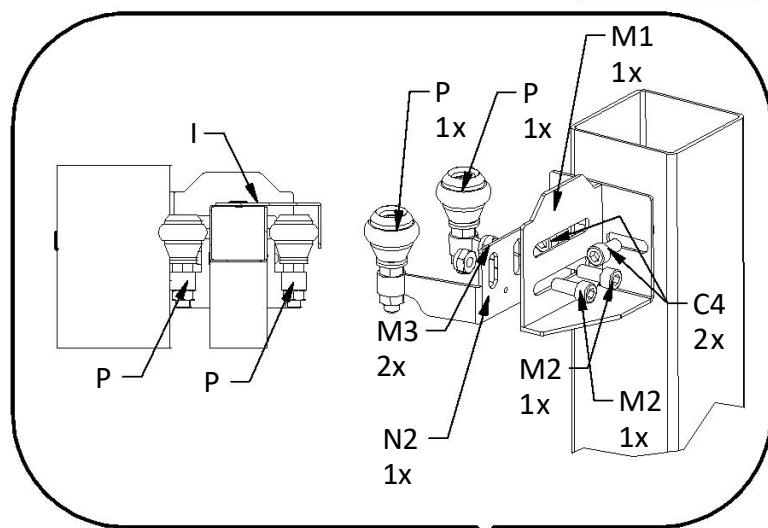
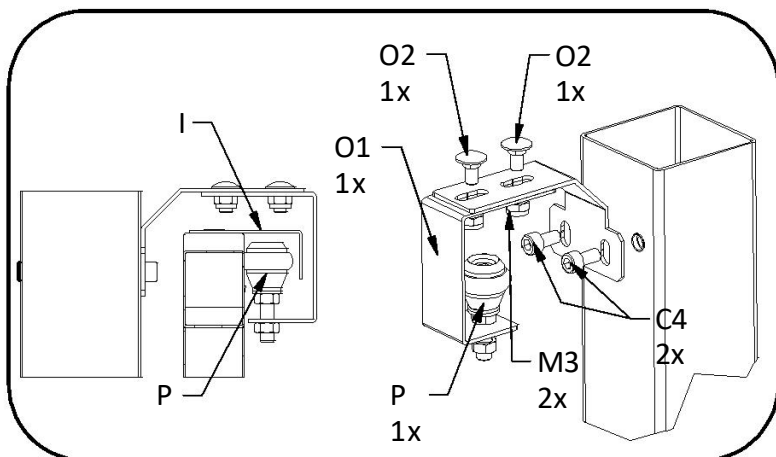
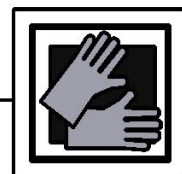
3

3

WIDOK WEWNĄTRZ
inside view



4

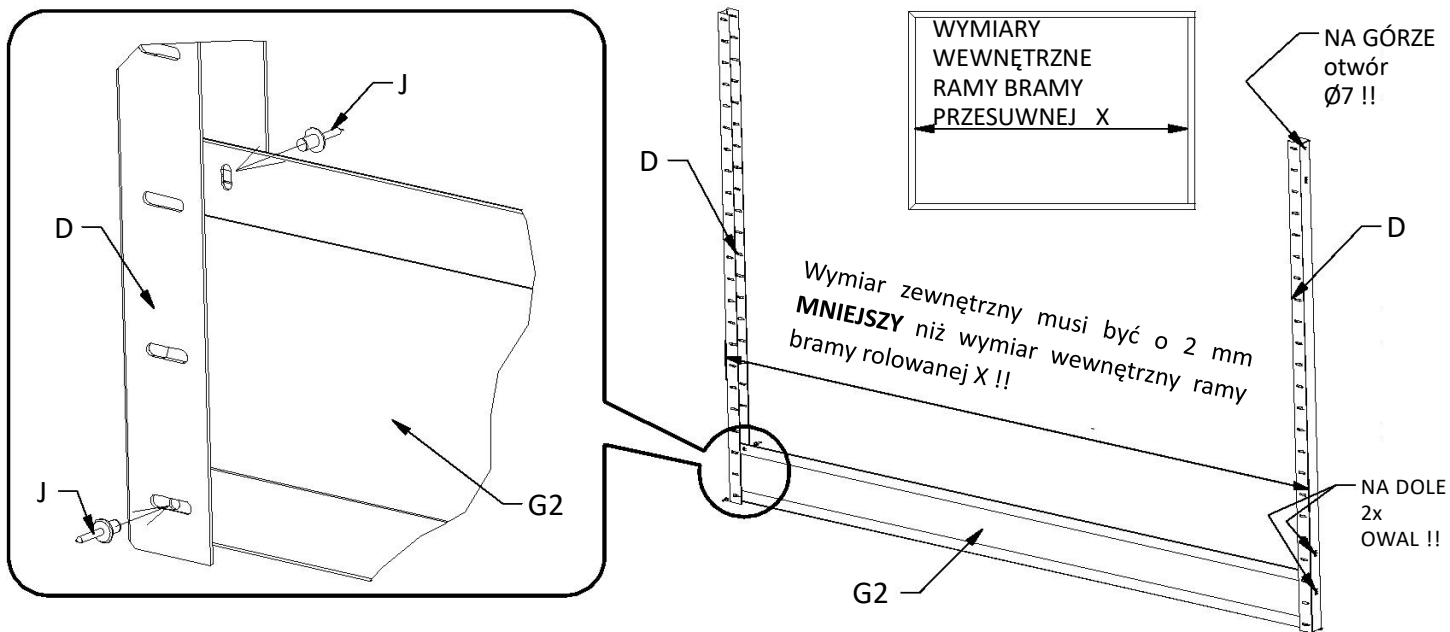


WIDOK WEWNĄTRZ
inside view

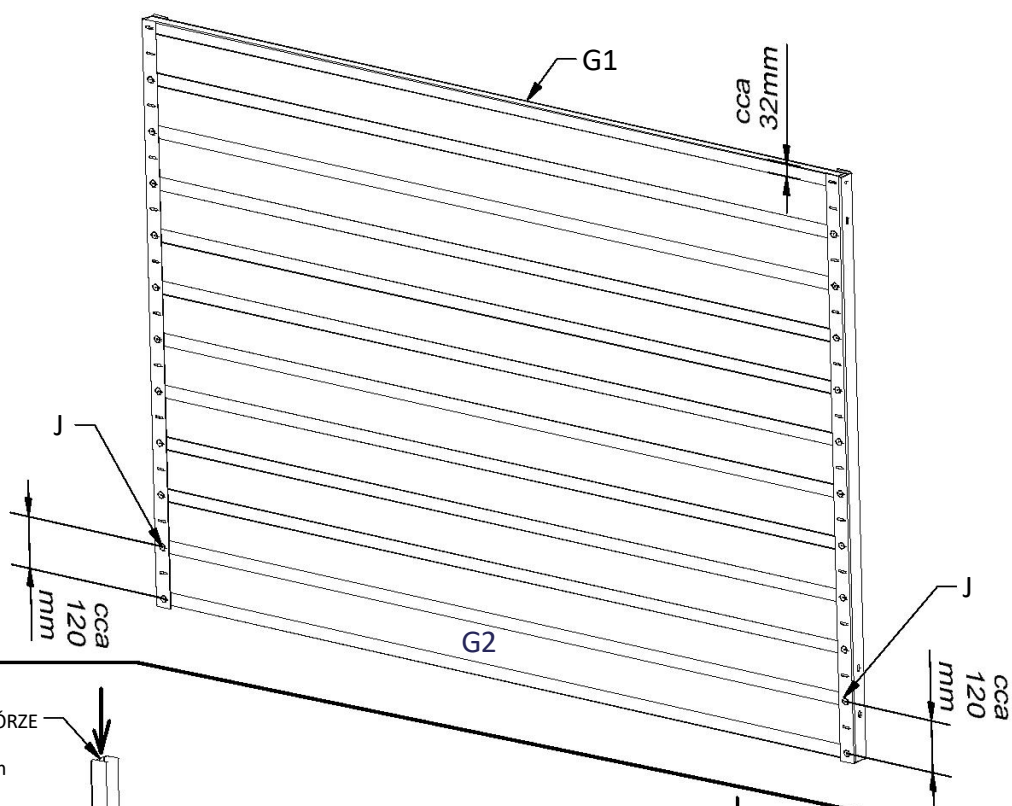
4

WIDOK Z PRZODU

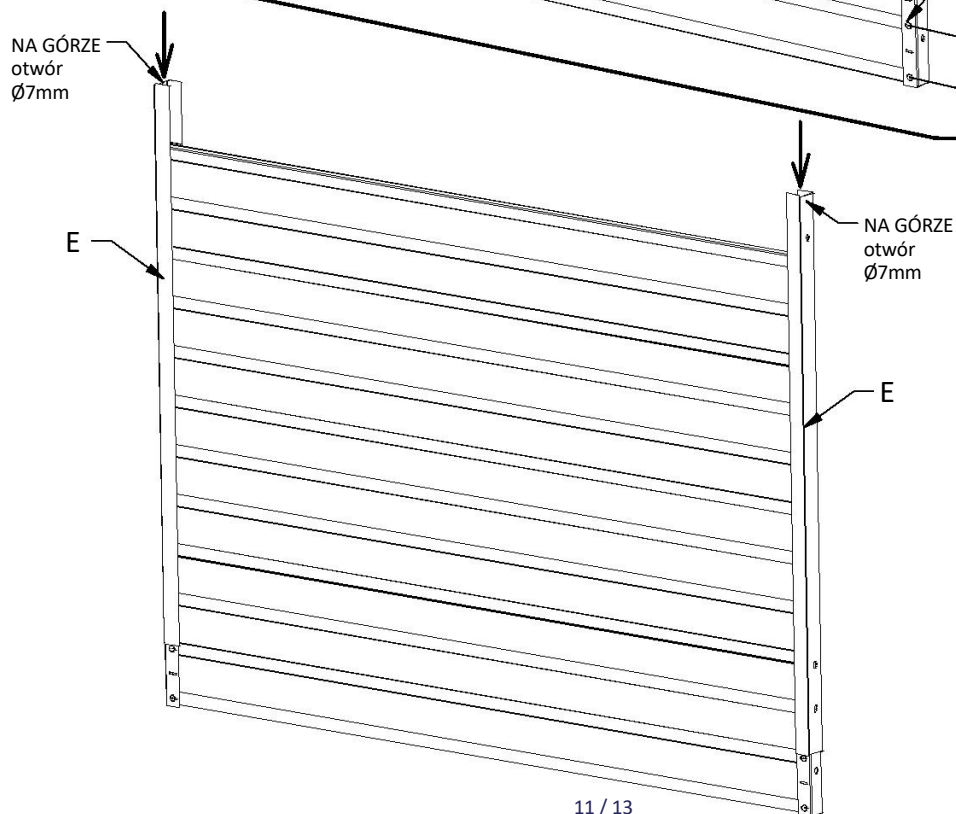
5



6



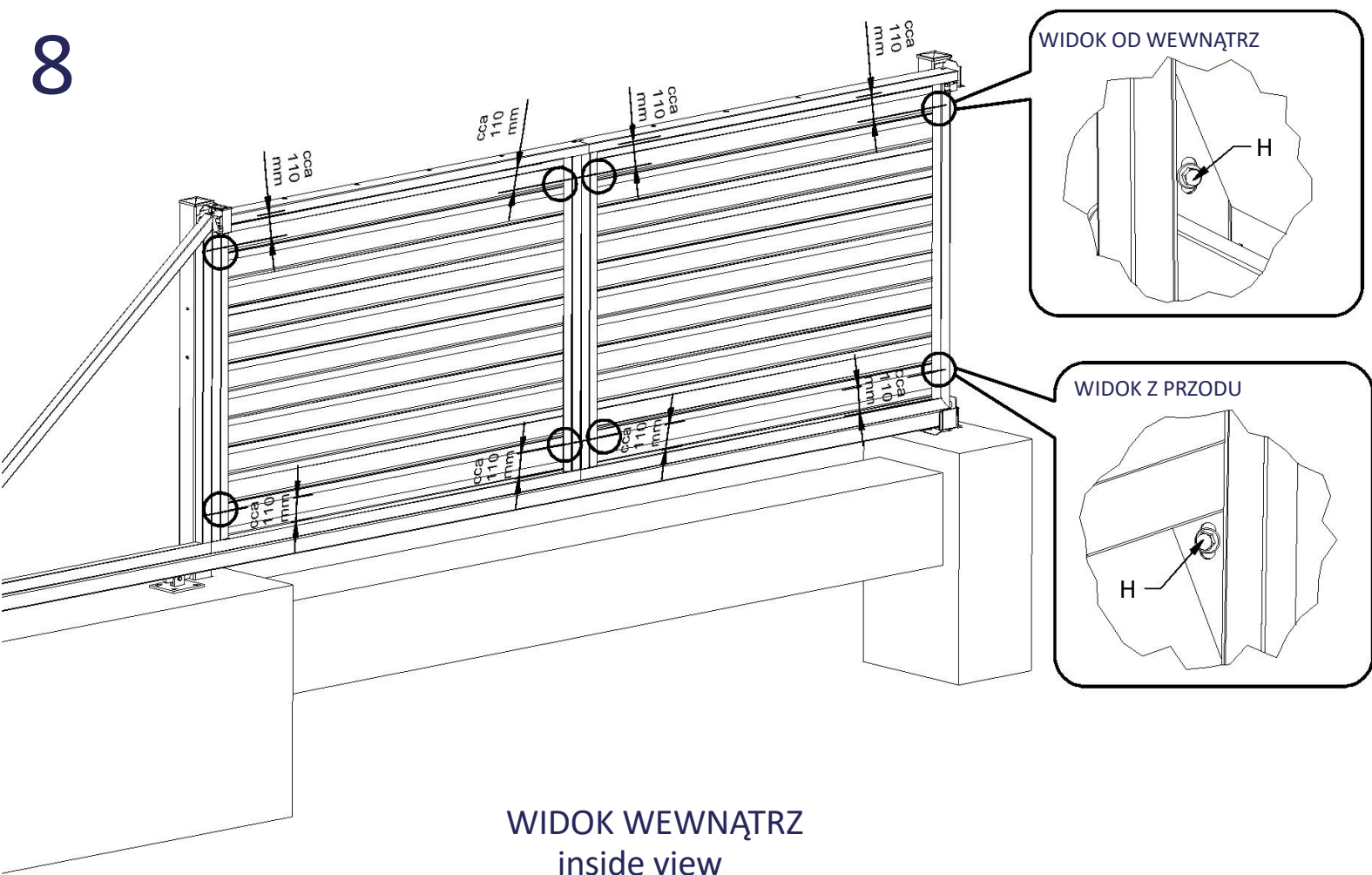
7



5

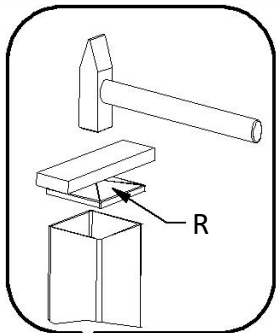
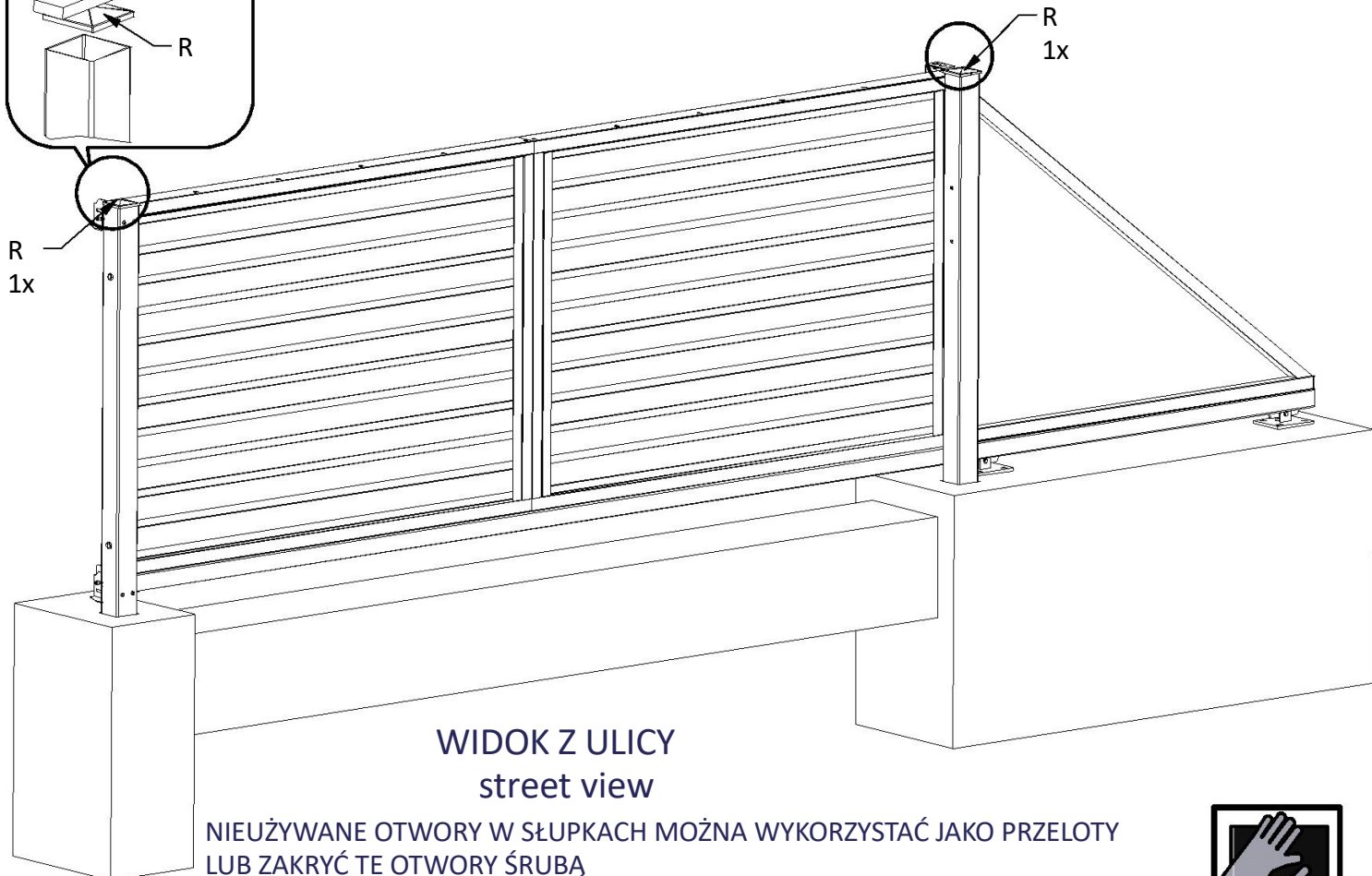


8



WIDOK WEWNĄTRZ
inside view

9

R
1xR
1x

WIDOK Z ULICY
street view

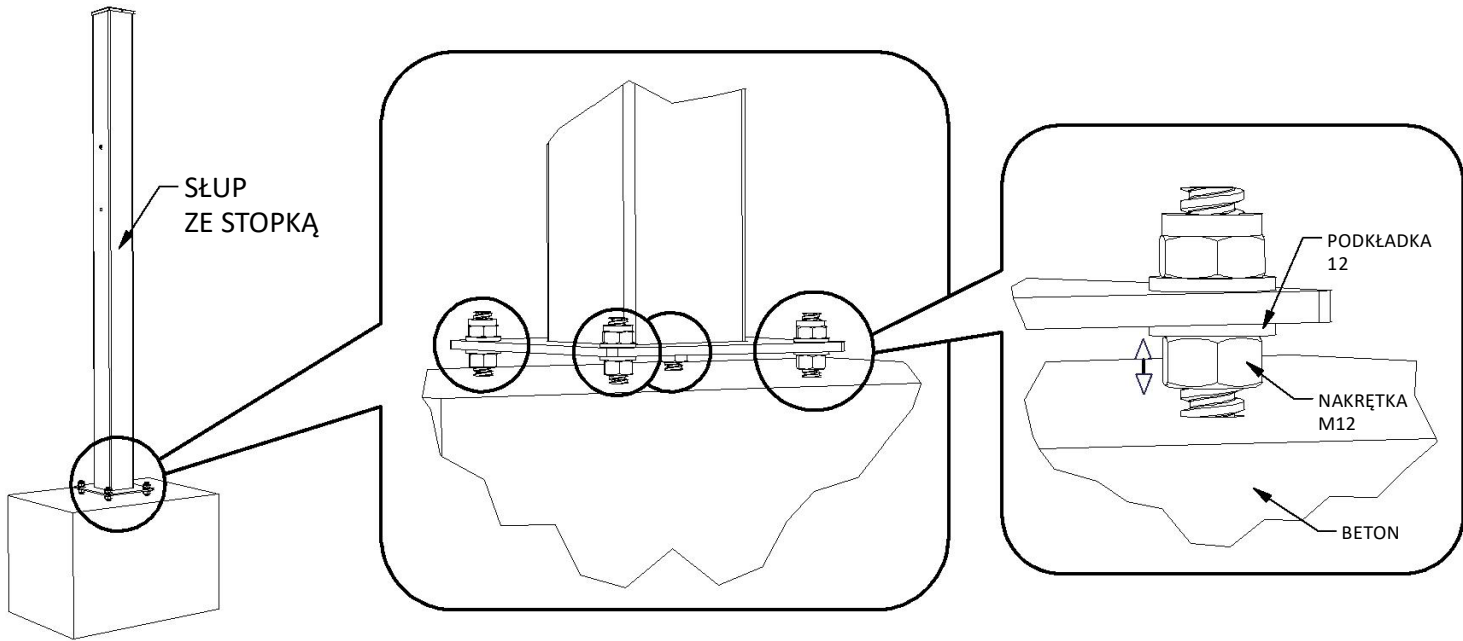
NIEUŻYWANE OTWORY W SŁUPKACH MOŻNA WYKORZYSTAĆ JAKO PRZELOTY
LUB ZAKRYĆ TE OTWORY ŚRUBĄ



6

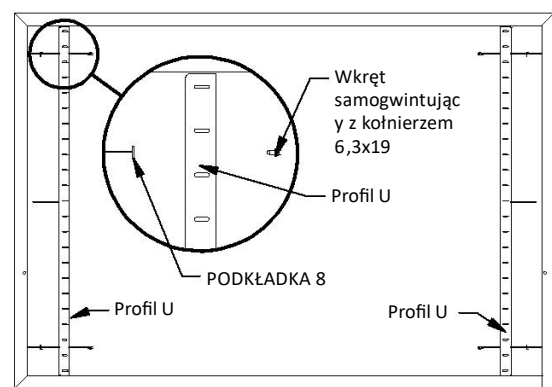
PORADY I WSKAZÓWKI

KOŃCÓWKA DO PRECYZYJNEGO WYRÓWNIANIA SŁUPKA ZE STOPKĄ ZA POMOCĄ NAKRĘTKI M12 POD STOPKĄ SŁUPKA

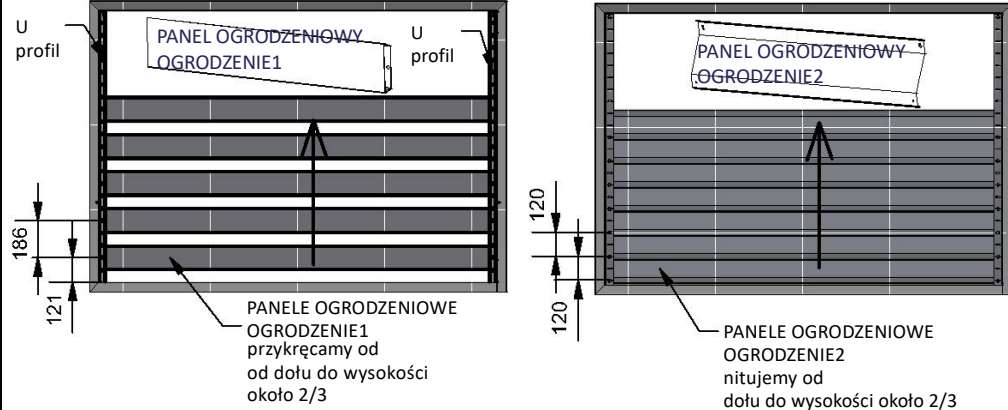


KOŃCÓWKA DO MONTAŻU PRZĘSŁA OGRODZENIOWEGO W RAMIE BRAMY, BRAM, BRAMY PRZESUWNEJ

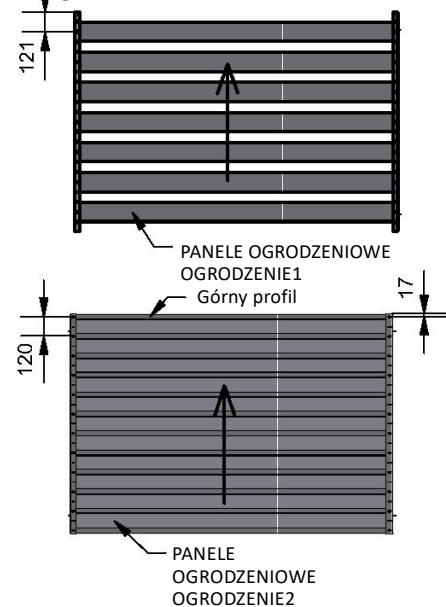
1. Włóż 8 podkładek między ramę a profile U i przymocuj za pomocą wkrętu samogwintującego



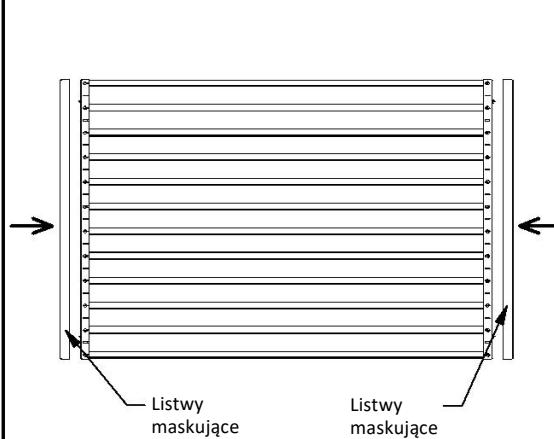
2. Mocujemy panele ogrodzeniowe do profili w kształcie litery U



3. Demontujemy przęsło ogrodzenia z ram odkręcając wkręty samogwintujące a następnie dodajemy pozostałe panele ogrodzeniowe



4. Nasuwamy Listwy kryjące



5. Wkładamy kompletne przęsło ogrodzenia z powrotem do ramy i mocujemy za pomocą wkrętów samogwintujących

