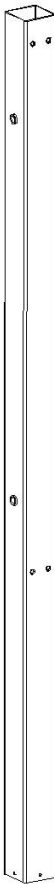
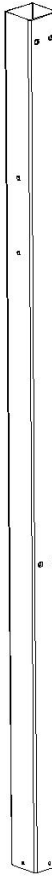


**OPCJONALNE
CZĘŚCI DO
BRAMY PRZESUWNEJ**

A1
Słupek

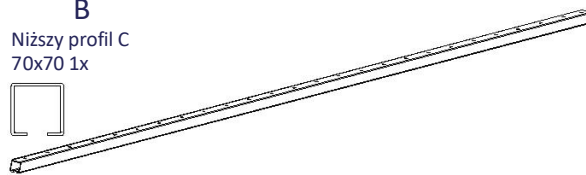


A2
Słupek



CZĘŚĆ OPAKOWANIA

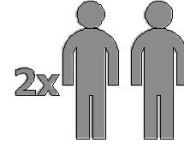
B
Niższy profil C
70x70 1x



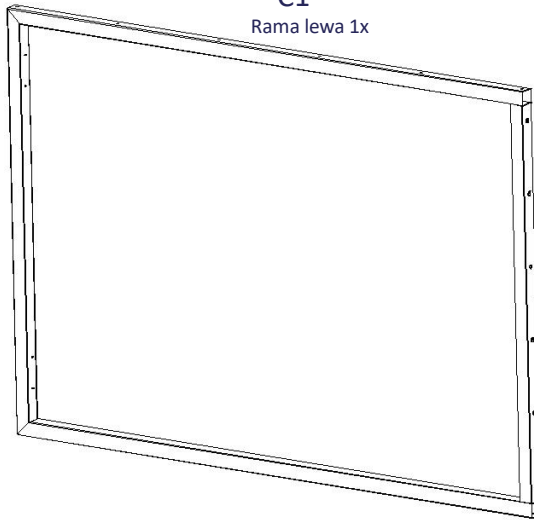
B1
Śruba M10x30
27x



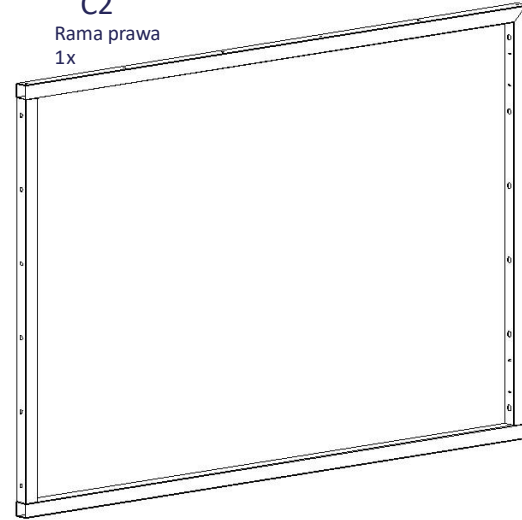
B2
Zaślepka
1x



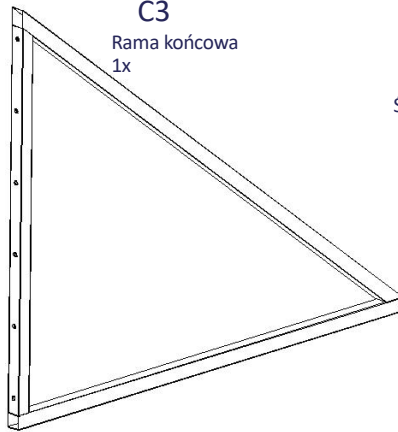
C1
Rama lewa 1x



C2
Rama prawa
1x



C3
Rama końcowa
1x



C4
Śruba M10x20 17x



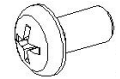
D
Profil U 4x



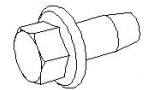
E
Listwa maskująca
4x



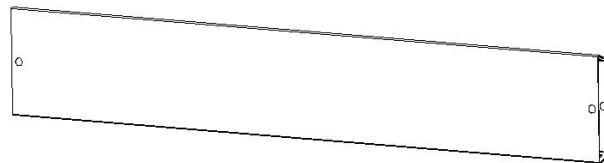
F2
śruba M6
56x



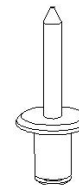
H
Wkręt samogwintujący
z kołnierzem 6,3x19
8x



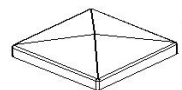
G
Panel ogrodzeniowy 14x



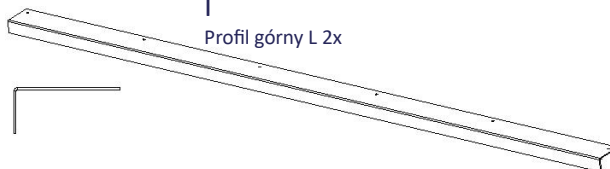
J
Nit 12x



R
Osłona słupka 2x



I
Profil górny L 2x



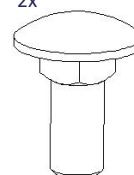
M2
Śruba M10x25
4x



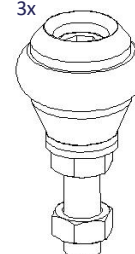
M3
Nakrętka M10
6x



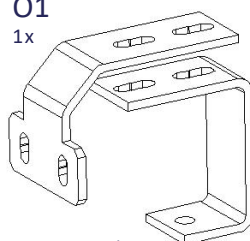
O2
Śruba bramowa
M10x25
2x



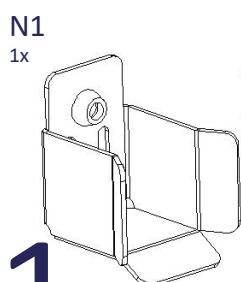
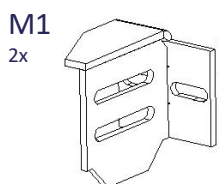
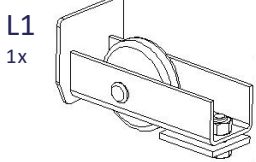
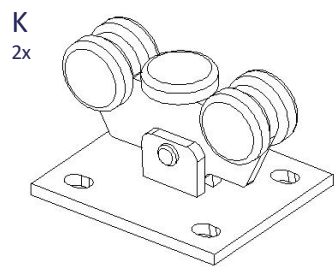
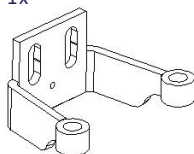
P
3x



O1
1x



N2
1x



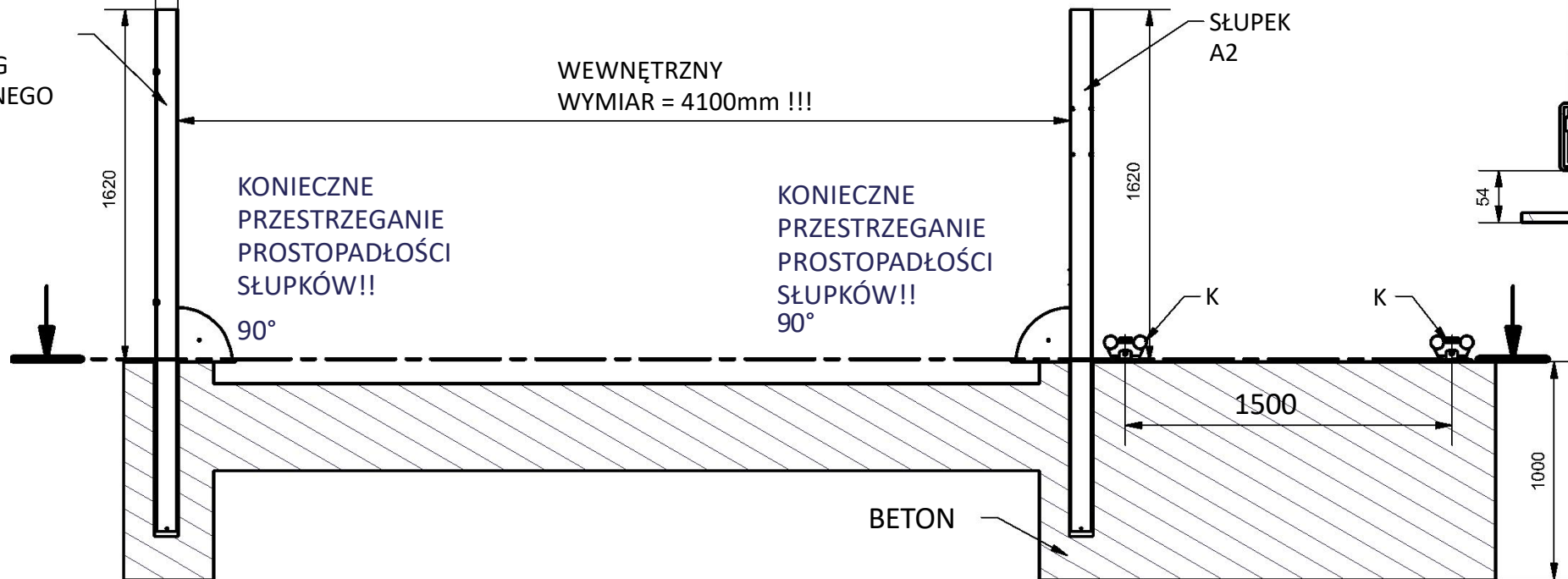
ZALECANE PRZYGOTOWANIE DO INSTALACJI

SŁUPEK
WEDŁUG
WYBRANEGO
TYPU
(A1,A2)

WEWNĘTRZNY
WYMIAR = 4100mm !!!

KONIECZNE
PRZESTRZEGANIE
PROSTOPADŁOŚCI
SŁUPKÓW!!

KONIECZNE
PRZESTRZEGANIE
PROSTOPADŁOŚCI
SŁUPKÓW!!



gwinty M10
Z TEJ STRONY

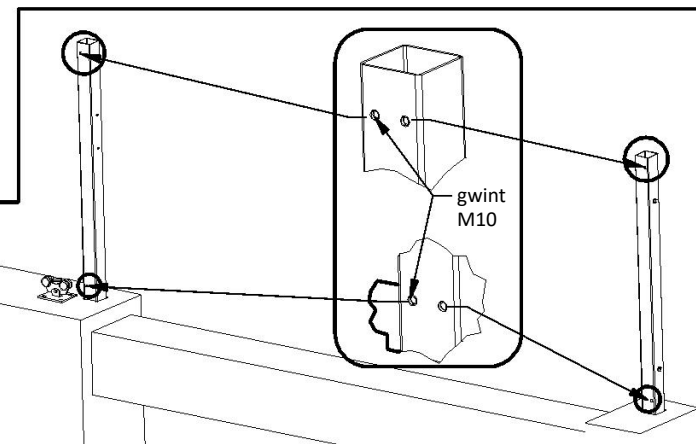
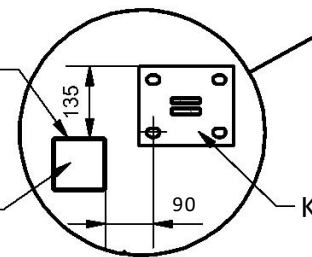
gwinty M10
Z TEJ STRONY

kolumna 100x100
A1 lub A2

↑
WIDOK Z ULICY
street view

gwinty M10
Z TEJ STRONY

kolumna 100x100
A2

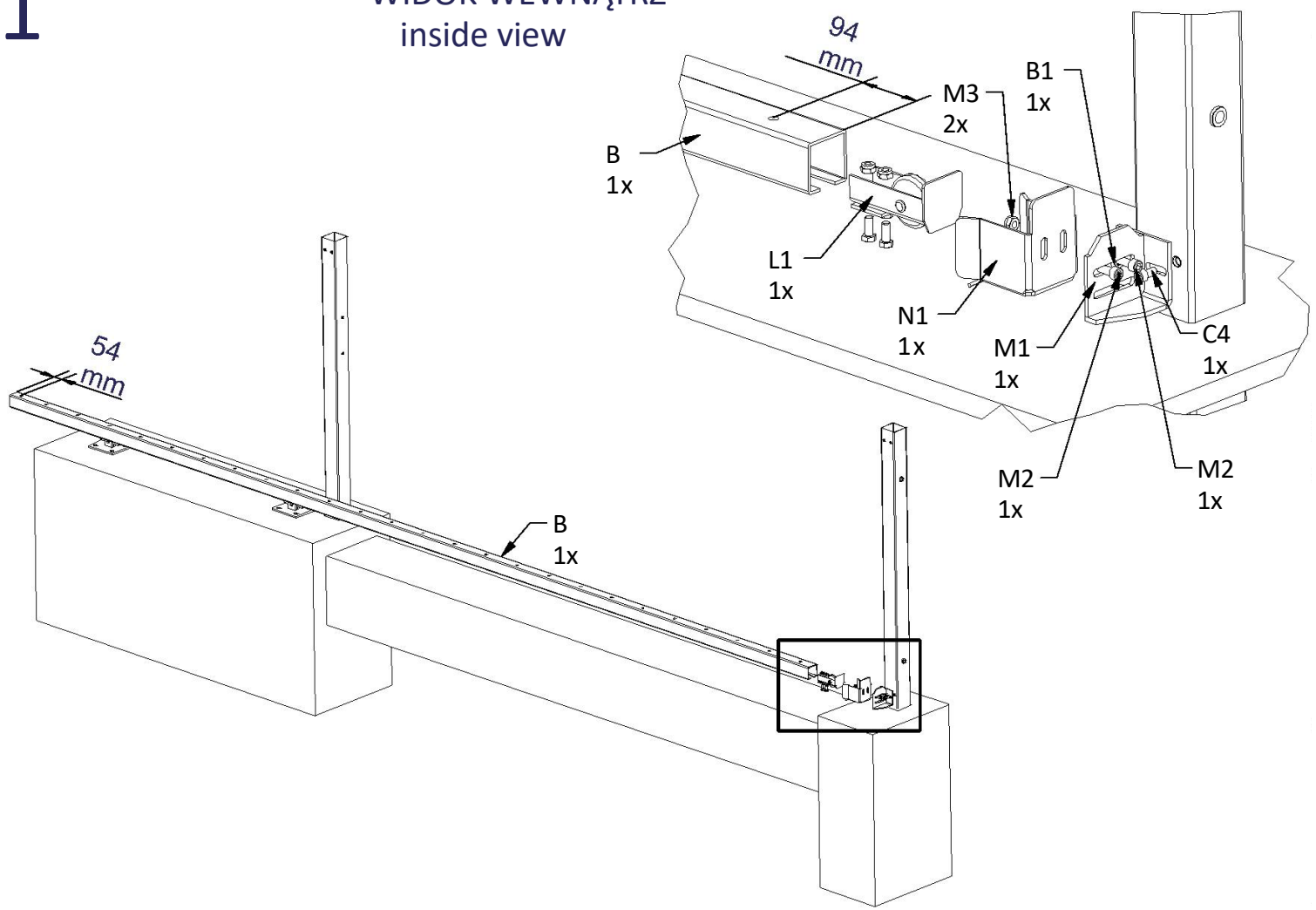


2

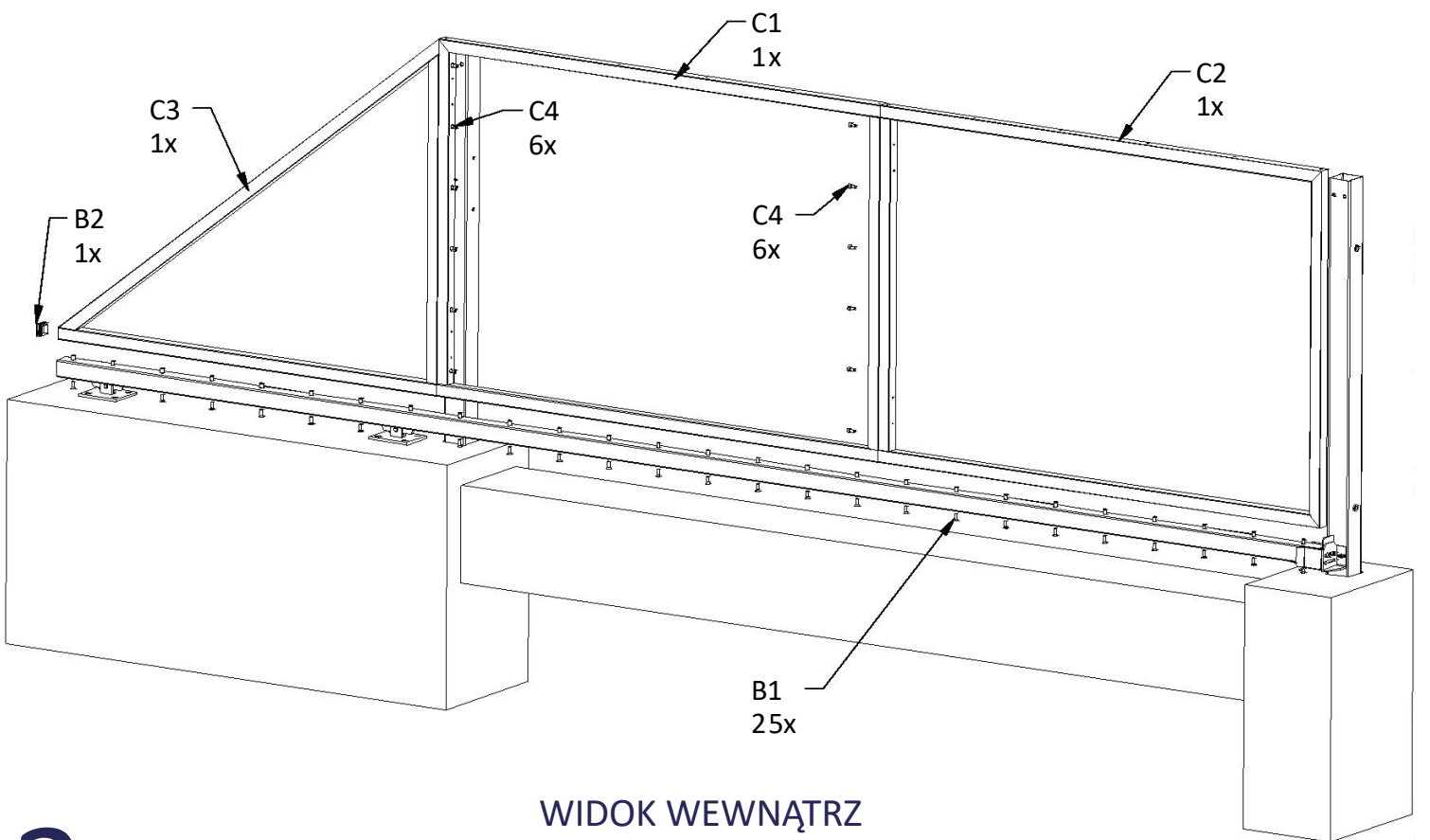


1

WIDOK WEWNĄTRZ
inside view



2

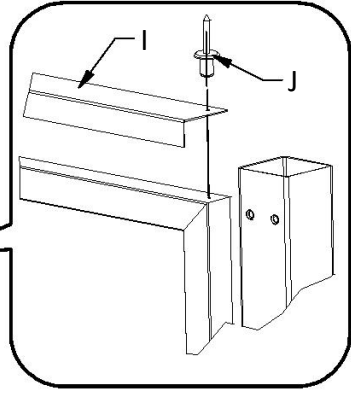
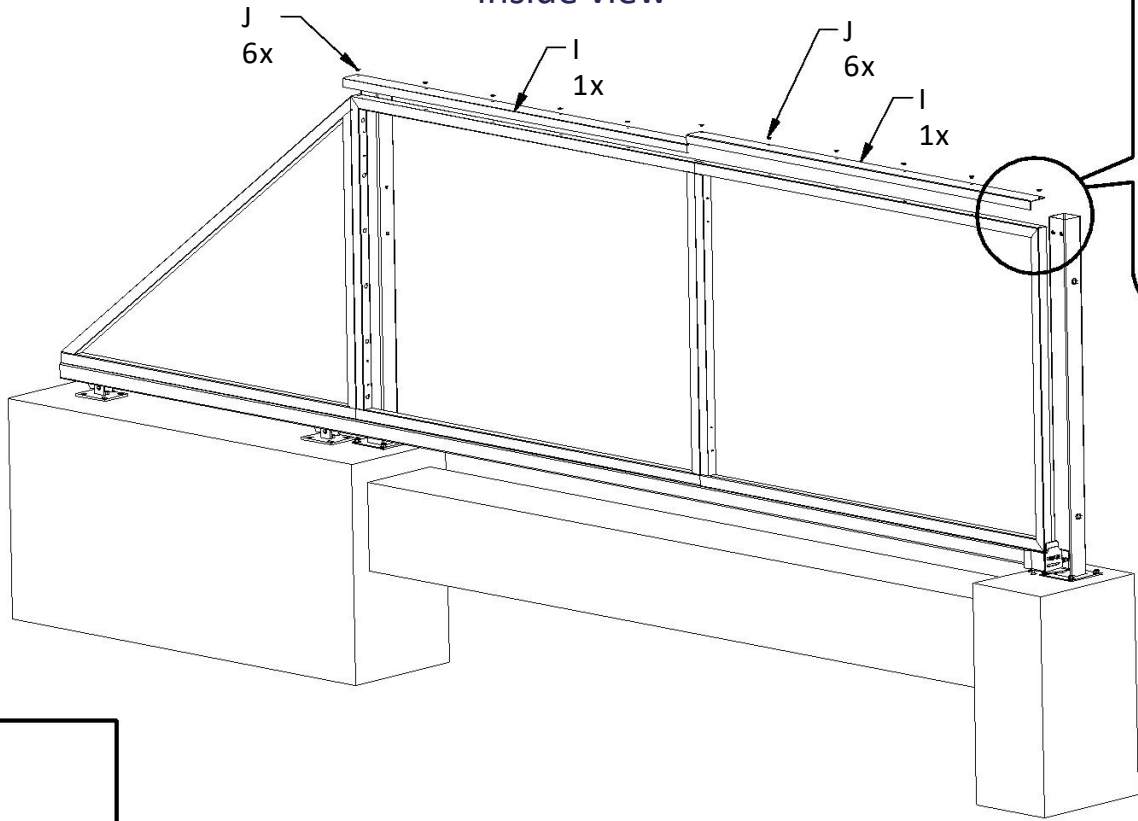


WIDOK WEWNĄTRZ
inside view

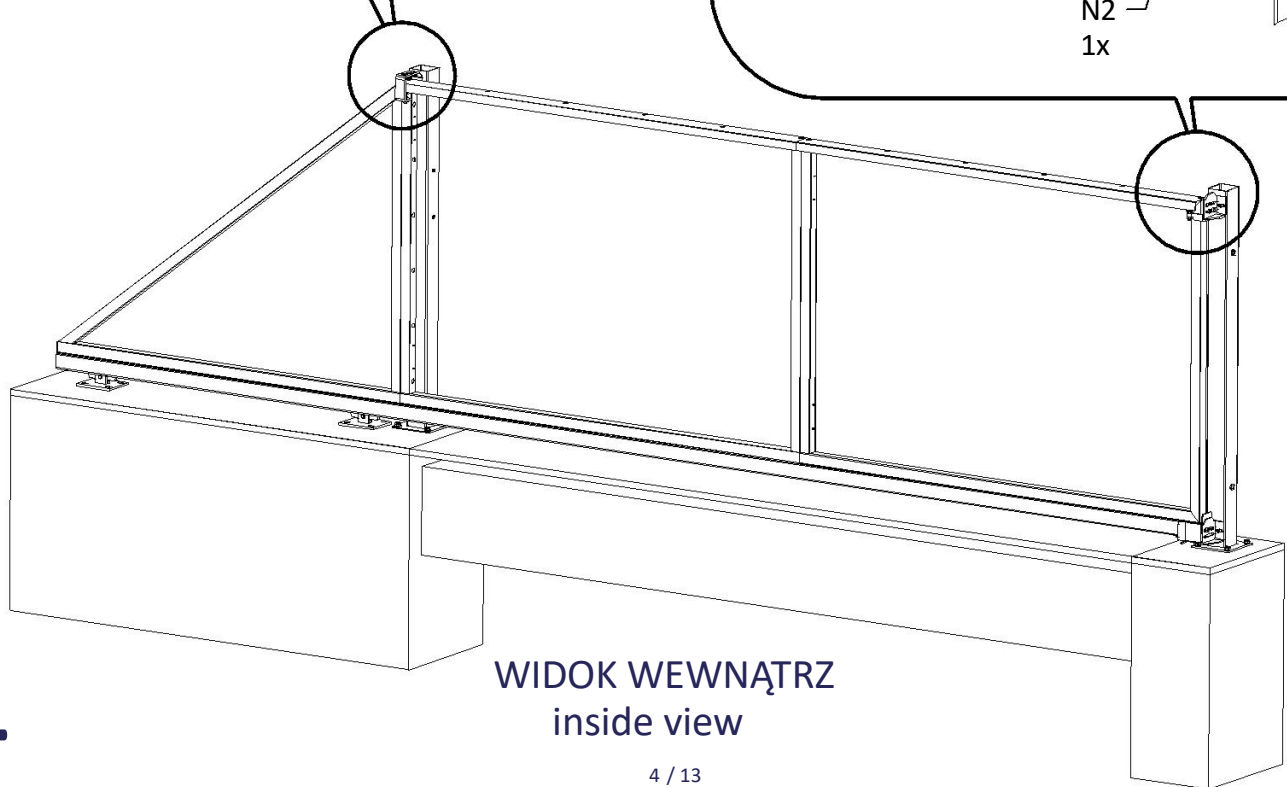
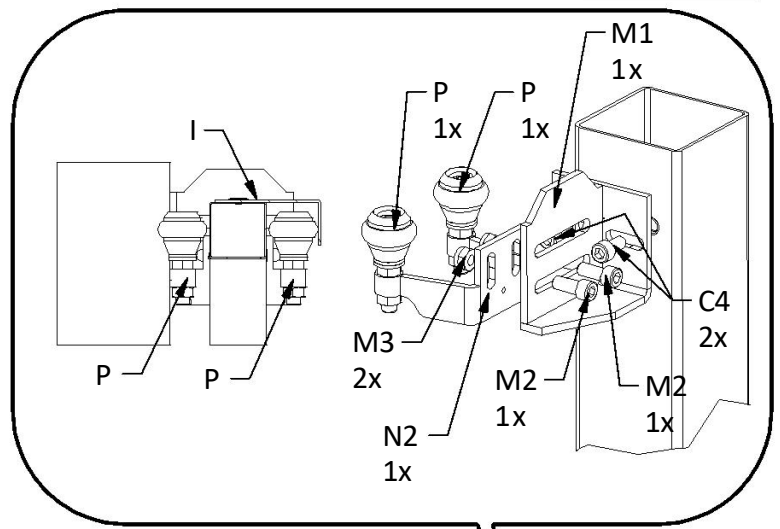
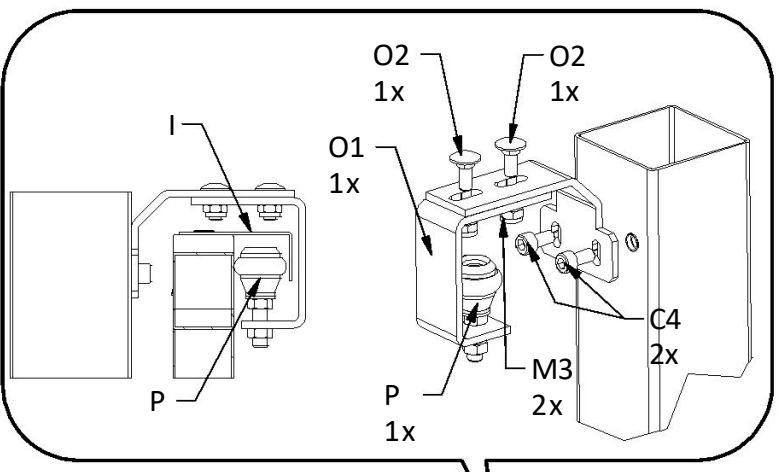
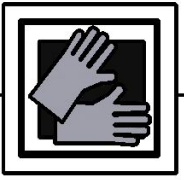
3

3

WIDOK WEWNĄTRZ
inside view



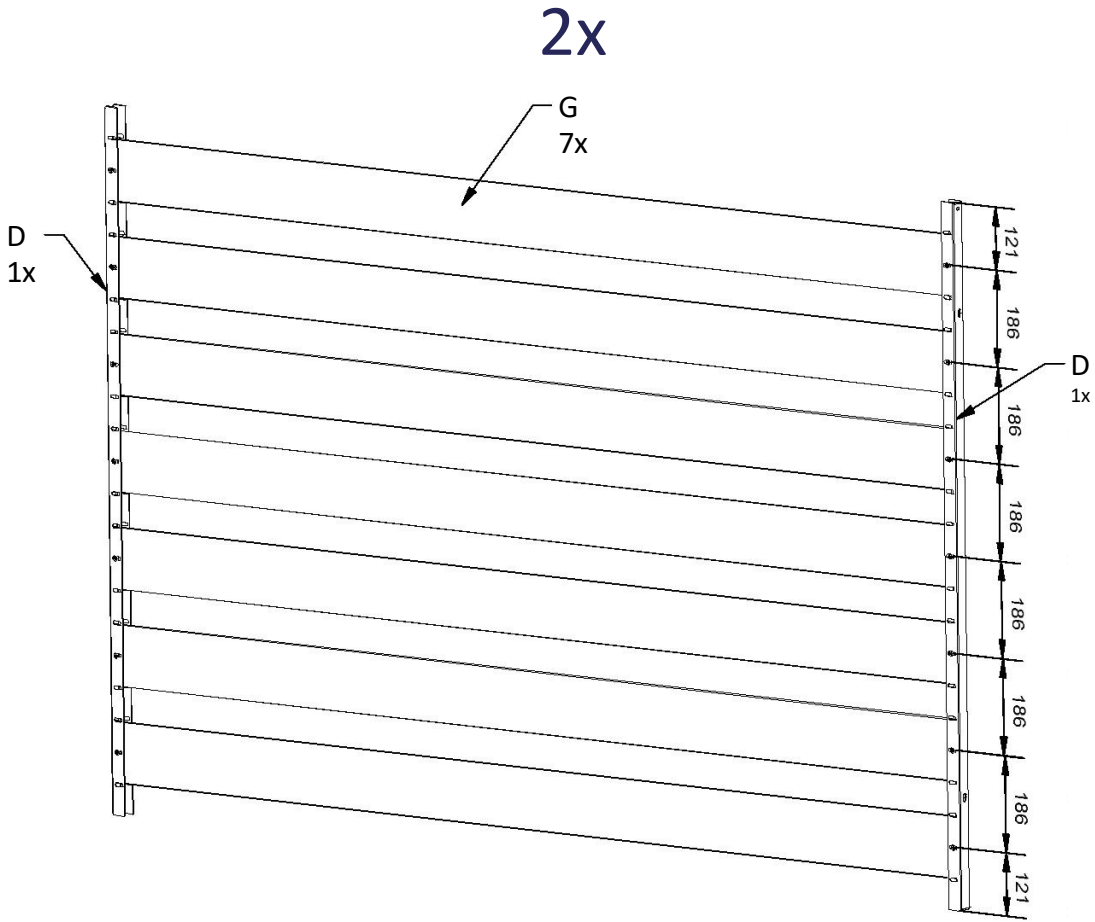
4



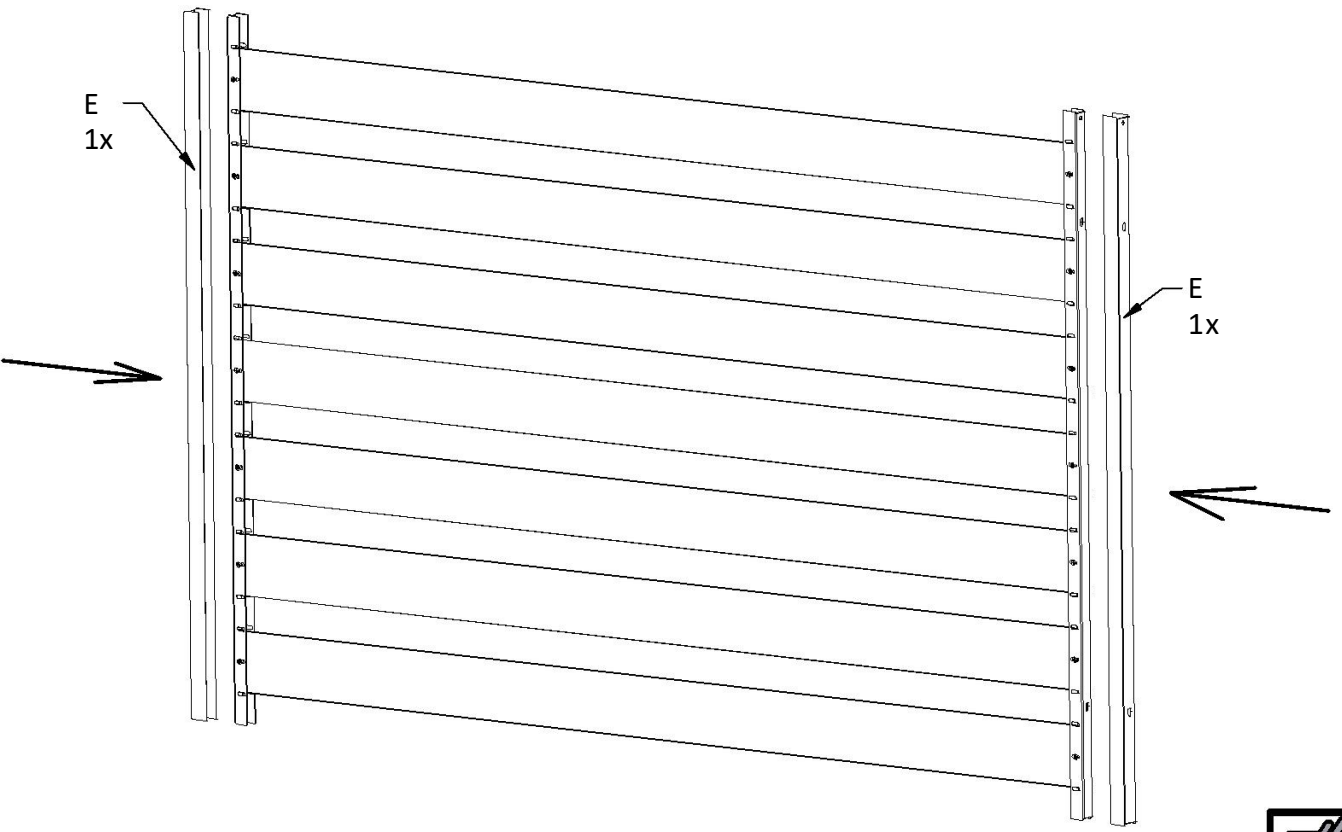
WIDOK WEWNĄTRZ
inside view

4

5



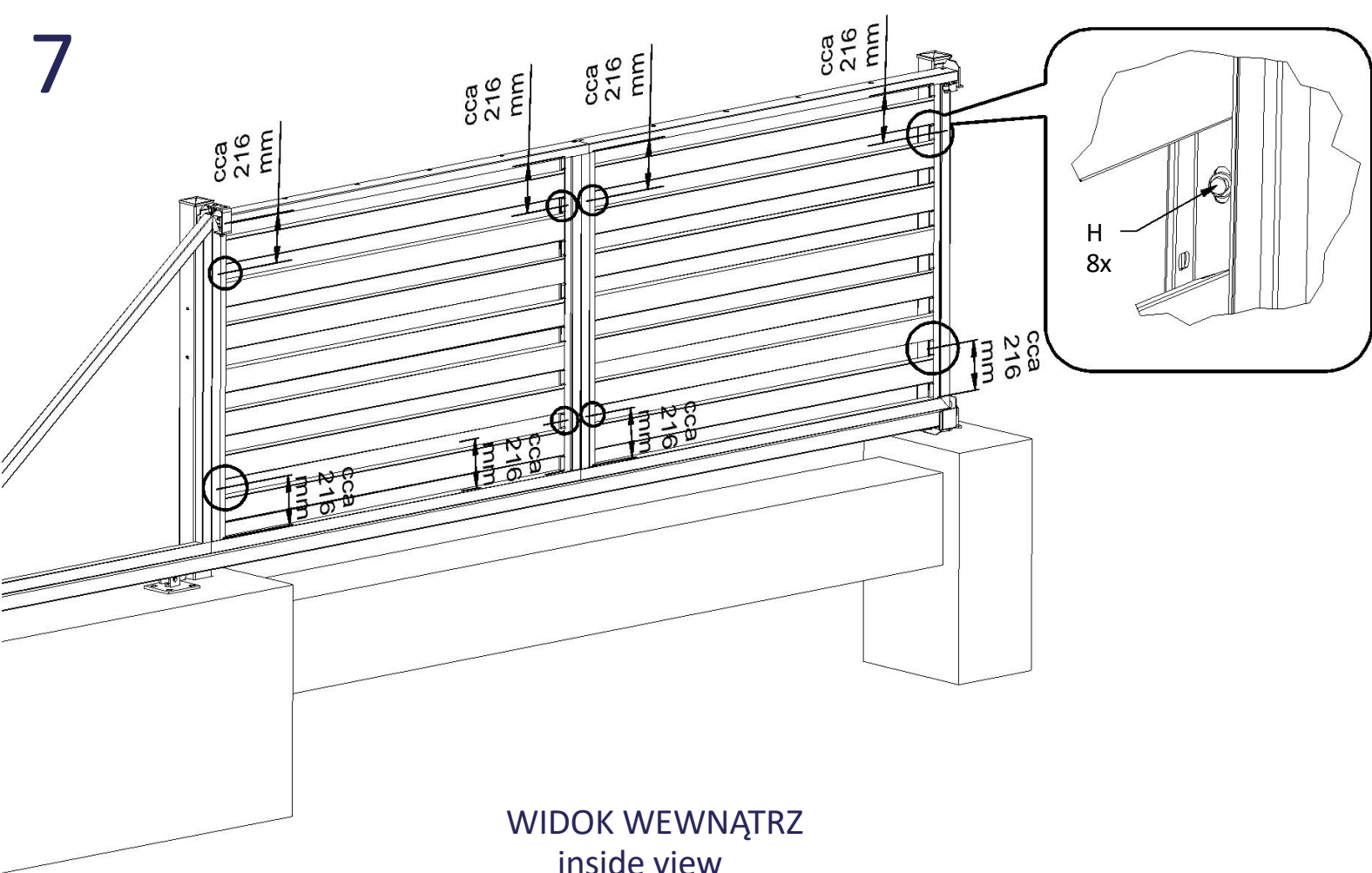
6



5

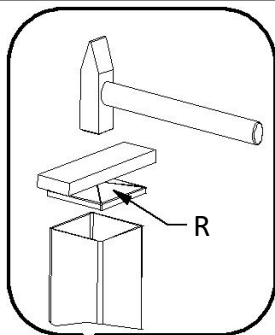
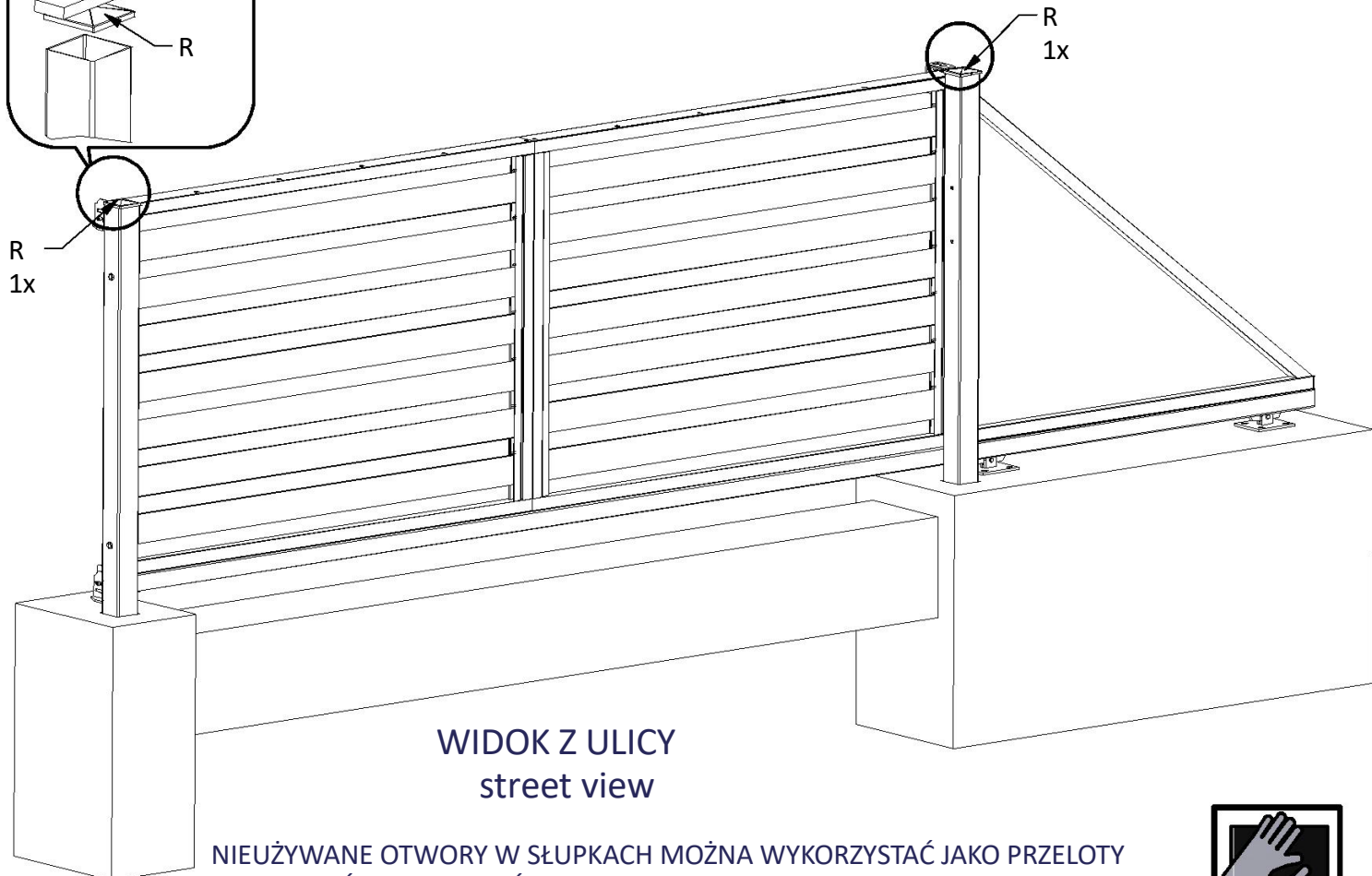


7



WIDOK WEWNĄTRZ
inside view

8

R
1xR
1x

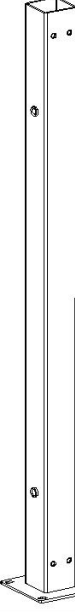
WIDOK Z ULICY
street view

NIEUŻYWANE OTWORY W SŁUPKACH MOŻNA WYKORZYSTAĆ JAKO PRZELOTY
LUB ZAKRYĆ TE OTWORY ŚRUBĄ

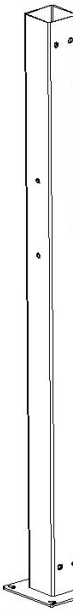


OPCJONALNE
CZĘŚCI DO PODWOZIA
BRAMY

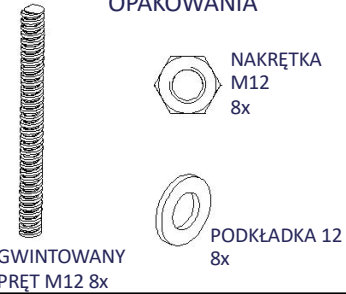
SLd
Słupek



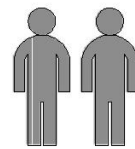
SLe
Słupek



NIE JEST CZĘŚCIĄ
OPAKOWANIA

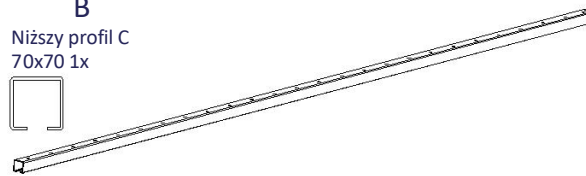


INSTRUKCJE BRAMA PRZESUWNA STOPKA-OGRODZENIE1



B

Niższy profil C
70x70 1x



B1

Śruba M10x30
27x



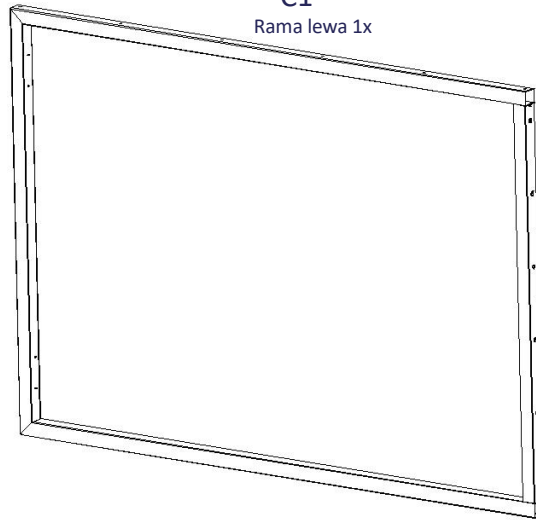
B2

Zaślepka
1x



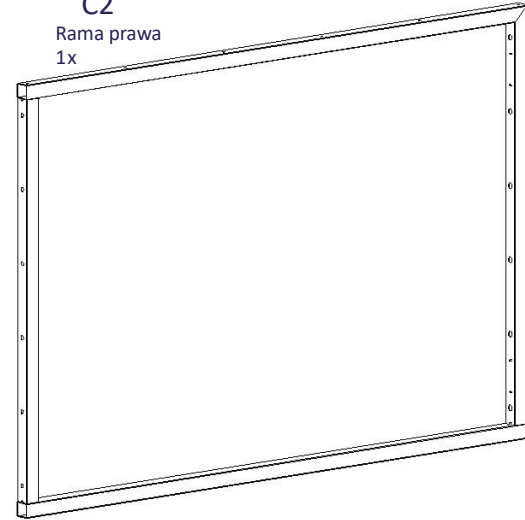
C1

Rama lewa 1x



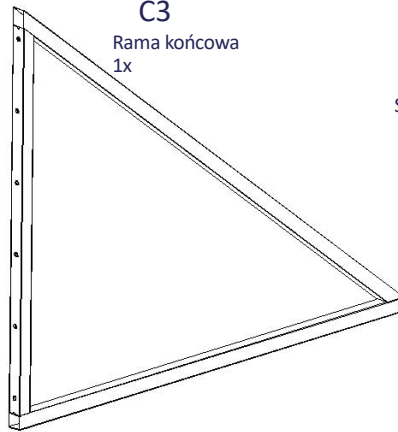
C2

Rama prawa
1x



C3

Rama końcowa
1x



C4

Śruba M10x20 17x



D

Profil U 4x



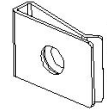
E

Listwa maskująca
4x



F1

Nakrętka przesuwna
28x



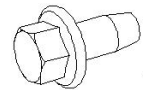
F2

śruba M6x10
28x



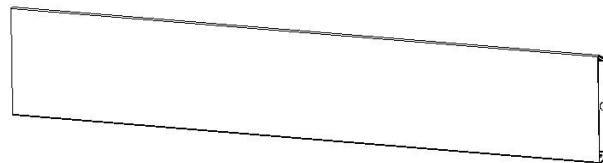
H

Wkręt samogwintujący
z kołnierzem 6,3x19
8x



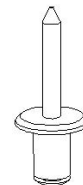
G

Panel ogrodzeniowy 14x



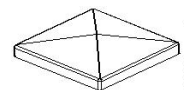
J

Nit 12x

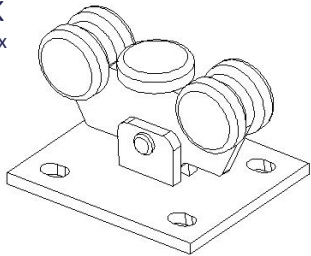


R

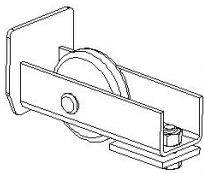
Ostona słupka 2x



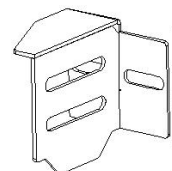
K
2x



L1
1x



M1
2x



M2

Śruba M10x25
4x

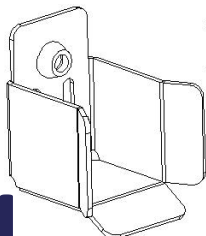


M3

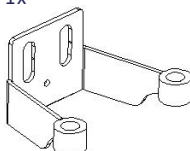
Nakrętka M10
6x



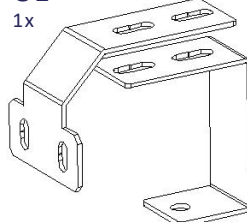
N1
1x



N2
1x

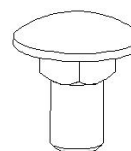


O1
1x

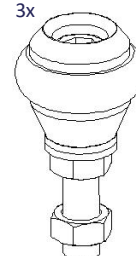


O2

Śruba bramowa
M10x20
2x



P
3x



ZAŁECANE PRZYGOTOWANIE DO INSTALACJI

ZWRÓĆ SZCZEGÓLNA UWAGĘ NA ORIENTACJA SŁUPÓW

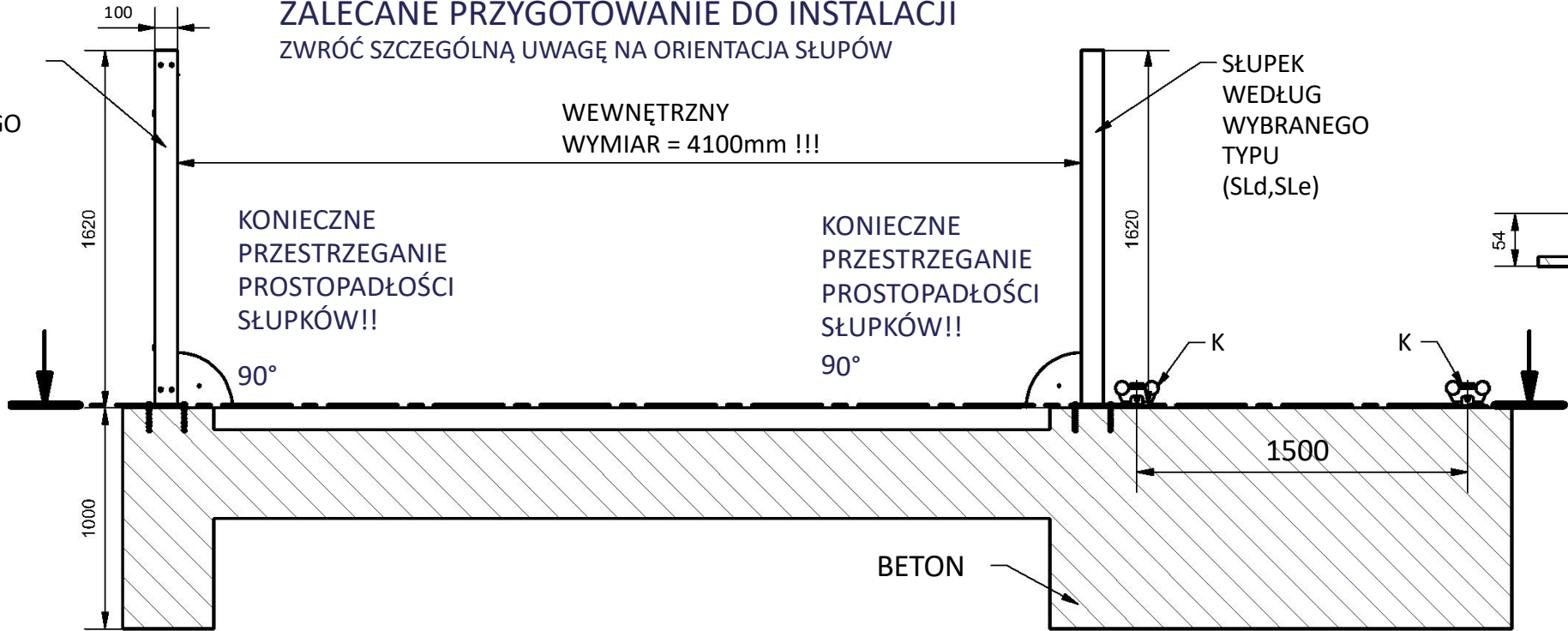
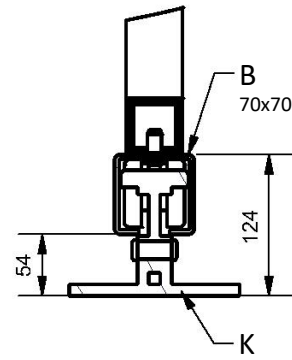
SŁUPEK WEDŁUG WYBRANEGO TYPU (SLd, SLe)

WEWNĘTRZNY WYMIAR = 4100mm !!!

SŁUPEK WEDŁUG WYBRANEGO TYPU (SLd, SLe)

KONIECZNE PRZESTRZEGANIE PROSTOPADŁOŚCI SŁUPKÓW!!

KONIECZNE PRZESTRZEGANIE PROSTOPADŁOŚCI SŁUPKÓW!!



gwinty M10 Z TEJ STRONY

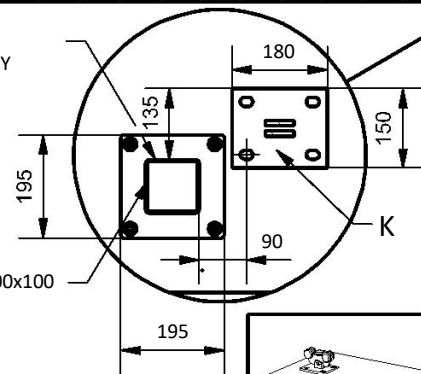
gwinty M10 Z TEJ STRONY

kolumna 100x100 A1 lub A2

gwinty M10 Z TEJ STRONY

kolumna 100x100 (SLd, SLe)

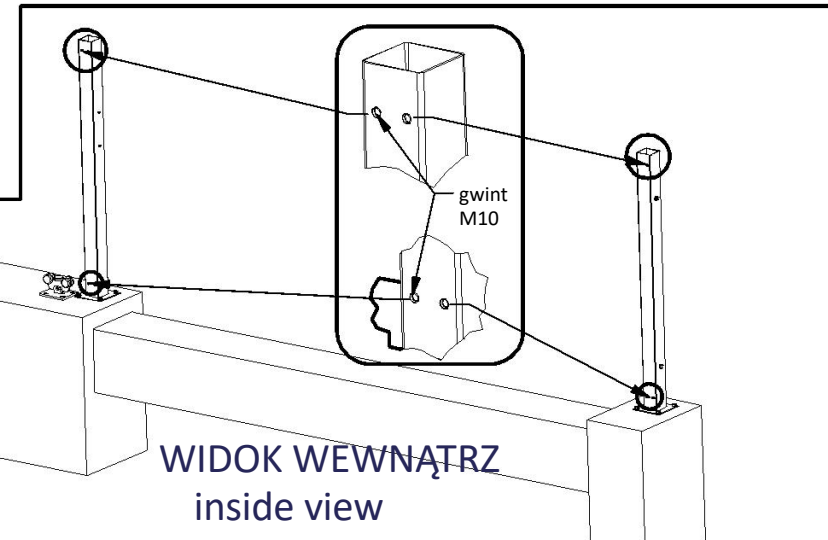
WIDOK Z ULICY
street view



SZCZEGÓŁY KOTWICZENIA SŁUPKA

NAKRĘTKA M12

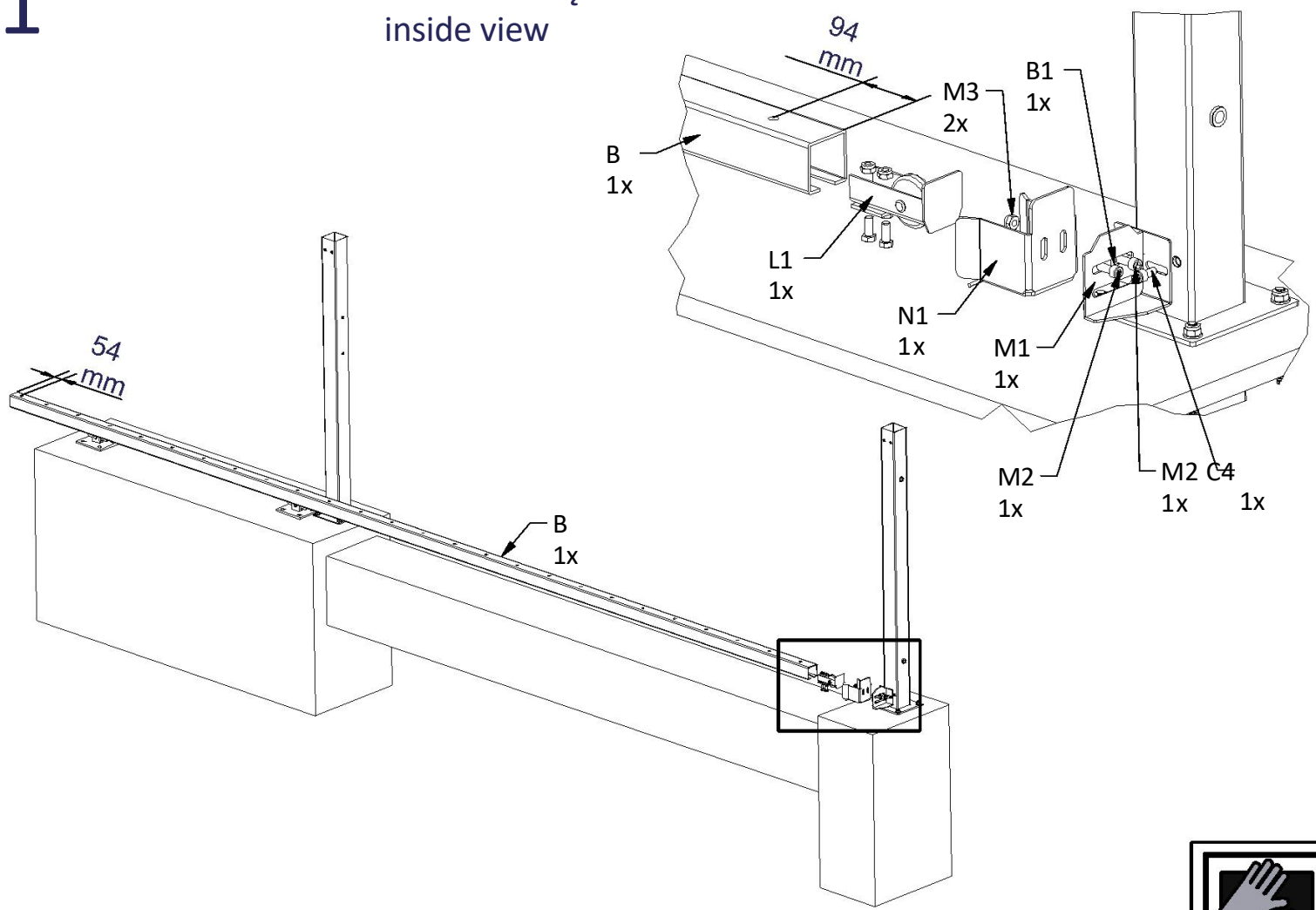
GWINTOWANY PRĘT M12
PODKŁADKA 12



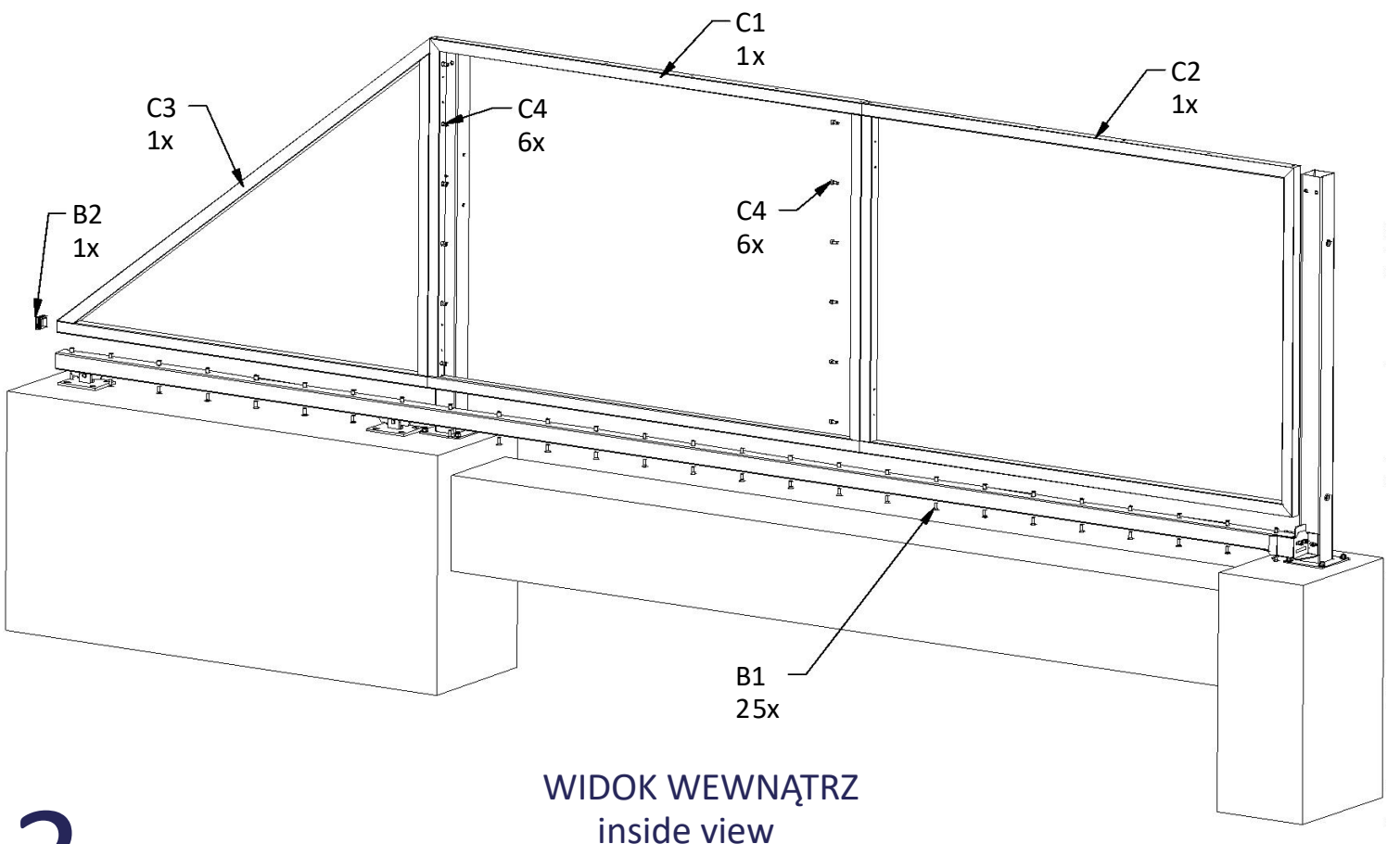
WIDOK WEWNĄTRZ
inside view

1

WIDOK WEWNĄTRZ
inside view



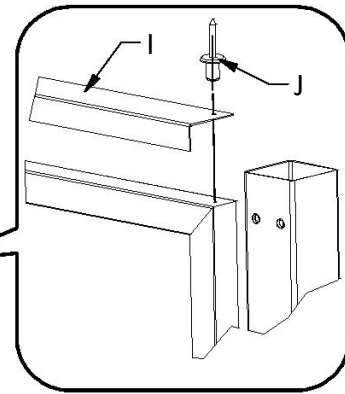
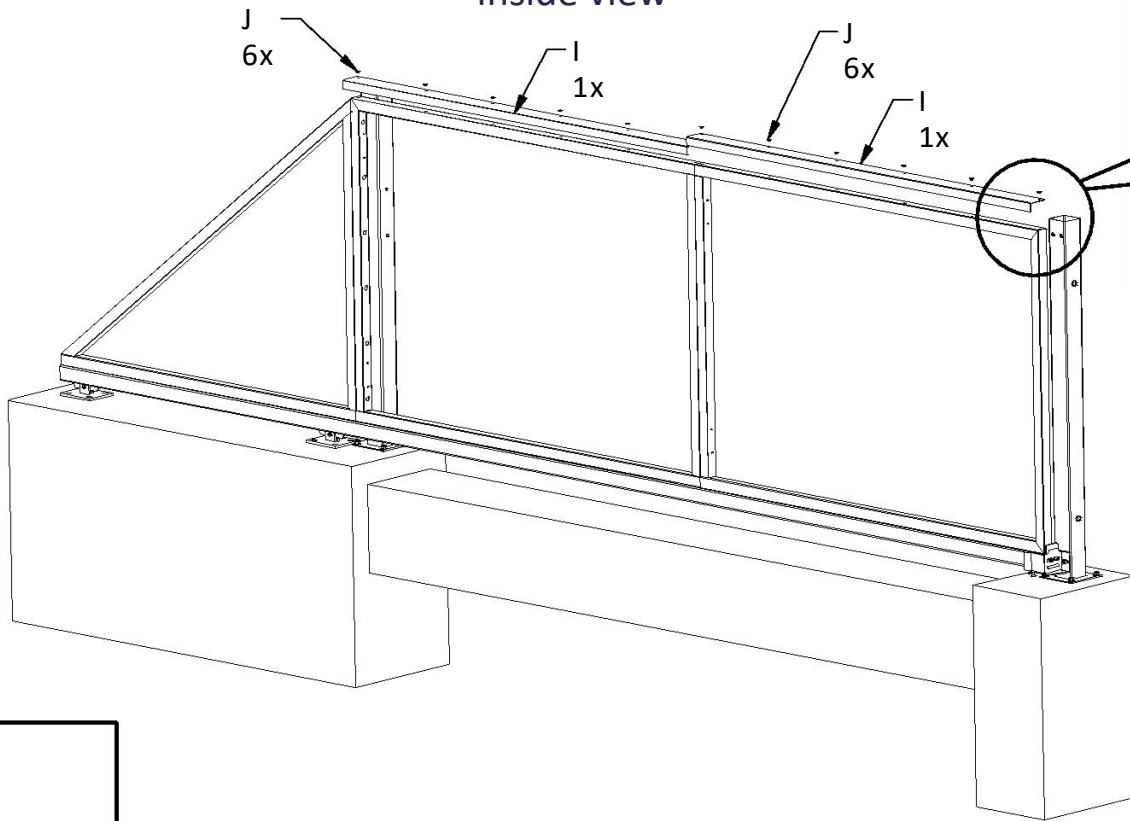
2



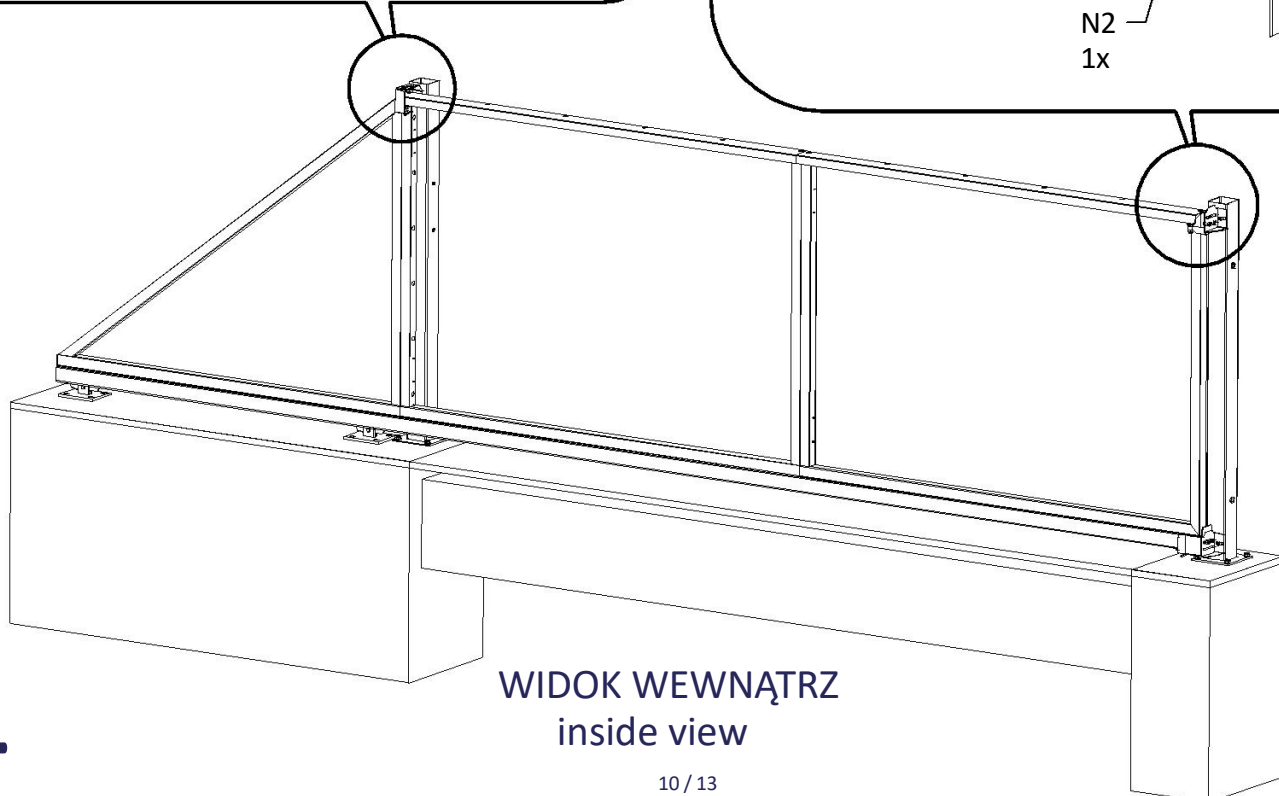
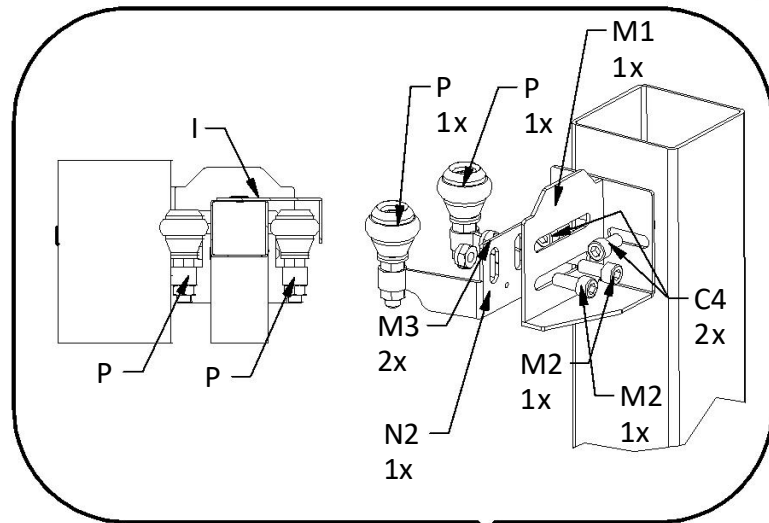
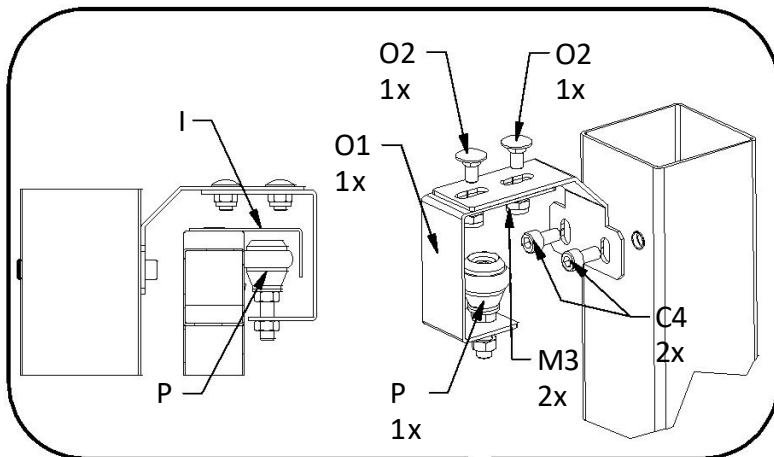
3

3

WIDOK WEWNĄTRZ
inside view



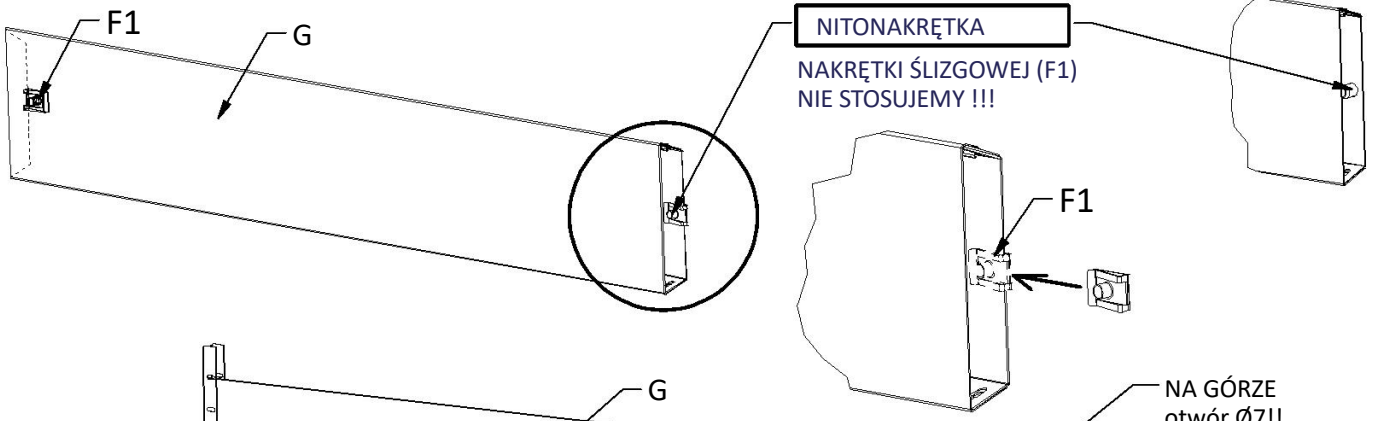
4



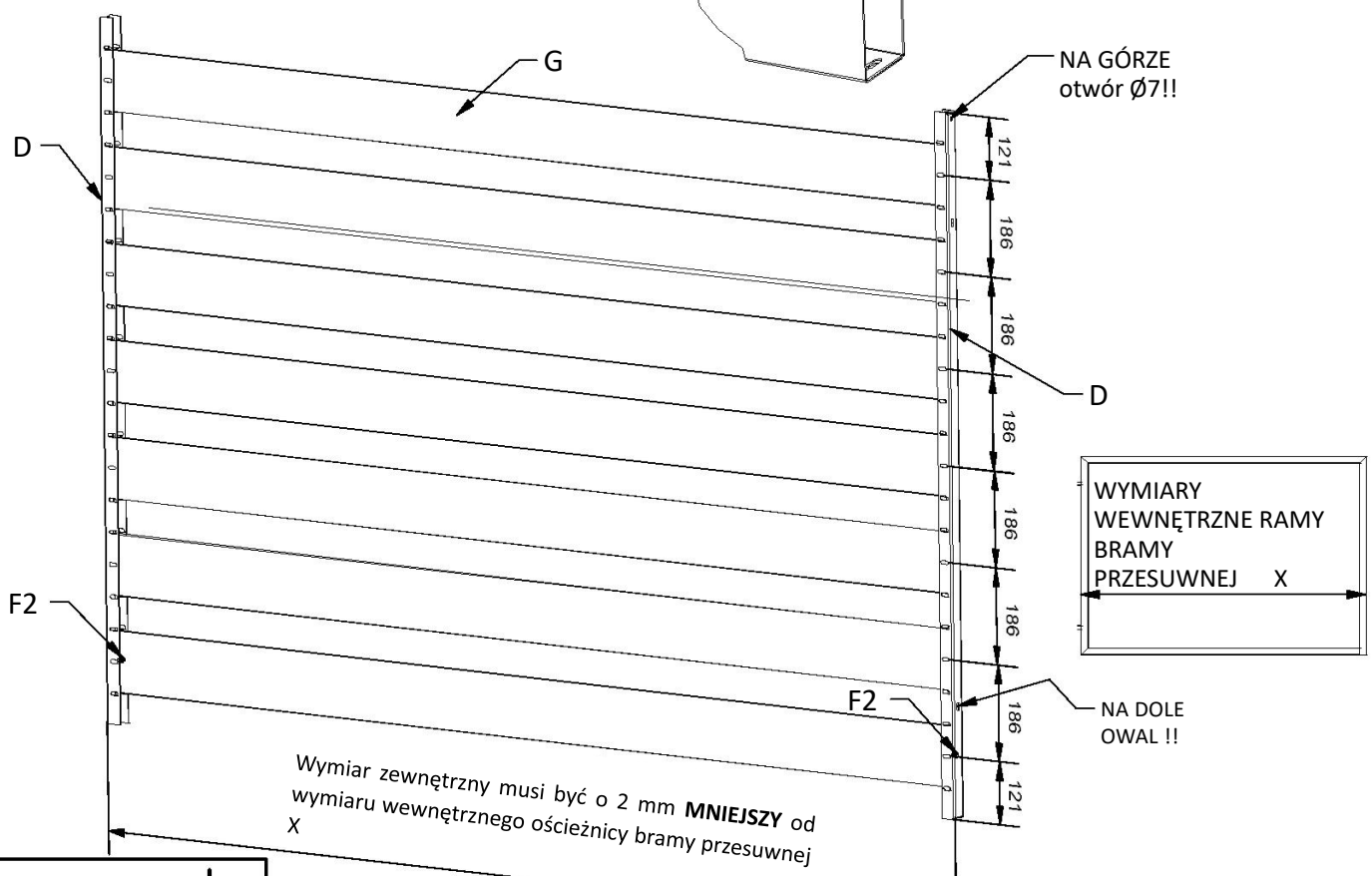
WIDOK WEWNĄTRZ
inside view

4

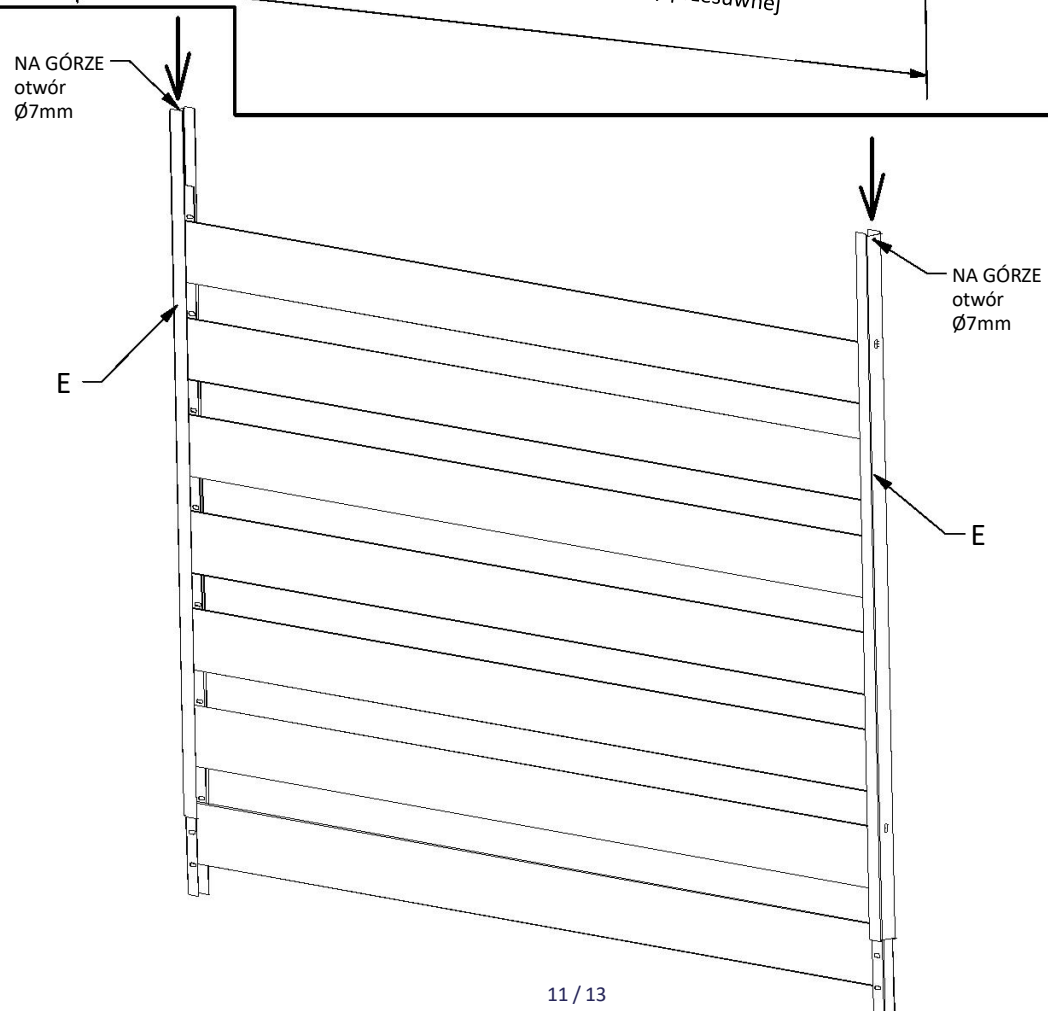
NITONAKRĘTKA
NAKRĘTKI ŚLIZGOWEJ (F1)
NIE STOSUJEMY !!!



5



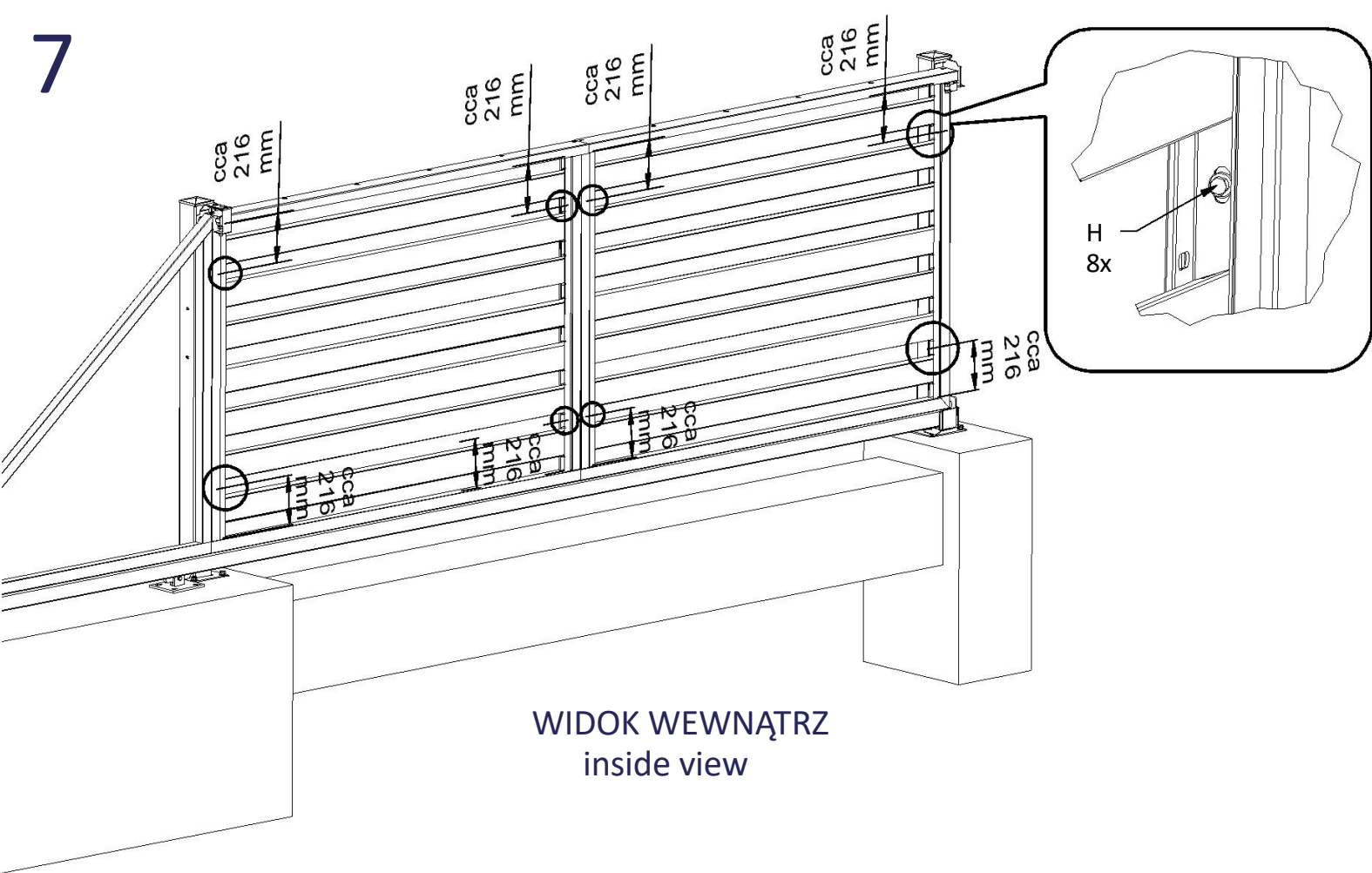
6



5

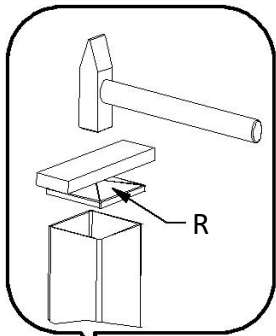


7



WIDOK WEWNĄTRZ
inside view

8



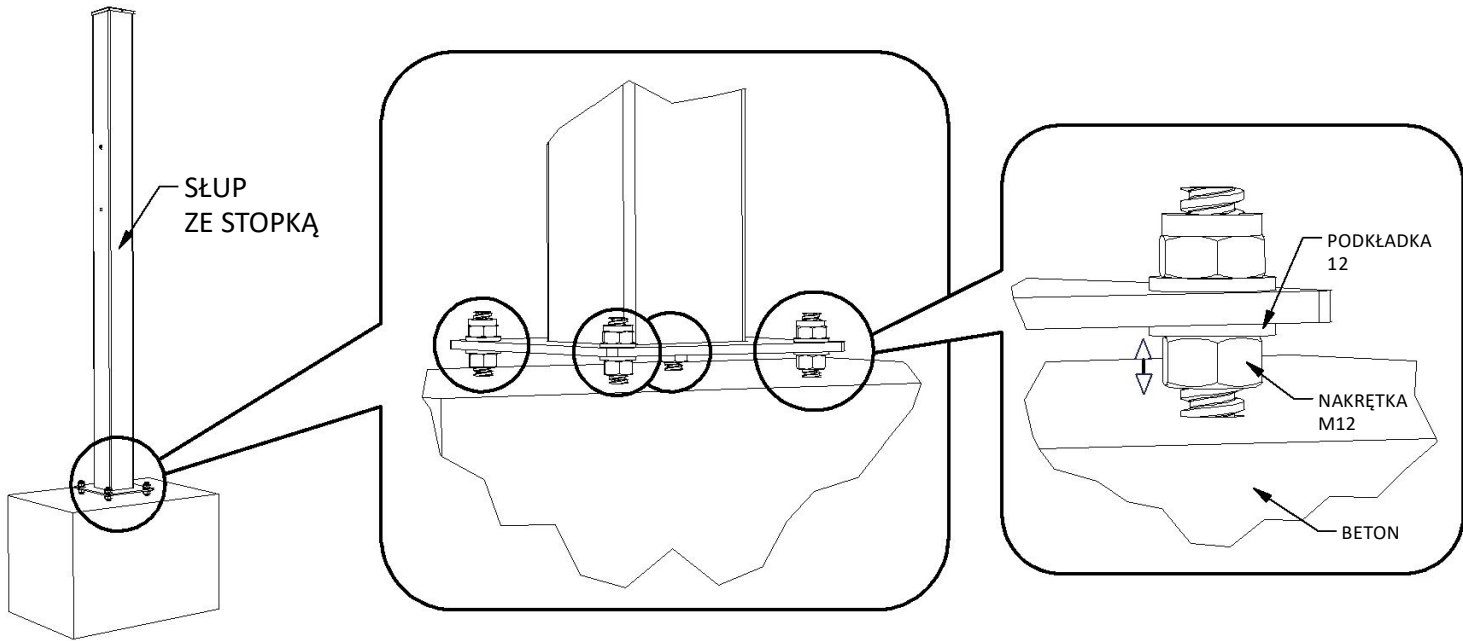
WIDOK Z ULICY
street view

NIEUŻYWANE OTWORY W SŁUPKACH MOŻNA WYKORZYSTAĆ JAKO PRZELOTY
LUB ZAKRYĆ TE OTWORY ŚRUBĄ



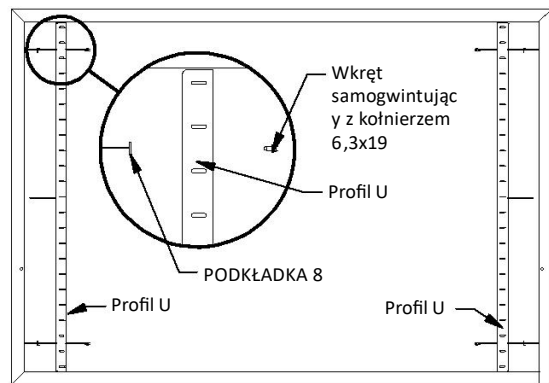
PORADY I WSKAZÓWKI

KOŃCÓWKA DO PRECYZYJNEGO WYRÓWNANIA SŁUPKA ZE STOPKĄ ZA POMOCĄ NAKRĘTKI M12 POD STOPKĄ SŁUPKA

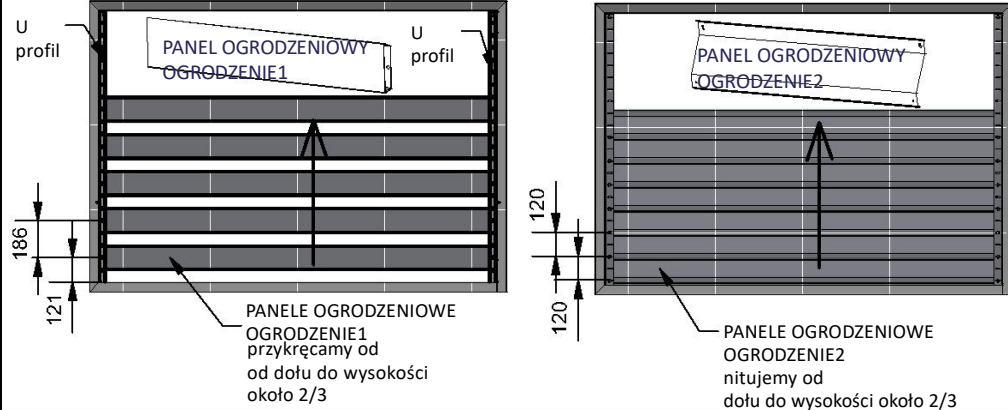


KOŃCÓWKA DO MONTAŻU PRZĘSŁA OGRODZENIOWEGO W RAMIE BRAMY, BRAM, BRAMY PRZESUWNEJ

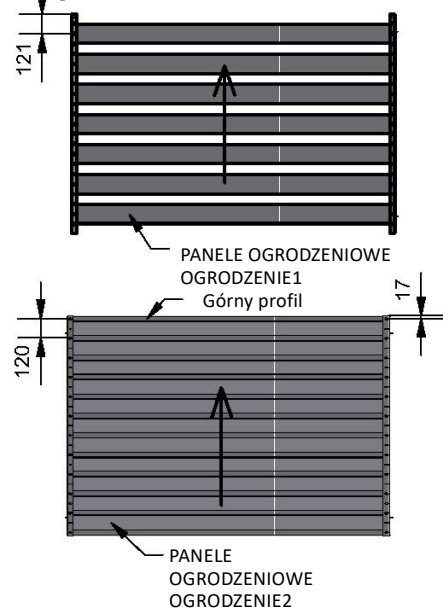
1. Włoż 8 podkładek między ramę a profile U i przymocuj za pomocą wkrętu samogwintującego



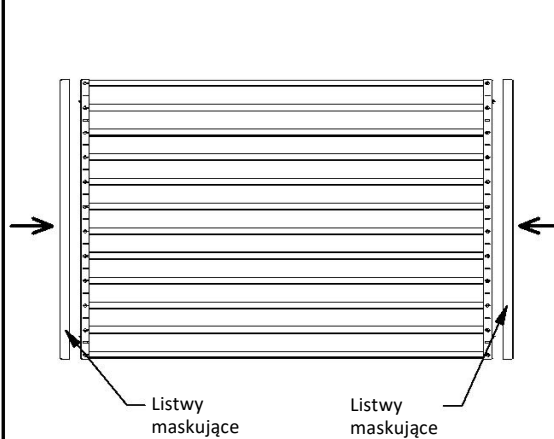
2. Mocujemy panele ogrodzeniowe do profili w kształcie litery U



3. Demontujemy przęsło ogrodzenia z ram odkręcając wkręty samogwintujące a następnie dodajemy pozostałe panele ogrodzeniowe



4. Nasuwamy Listwy kryjące



5. Wkładamy kompletne przęsło ogrodzenia z powrotem do ramy i mocujemy za pomocą wkrętów samogwintujących

