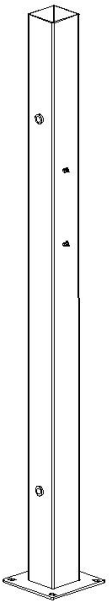
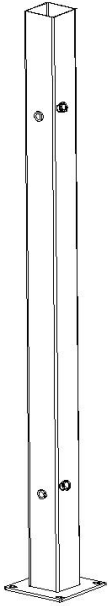


OPCJONALNE CZĘŚCI DO BRAMKI

SLb
Słupek



SLc
Słupek



NIE JEST CZĘŚCIĄ OPAKOWANIA



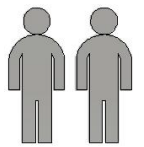
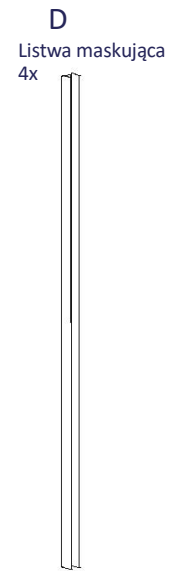
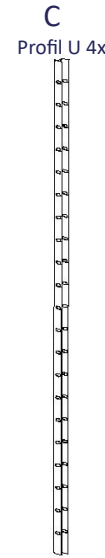
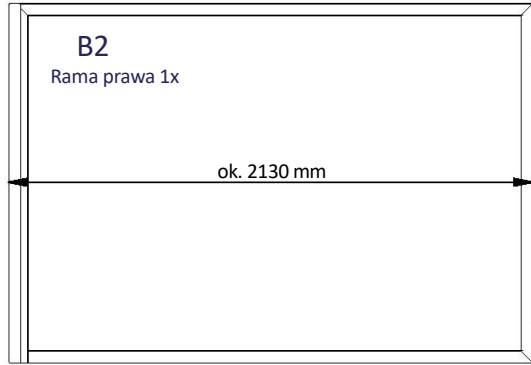
NAKRĘTKA M12 8x



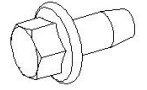
PODKŁADKA 12 8x

GWINTOWANY PRĘT M12 8x

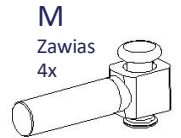
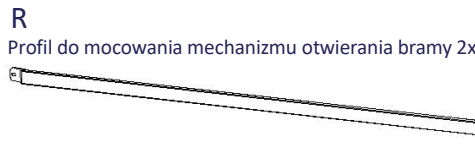
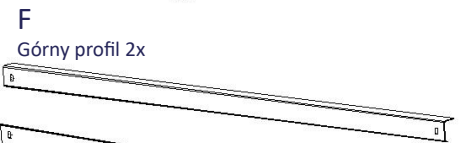
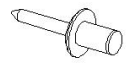
INSTRUKCJE PODWÓJNA BRAMA ELE. STOPKA-OGRODZENIE2



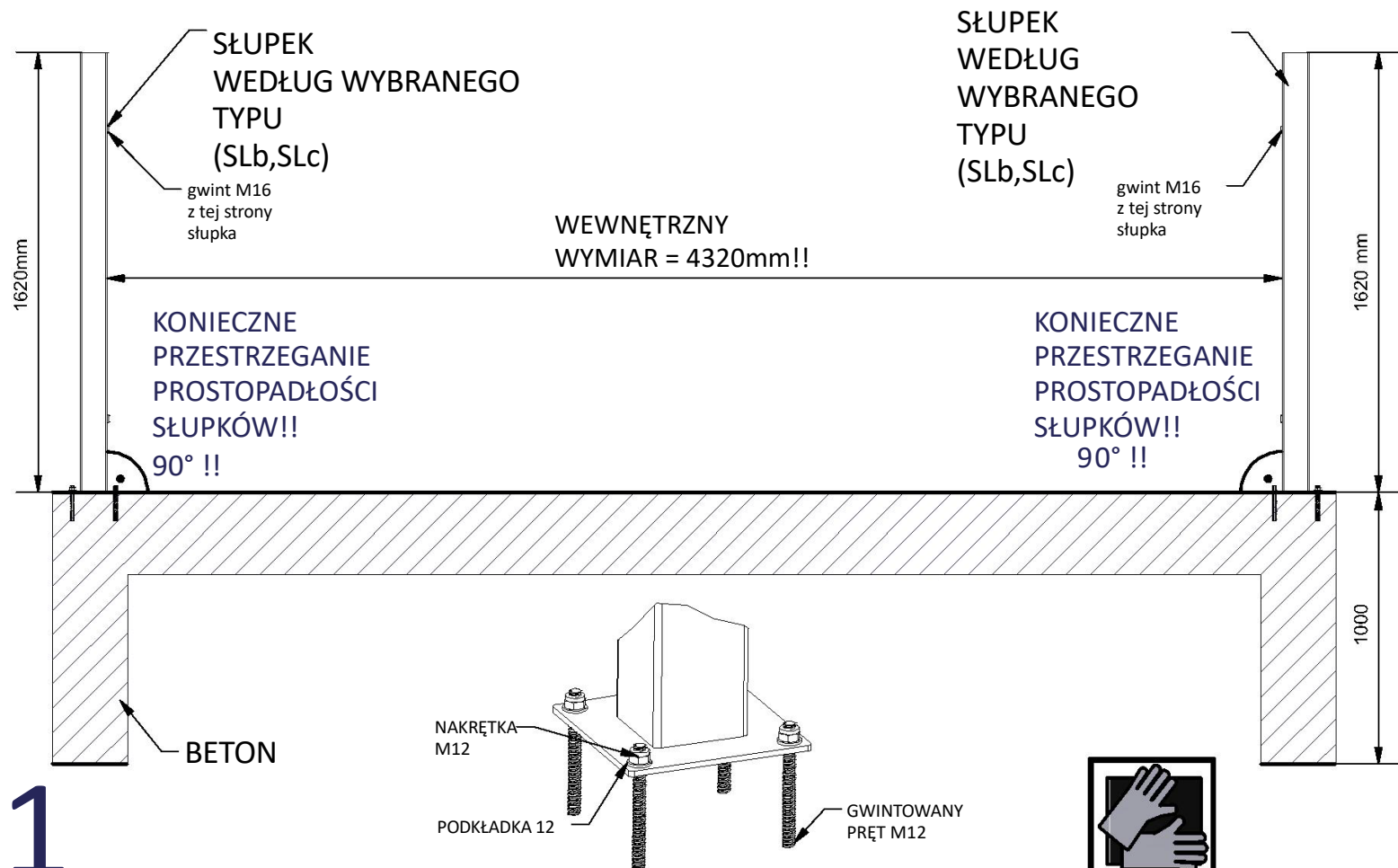
H
Wkręt samogwintujący z kołnierzem 6,3x19 8x



E
Nit 92x

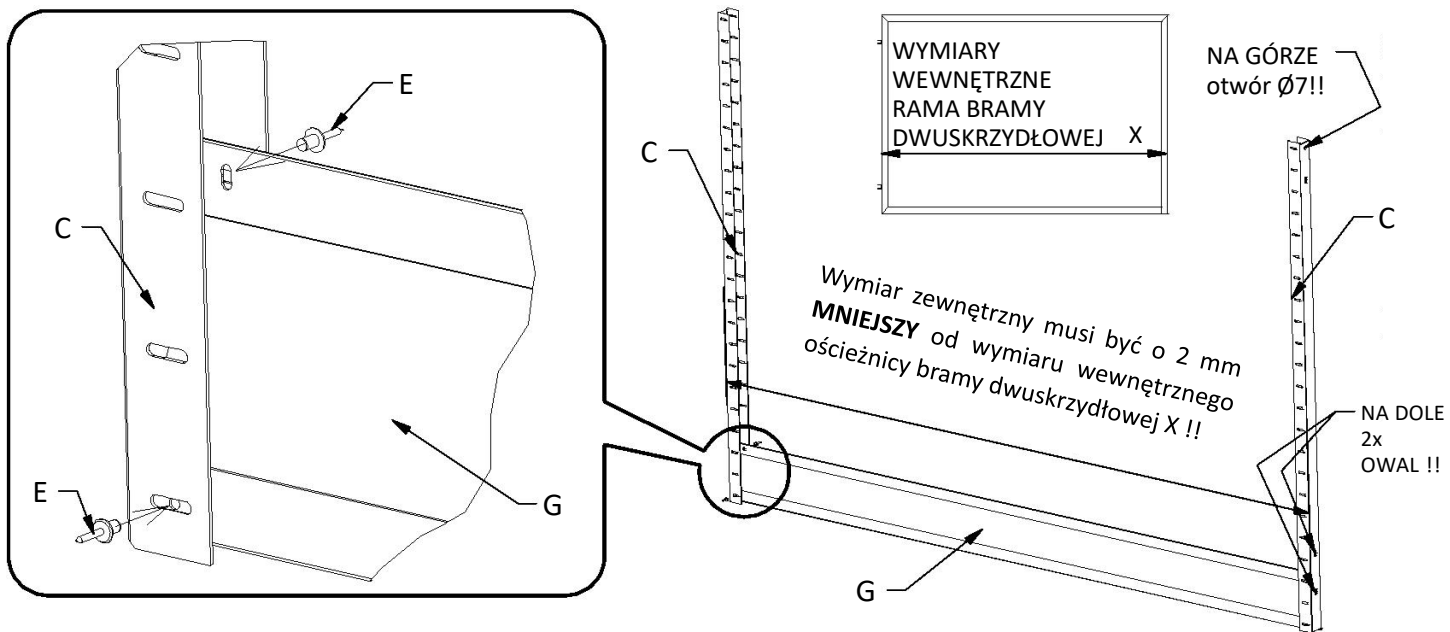


ZALECANE PRZYGOTOWANIE DO MONTAŻU BRAMY
ZWRÓĆ SZCZEGÓLNA UWAGĘ NA ORIENTACJA SŁUPÓW

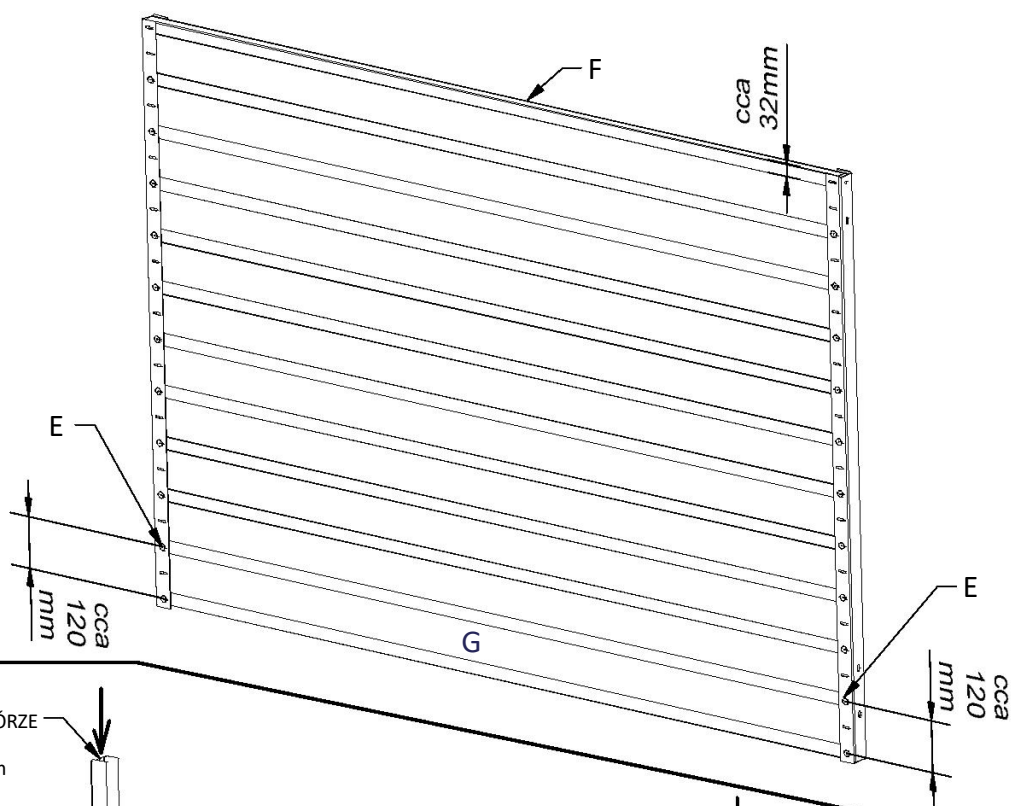


WIDOK Z PRZODU

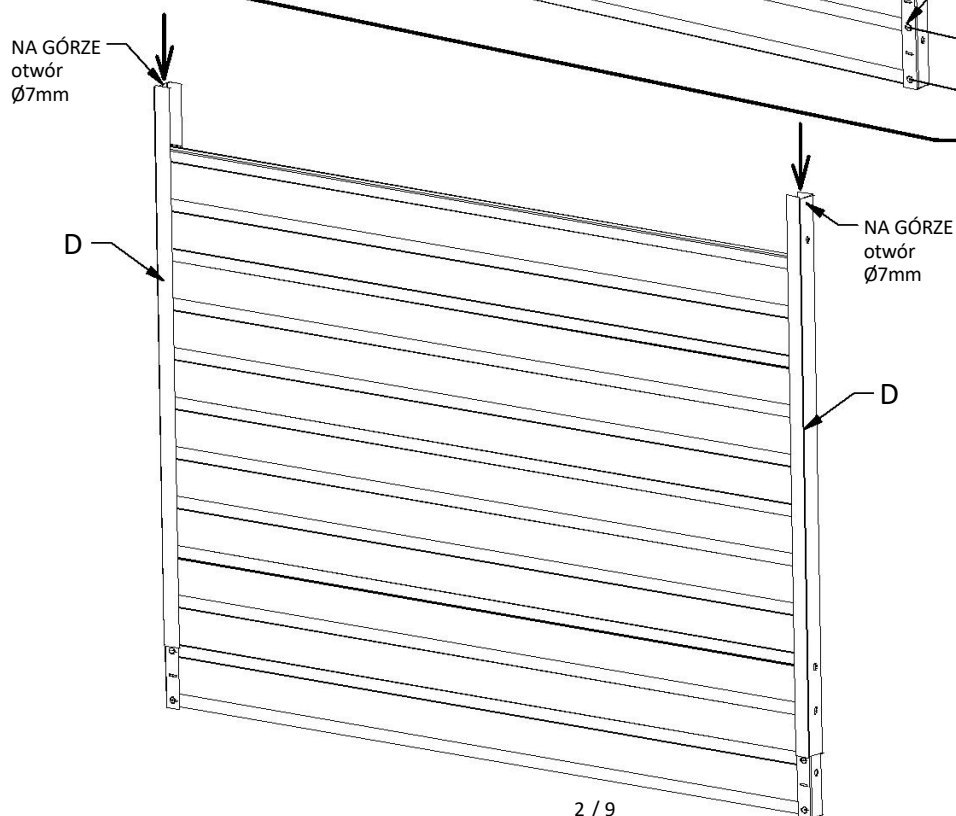
1



2



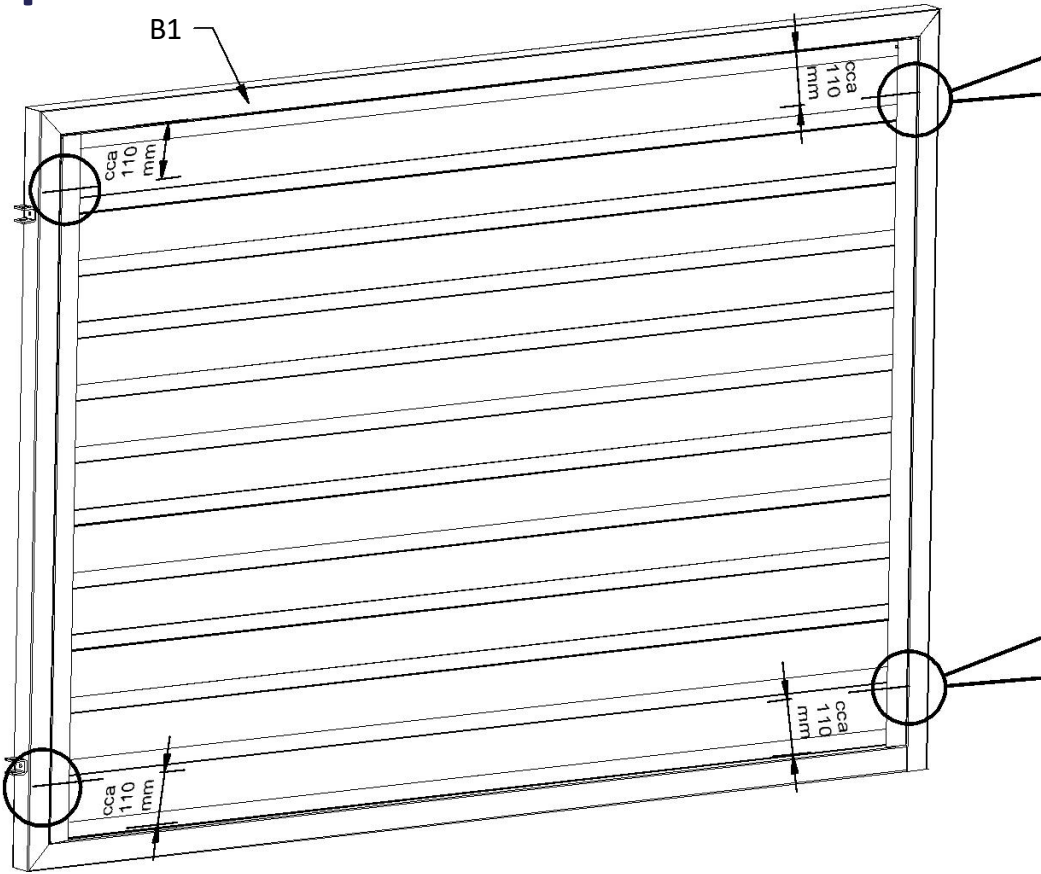
3



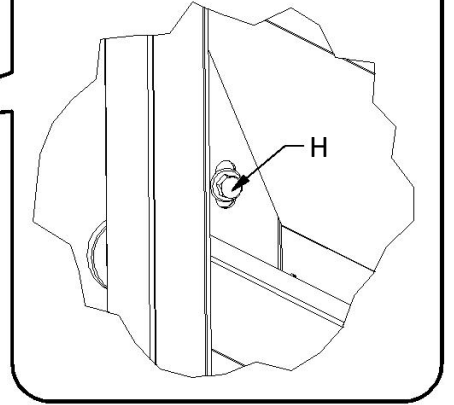
2



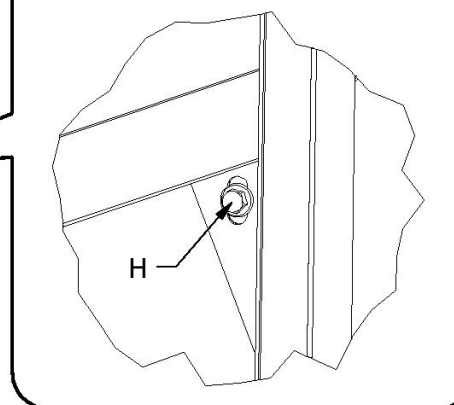
4



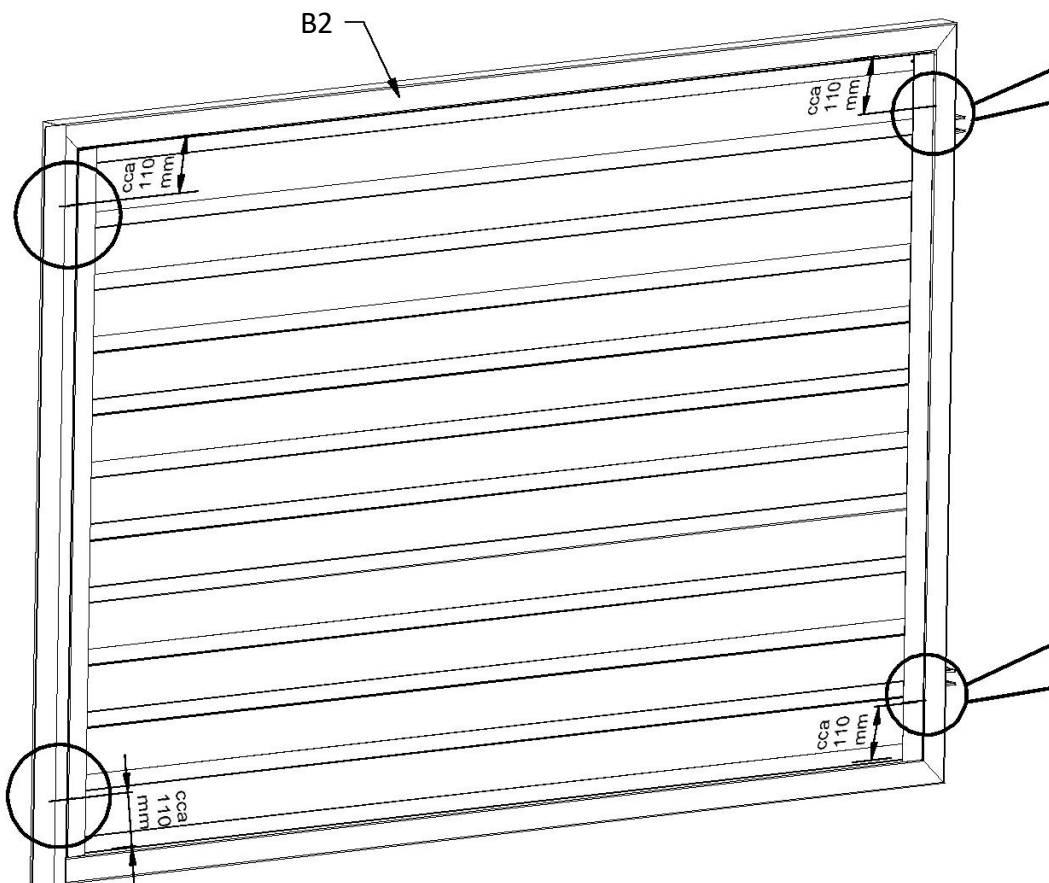
WIDOK OD WEWNĄTRZ



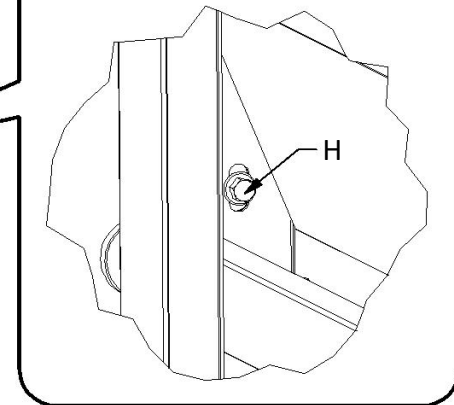
WIDOK Z PRZODU



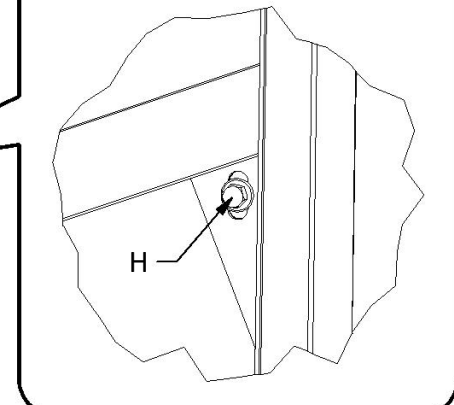
5



WIDOK OD WEWNĄTRZ



WIDOK Z PRZODU

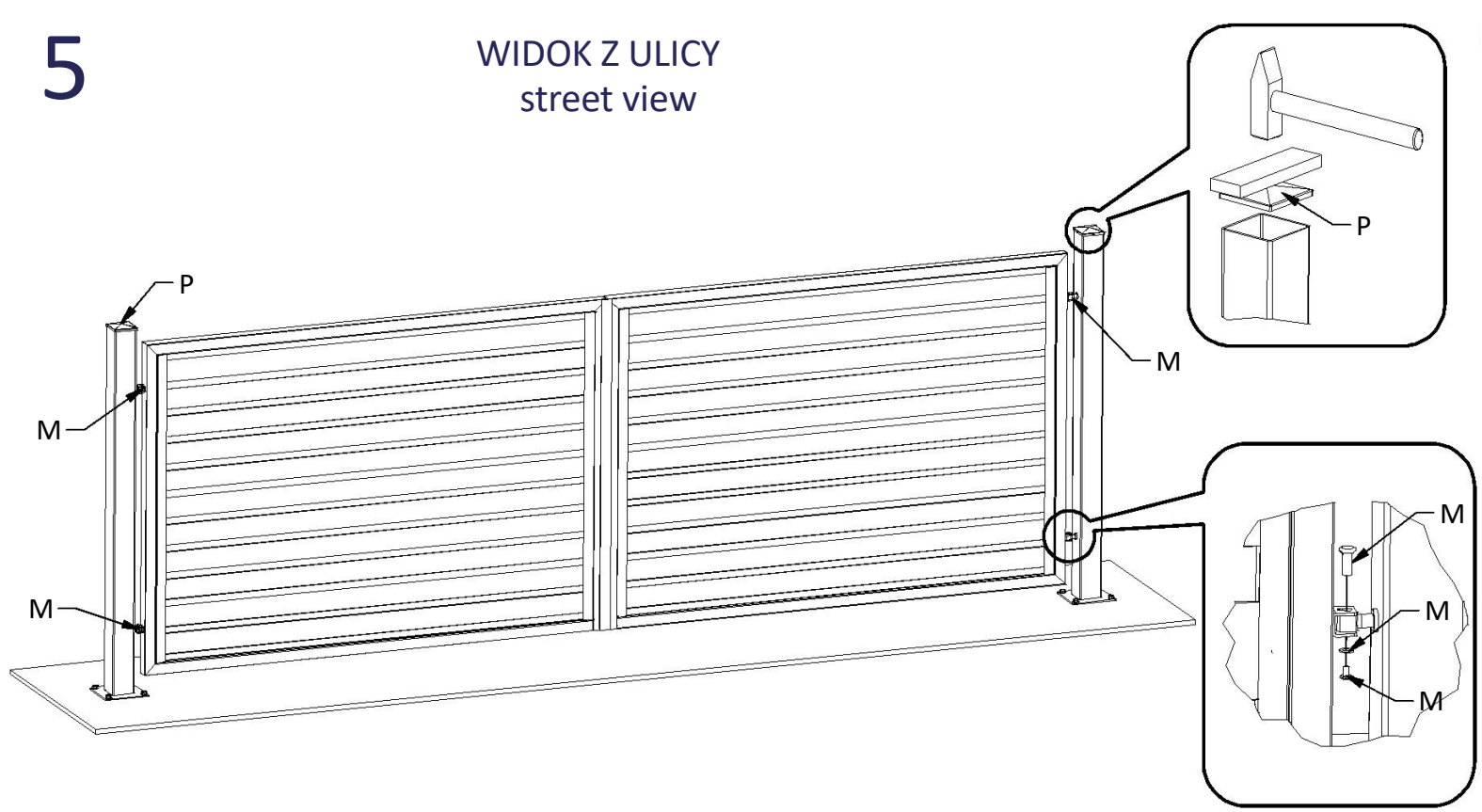


3



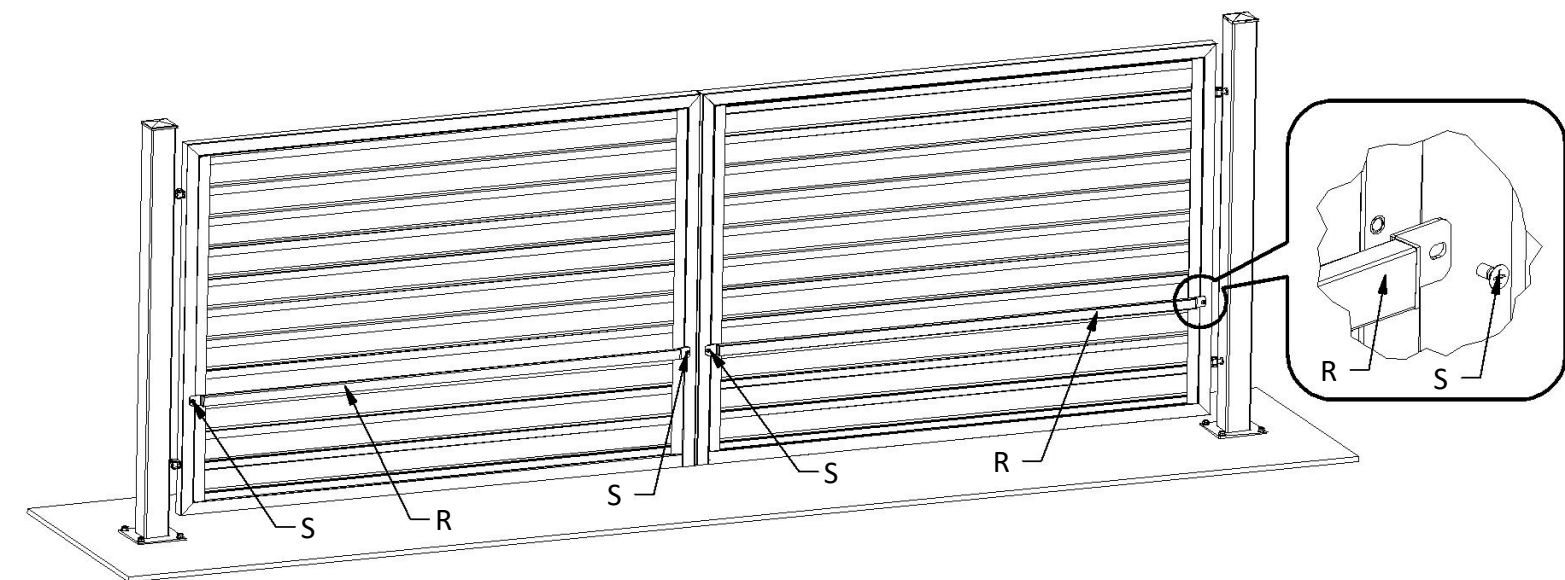
5

WIDOK Z ULICY
street view



6

WIDOK WEWNĄTRZ
inside view



NIEUŻYWANE OTWORY W SŁUPKACH MOŻNA WYKORZYSTAĆ JAKO PRZELOTY
LUB ZAKRYĆ TE OTWORY ŚRUBĄ

4



OPCJONALNE CZĘŚCI DO BRAMKI

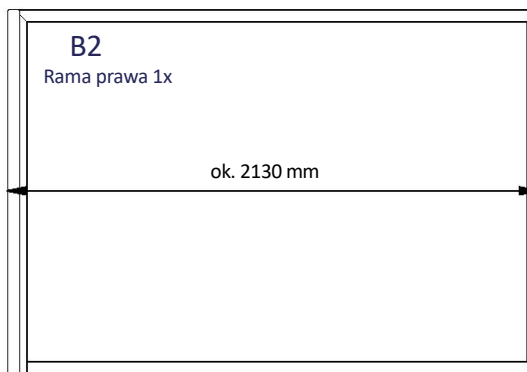
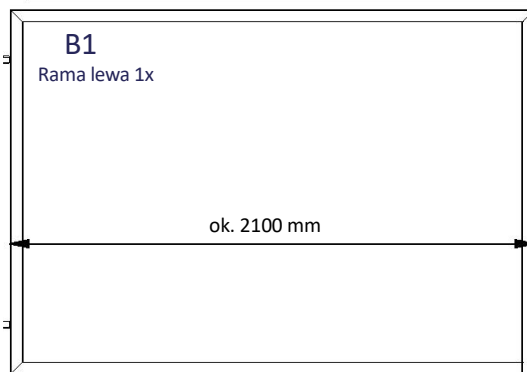
SLg
Słupek



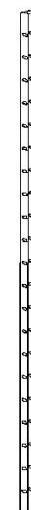
SLh
Słupek



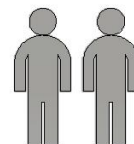
INSTRUKCJE PODWÓJNA BRAMA ELE. ZIEMIA-OGRODZENIE2



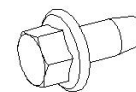
C
Profil U 4x



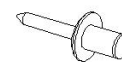
D
Listwa maskująca 4x



H
Wkręt samogwintujący z kołnierzem 6,3x19 8x



E
Nit 92x



F
Górny profil 2x



G
Ogrodzenie 22x



P
Osłona słupka 2x



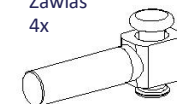
S
Śruba M8 4x



R
Profil do mocowania mechanizmu otwierania bramy 2x



M
Zawias 4x



ZALECANE PRZYGOTOWANIE DO MONTAŻU BRAMKI

ZWRÓĆ SZCZEGÓLNA UWAGĘ NA ORIENTACJA SŁUPÓW

SŁUPEK WEDŁUG WYBRANEGO TYPU (SLg,SLh)

gwint M16 z tej strony słupka

SŁUPEK WEDŁUG WYBRANEGO TYPU (SLg,SLh)

gwint M16 z tej strony słupka

WEWNĘTRZNY WYMIAR = 4320mm!!

KONIECZNE PRZESTRZEGANIE PROSTOPADŁOŚCI SŁUPKÓW!! 90° !!

KONIECZNE PRZESTRZEGANIE PROSTOPADŁOŚCI SŁUPKÓW!! 90° !!

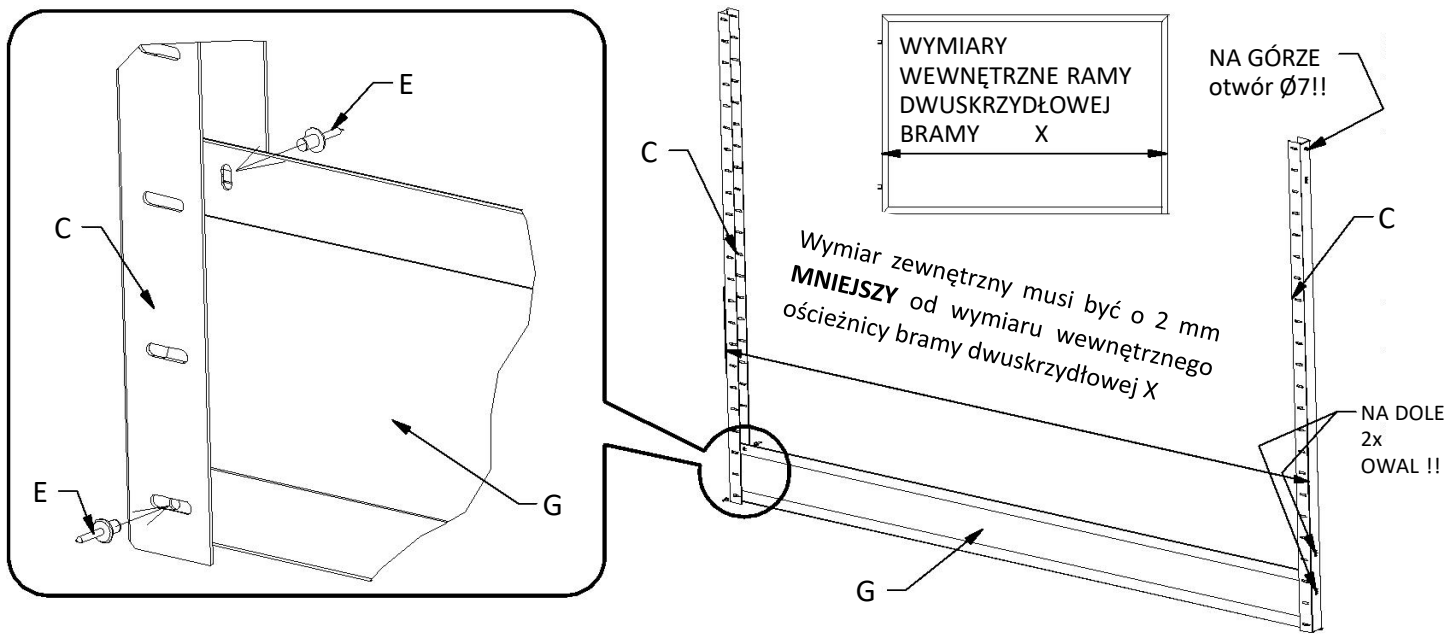
BETON

1

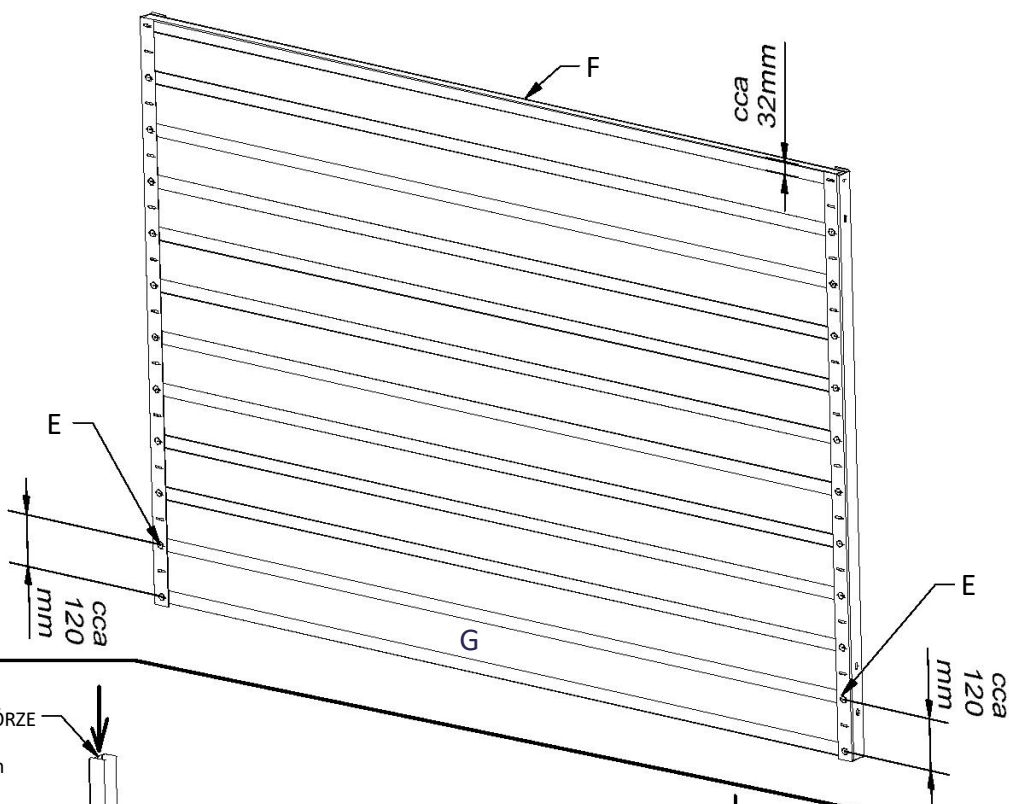


WIDOK Z PRZODU

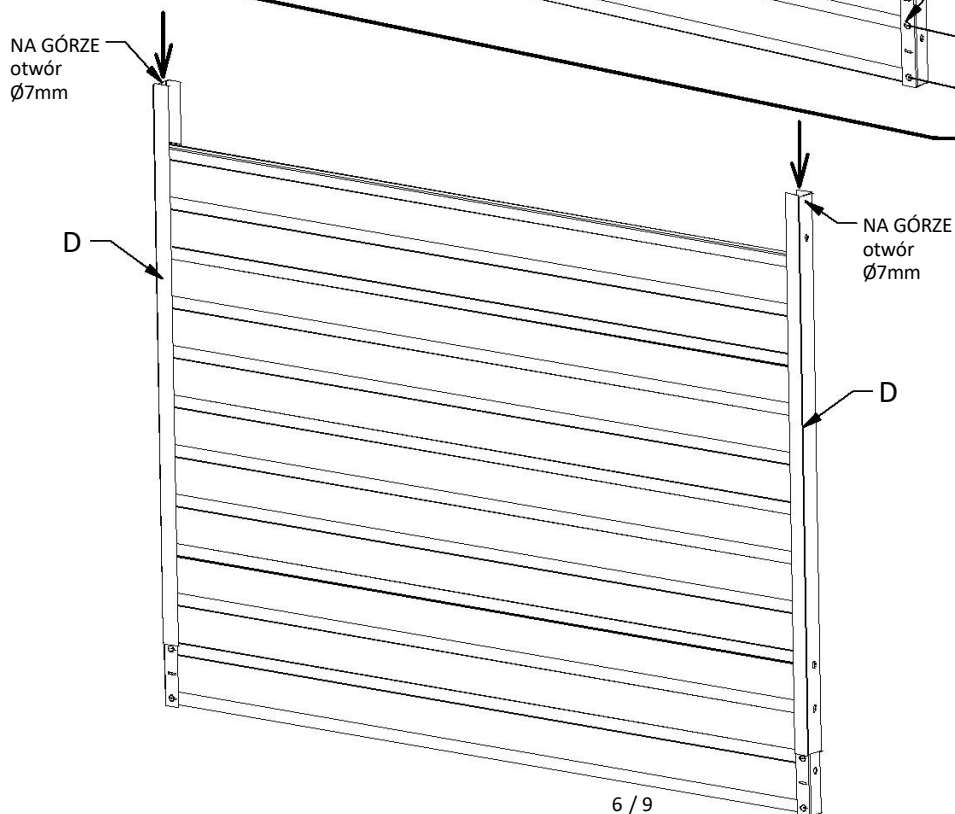
1



2



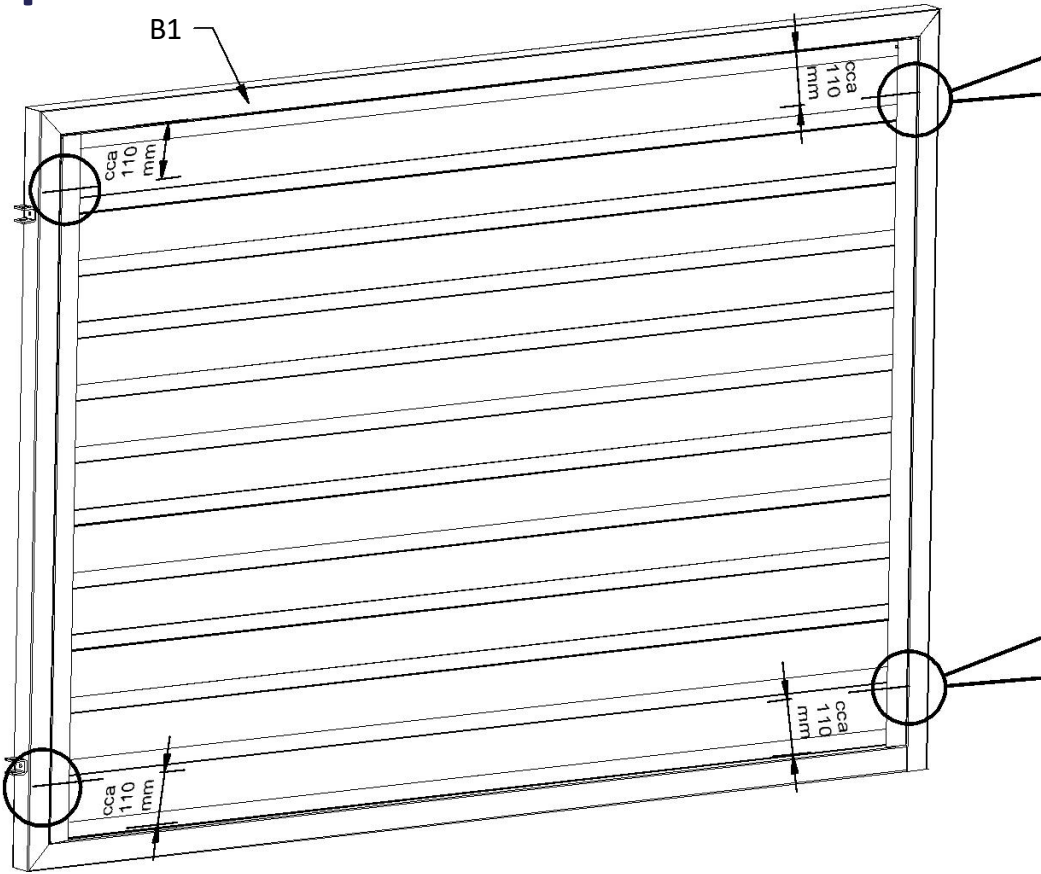
3



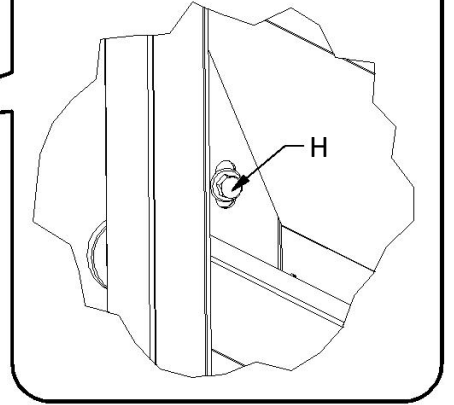
2



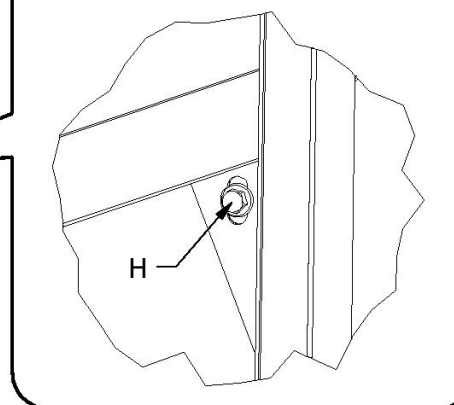
4



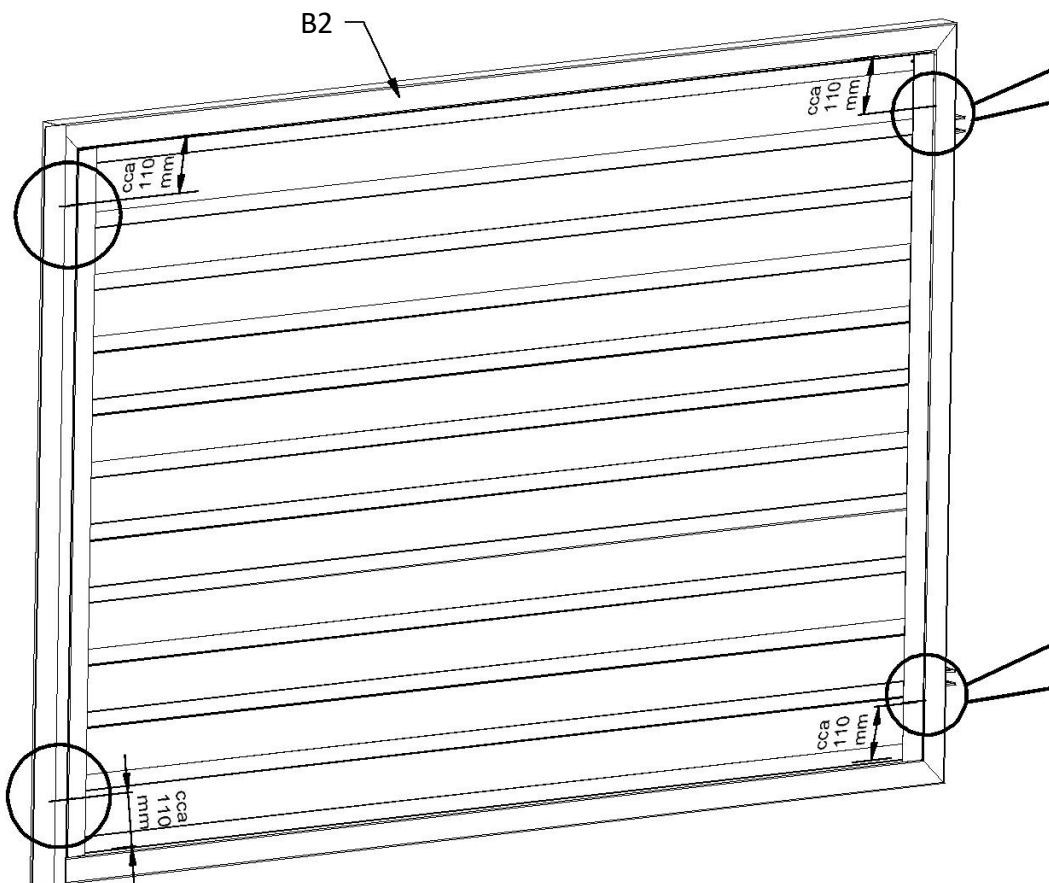
WIDOK OD WEWNĄTRZ



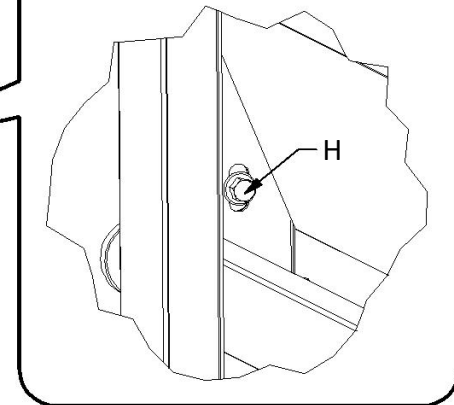
WIDOK Z PRZODU



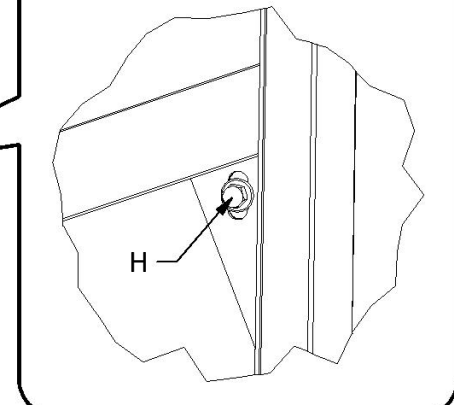
5



WIDOK OD WEWNĄTRZ



WIDOK Z PRZODU

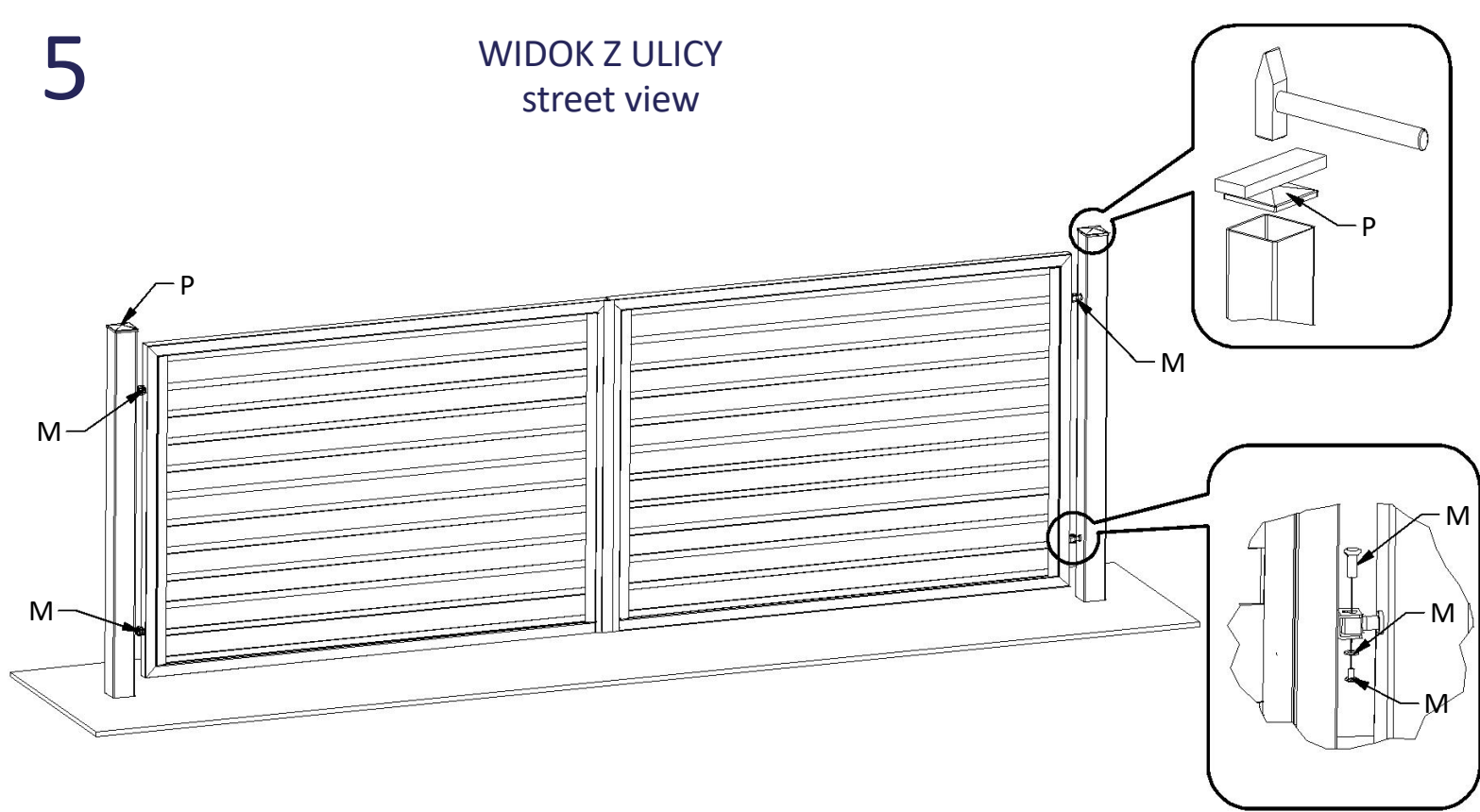


3



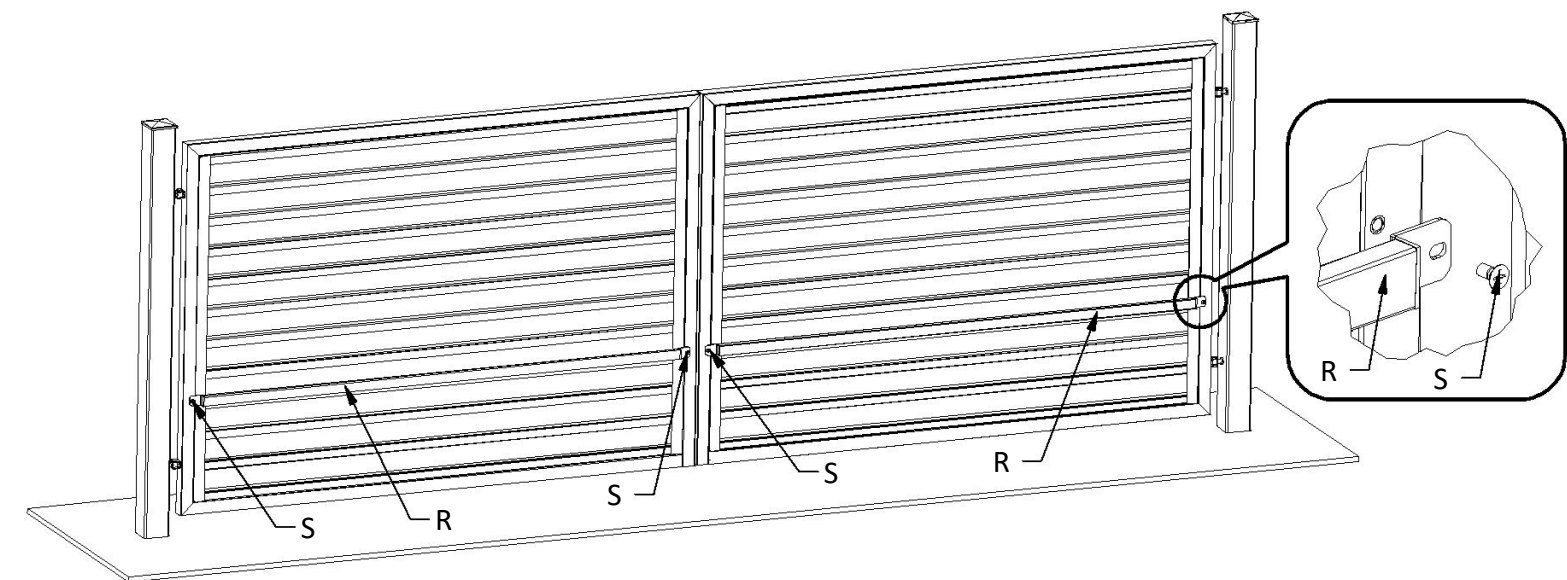
5

WIDOK Z ULICY
street view



6

WIDOK WEWNĄTRZ
inside view



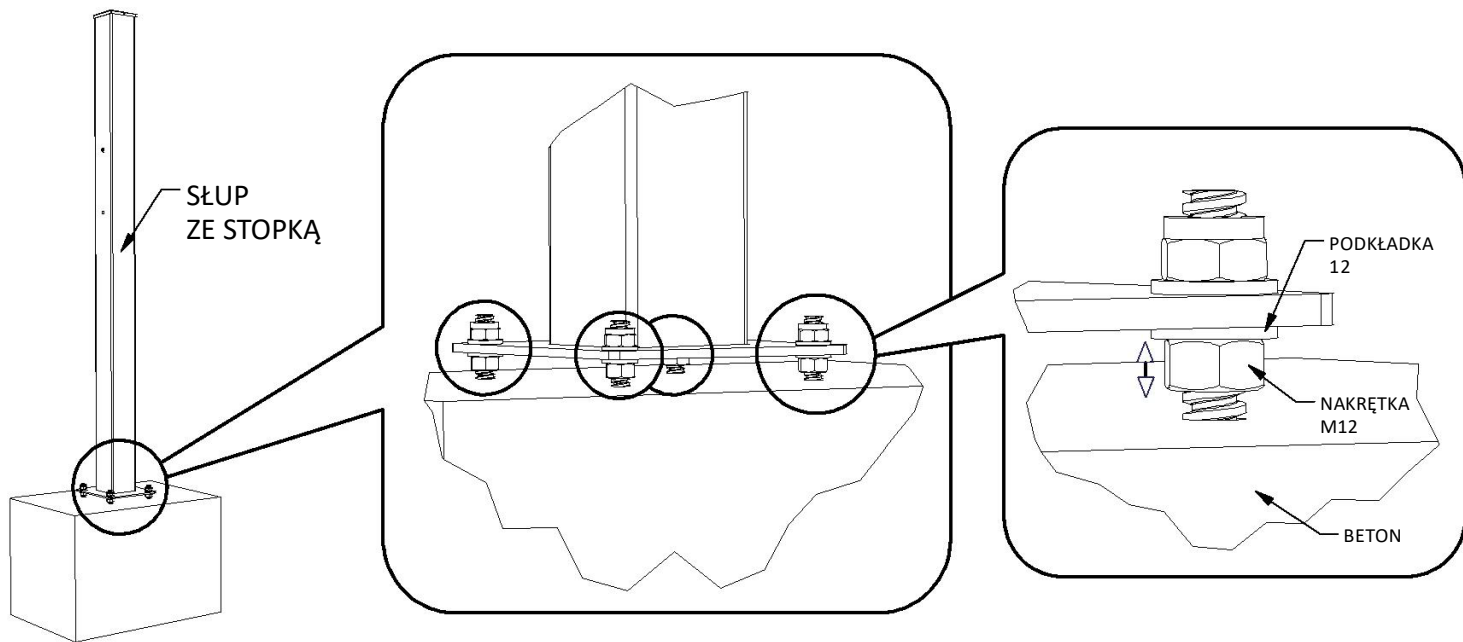
NIEUŻYWANE OTWORY W SŁUPKACH MOŻNA WYKORZYSTAĆ JAKO PRZELOTY
LUB ZAKRYĆ TE OTWORY ŚRUBĄ

4



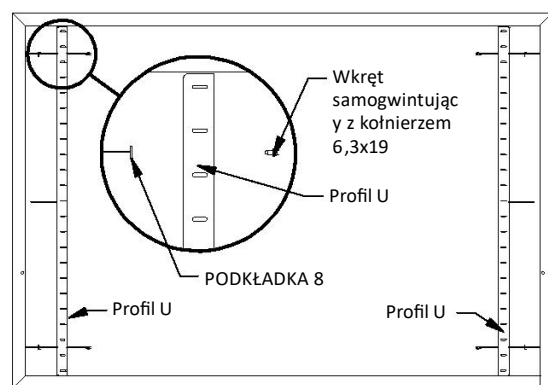
PORADY I WSKAZÓWKI

KOŃCÓWKA DO PRECYZYJNEGO WYRÓWNANIA SŁUPKA ZE STOPKĄ ZA POMOCĄ NAKRĘTKI M12 POD STOPKĄ SŁUPKA

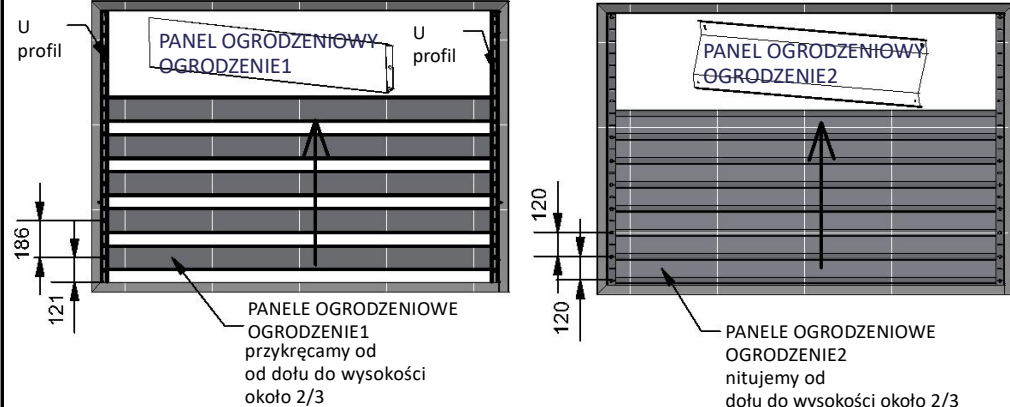


KOŃCÓWKA DO MONTAŻU PRZĘSŁA OGRODZENIOWEGO W RAMIE BRAMY, BRAM, BRAMY PRZESUWNEJ

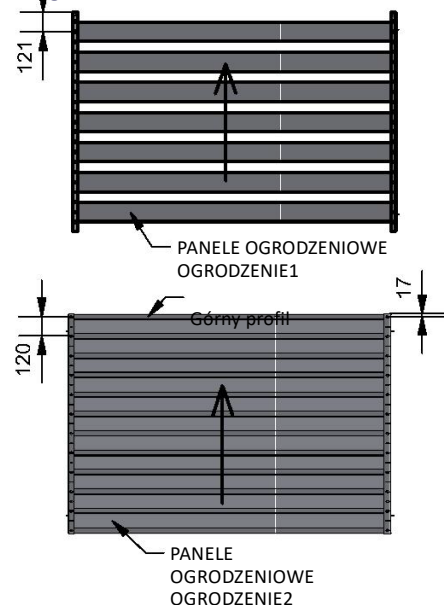
1. Włóż 8 podkładek między ramę a profile U i przymocuj za pomocą wkrętu samogwintującego



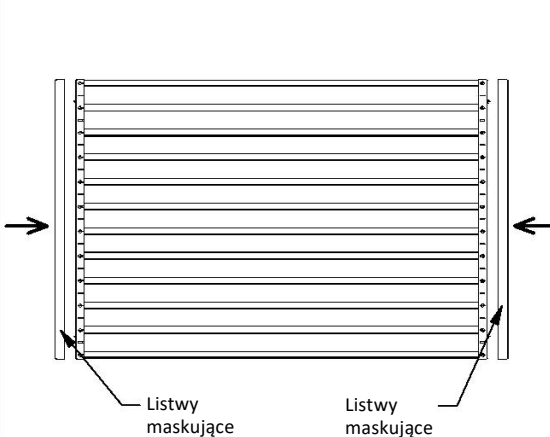
2. Mocujemy panele ogrodzeniowe do profili w kształcie litery U



3. Demontujemy przęsło ogrodzenia z ram odkręcając wkręty samogwintujące a następnie dodajemy pozostałe panele ogrodzeniowe



4. Nasuwamy listwy kryjące



5. Wkładamy kompletne przęsło ogrodzenia z powrotem do ramy i mocujemy za pomocą wkrętów samogwintujących

