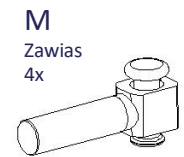
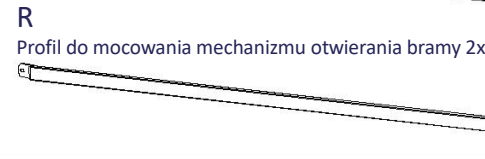
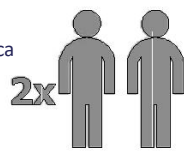
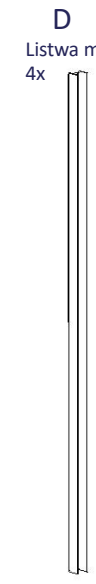
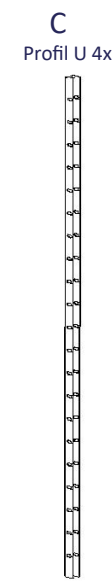
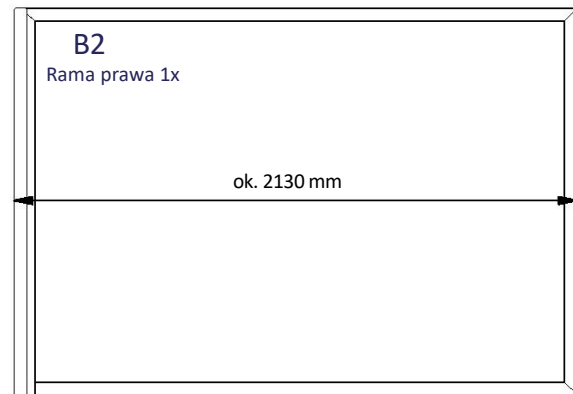
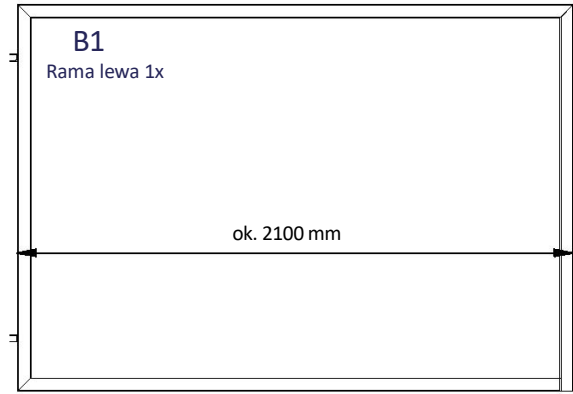
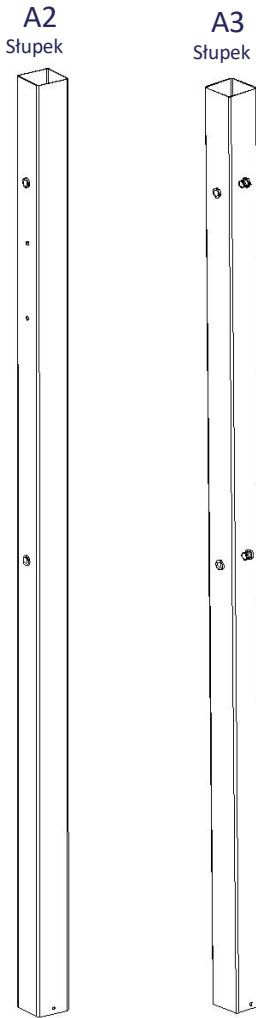
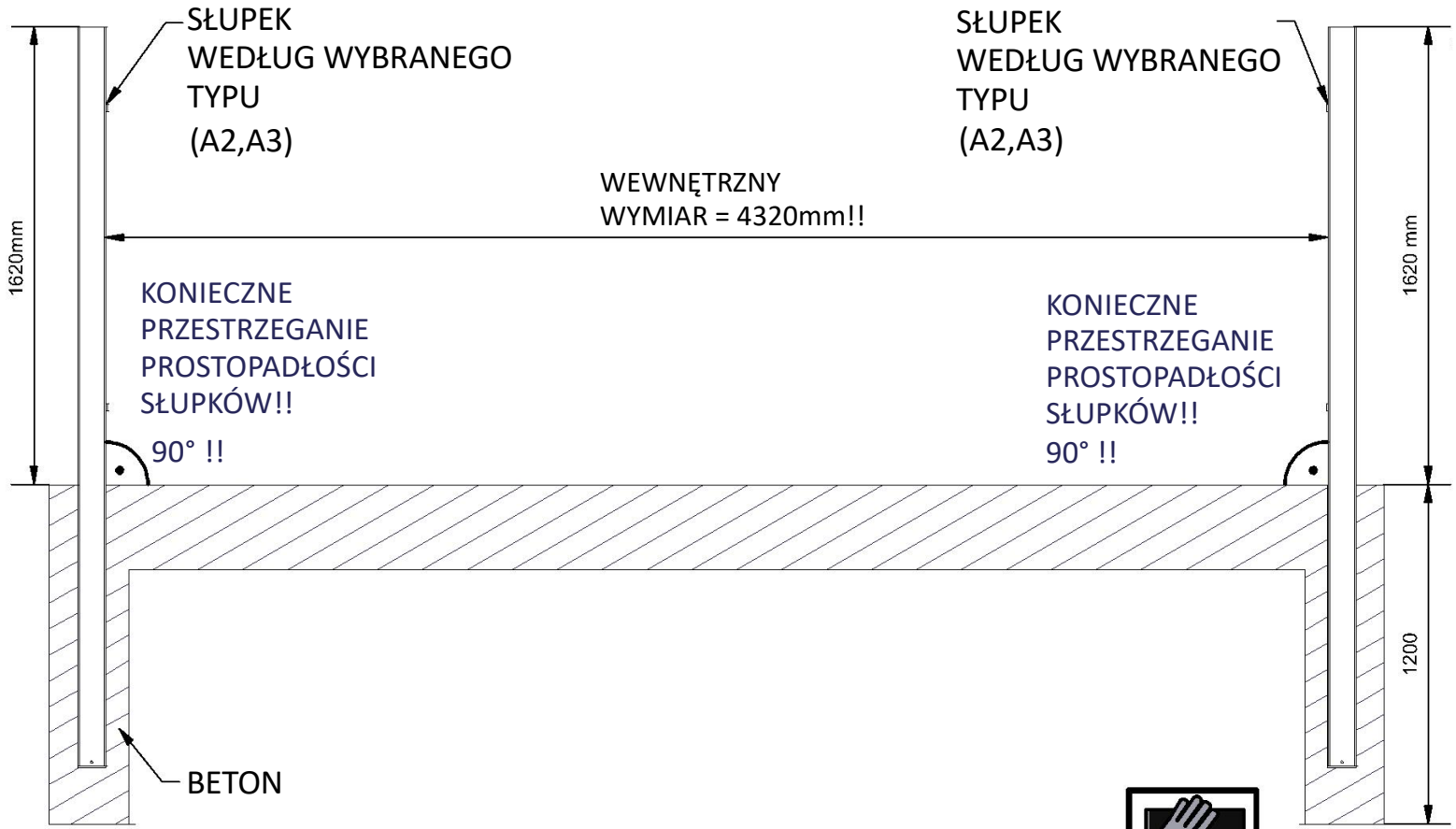


OPCJONALNE CZĘŚCI DO BRAMKI

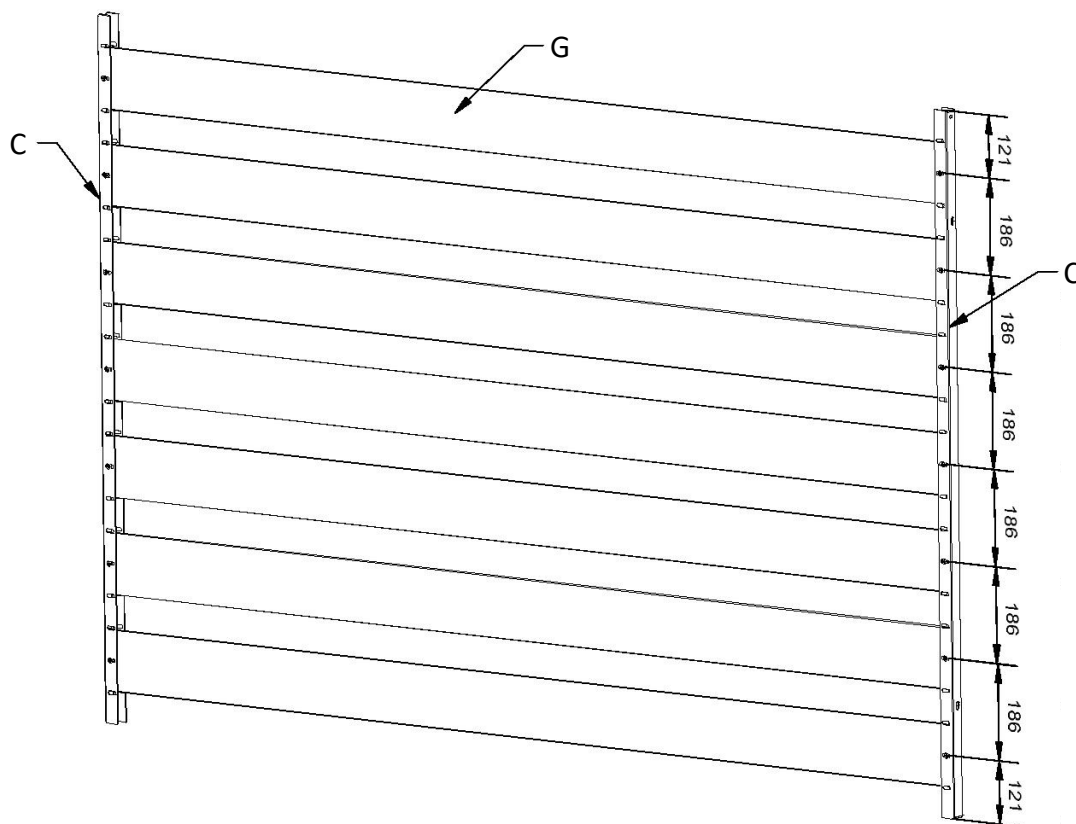


ZALECANE PRZYGOTOWANIE DO MONTAŻU BRAMY

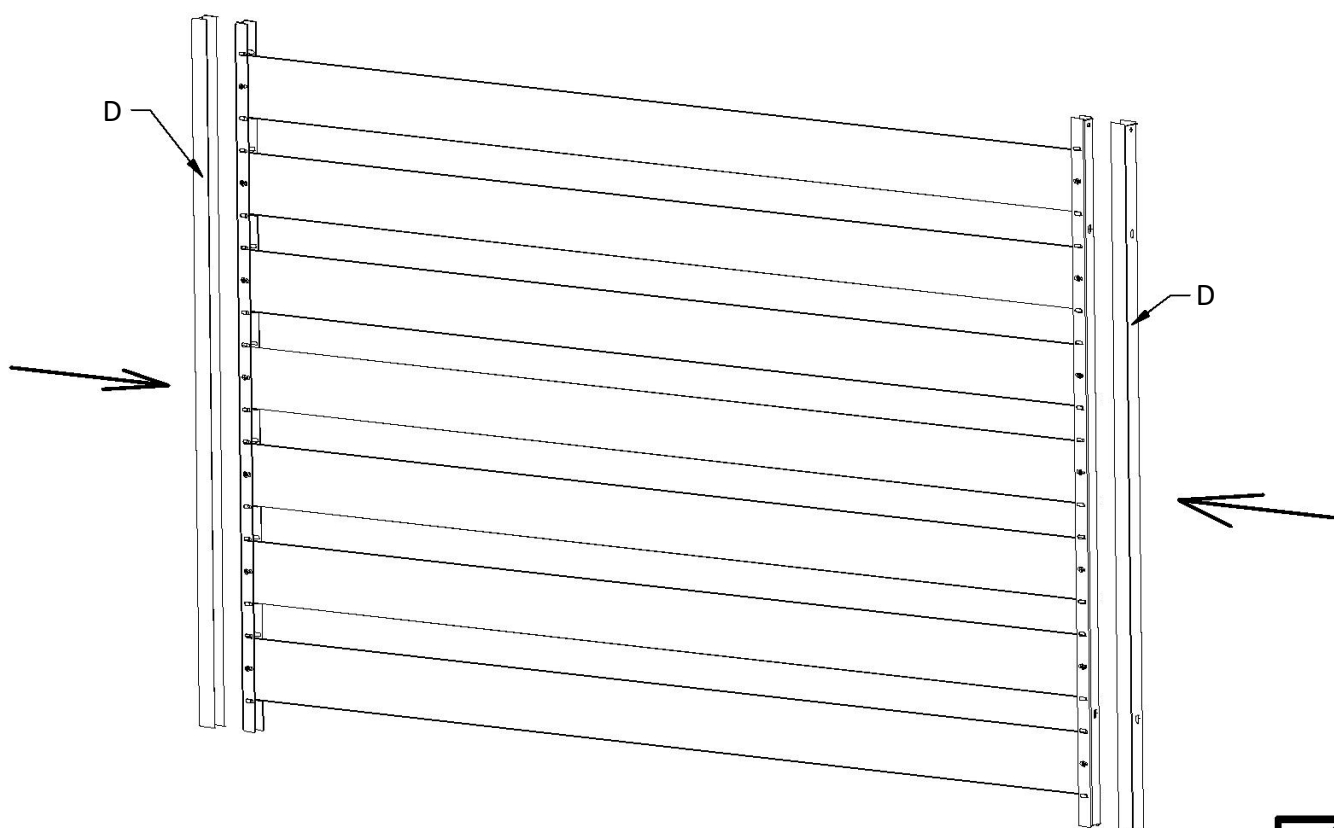


MONTAŽ

1



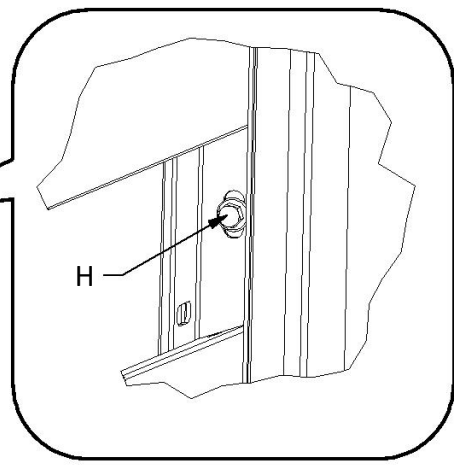
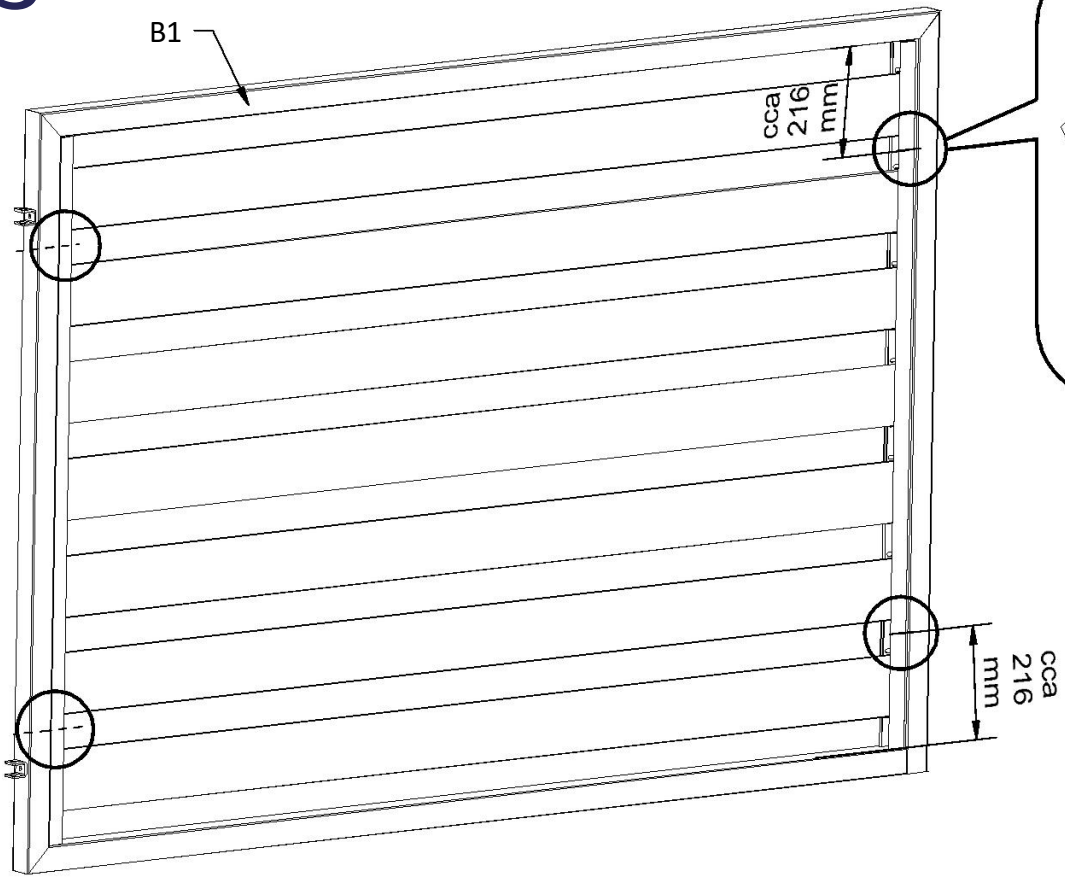
2



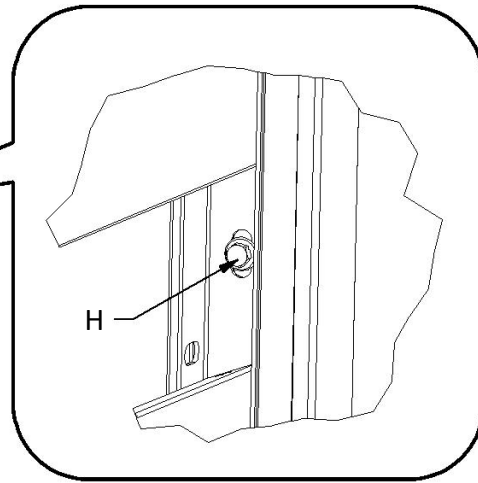
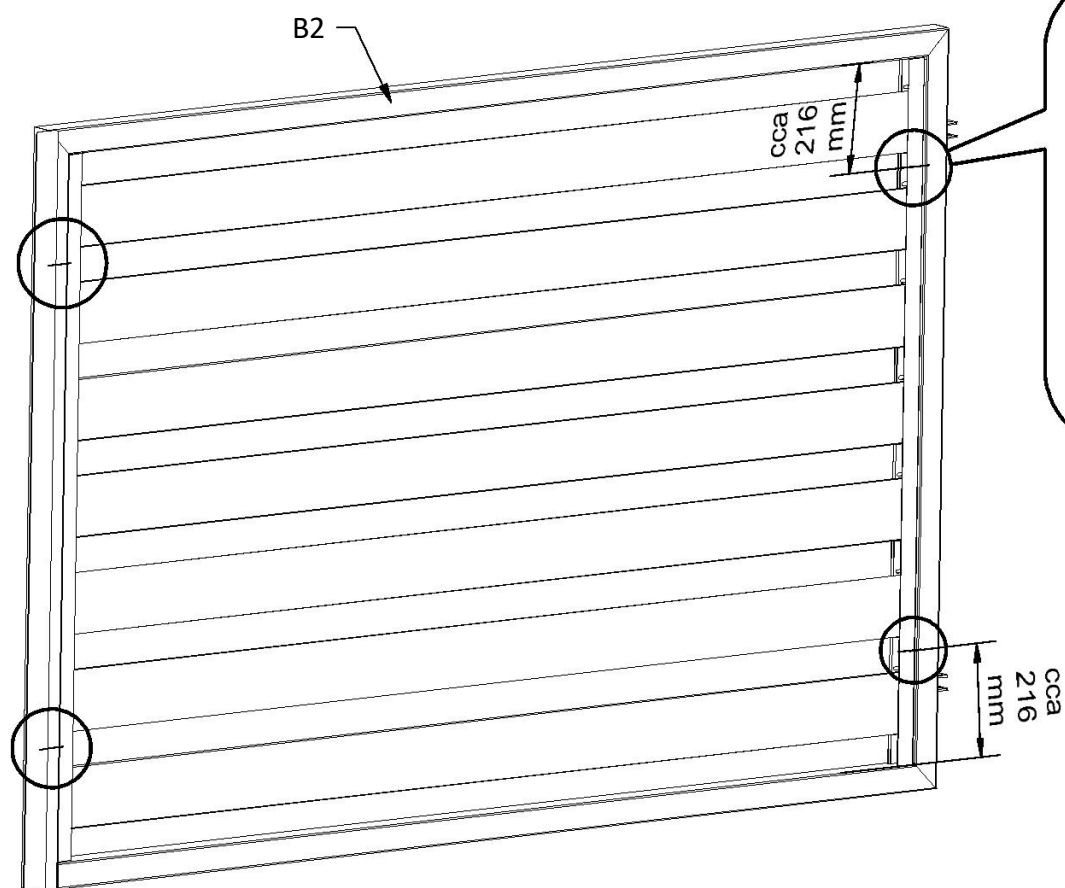
2



3



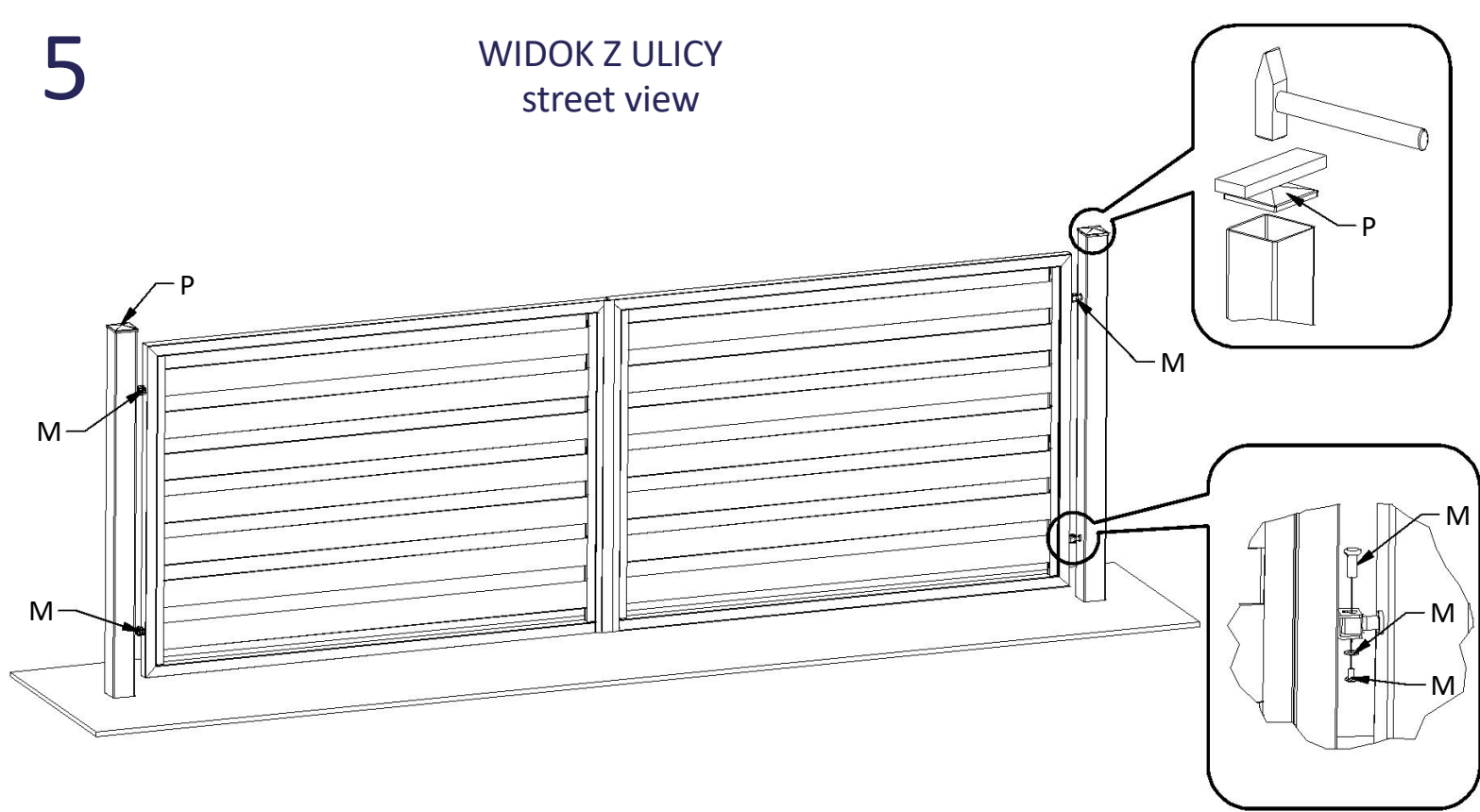
4



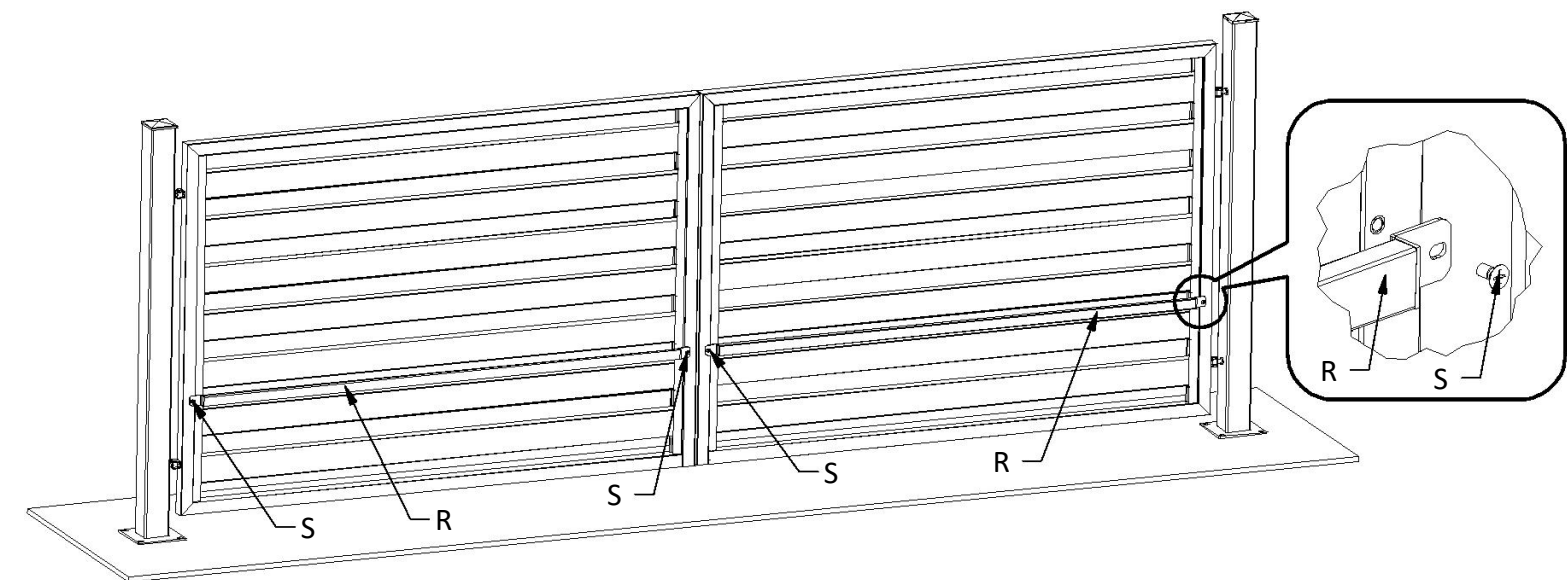
3



5

WIDOK Z ULICY
street view

6

WIDOK WEWNĄTRZ
inside view

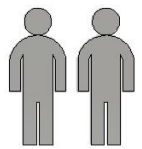
NIEUŻYWANE OTWORY W SŁUPKACH MOŻNA WYKORZYSTAĆ JAKO PRZELOTY
LUB ZAKRYĆ TE OTWORY ŚRUBĄ

4

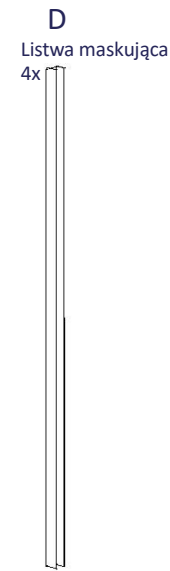
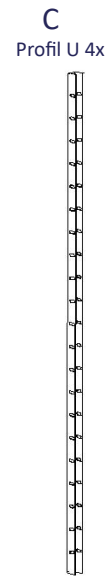
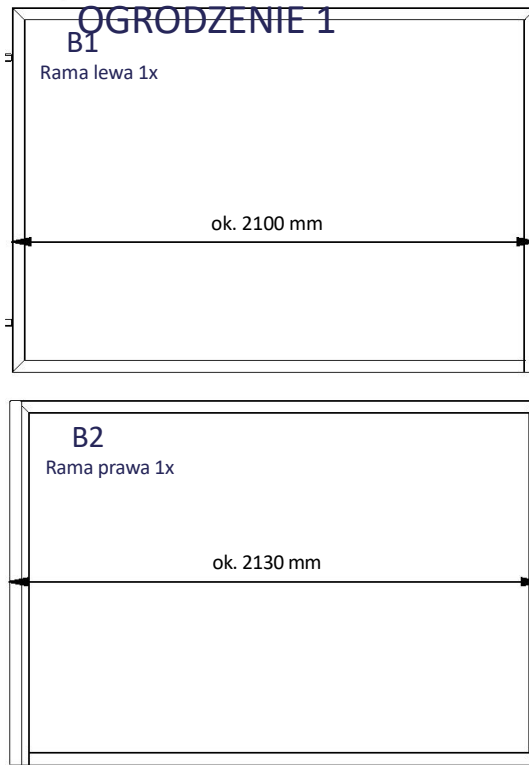
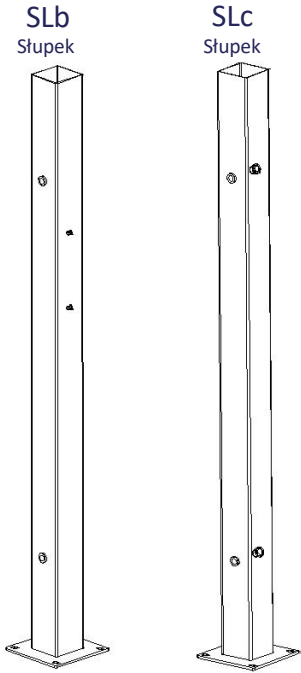


OPCJONALNE CZĘŚCI DO BRAMKI

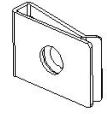
INSTRUKCJE PODWÓJNA BRAMA ELE. STOPKA-



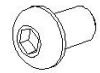
OGRODZENIE 1



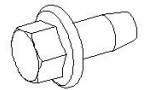
F
Wsuwana nakrętka 28x



E
Śruba M6x10 28x



H
Wkręt samogwintujący z kołnierzem 6,3x19 8x



M
Zawias 4x



NIE JEST CZĘŚCIĄ OPAKOWANIA

NAKRĘTKA M12 8x

PODKŁADKA 12 8x

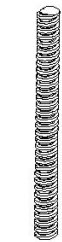
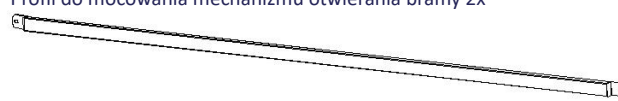
P
Osłona słupka 2x



S
Śruba M8 4x



R
Profil do mocowania mechanizmu otwierania bramy 2x



GWINTOWANY PRĘT M12 8x

ZALECANE PRZYGOTOWANIE DO MONTAŻU BRAMY

ZWRÓĆ SZCZEGÓLNA UWAGĘ NA ORIENTACJA SŁUPÓW

SŁUPEK WEDŁUG WYBRANEGO TYPU (SLb,SLc)

SŁUPEK WEDŁUG WYBRANEGO TYPU (SLb,SLc)

gwint M16 z tej strony słupka

gwint M16 z tej strony słupka

WEWNĘTRZNY WYMIAR = 4320mm!!

KONIECZNE PRZESTRZEGANIE PROSTOPADŁOŚCI SŁUPKÓW!! 90° !!

KONIECZNE PRZESTRZEGANIE PROSTOPADŁOŚCI SŁUPKÓW!! 90° !!

BETON

NAKRĘTKA M12

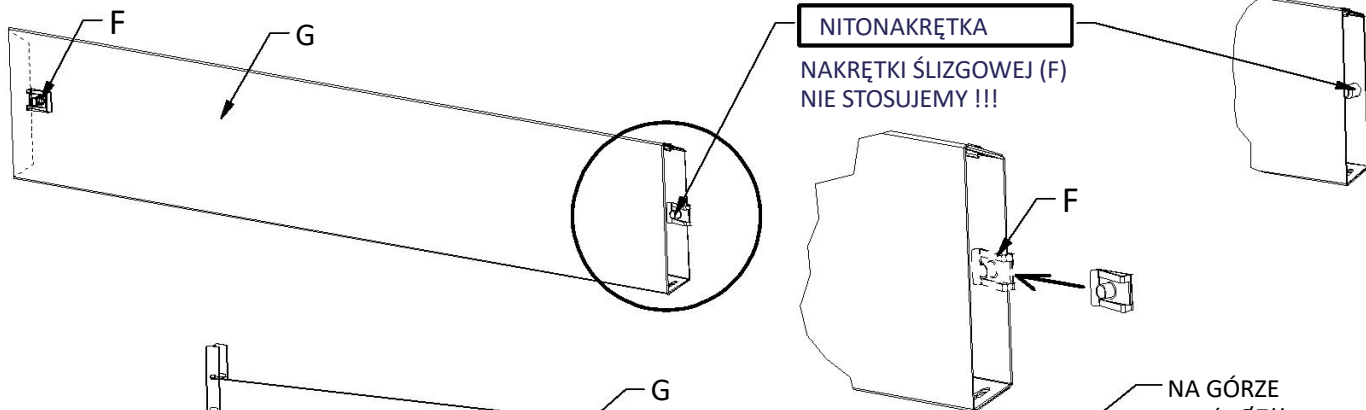
PODKŁADKA 12

GWINTOWANY PRĘT M12

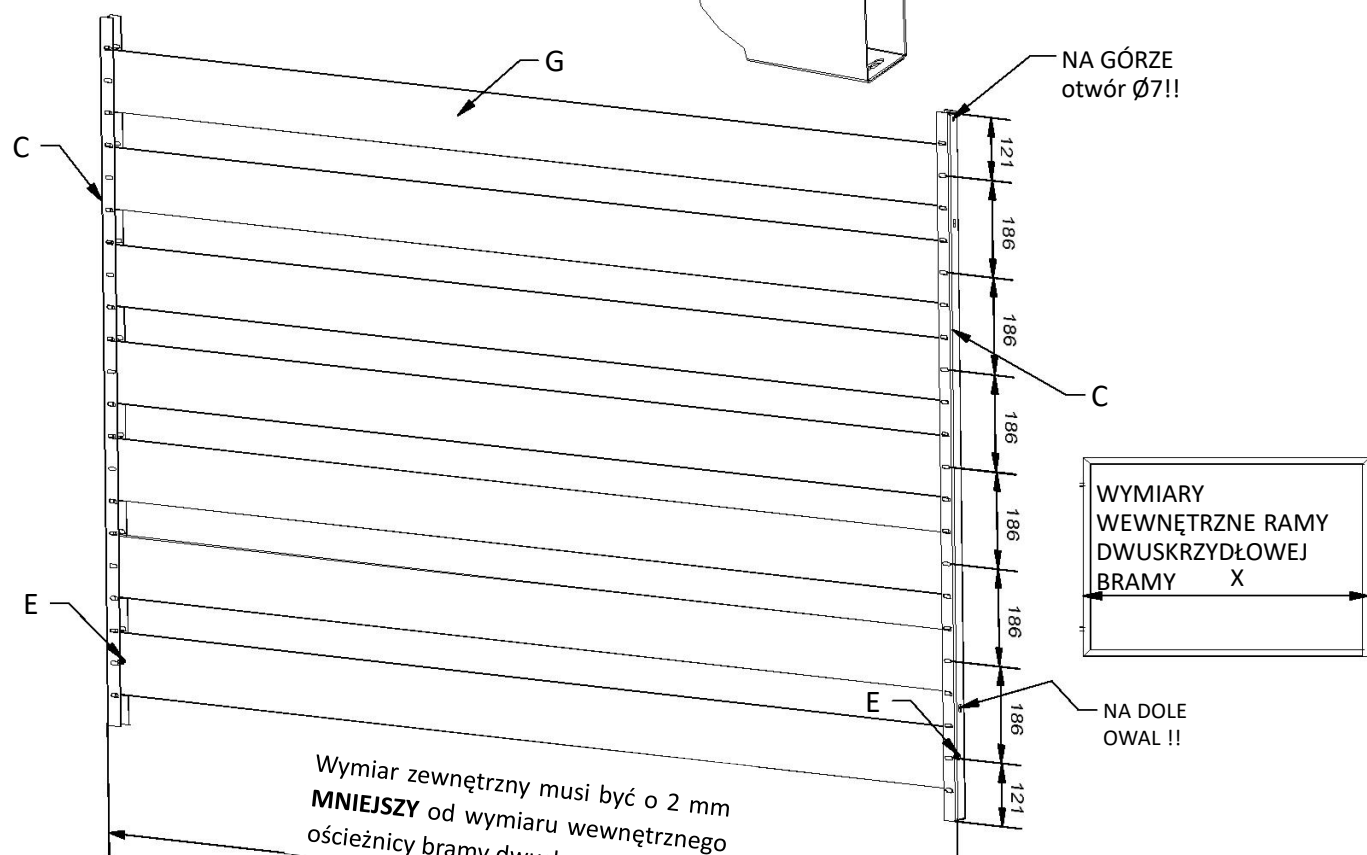


NITONAKRĘTKA

NAKRĘTKI ŚLIZGOWEJ (F)
NIE STOSUJEMY !!!



1



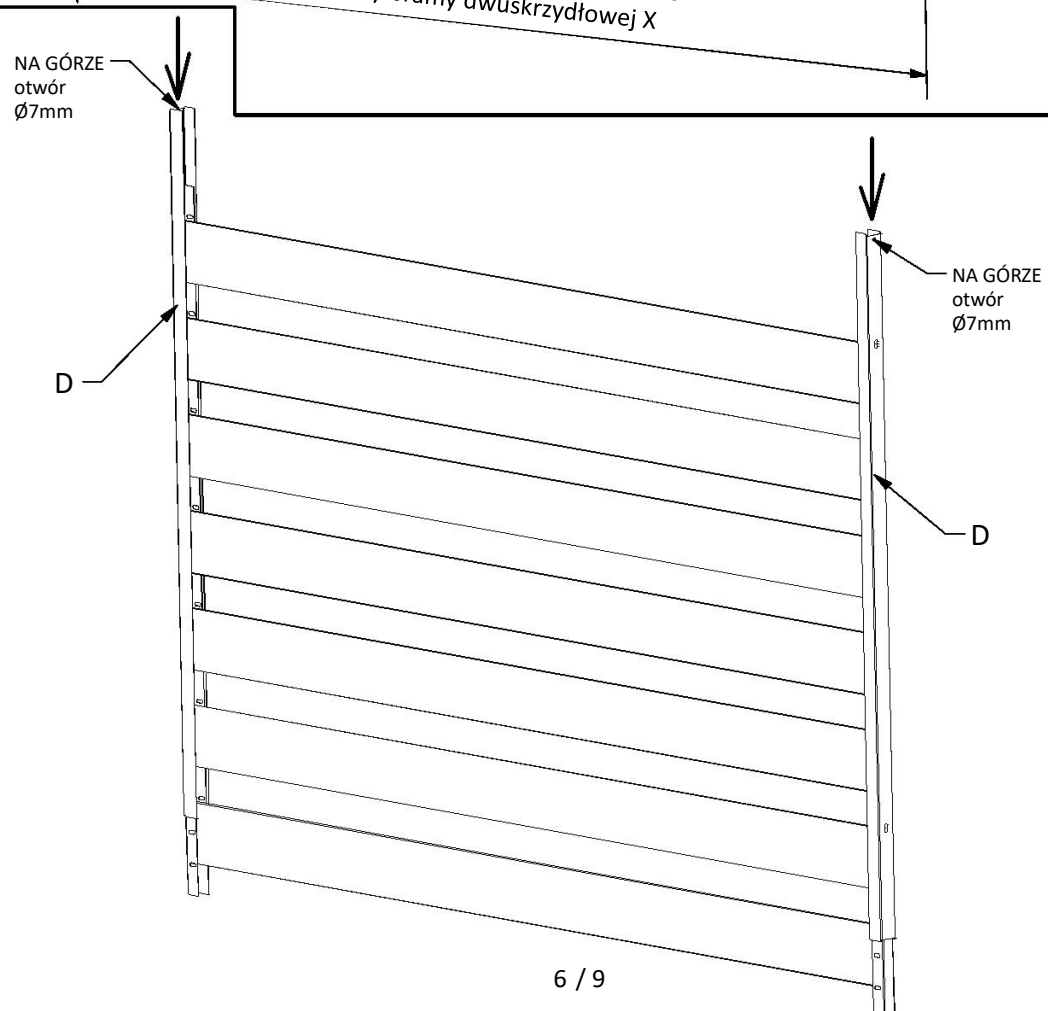
NA GÓRZE
otwór $\varnothing 7!!$

WYMIARY
WEWNĘTRZNE RAMY
DWUSKRZYDŁOWEJ
BRAMY X

NA DOLE
OWAL !!

Wymiar zewnętrzny musi być o 2 mm
MNIEJSZY od wymiaru wewnętrznego
ościeżnicy bramy dwuskrzydłowej X

2



NA GÓRZE
otwór
 $\varnothing 7\text{mm}$

NA GÓRZE
otwór
 $\varnothing 7\text{mm}$

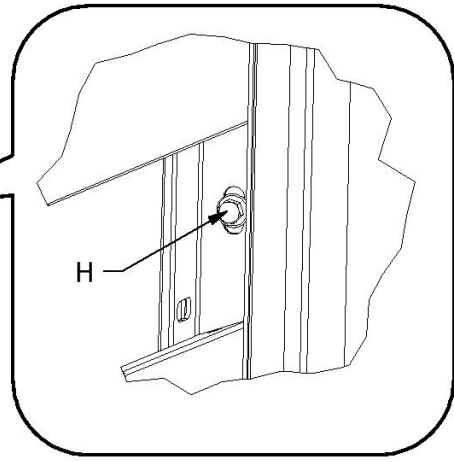
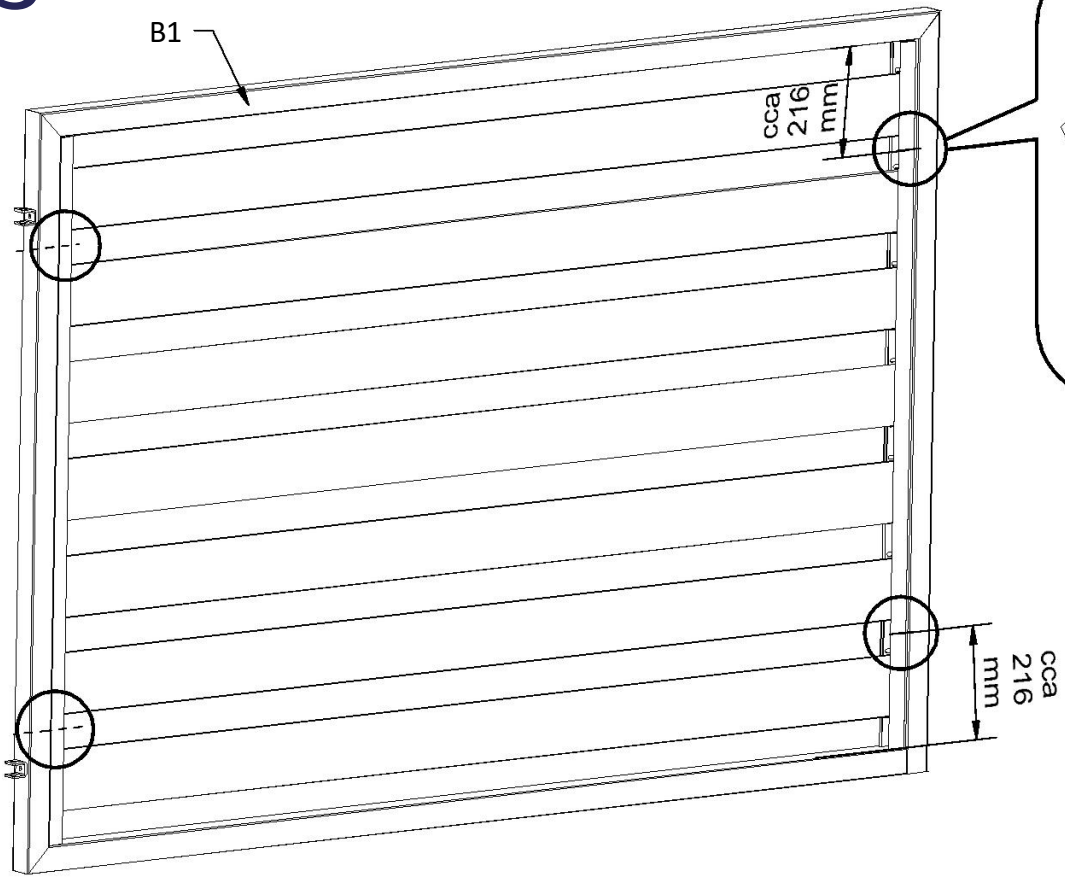
D

D

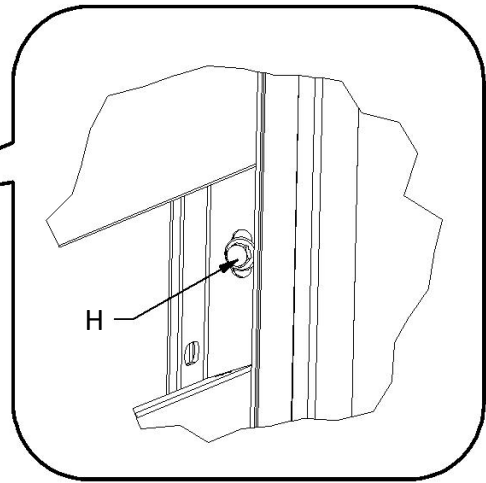
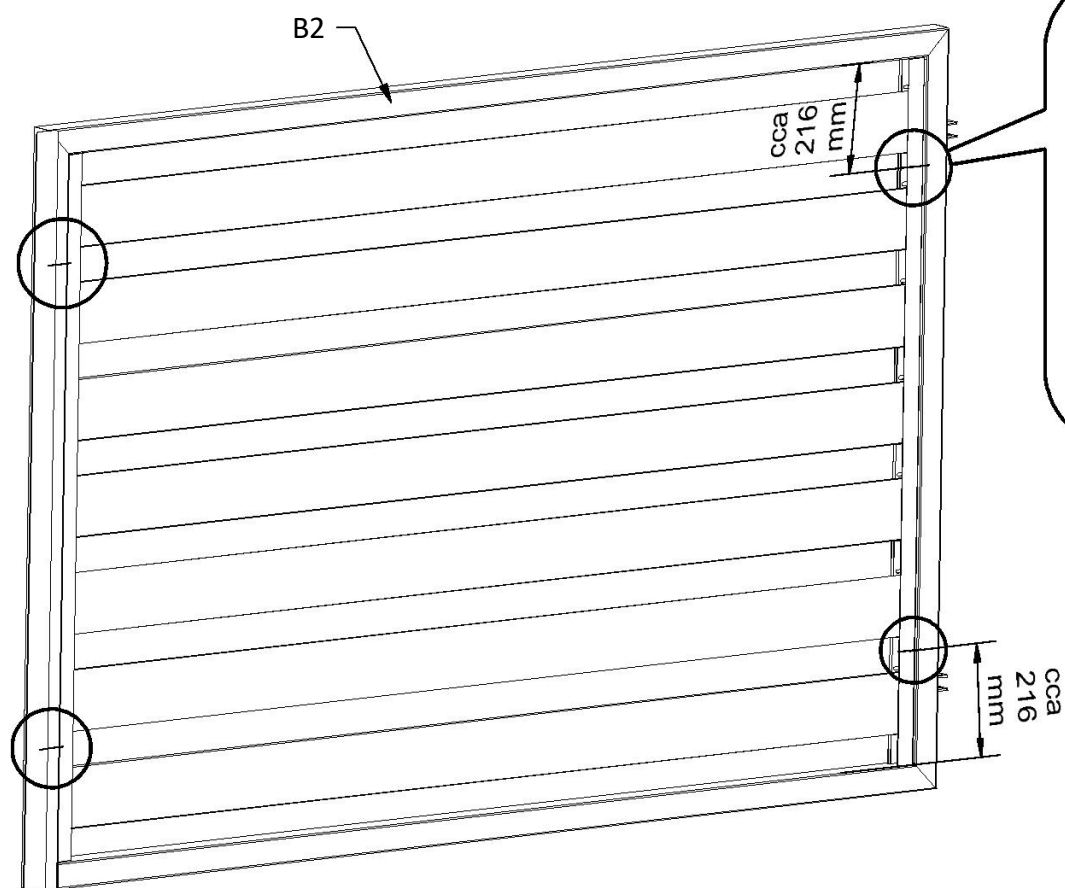
2



3



4

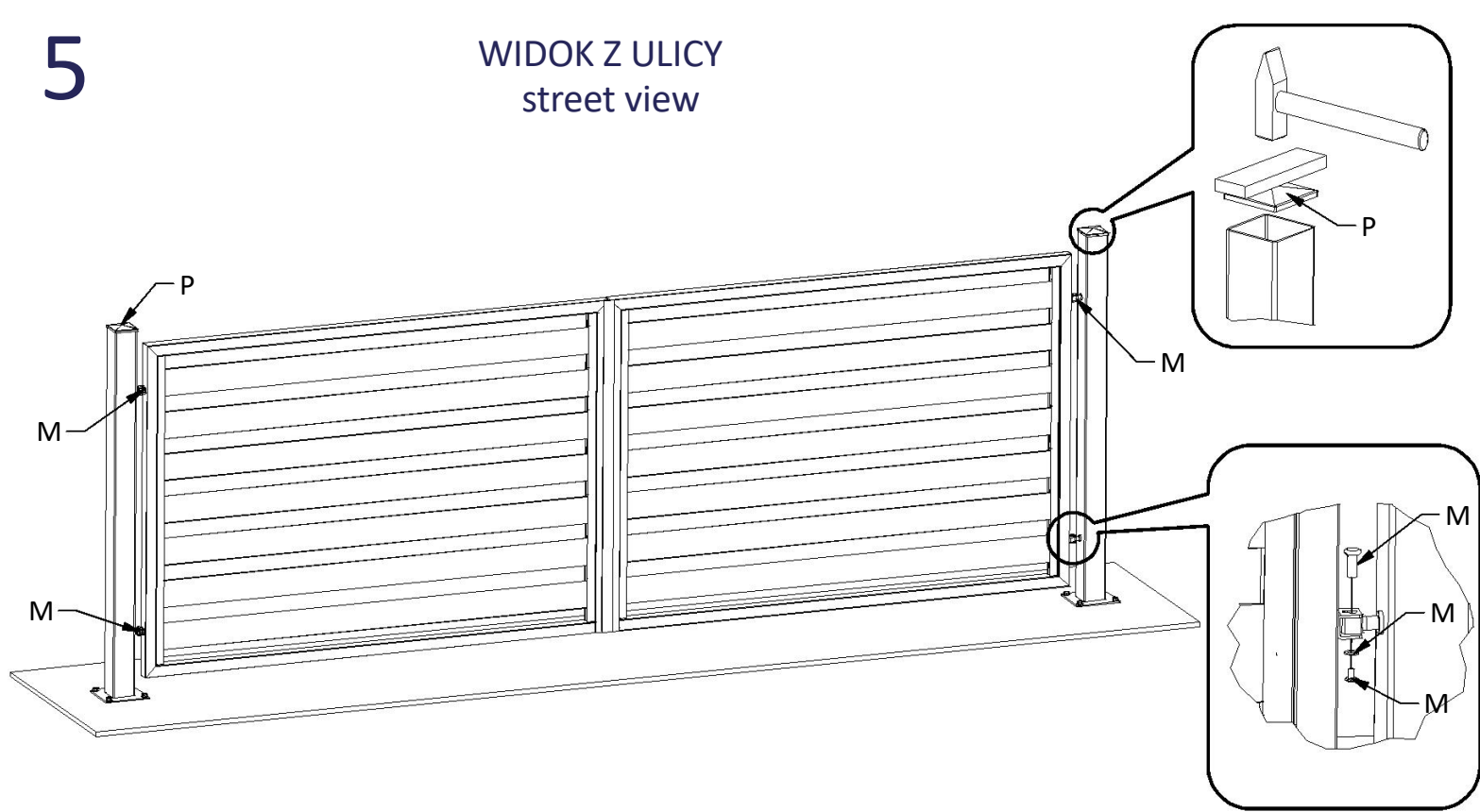


3



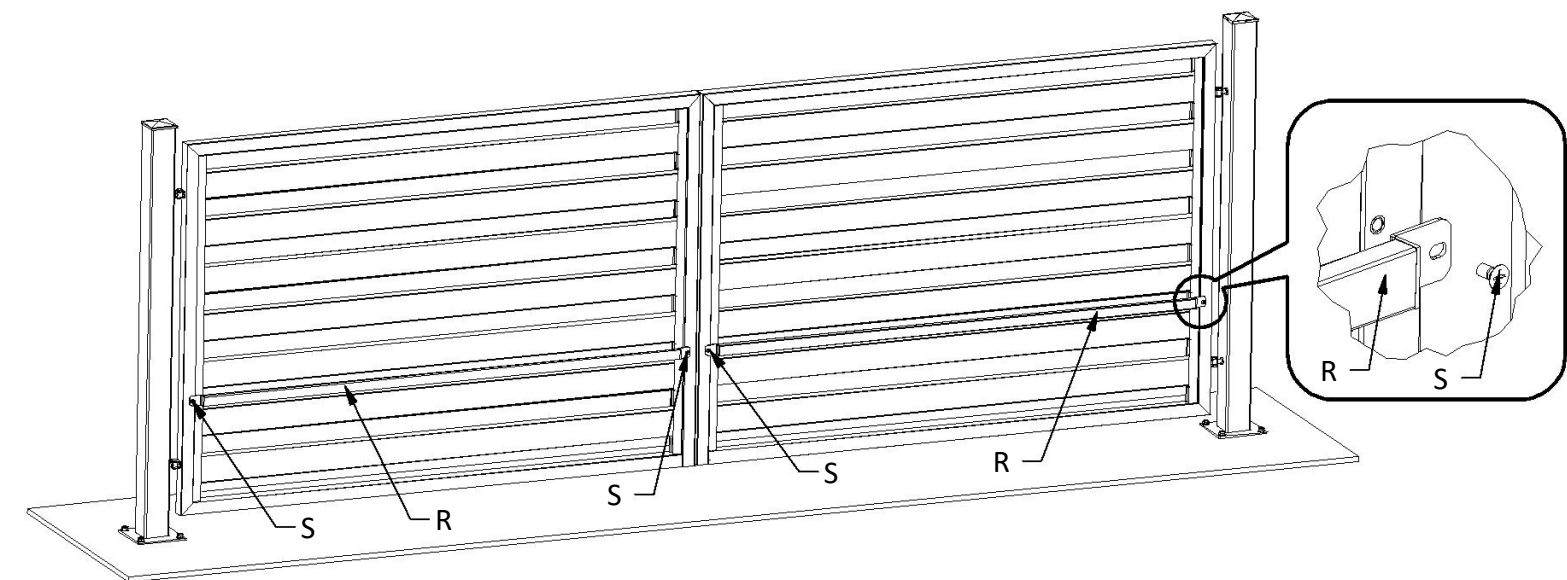
5

WIDOK Z ULICY
street view



6

WIDOK WEWNĄTRZ
inside view

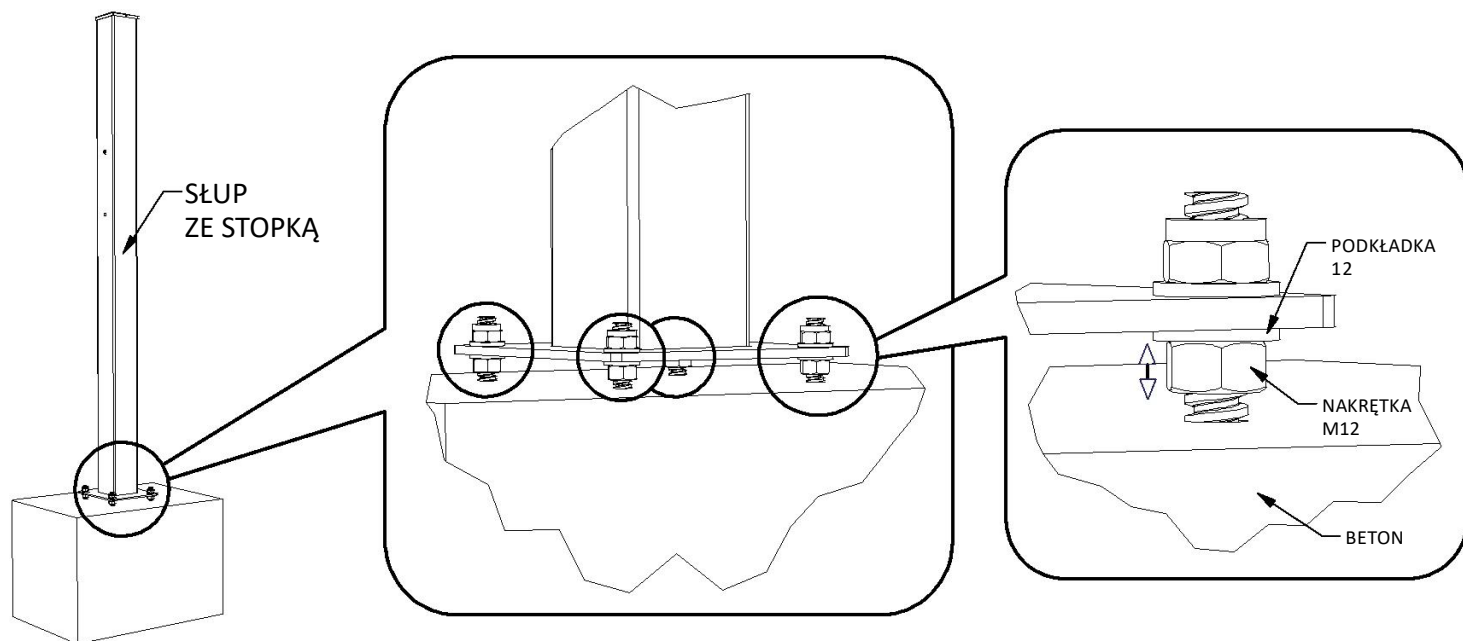


4 NIEUŻYWANE OTWORY W SŁUPKACH MOŻNA WYKORZYSTAĆ JAKO PRZELOTY
LUB ZAKRYĆ TE OTWORY ŚRUBĄ



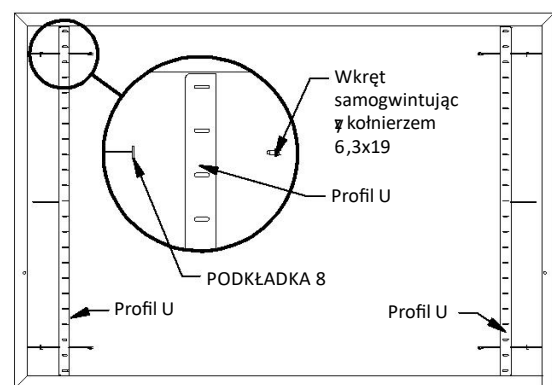
PORADY I WSKAZÓWKI

KOŃCÓWKA DO PRECYZYJNEGO WYRÓWNIANIA SŁUPKA ZE STOPKĄ ZA POMOCĄ NAKRĘTKI M12 POD STOPKĄ SŁUPKA

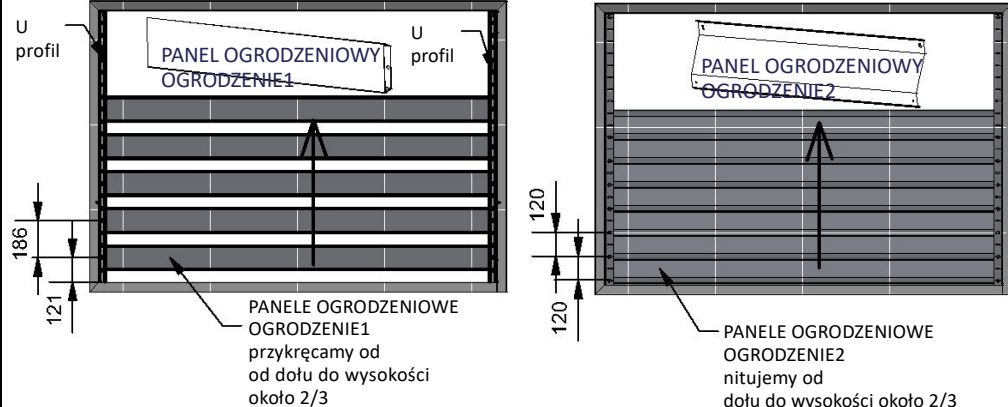


KOŃCÓWKA DO MONTAŻU PRZĘSŁA OGRODZENIOWEGO W RAMIE BRAMY, BRAM, BRAMY PRZESUWNEJ

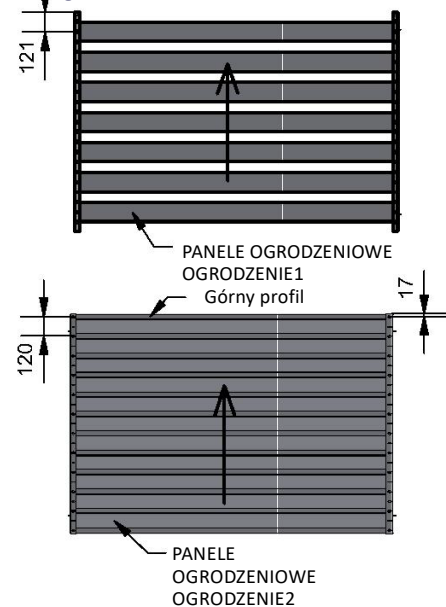
1. Włóż 8 podkładek między ramę a profile U i przymocuj za pomocą wkrętu samogwintującego



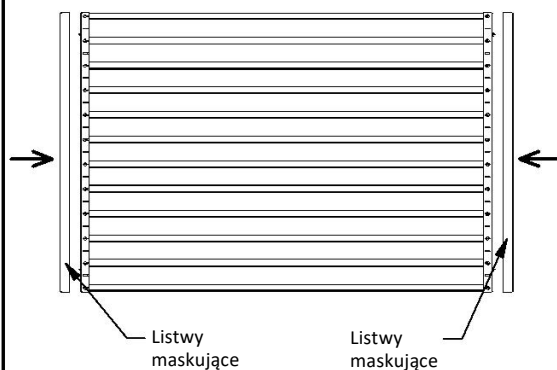
2. Mocujemy panele ogrodzeniowe do profili w kształcie litery U



3. Demontujemy przęsło ogrodzenia z ram odkręcając wkręty samogwintujące a następnie dodajemy pozostałe panele ogrodzeniowe



4. Nasuwamy Listwy kryjące



5. Wkładamy kompletne przęsło ogrodzenia z powrotem do ramy i mocujemy za pomocą wkrętów samogwintujących

