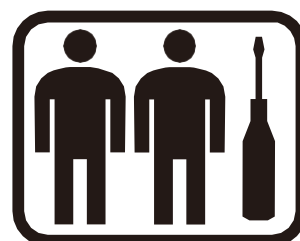
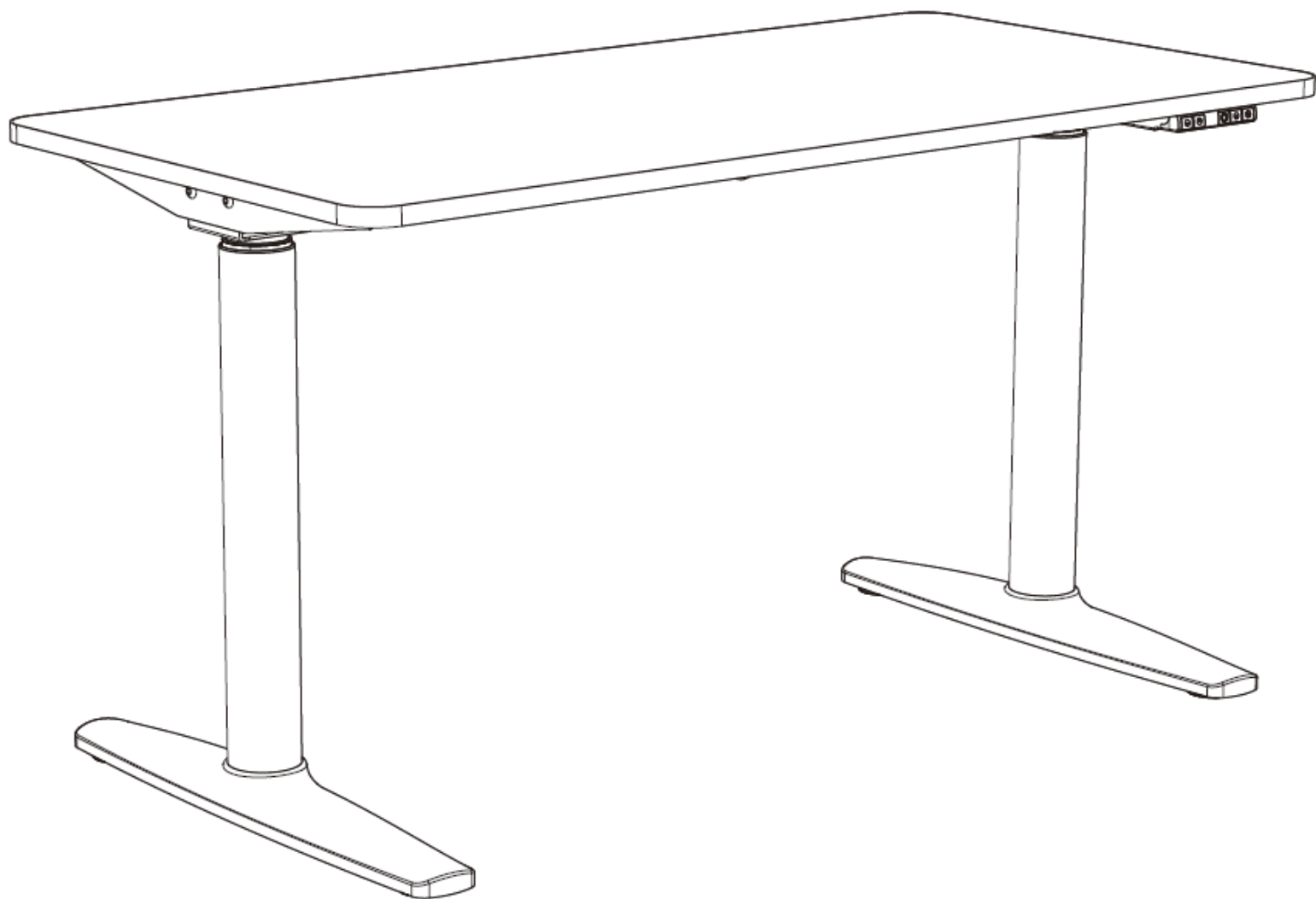


# Biurko z regulacją wysokości ULIX

## INSTRUKCJA MONTAŻU



Montaż wymaga udziału dwóch osób

## NARZĘDZIA



## ELEMENTY MONTAŻOWE



Ax21 (M6x15)



Bx8 (M6x12)



Cx16 (M6x12)

# CZĘŚCI



① X 1



② X 1



③ X 2



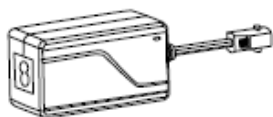
④ X 2



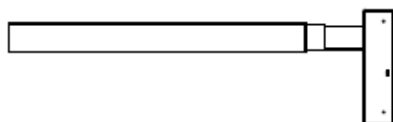
⑤ X 1



⑥ X 1



⑦ X 1



⑧ X 2



⑨ X 2



⑩ X 2



⑪ X 2

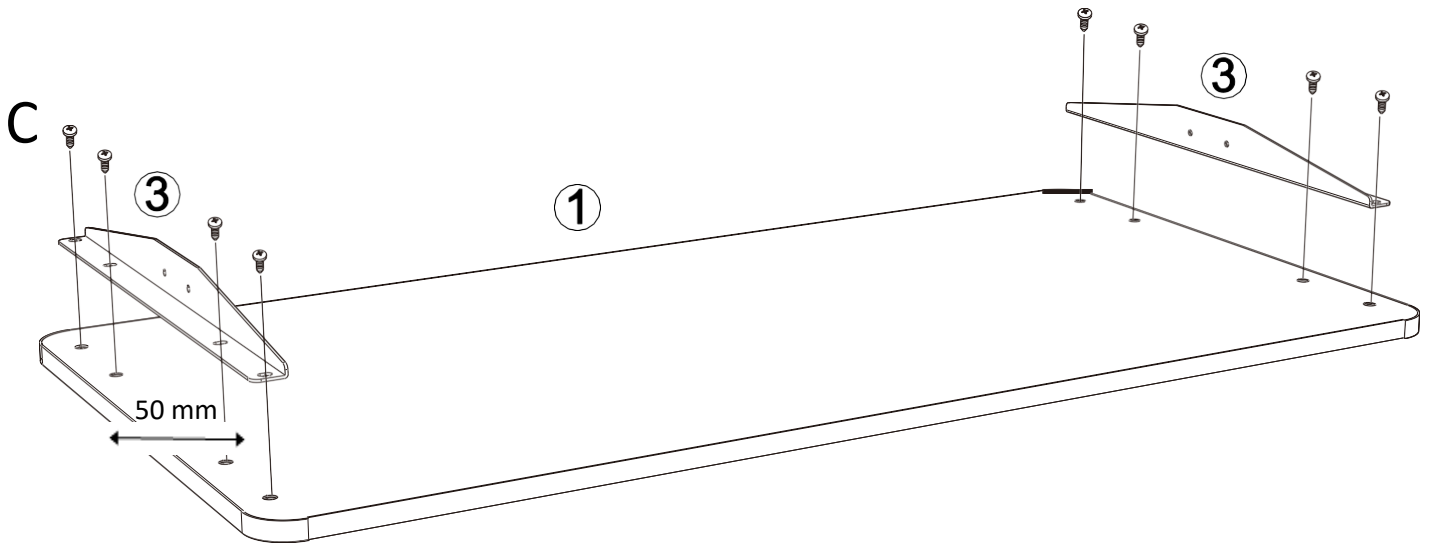


⑫ X 1

**! Do montażu tej podstawy NIE są wymagane wstępnie nawiercone otwory w dostarczonej płycie !**

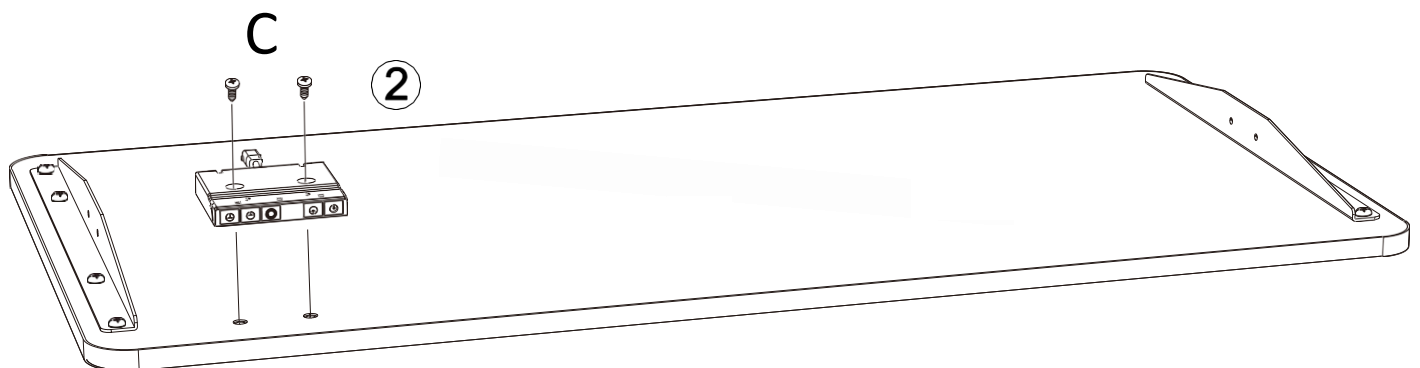
1

Położ belki na blacie stołu, zmierz odległość min. 50 mm od krawędzi blatu i przymocuj do płyty za pomocą wkrętów samogwintujących i wkrętarki akumulatorowej.

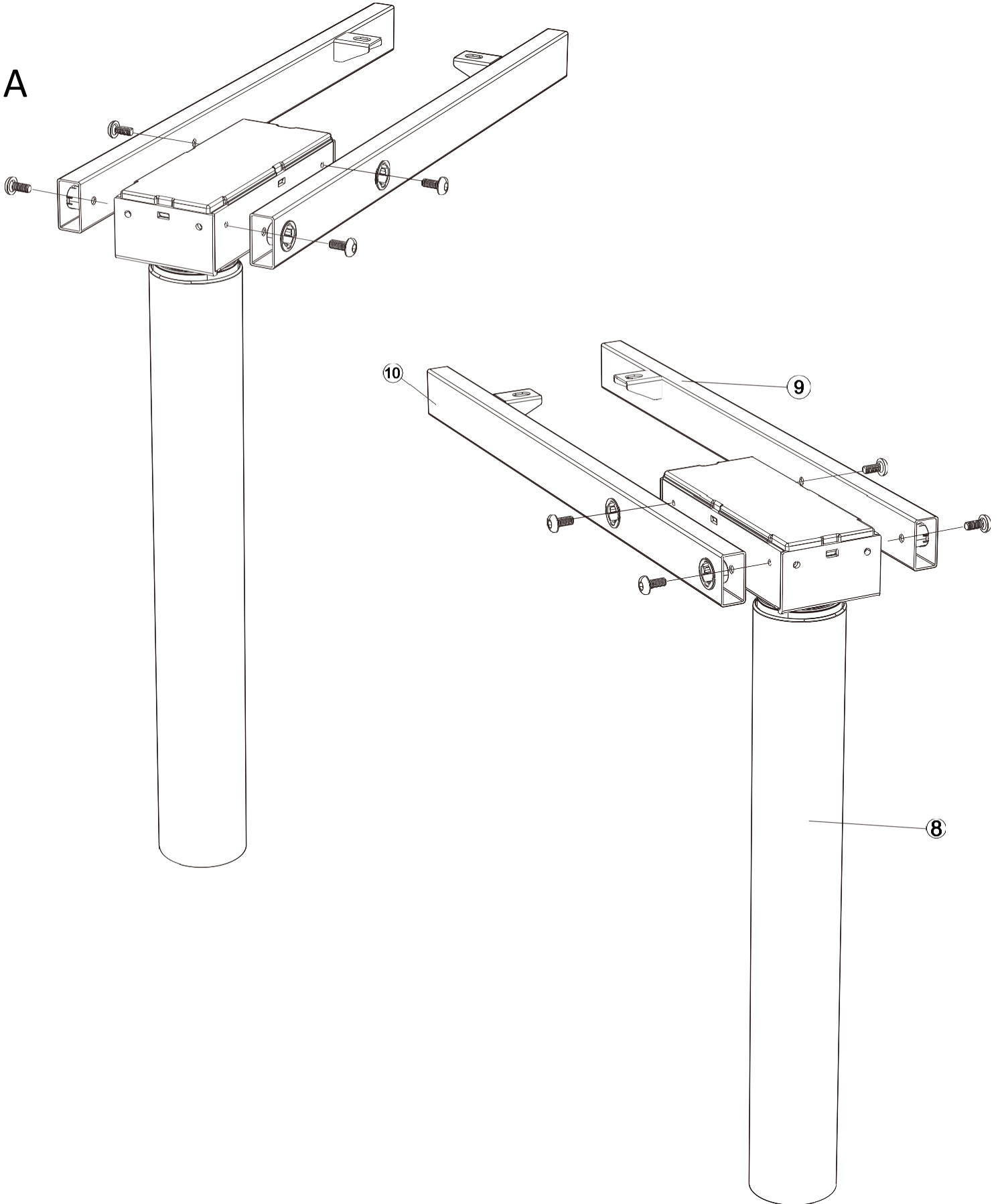


2

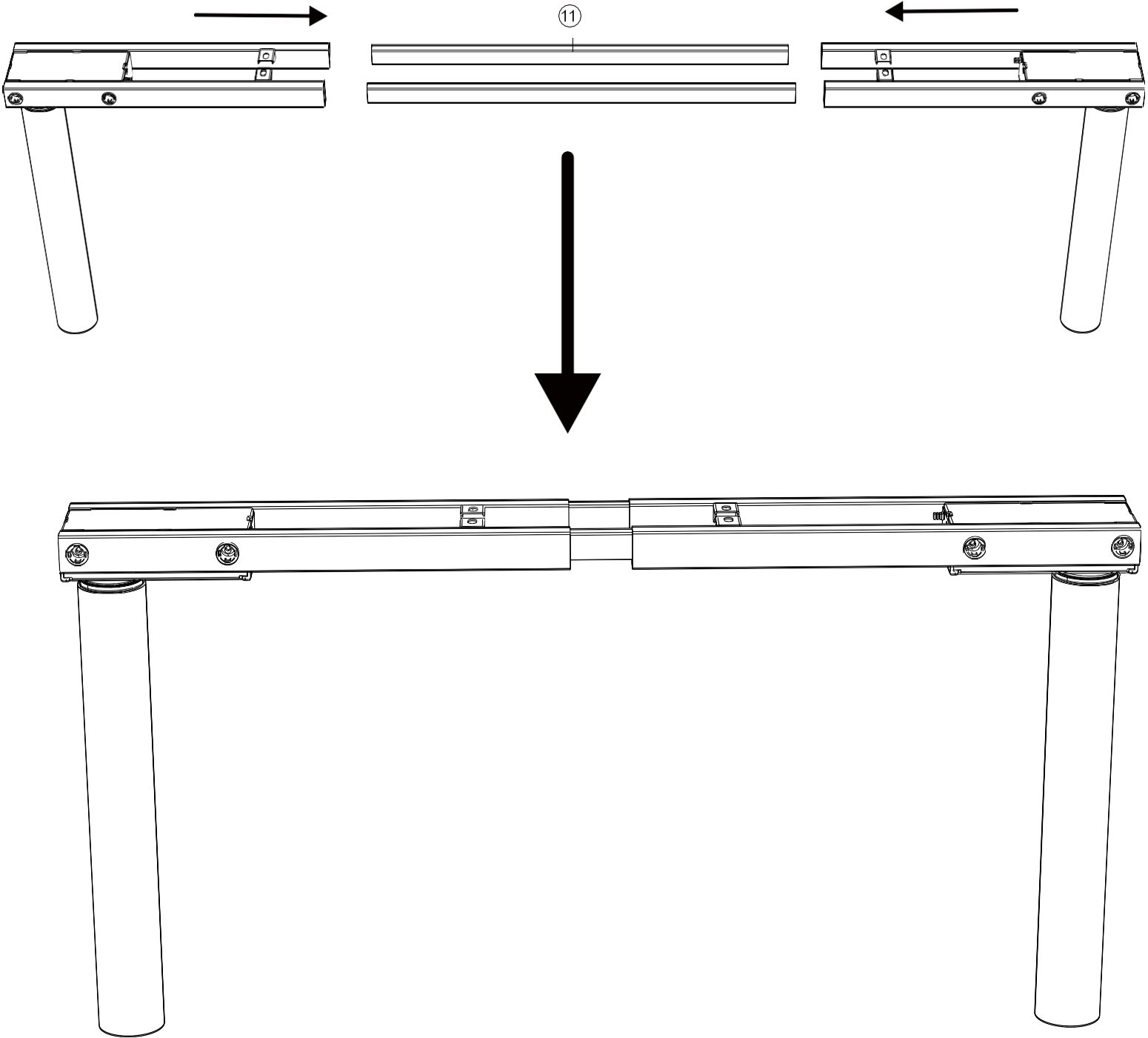
Umieść skrzynkę sterowniczą na blacie stołu, zmierz wymaganą odległość umiejscowienia skrzynki zgodnie ze swoimi preferencjami i przymocuj ją do tablicy za pomocą wkrętów samogwintujących i wkrętarki akumulatorowej.



3

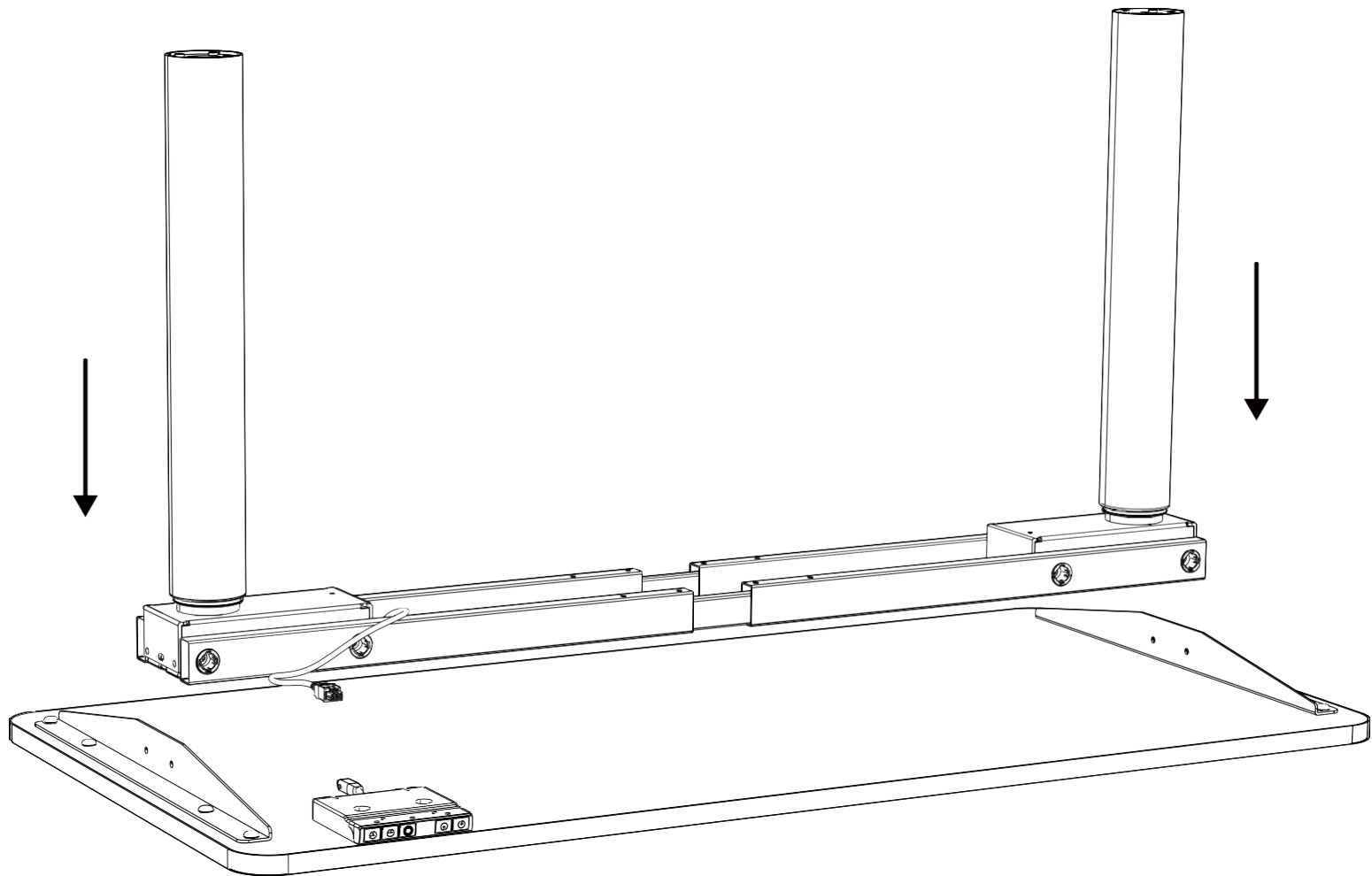


4



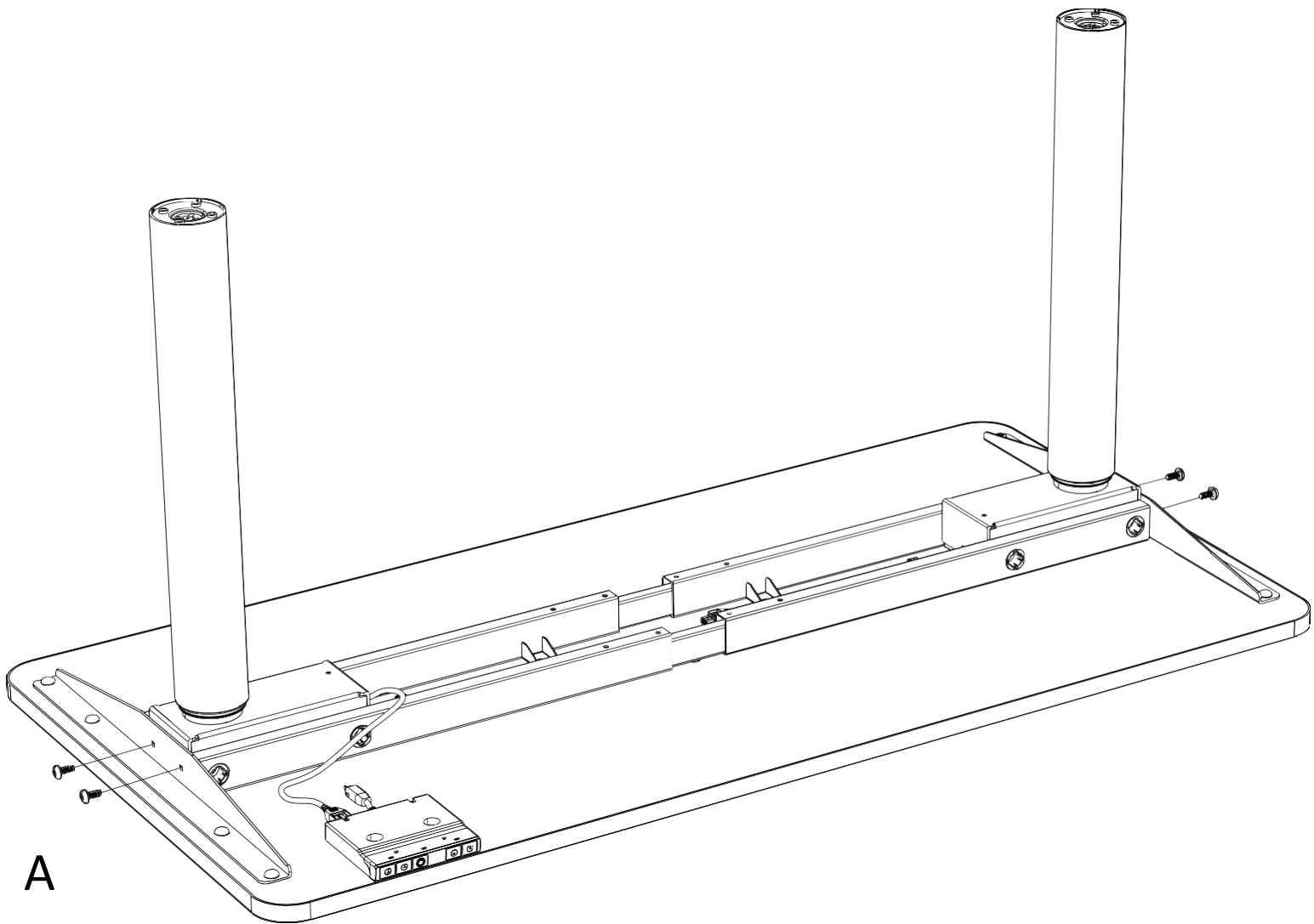
5

Umieść konstrukcję równomiernie na blacie stołu.



6

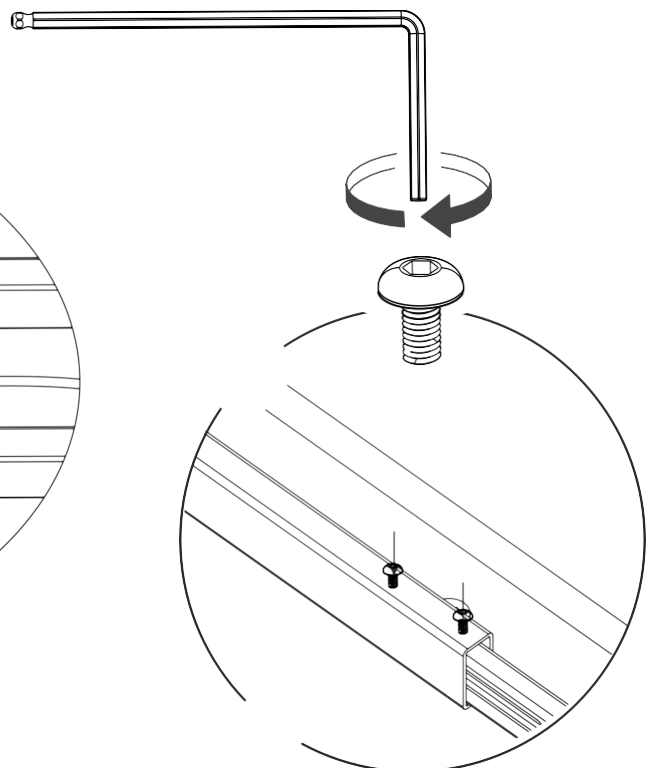
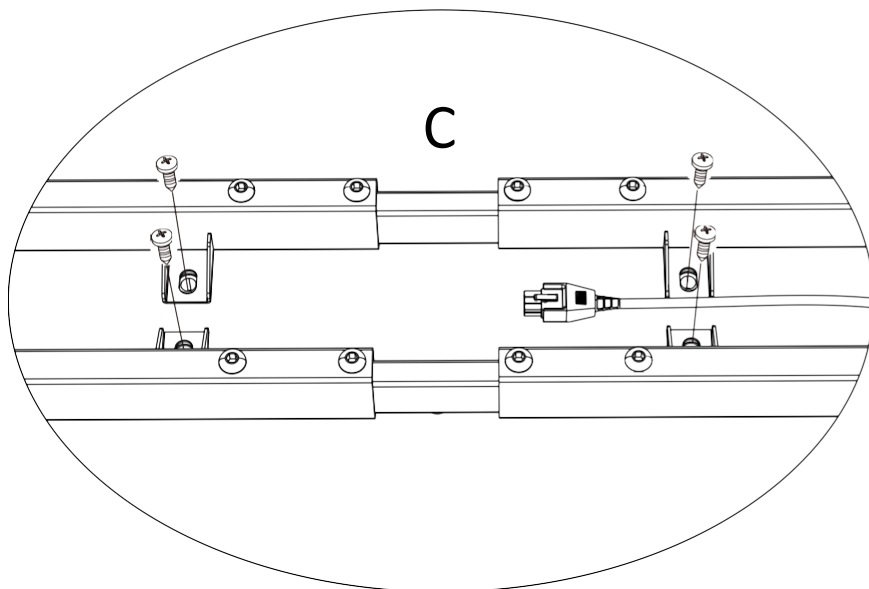
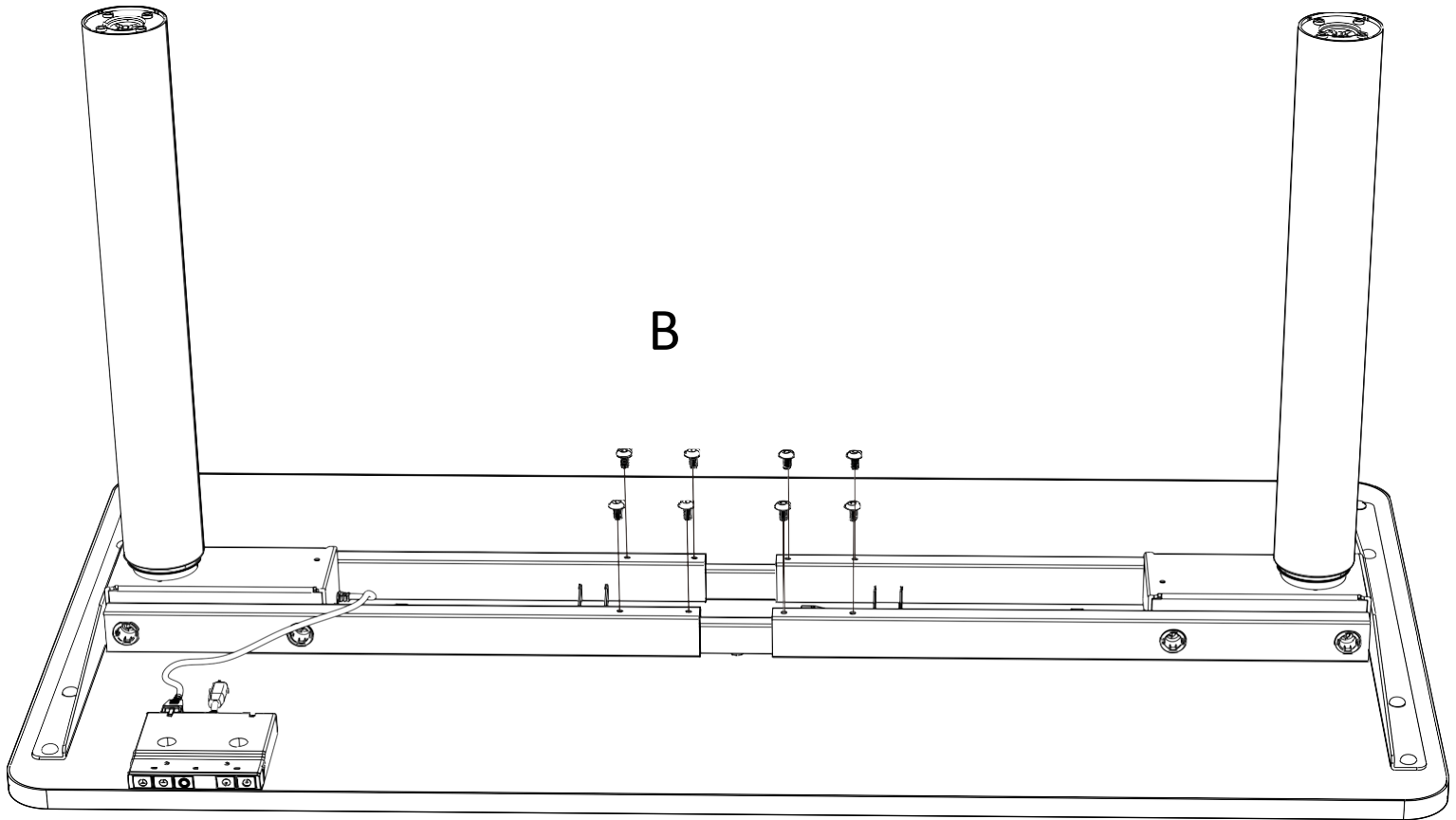
Przymocuj konstrukcję do belek.





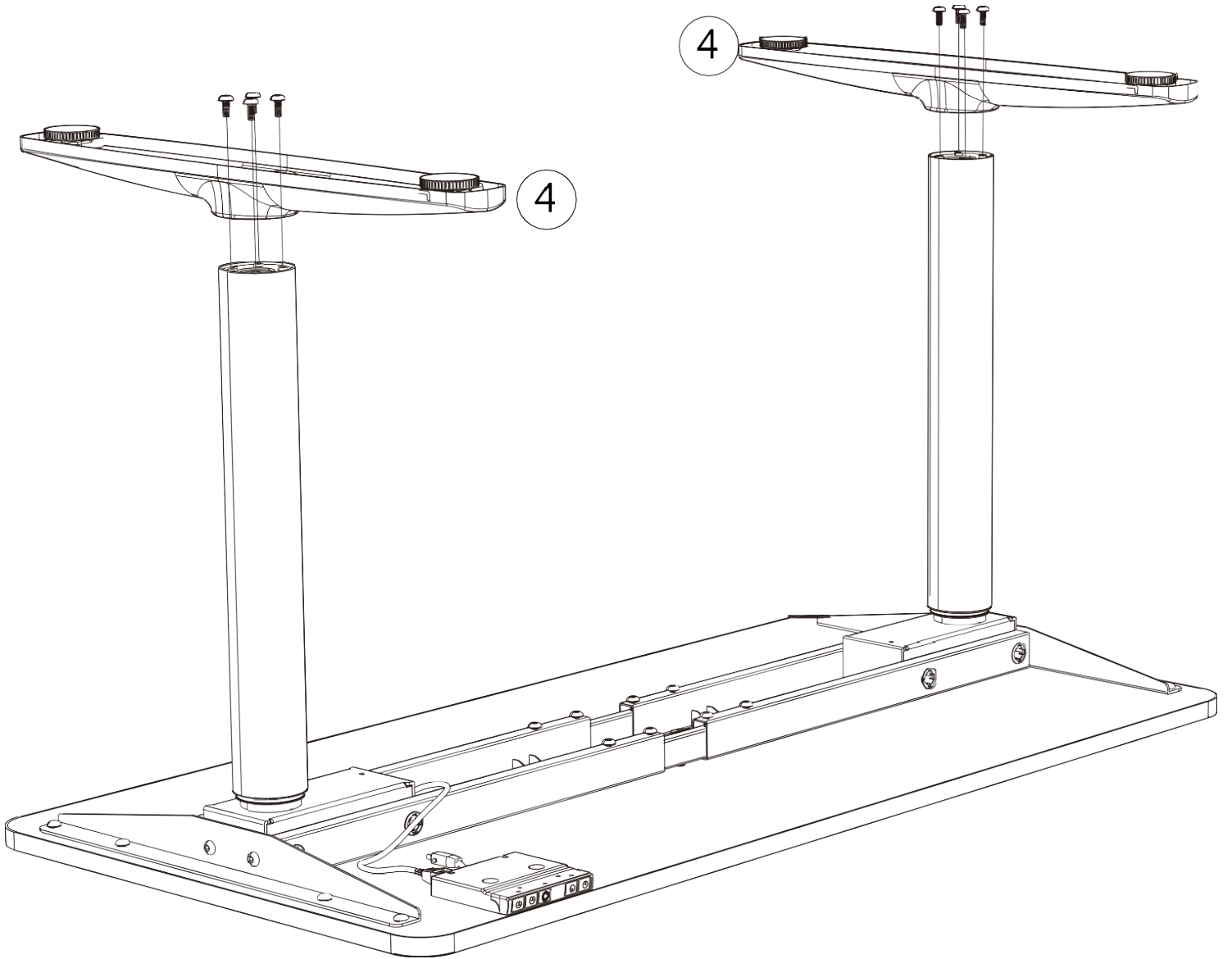
7

Za pomocą wkrętów samogwintujących i śrubokręta AKU przymocuj konstrukcję do płyty.

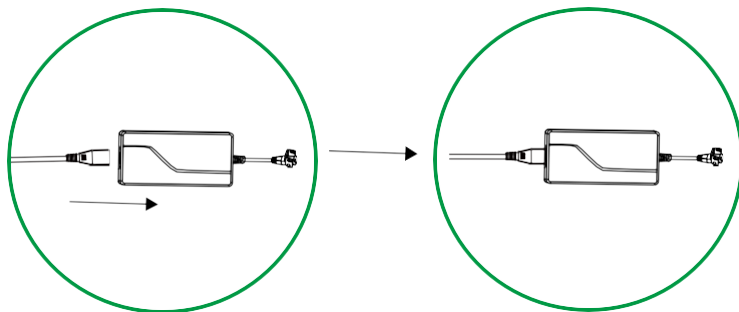
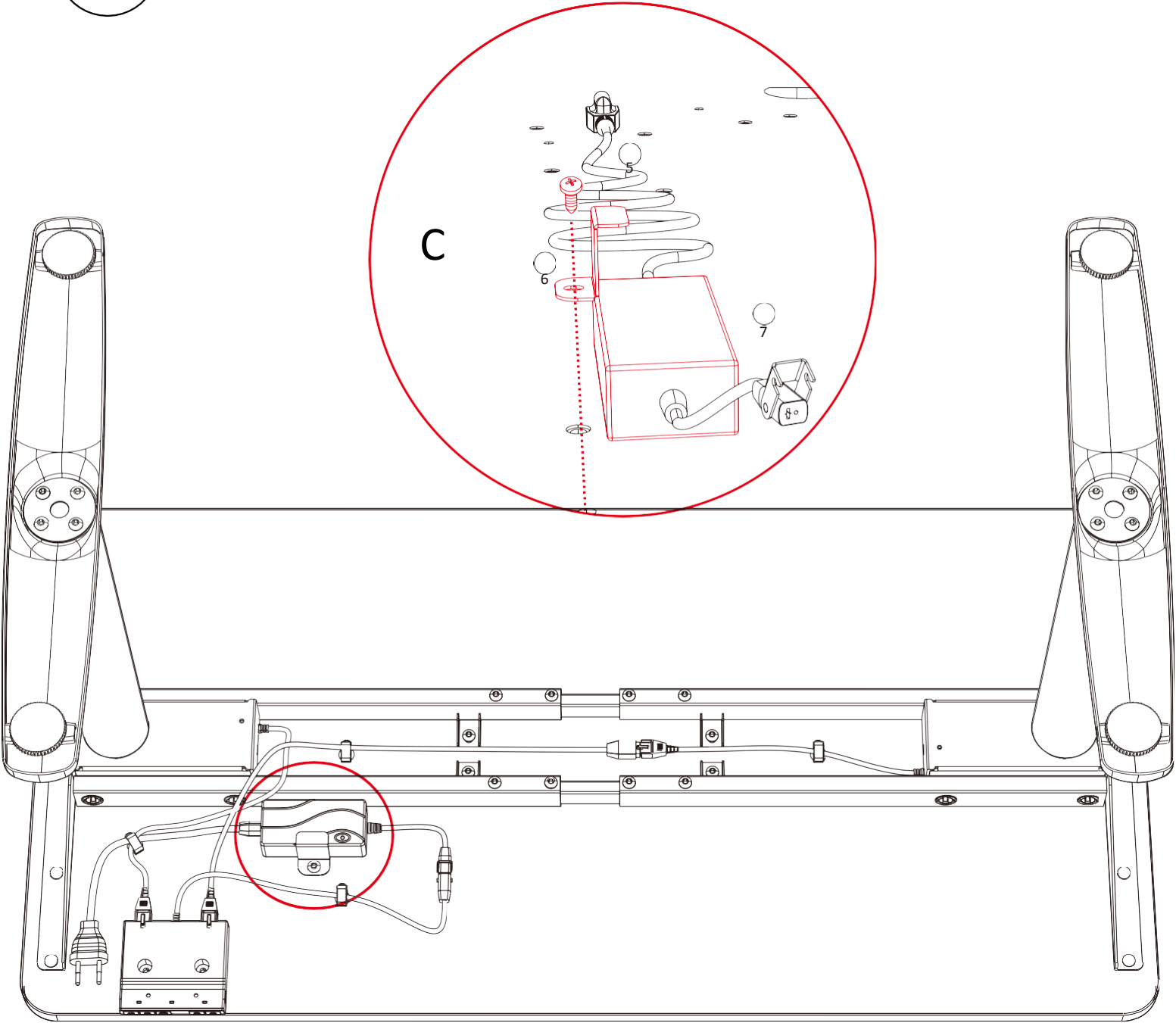


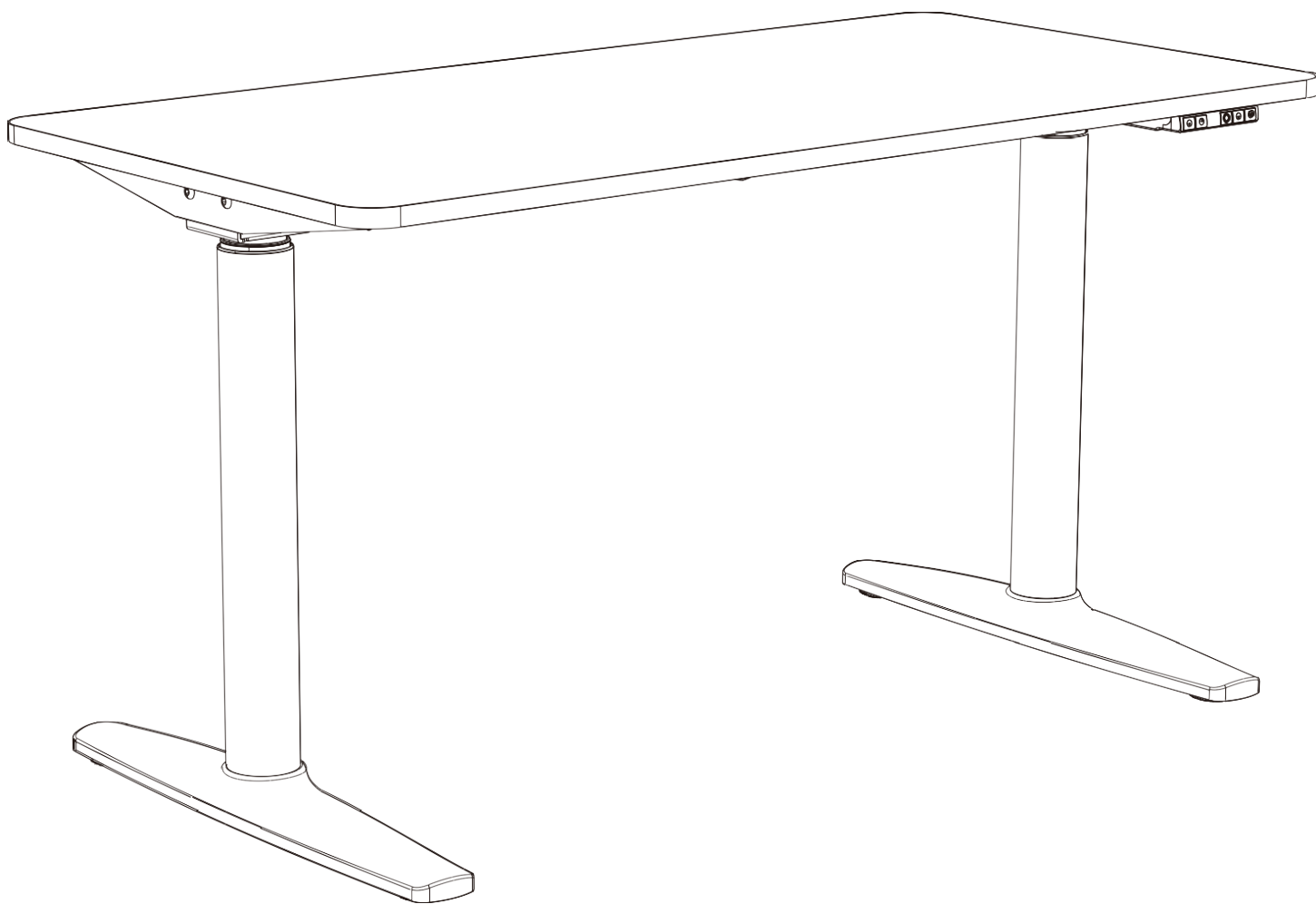
8

A



9





# Instrukcja obsługi



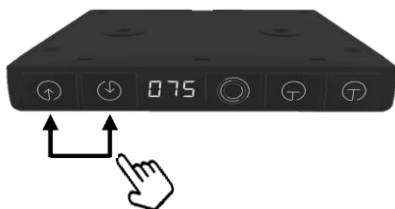
Podnieść/w górę      Obniżyć/w dół      Wyświetlacz LED      HSM      Pamięć pozycji wysokości biurka do siedzenia      Pamięć wysokości biurka dla pozycji stojącej

## Ostrzeżenie

Podczas podnoszenia lub opuszczania blatu biurka należy upewnić się, że przedmioty na nim umieszczone są **zabezpieczone** i nic nie przeszkodzi w jego podnoszeniu lub opuszczaniu na żądaną wysokość.

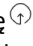

## Zalecenie

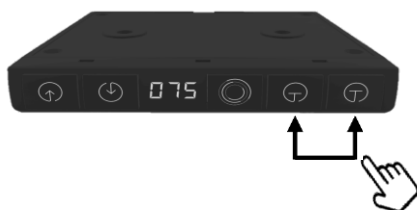
Nacisnąć „przycisk pamięci pozycji siedzącej”, aby ustawić preferowaną wysokość biurka, a następnie „przycisk pamięci pozycji stojącej”, aby ustawić preferowaną wysokość dla pozycji stojącej.




### Regulacja wysokości biurka

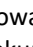


Nacisnąć przycisk ruchu w górę  lub w dół,  aby podnieść lub opuścić biurko na żądaną wysokość.

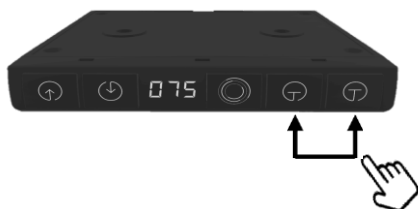


### Ustawienia wstępne pamięci

Aby ustawić pamięć, nacisnąć lewy przycisk  na preferowanej wysokości biurka dla pozycji siedzącej przez co najmniej 3 sekundy.


Aby ustawić pamięć, nacisnąć prawy przycisk  na preferowanej wysokości biurka dla pozycji stojącej przez co najmniej 3 sekundy.


nacisnąć i przytrzymać przez co najmniej 3 sekundy

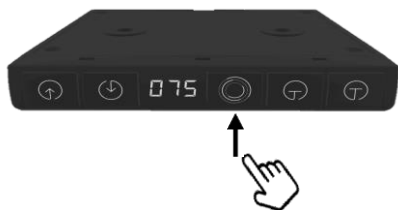


### Korzystanie z przycisków pamięci

Krótko nacisnąć lewy przycisk  i zwolnić go – biurko dostosuje się do preferowanej wysokości siedzenia.

nacisnąć krótko prawy przycisk  i zwolnić go – biurko dostosuje się do preferowanej wysokości stania.


 Ustawianie biurka można zakończyć, naciskając dowolny przycisk na panelu sterowania.



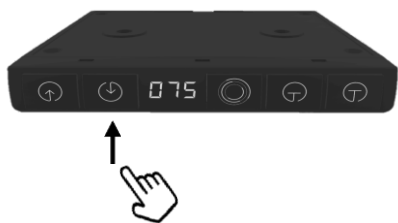
### Tryb HSM

Jeśli kontrolka miga, biurko powoli przesunie się o 12 cm wyżej w ciągu 3 minut, zatrzyma się na 2 minuty, a następnie powoli przesunie się o 12 cm w dół w ciągu 3 minut. Po 2 minutach ruchy te powtórzą się.


### Włączanie/wyłączanie zasilania

1. nacisnąć przycisk , aby włączyć system operacyjny; podświetlenie będzie włączone;
2. System wyłączy się automatycznie po 4 godzinach.  
\*Podświetlenie jest wyłączone podczas korzystania z innych przycisków.

### Resetowanie panelu sterowania









nacisnąć i przytrzymać przez co najmniej 3 sekundy

W najniższej pozycji, lub po wyświetleniu komunikatu „zabezpieczenie i alarm”, nacisnąć przycisk strzałki w dół , przez co najmniej 3 sekundy, biurko przemieści się do najniższej pozycji, a po zakończeniu resetowania dostosuje się do ustawionej wysokości.

Ostrzeżenie: Przedmioty znajdujące się pod biurkiem należy usunąć przed wykonaniem resetowania, aby uniknąć ryzyko uszkodzenia biurka lub innego przedmiotu.

## Zabezpieczenie i alarm

-  Przeciwdziałanie zakłóceniom: komunikat/alarm „E2” jest wyświetlany, gdy biurko podczas regulacji wysokości drga, jest zasłonięte lub przechyla się. Natychmiast zatrzymać ruch i wykonać ruch wstecz. Po dokonaniu zmiany alarm zniknie.
-  Zabezpieczenie przed przegrzaniem: gdy ciągle czas ustawiania przekroczy 2 minuty, zostanie wyświetlony komunikat/alarm „Hot” (przegrzanie) i zostanie uruchomione zabezpieczenie przed przegrzaniem. Natychmiast przestać regulować wysokość. Odczekać 18 minut i alarm zniknie.
-  Zabezpieczenie przed uszkodzeniem silnika: pojawia się komunikat/alarm „E1”. Odłączyć zasilanie, sprawdzić i upewnić się, że podłączony silnik jest bezpieczny, ponownie podłączyć do źródła zasilania.
-  Zabezpieczenie przed przeciążeniem: komunikat/alarm „E2” pojawia się, gdy podniesione biurko jest przeciążone. Usunąć ciężkie przedmioty z biurka przed jego przemieszczeniem. Jeśli po przemieszczeniu blatu biurka wystąpi przeciążenie, nacisnąć  i przytrzymać przez co najmniej 3 sekundy, aby zresetować alarm.
-  Zabezpieczenie przed brakiem synchronizacji: pojawi się komunikat/alarm „E3” (tylko systemy wielosilnikowe!). Odłączyć zasilanie, sprawdzić i upewnić się, że podłączony silnik jest zabezpieczony. Ponownie podłączyć do źródła zasilania – biurko zostanie zresetowane.