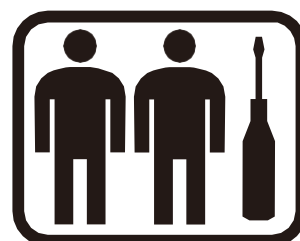
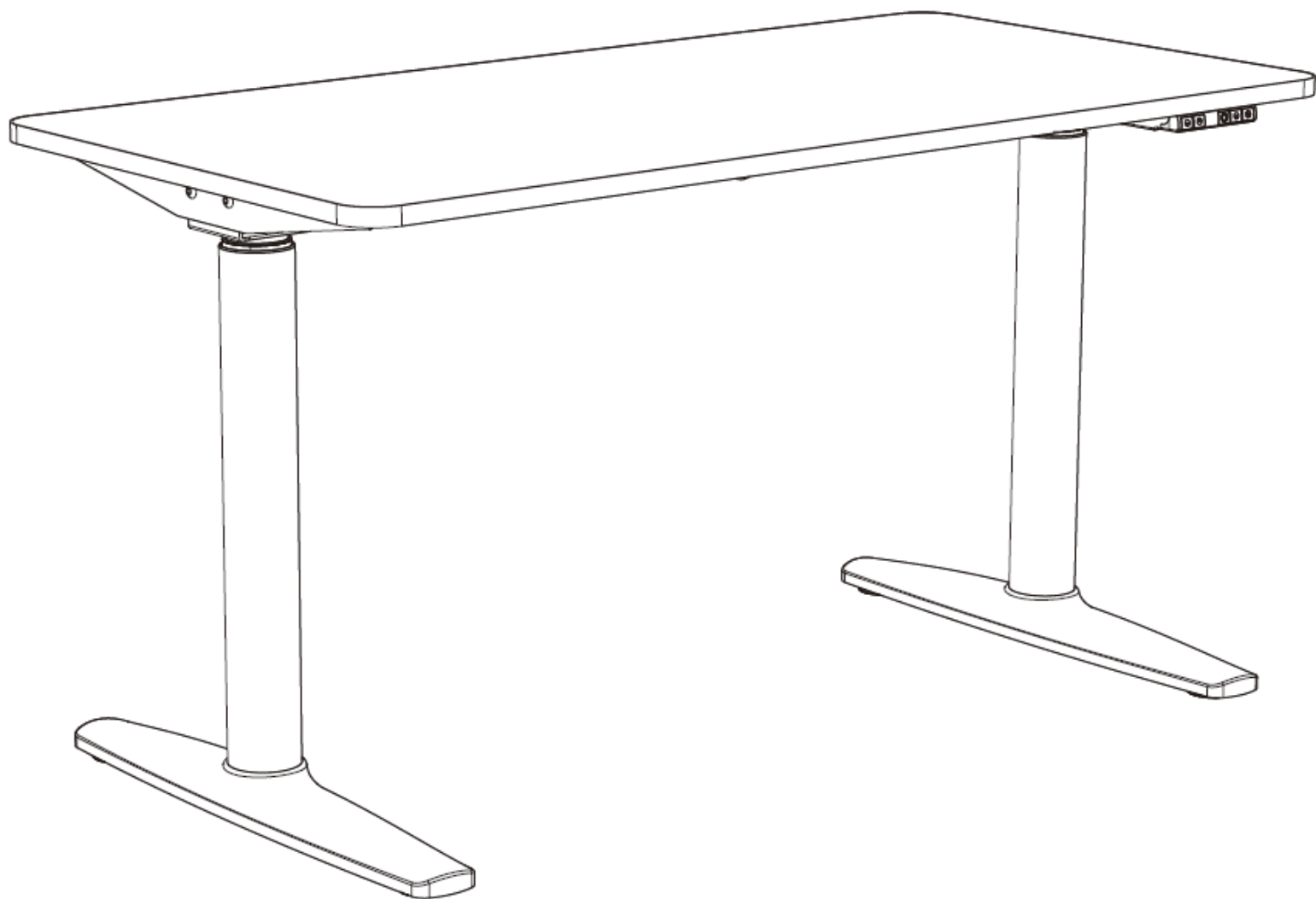


Biurko z regulacją wysokości OBOL

INSTRUKCJA MONTAŻU



Montaż wymaga udziału dwóch osób

NARZĘDZIA



ELEMENTY MONTAŻOWE



Ax21 (M6x15)



Bx8 (M6x12)



Cx16 (M6x12)

CZĘŚCI



① X 1



② X 1



③ X 2



④ X 2



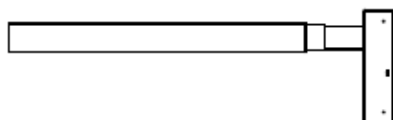
⑤ X 1



⑥ X 1



⑦ X 1



⑧ X 2



⑨ X 2



⑩ X 2



⑪ X 2

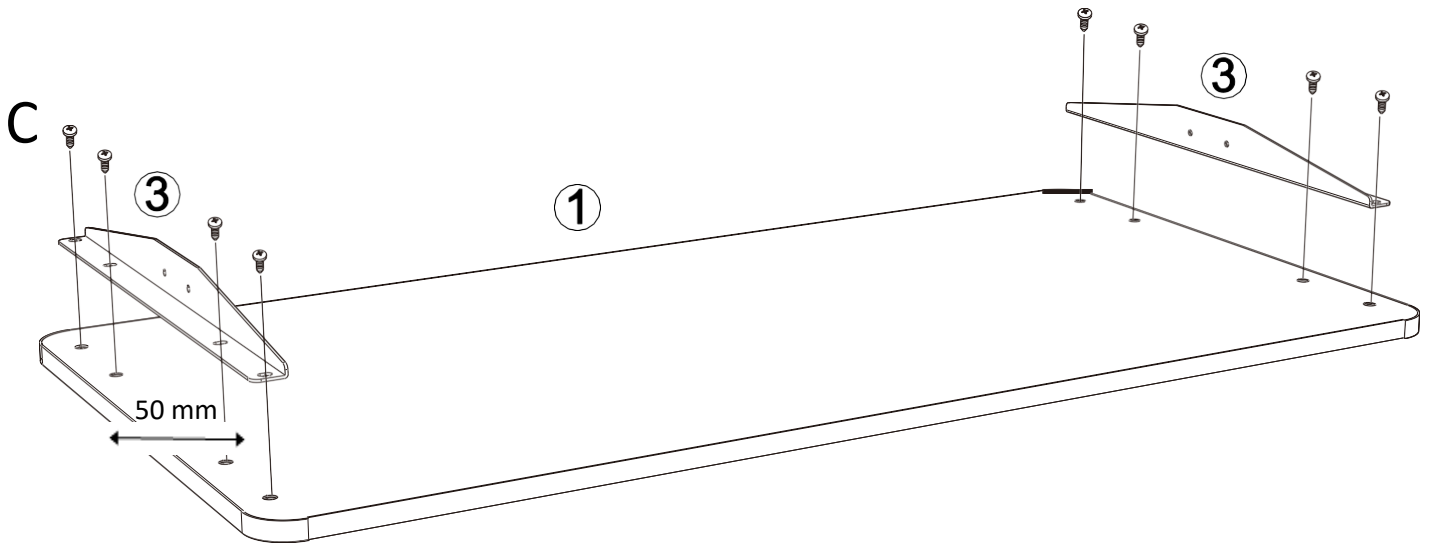


⑫ X 1

! Do montażu tej podstawy NIE są wymagane wstępnie nawiercone otwory w dostarczonej płycie !

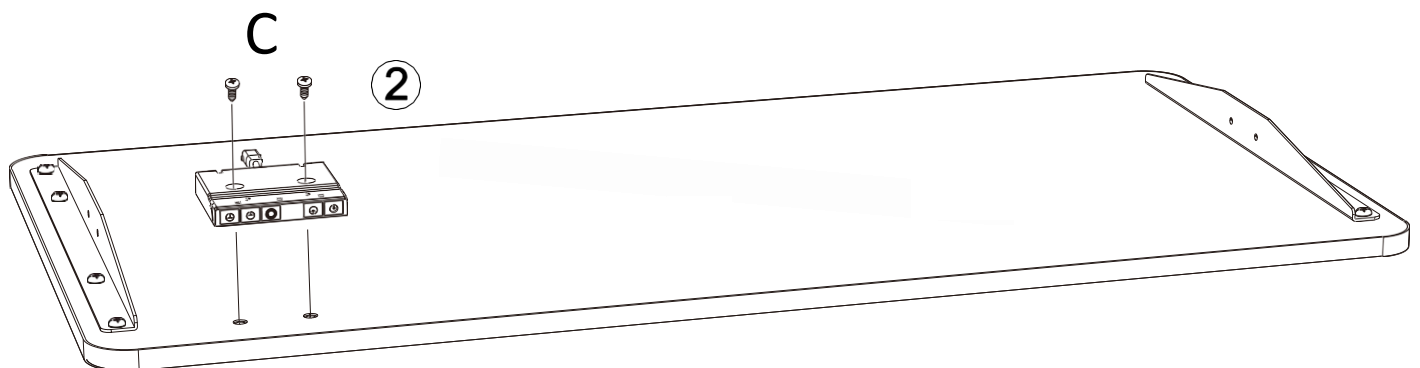
1

Położ belki na blacie stołu, zmierz odległość min. 50 mm od krawędzi blatu i przymocuj do płyty za pomocą wkrętów samogwintujących i wkrętarki akumulatorowej.

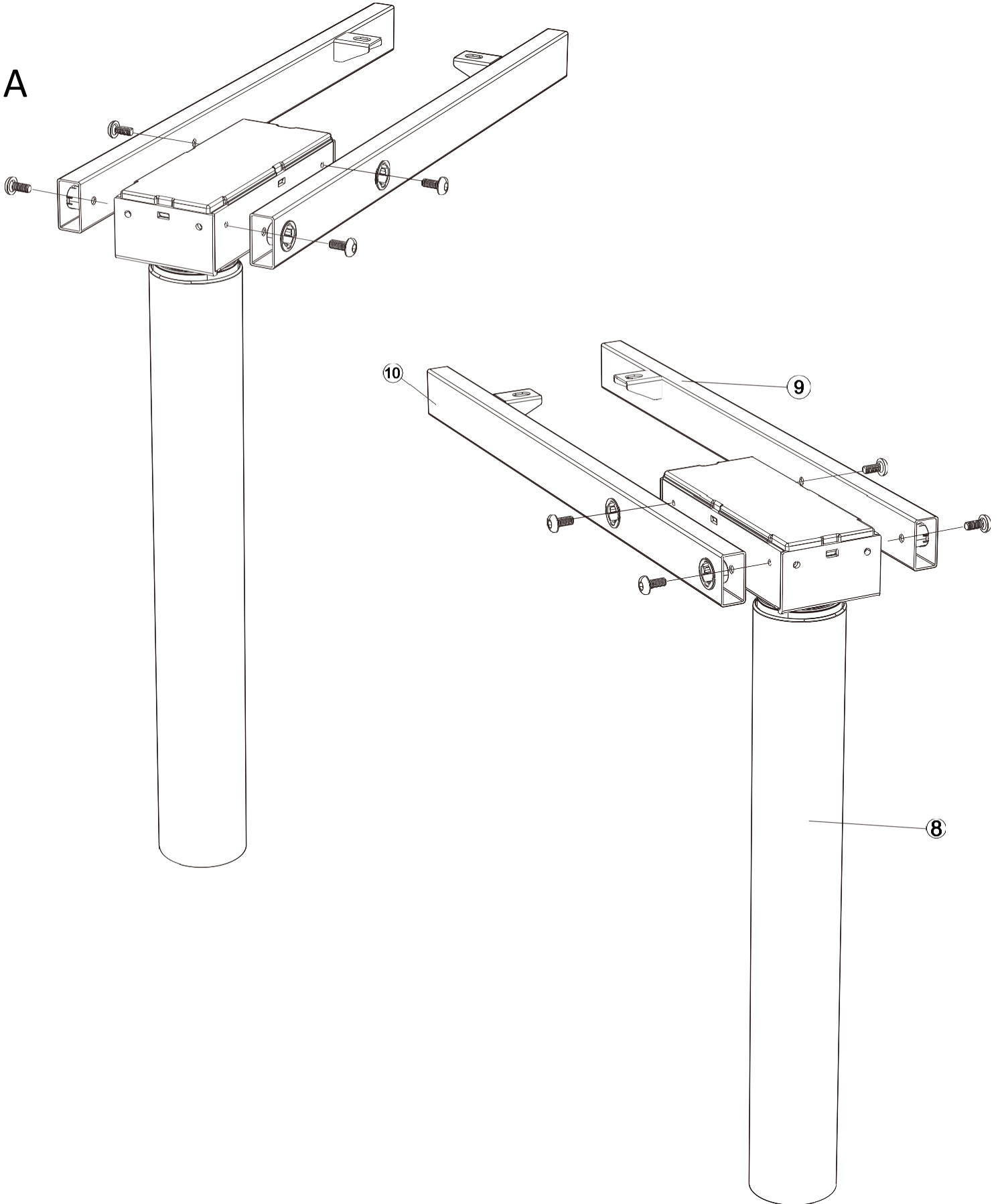


2

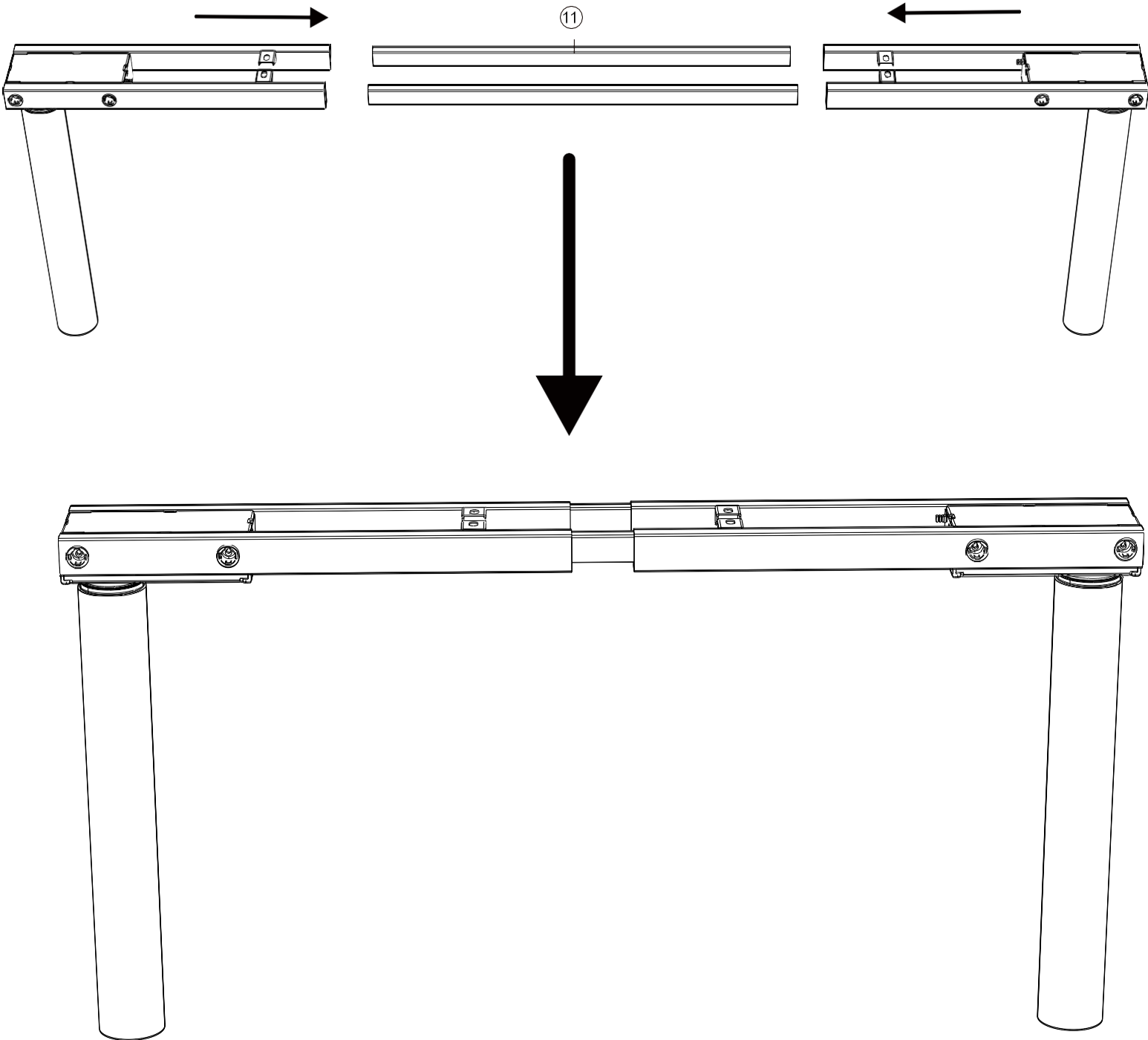
Umieść skrzynkę sterowniczą na blacie stołu, zmierz wymaganą odległość umiejscowienia skrzynki zgodnie ze swoimi preferencjami i przymocuj ją do tablicy za pomocą wkrętów samogwintujących i wkrętarki akumulatorowej.



3

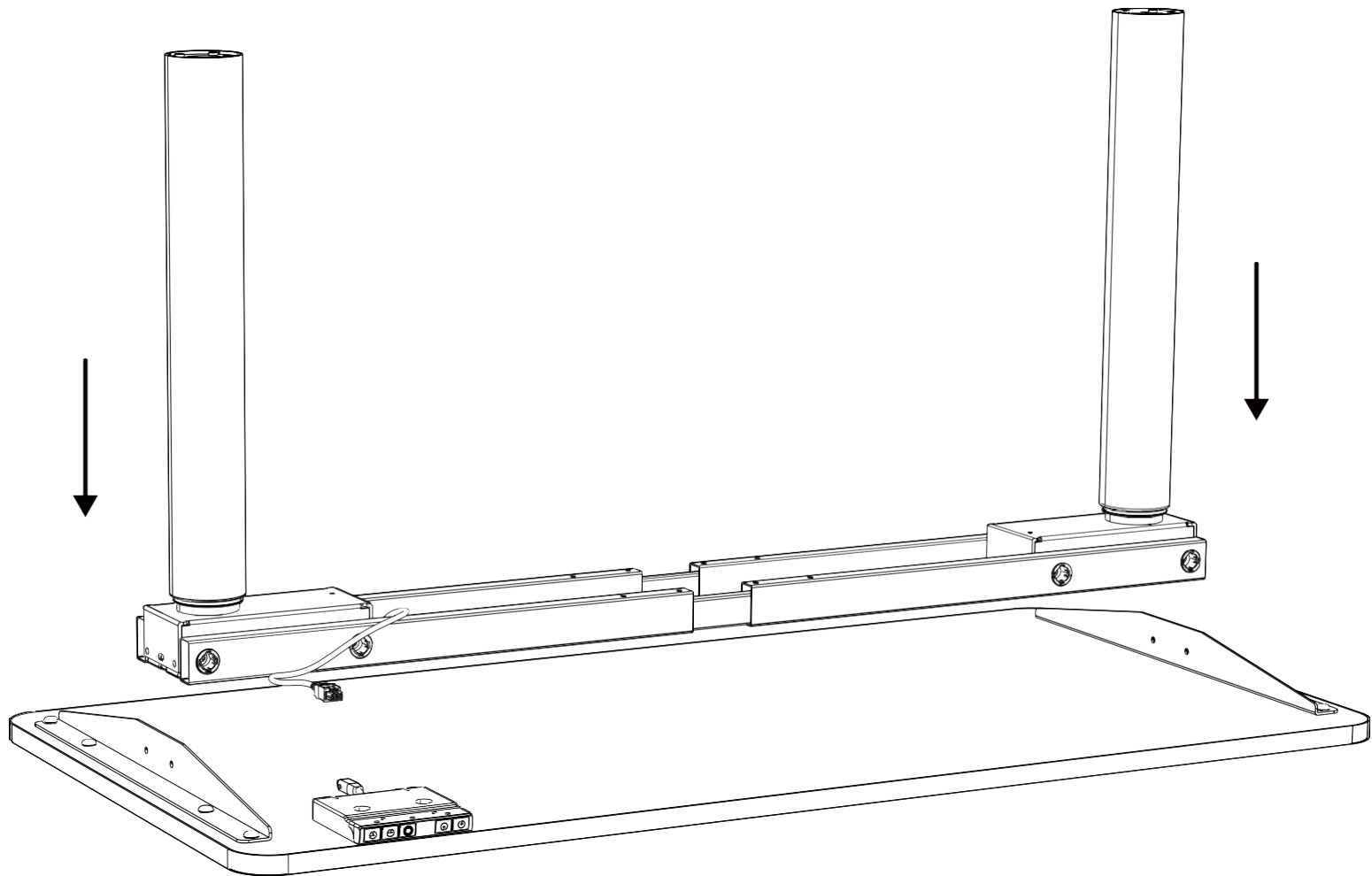


4



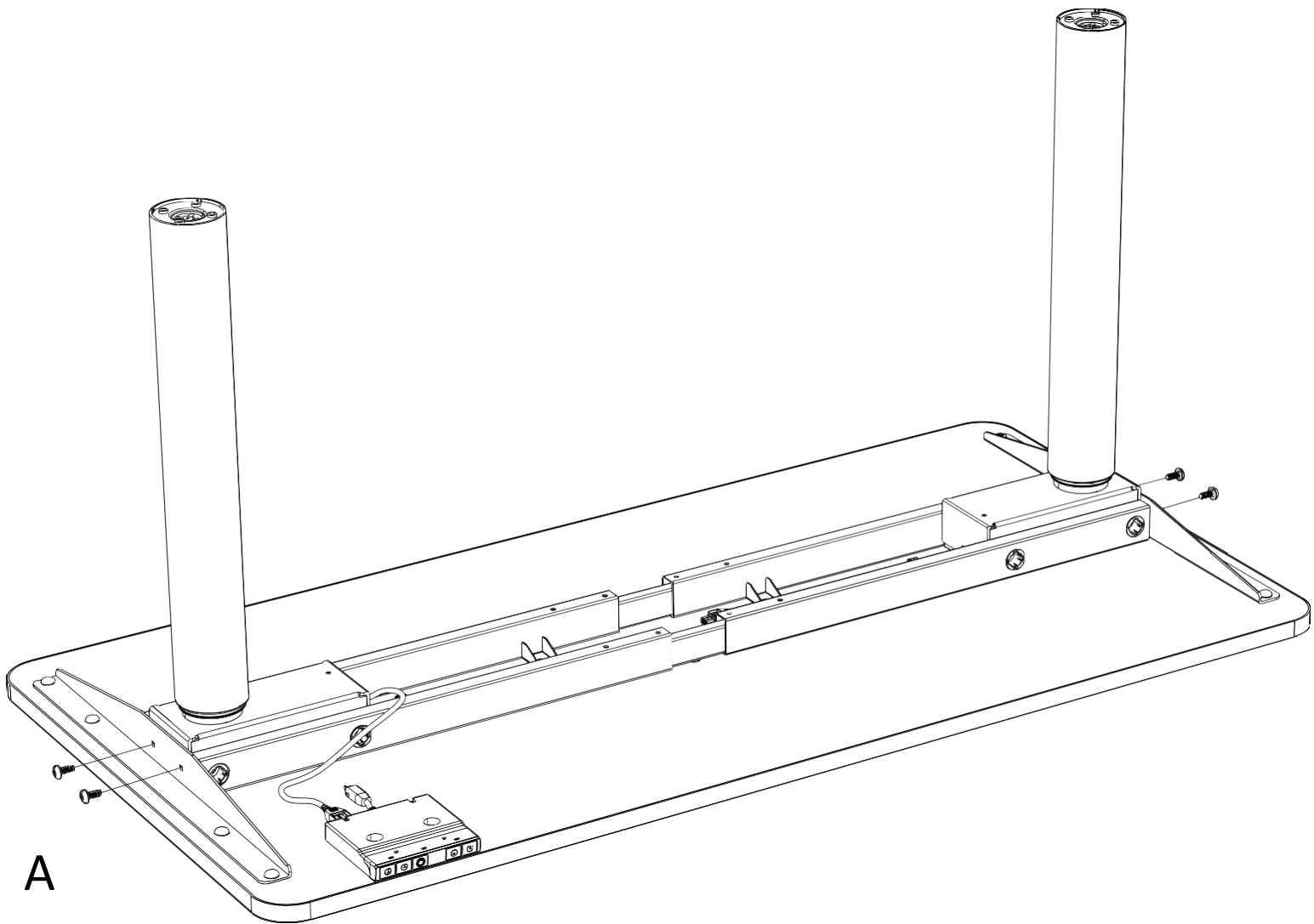
5

Umieść konstrukcję równomiernie na blacie stołu.



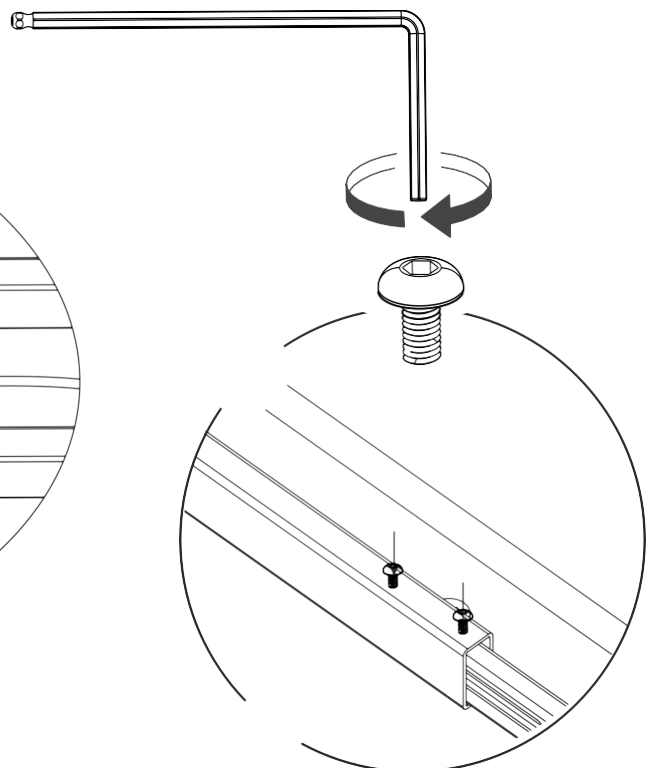
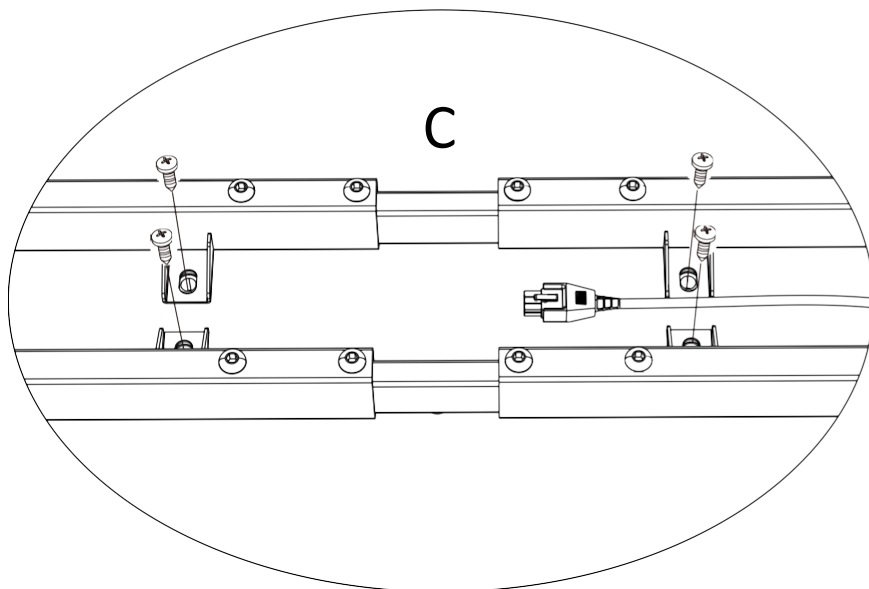
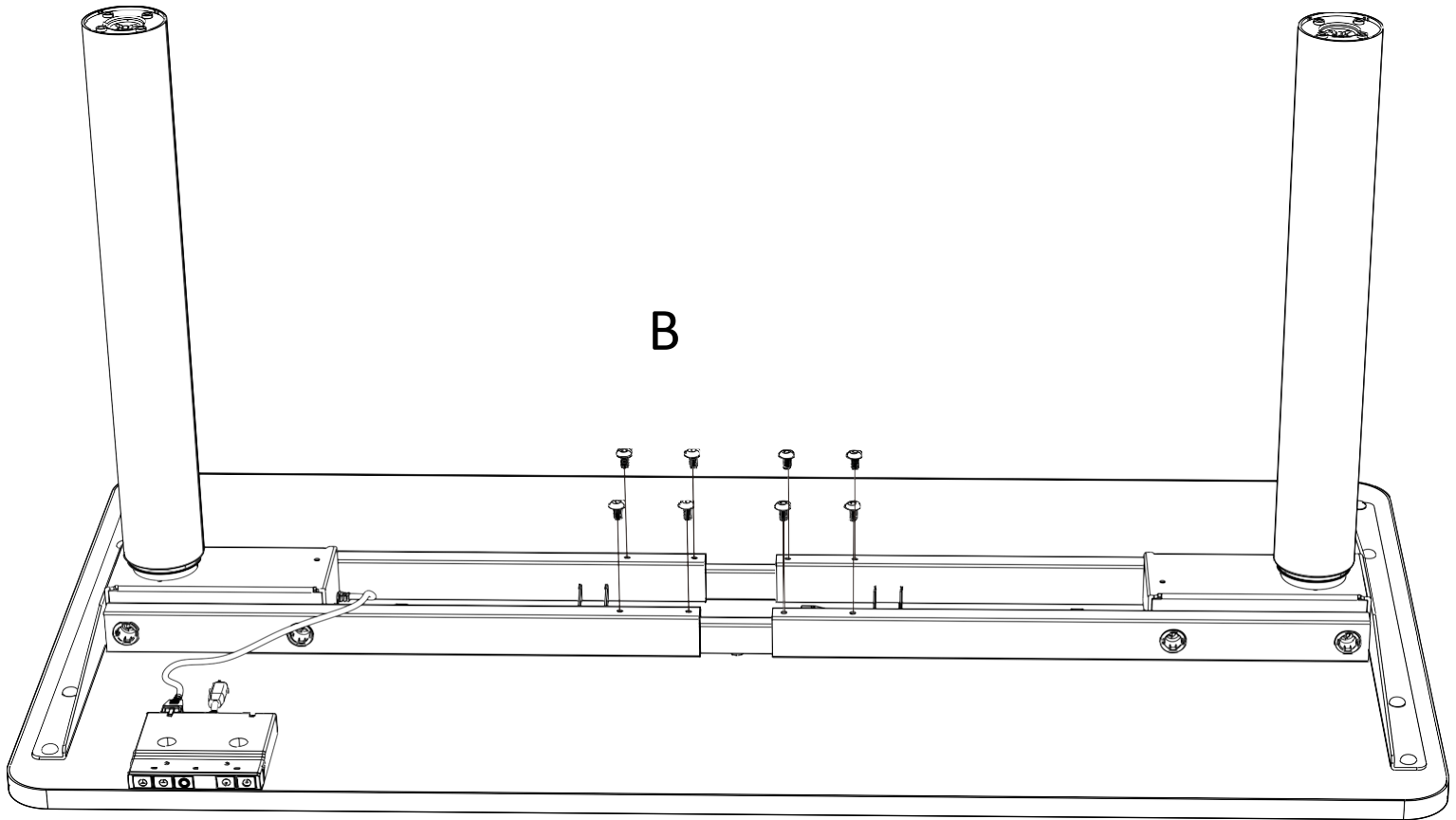
6

Przymocuj konstrukcję do belek.



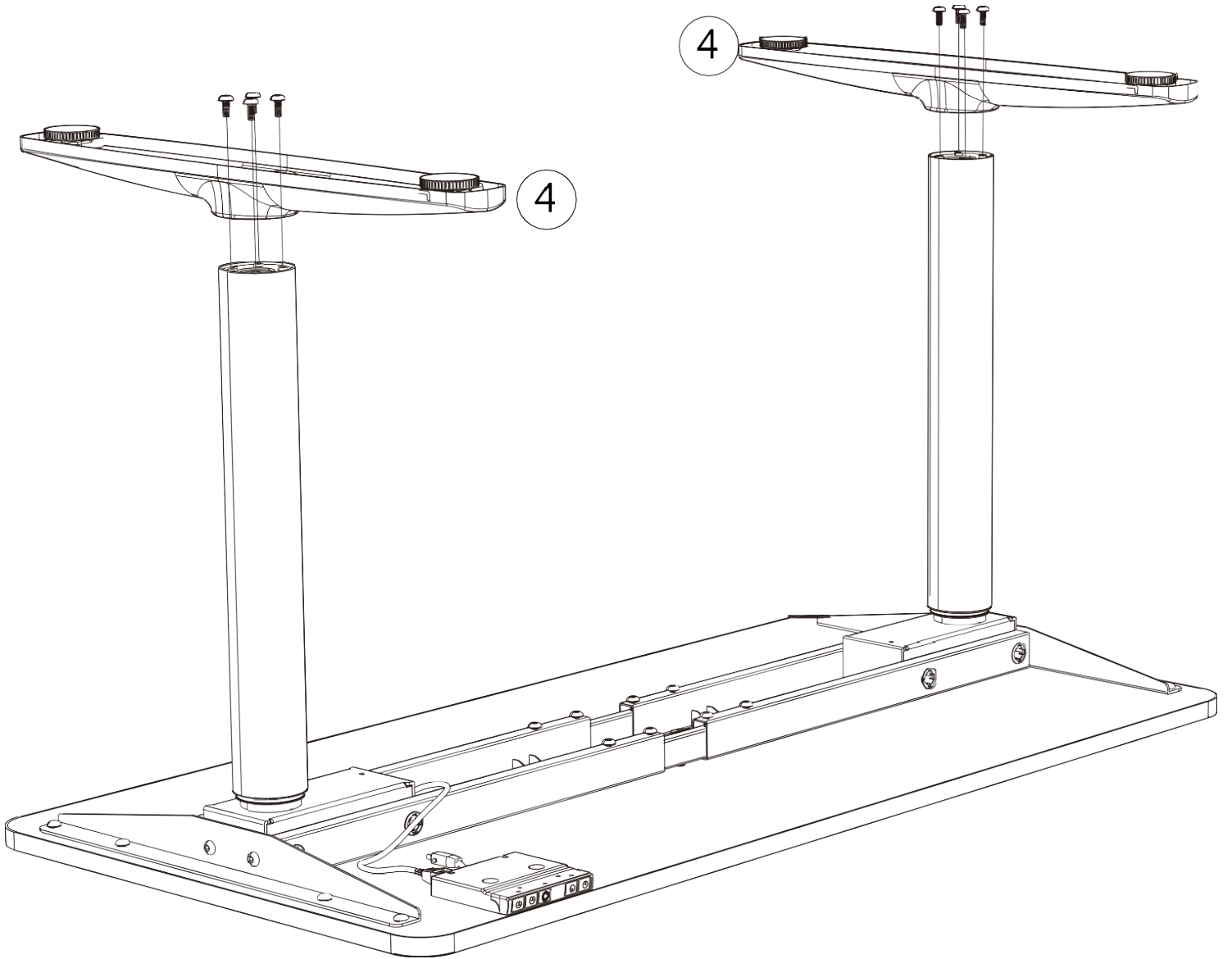
7

Za pomocą wkrętów samogwintujących i śrubokręta AKU przymocuj konstrukcję do płyty.

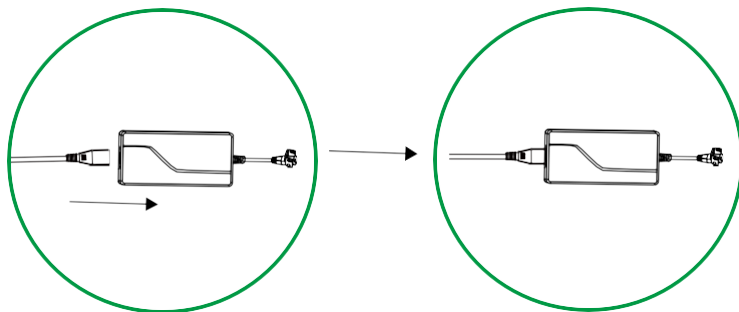
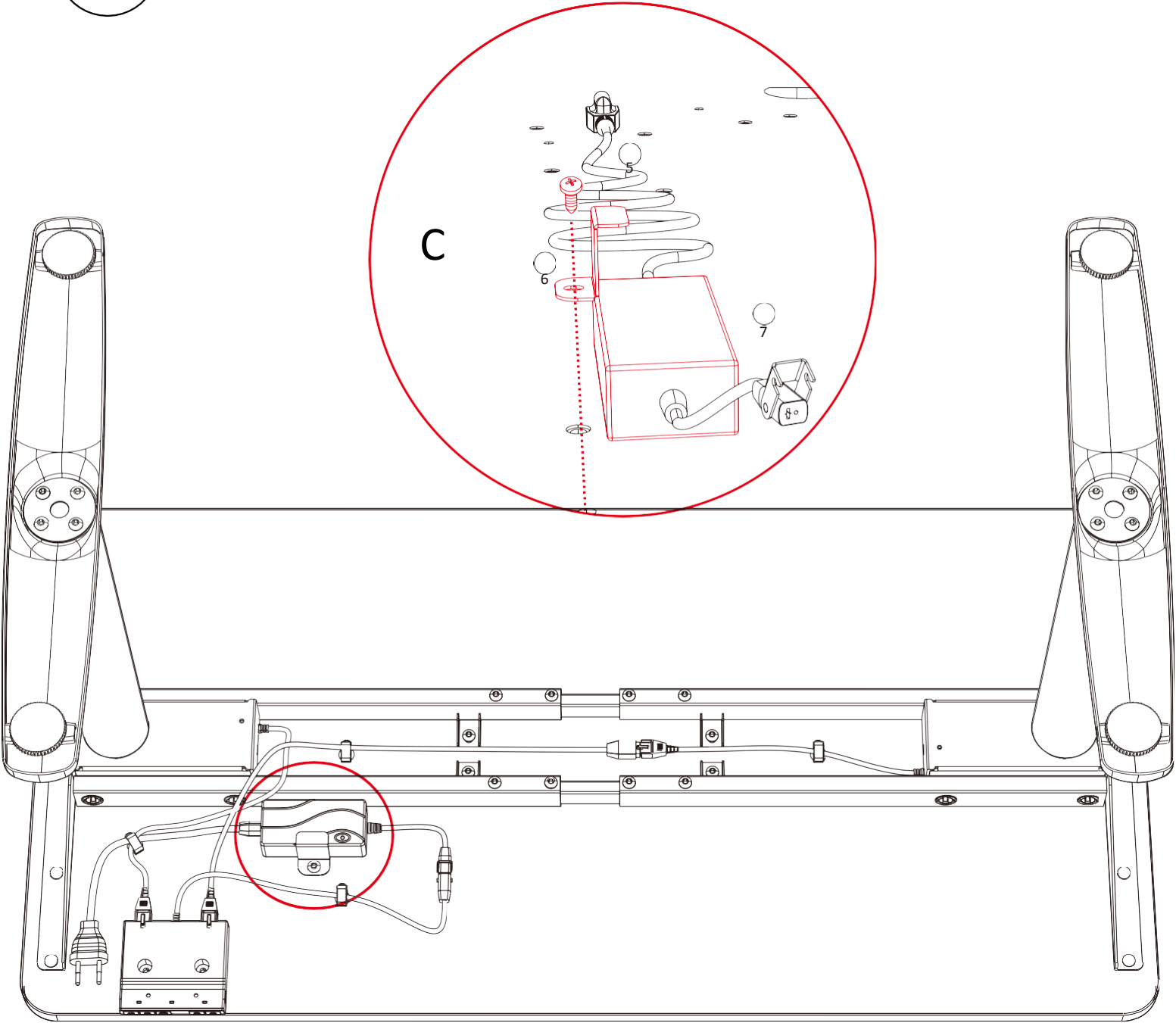


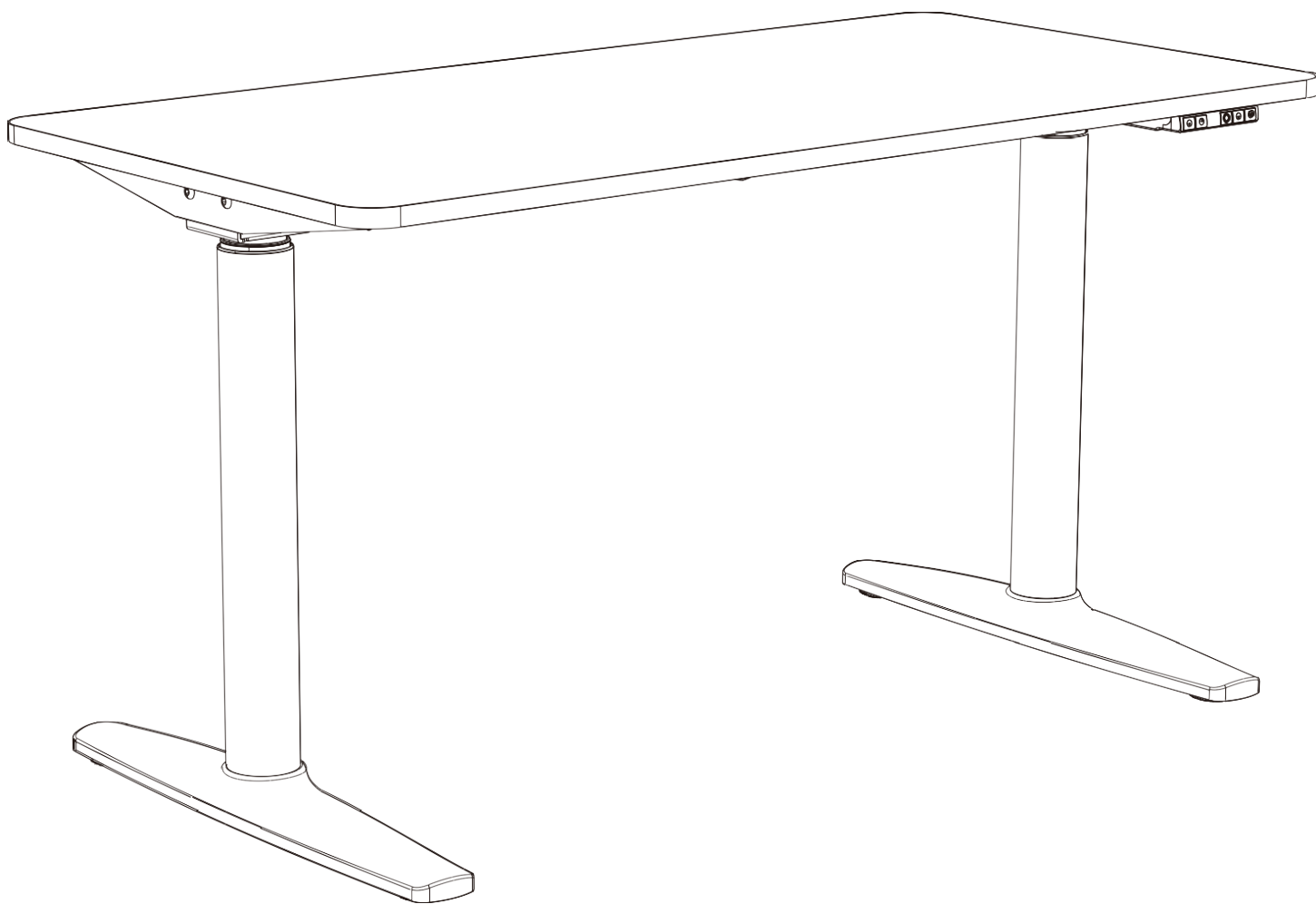
8

A



9





Instrukcja obsługi



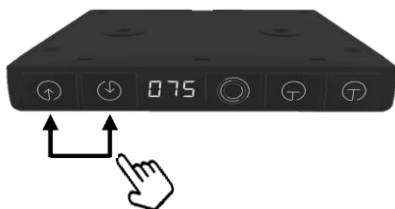
Podnieść/w górę Obniżyć/w dół Wyświetlacz LED HSM Pamięć pozycji wysokości biurka do siedzenia Pamięć wysokości biurka dla pozycji stojącej

Ostrzeżenie

Podczas podnoszenia lub opuszczania blatu biurka należy upewnić się, że przedmioty na nim umieszczone są **zabezpieczone** i nic nie przeszkodzi w jego podnoszeniu lub opuszczaniu na żądaną wysokość.

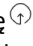

Zalecenie

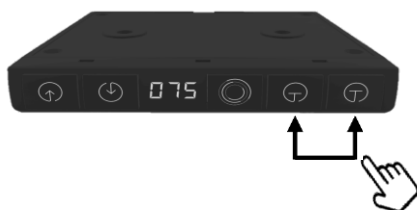
Nacisnąć „przycisk pamięci pozycji siedzącej”, aby ustawić preferowaną wysokość biurka, a następnie „przycisk pamięci pozycji stojącej”, aby ustawić preferowaną wysokość dla pozycji stojącej.




Regulacja wysokości biurka

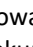


Nacisnąć przycisk ruchu w górę  lub w dół,  aby podnieść lub opuścić biurko na żądaną wysokość.

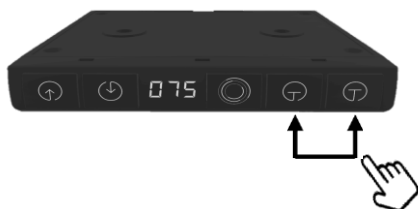


Ustawienia wstępne pamięci

Aby ustawić pamięć, nacisnąć lewy przycisk  na preferowanej wysokości biurka dla pozycji siedzącej przez co najmniej 3 sekundy.


Aby ustawić pamięć, nacisnąć prawy przycisk  na preferowanej wysokości biurka dla pozycji stojącej przez co najmniej 3 sekundy.


nacisnąć i przytrzymać przez co najmniej 3 sekundy

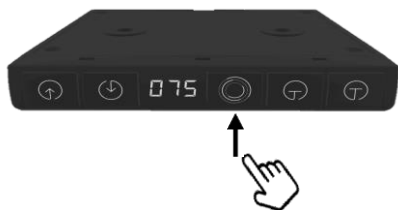


Korzystanie z przycisków pamięci

Krótko nacisnąć lewy przycisk  i zwolnić go – biurko dostosuje się do preferowanej wysokości siedzenia.

nacisnąć krótko prawy przycisk  i zwolnić go – biurko dostosuje się do preferowanej wysokości stania.


 Ustawianie biurka można zakończyć, naciskając dowolny przycisk na panelu sterowania.



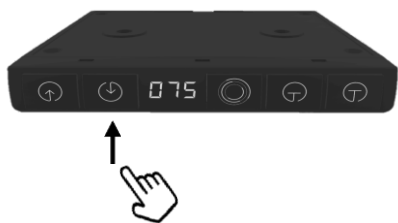
Tryb HSM

Jeśli kontrolka miga, biurko powoli przesunie się o 12 cm wyżej w ciągu 3 minut, zatrzyma się na 2 minuty, a następnie powoli przesunie się o 12 cm w dół w ciągu 3 minut. Po 2 minutach ruchy te powtórzą się.


Włączanie/wyłączenie zasilania

1. nacisnąć przycisk , aby włączyć system operacyjny; podświetlenie będzie włączone;
2. System wyłączy się automatycznie po 4 godzinach.
*Podświetlenie jest wyłączone podczas korzystania z innych przycisków.

Resetowanie panelu sterowania









nacisnąć i przytrzymać przez co najmniej 3 sekundy

W najniższej pozycji, lub po wyświetleniu komunikatu „zabezpieczenie i alarm”, nacisnąć przycisk strzałki w dół , przez co najmniej 3 sekundy, biurko przemieści się do najniższej pozycji, a po zakończeniu resetowania dostosuje się do ustawionej wysokości.

Ostrzeżenie: Przedmioty znajdujące się pod biurkiem należy usunąć przed wykonaniem resetowania, aby uniknąć ryzyko uszkodzenia biurka lub innego przedmiotu.

Zabezpieczenie i alarm

-  Przeciwdziałanie zakłóceniom: komunikat/alarm „E2” jest wyświetlany, gdy biurko podczas regulacji wysokości drga, jest zasłonięte lub przechyla się. Natychmiast zatrzymać ruch i wykonać ruch wstecz. Po dokonaniu zmiany alarm zniknie.
-  Zabezpieczenie przed przegrzaniem: gdy ciągle czas ustawiania przekroczy 2 minuty, zostanie wyświetlony komunikat/alarm „Hot” (przegrzanie) i zostanie uruchomione zabezpieczenie przed przegrzaniem. Natychmiast przestać regulować wysokość. Odczekać 18 minut i alarm zniknie.
-  Zabezpieczenie przed uszkodzeniem silnika: pojawia się komunikat/alarm „E1”. Odłączyć zasilanie, sprawdzić i upewnić się, że podłączony silnik jest bezpieczny, ponownie podłączyć do źródła zasilania.
-  Zabezpieczenie przed przeciążeniem: komunikat/alarm „E2” pojawia się, gdy podniesione biurko jest przeciążone. Usunąć ciężkie przedmioty z biurka przed jego przemieszczeniem. Jeśli po przemieszczeniu blatu biurka wystąpi przeciążenie, nacisnąć  i przytrzymać przez co najmniej 3 sekundy, aby zresetować alarm.
-  Zabezpieczenie przed brakiem synchronizacji: pojawi się komunikat/alarm „E3” (tylko systemy wielosilnikowe!). Odłączyć zasilanie, sprawdzić i upewnić się, że podłączony silnik jest zabezpieczony. Ponownie podłączyć do źródła zasilania – biurko zostanie zresetowane.