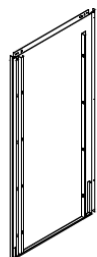


INSTRUKCJA MONTAŻU SZAFY KARTOTEKOWEJ

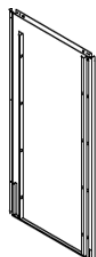
CZĘŚĆ 1 - MONTAŻ ELEMENTÓW METALOWYCH

Inwentaryzacja i opis części*:

*numer dotyczy szafki na dokumenty z czterema szufladami (zdjęcia poglądowe dla kilku typów szaf na dokumenty)



Prawa ściana boczna - 1x



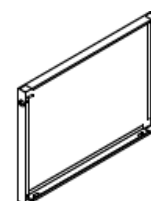
Lewa ściana boczna - 1x



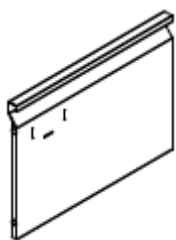
Płyta tylna - 1x



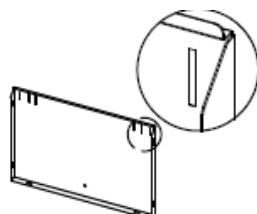
Pręt zamykający - 1x



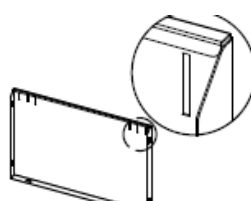
Płyta górna (osłonowa) - 1x



Płyta przednia - 4x



Front szuflady - 4x



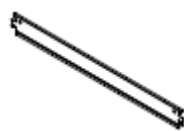
Tył szuflady - 4x



Podstawa frontu - 1x



Podstawa tylna - 1x



Listwa zawieszenia - 4x



Szyny - 4x



Para kluczy - 1x



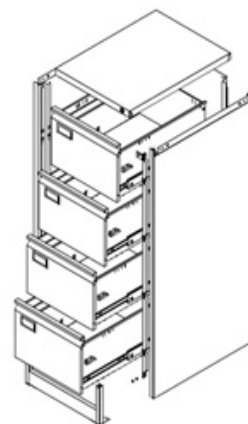
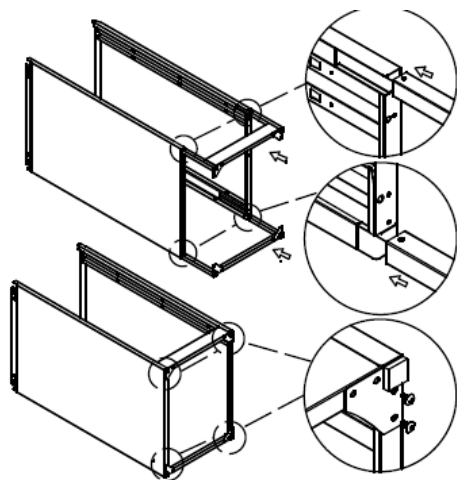
Łącznik listwy zamkowej - 1x



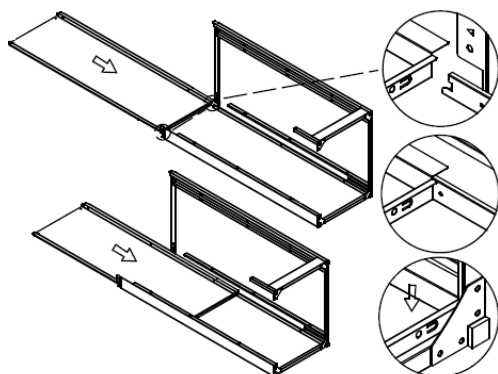
Śruba – 16 + zapasowa



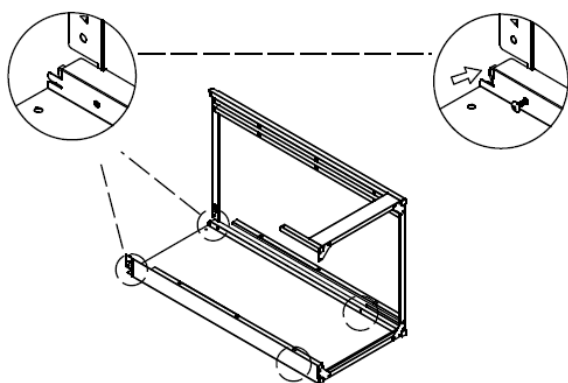
Konstrukcja szuflady - 4x

MONTAŻ KORPUSA:**1.**

Przymocować przednią i tylną podstawę do prawej i lewej strony korpusu szafy kartotekowej za pomocą śrub.

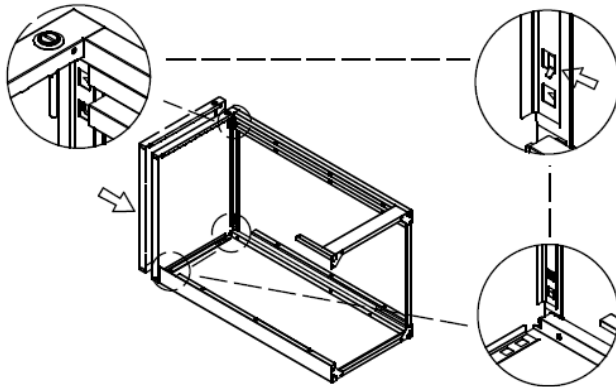
2.

Wsuń płytę tylną pomiędzy lewy i prawy panel boczny.

3.

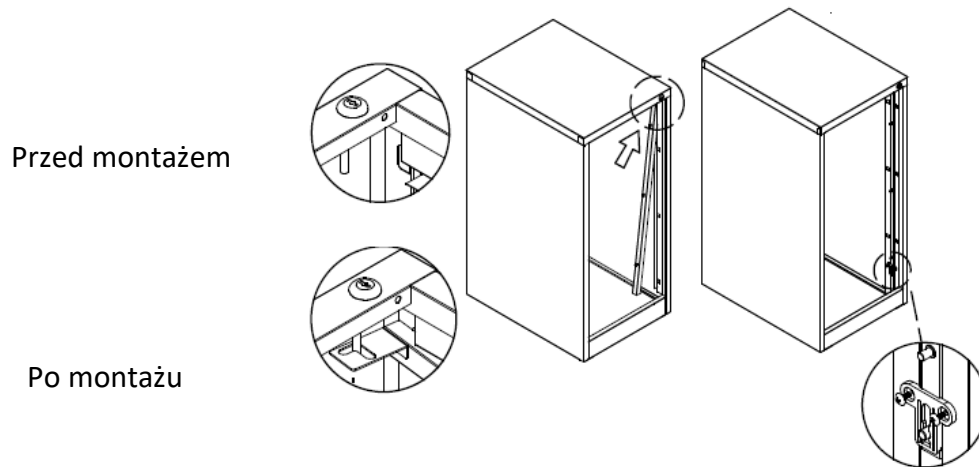
Przykręcić płytę tylną, lewy i prawy panel boczny.

4.



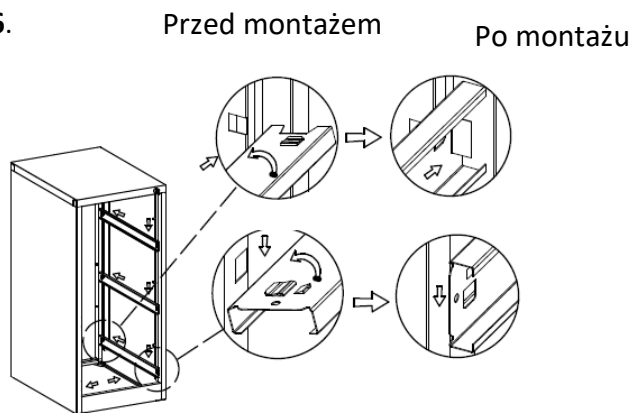
Zamocuj górną płytę w sposób pokazany na zdjęciach.

5.



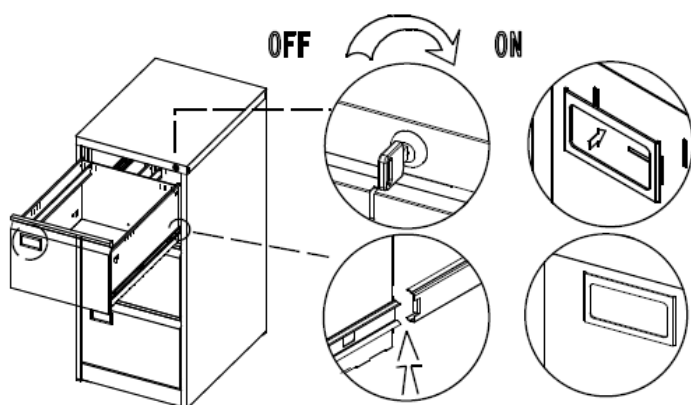
Zamocuj pręt blokujący za pomocą łącznika, jak pokazano na rysunku.

6.



Zamocuj szyny w sposób pokazany na zdjęciu.

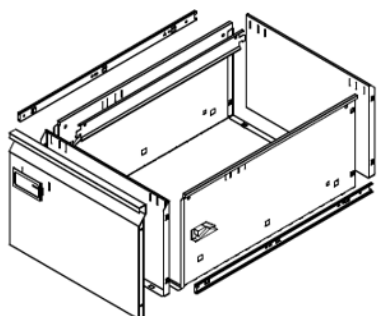
7.



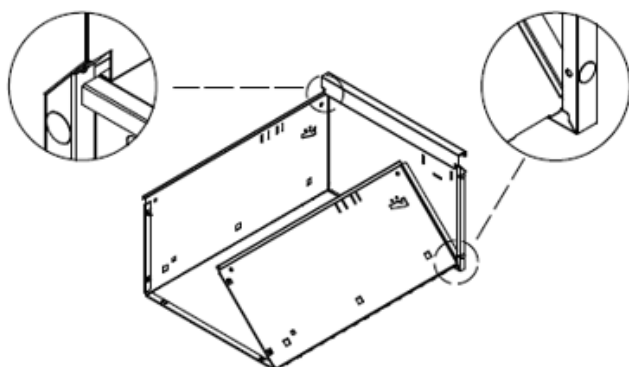
Przekręć klucz, aby zablokować szafkę kartotekową, włóż szufladę i umieść wałek blokujący zamka na górze szyny. Po włożeniu szuflady do połowy, odblokuj szafkę na dokumenty przekręcając klucz. Zastosuj tę procedurę do wszystkich szuflad.

(W przypadku niektórych typów szafek na dokumenty zamek może się różnić lub może w ogóle nie być uwzględniony.)

MONTAŻ SZUFLADY:

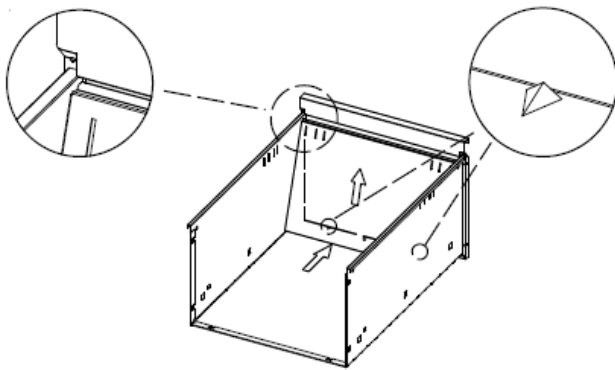


1.



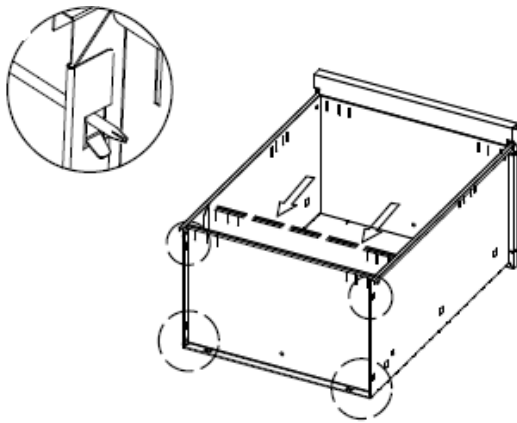
Rozłóż strukturę szuflady i połącz ją z płytą czołową.

2.



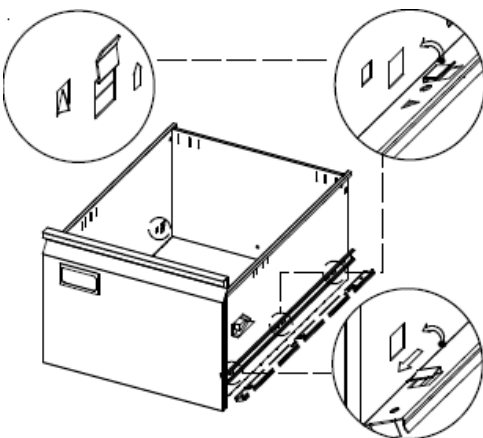
Zamocować front szuflady.

3.



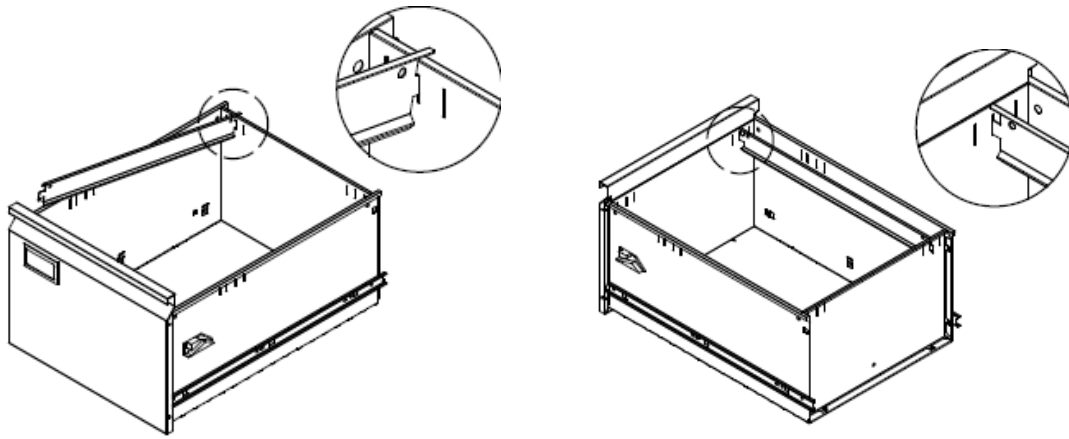
Zamocować tylną część szuflady.

4.



Zamocować szyny.

5.

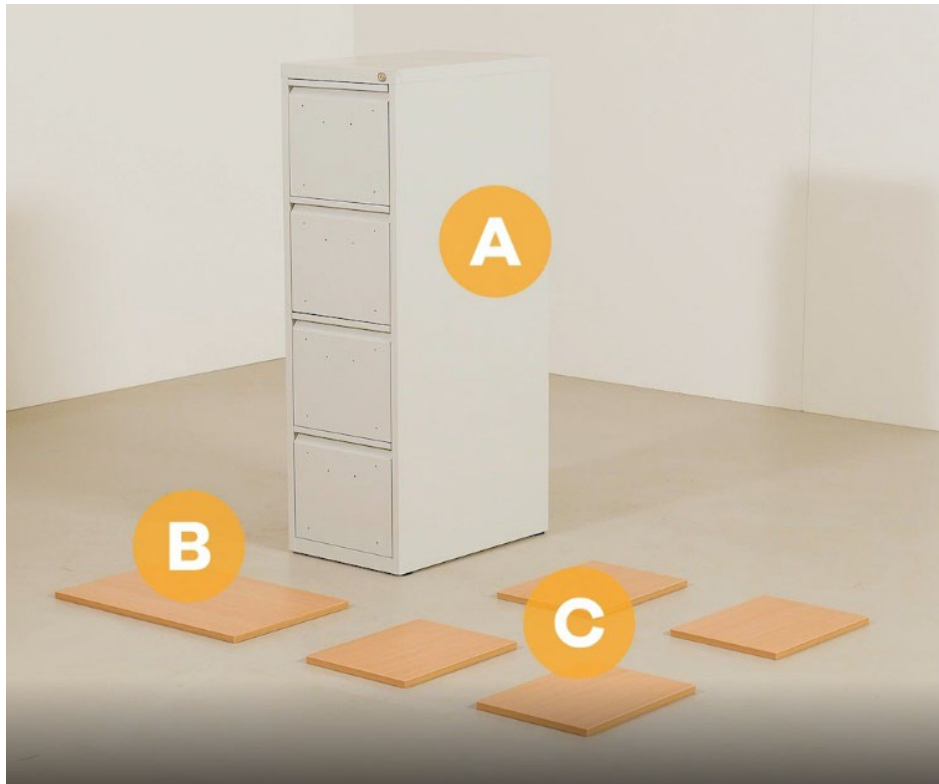


Zamocować listwy do zawieszania (1x listwa/szuflada).

CZĘŚĆ 2 - MONTAŻ FRONTÓW I UCHWYTÓW DREWNIANYCH

Części*:

*zdjęcie poglądowe dla kilku typów szafek kartotekowych



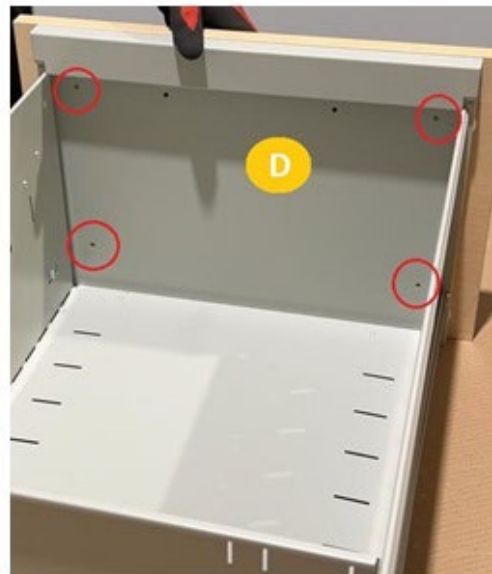
1. Umieść płytę **B** na podłożu korpusu (**A**), otwórz górną szufladę i wyjmij ją całkowicie z szyn - z lewej strony szuflady naciśnij czarny dzióbek w szynie do góry, jednocześnie naciśnij czarny dzióbek z prawej strony szuflady do dołu - spowoduje to wysunięcie szuflady z szyn.



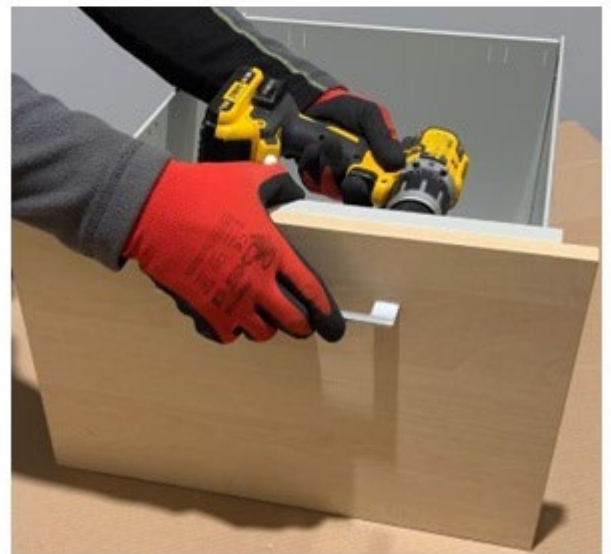
2. Po wyjęciu szuflady przymocować płytę **B** do korpusu **A** od spodu korpusu poprzez 4 śruby **D**. Następnie wsunąć szufladę z powrotem w szynę.



3. Zamocować płyty C do frontów szuflad poprzez 4 śruby D.



4. Zamocować uchwyt F do frontów szuflad z płytami za pomocą dwóch śrub E (również od wewnątrz szuflady).



CZĘŚĆ 3 - MONTAŻ PŁYTY WEWNĘTRZNEJ DO SZUFLAD

OSTROŻNIE! KONIECZNE jest połączenie płytki wewnętrznej po przykręceniu płytki drewnianej do frontu szuflady i zamocowaniu uchwyty! Jest to krok nieodwracalny – wewnętrznej płyty nie da się już ponownie zdemontować. Podczas tej procedury istnieje ryzyko uszkodzenia gniazda.

