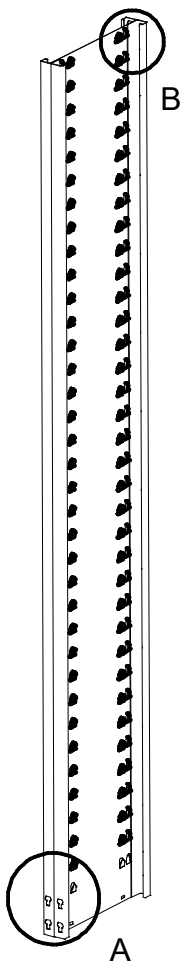
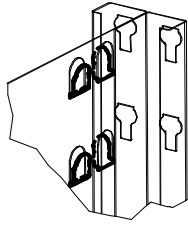


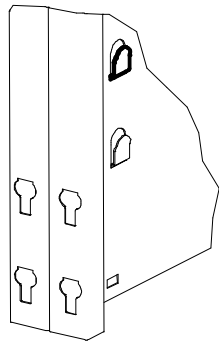
2x A



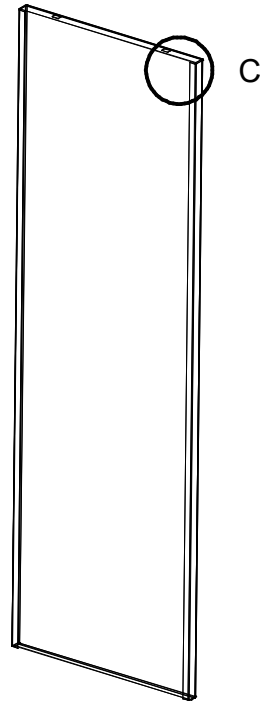
B



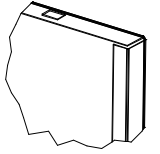
A



4x B



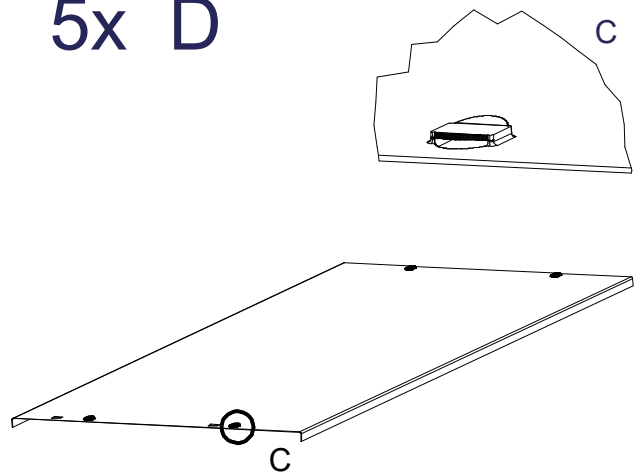
C



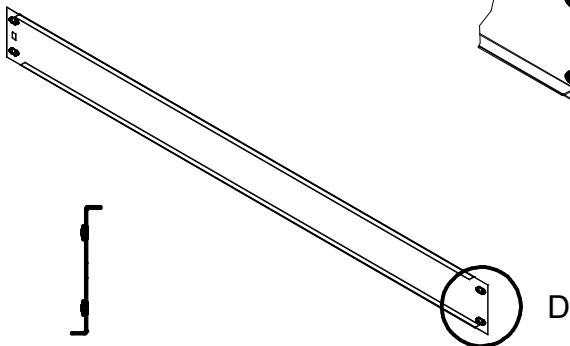
6x C



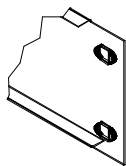
5x D



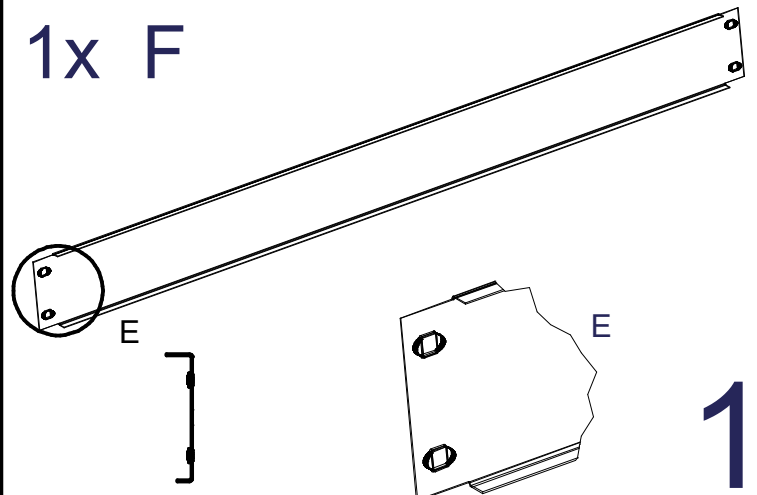
2x E



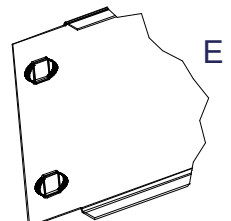
D



1x F

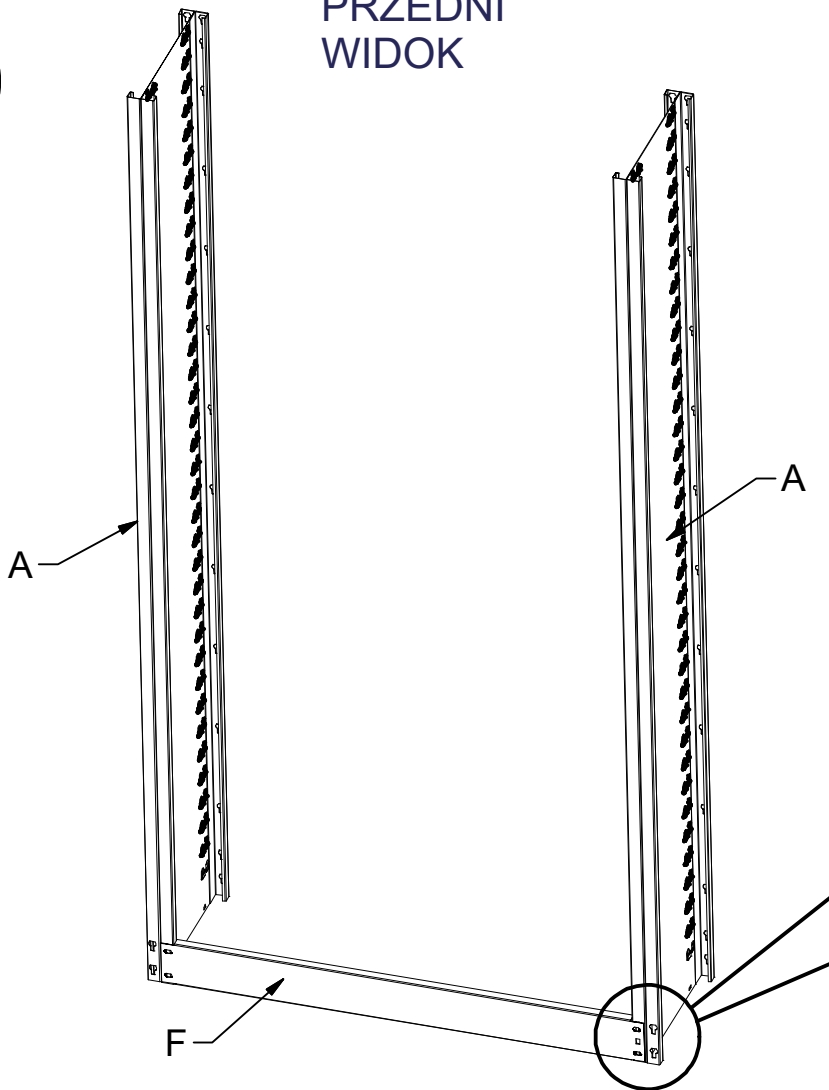


E



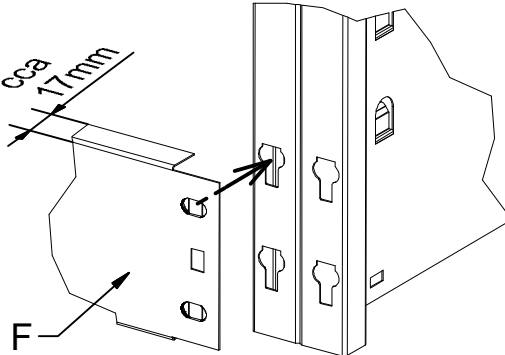
1.

PRZEDNI
WIDOK

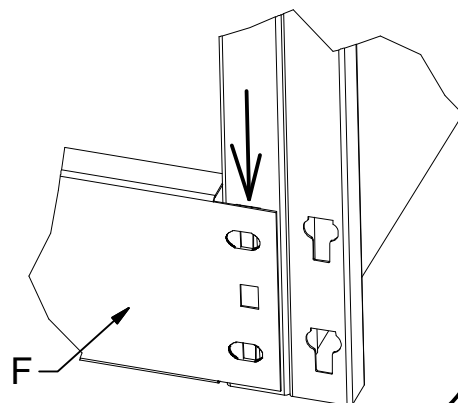


krok 1

cca
17mm

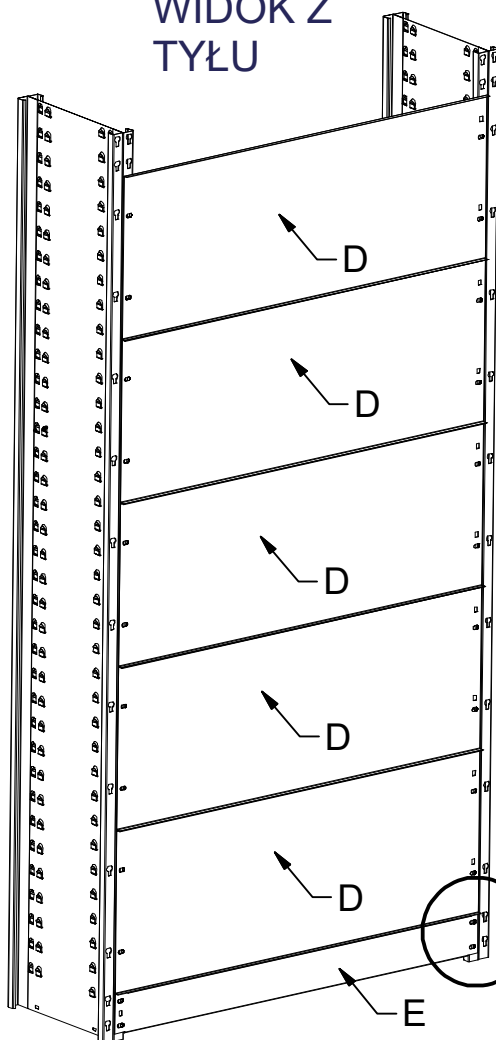


krok 2



2.

WIDOK Z
TYŁU

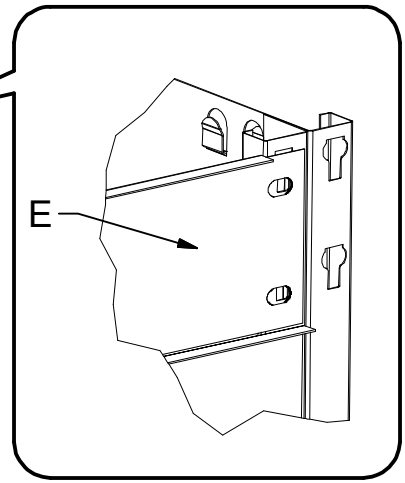
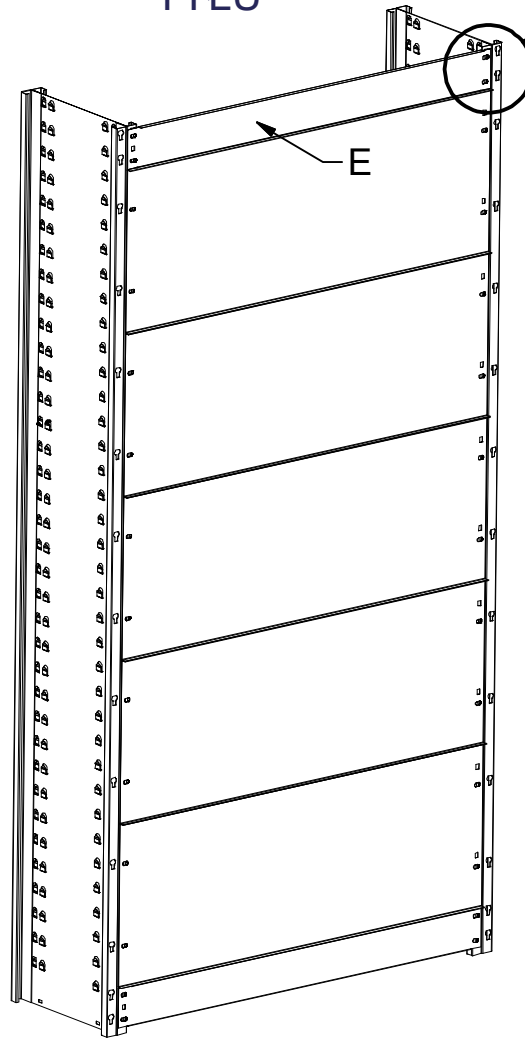


D

E

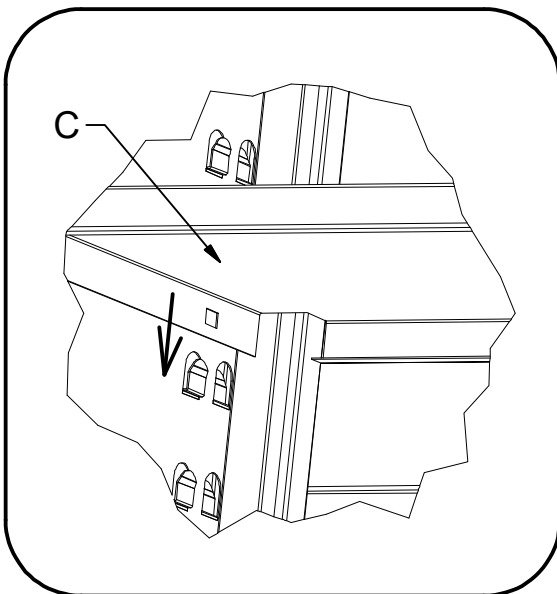
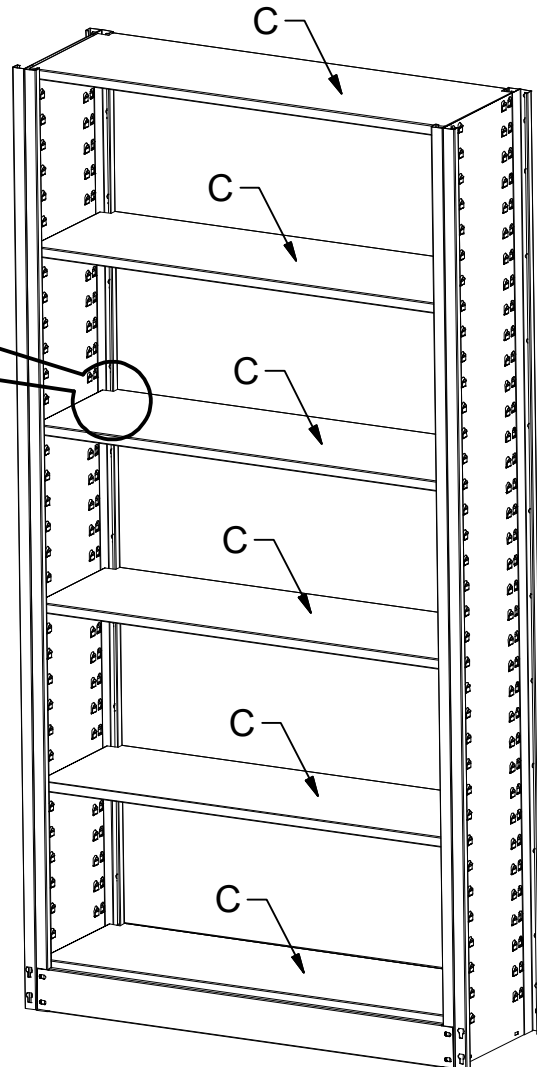
3.

WIDOK Z TYŁU

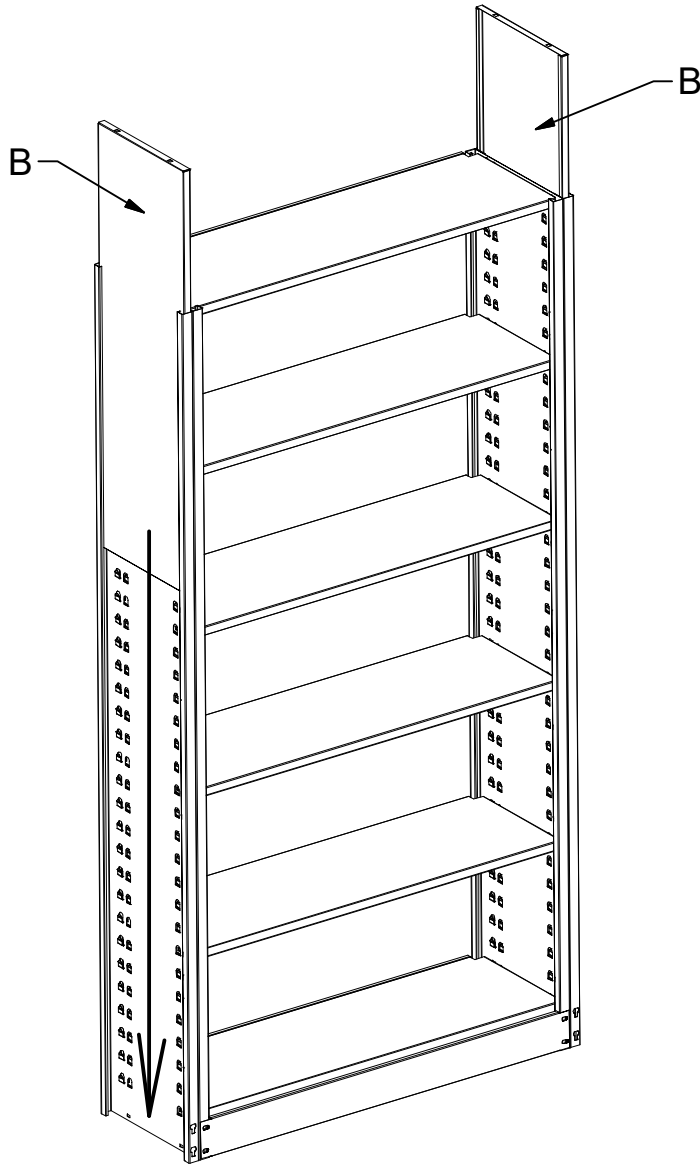


4.

PRZEDNI WIDOK

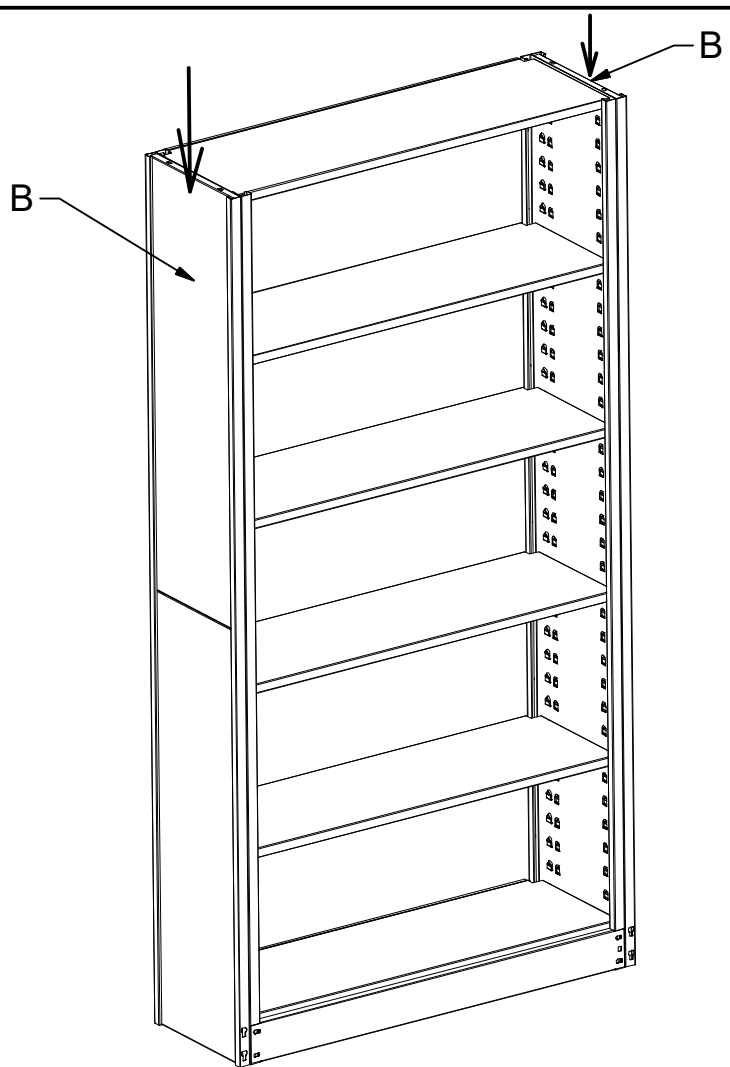


5.



PRZEDNI WIDOK

6.



PRZEDNI WIDOK