

Instrukcja montażu stołów warsztatowych

Typ WL

Numery katalogowe: 179186 – 179241, 179277–179279, 409005–409010

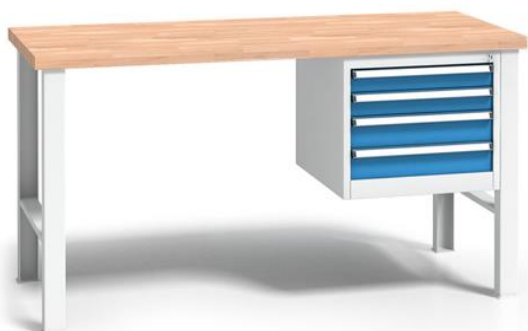
Przykłady stołów:



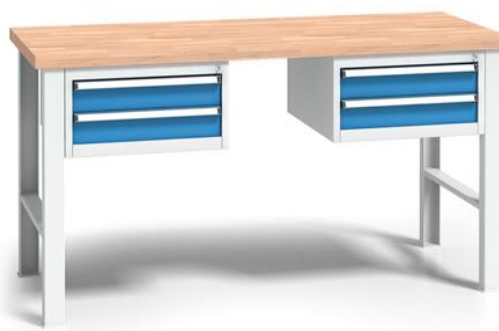
Stała podstawa, wysokość stołu 840 mm



Podstawa z regulacją wysokości, wysokość stołu 840-1000 mm. Ustawienie co 50 mm

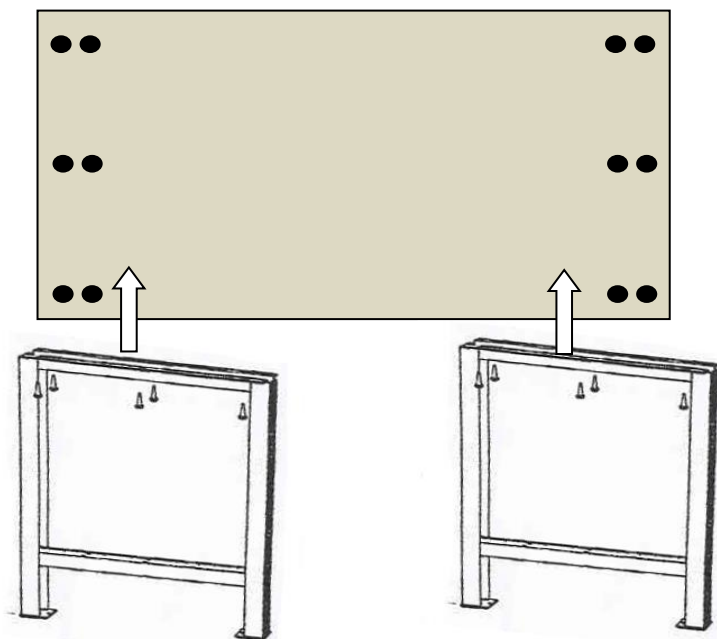


Stoły z 1 kontenerem



Stoły z 2 kontenerami

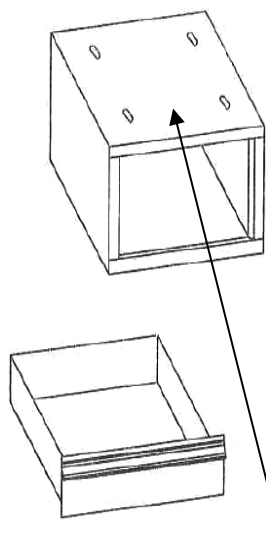
Montaż stołu



1. Wywiercić od dołu blatu 6 otworów na wkręty, przez które przykręci się nogi do blatu stołu (średnica otworów 5 mm). Rozmieszczenie otworów wyznaczyć przez dziury w nogach stołu.
2. Przykręcić nogi stołu za pomocą wkrętów z podkładkami do blatu stołu. Stosować wkręty załączone do nóg.

Blat wykonany z drewna może czasami wygiąć się z powodu wilgoci o parę milimetrów. To wygięcie nie stanowi problemu, po zamontowaniu na podstawie stołu oraz po dokręceniu śrubek, wygięcie zostanie wyprostowane. Zalecamy ponowne dokręcenie śrub po kilku dniach.

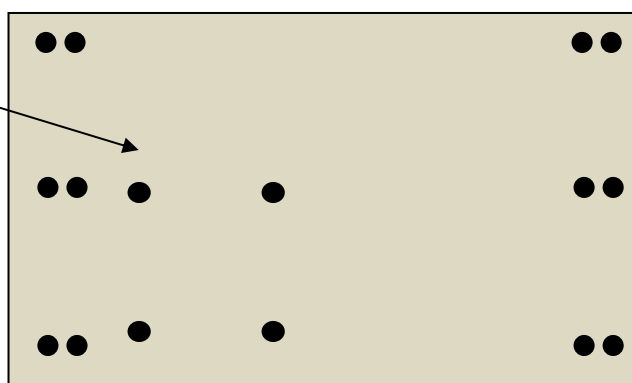
Montaż kontenera



3. Wysunąć szuflady z kontenera.
(Szufladę można wysunąć przez naciśnięcie dźwigni w prowadnicach szuflady.)

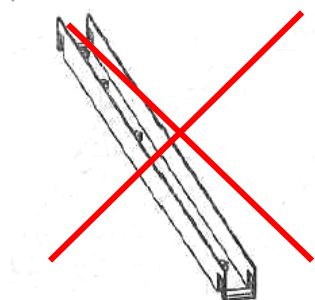


4. Przez otwory w górnej płycie kontenera wyznaczyć dziury w blacie stołu, według miejsca, gdzie będzie umieszczony kontener.
5. Wywiercić wyznaczone otwory na wkręty (średnica 5 mm)
6. Przykręcić korpus kontenera za pomocą 4 wkrętów do blatu stołu
7. Postawić stół na nogach i wsunąć z powrotem szuflady kontenera



Uwaga:

Producent dostarcza do kontenerów szyny do zawieszenia, które przeznaczone są dla innych typów stołów. Takie zawiasy nie są przeznaczone dla stołów WL i ich montaż nie jest potrzebny.



Maksymalna dopuszczalna nośność

Maksymalna nośność stołu	500 kg
Maksymalna nośność szuflad kontenerów	40 kg

Typy GL i BL

Numery katalogowe:

186124 - 186133

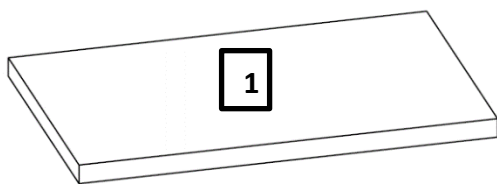
186142 - 186166

409005 - 409014

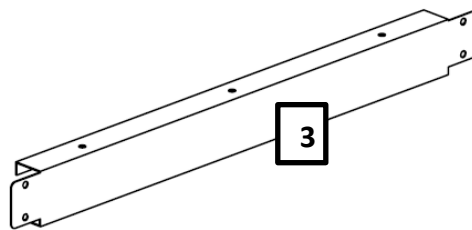
409015 - 409039

LISTA CZĘŚCI:

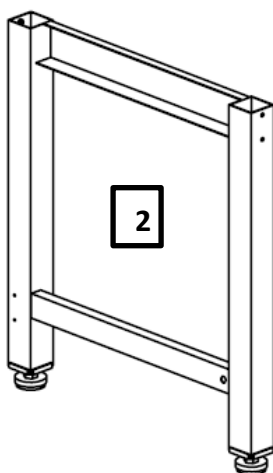
Blat stołu - 1x



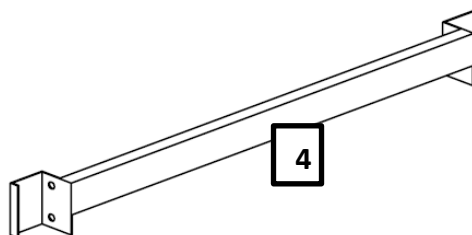
Górna belka - 2x



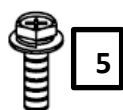
Podstawa - 2x



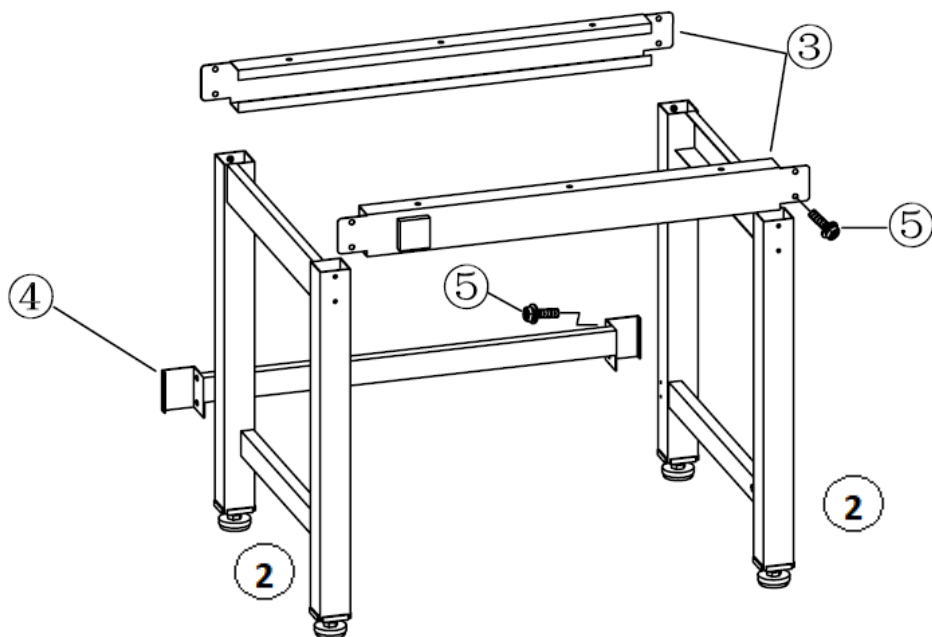
Dolna belka - 1x



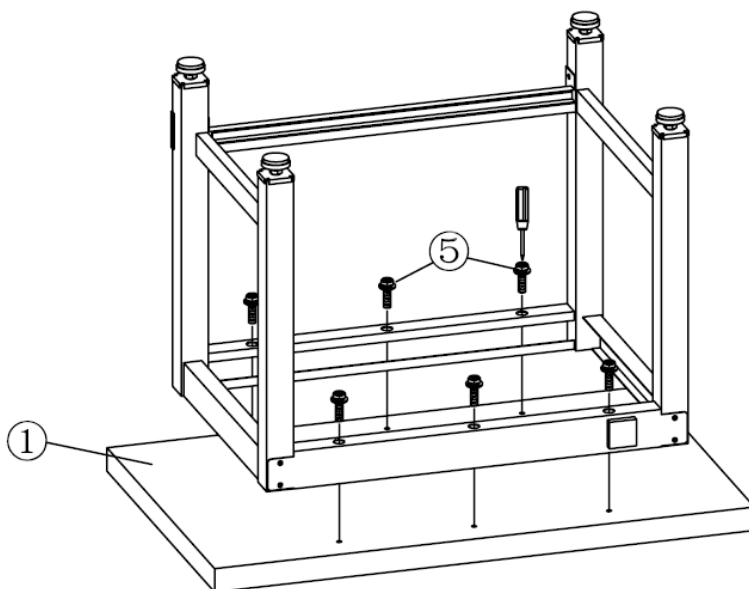
Śruba montażowa



Montaż stołu:



Najpierw połączyć podstawę (2) za pomocą śrub (5) z górnymi belkami (3), następnie przykręcić dolną belkę (4), jak pokazano na rysunku powyżej.



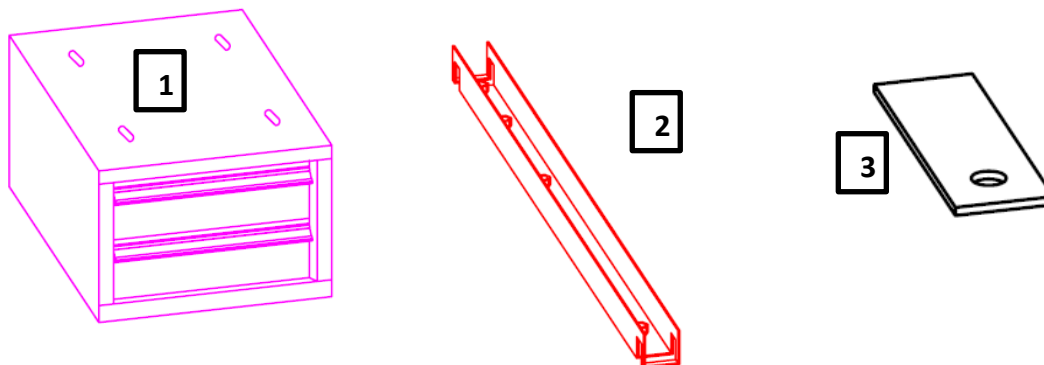
W taki sposób złożoną konstrukcję odwrócić i położyć na blacie stołu (1). Przymocować konstrukcję do blatu stołu za pomocą śrub (5) przez przygotowane otwory.

LISTA CZĘŚCI KONTENERA:

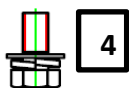
Kontener - 1x

Szyna do zawieszenia - 2x

Podkładka do przymocowania szyny do zawieszenia - 2x



Śruba



Montaż kontenera:

Przyśrubować szyny do zawieszenia za pomocą podkładek (3) i śrub (4) do konstrukcji stołu. Następnie przymocować do szyn kontener za pomocą śrub (4), jak pokazano na rysunku niżej.

