

# INSTRUKCJA MONTAŻU STOŁÓW WARSZTATOWYCH MECHANIC



1) montaż frontów na szufladach kontenera

- rozpakuj fronty z opakowania
- odblokuj kontener kluczem
- wysuń szufladę kontenera
- nałóż front na dolne wycięcia szuflady
- odchyl front na szufladę

wycięcia w szufladzie

2) fixacja čela zásuvky

- nasunúť 2 x maticu 4HR M6 do AL profilu
- konce AL profilu opatřiť plastovými končovkami
- skrutkou M6 x 16 zaistiť AL madlo viď obrázok
- dostatočne utiahnuť

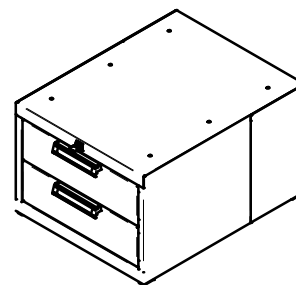
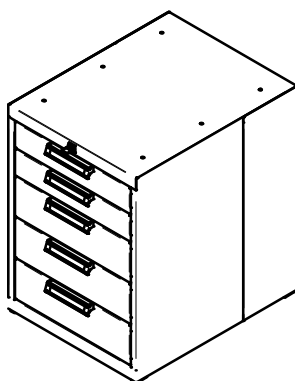
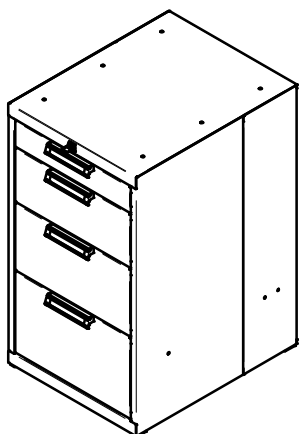
AL klamka

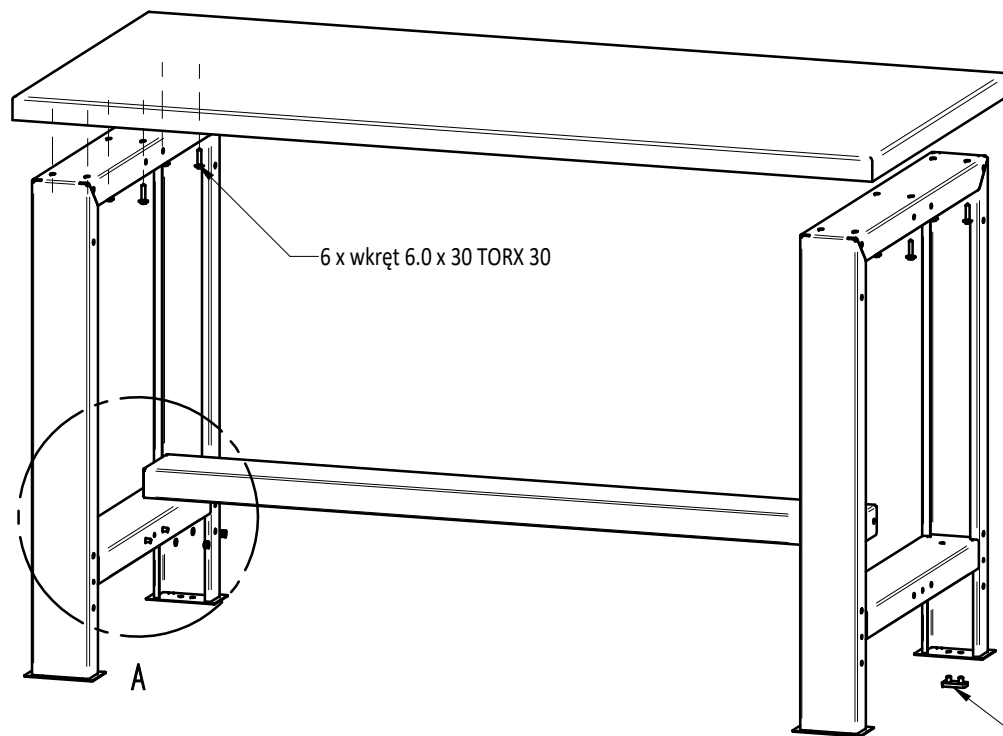
4 nakręťka narožnikowa M6

plastikowa zaślepka

śruba M6 x 16

3) powtórzyć procedurę dla wszystkich typów kontenerów DK2U

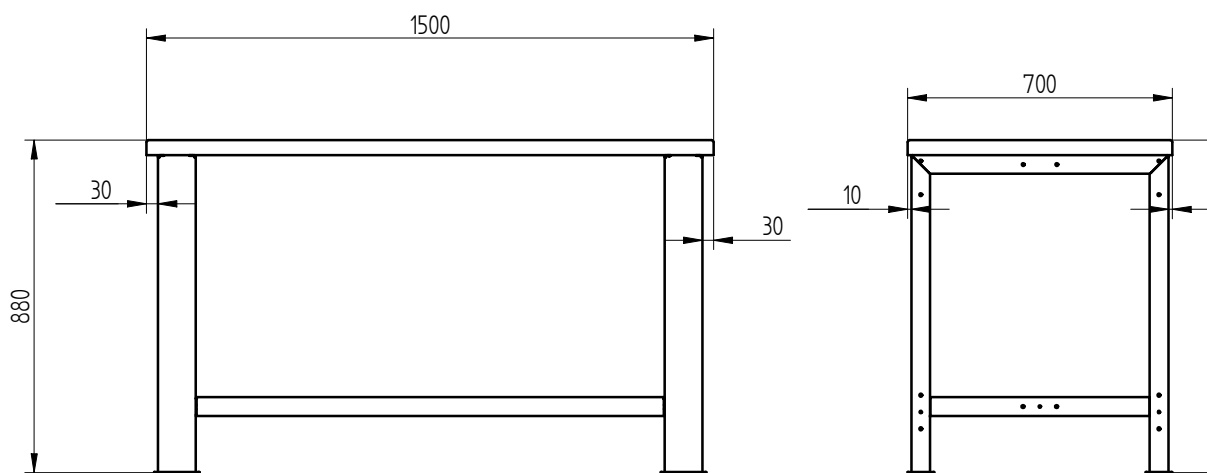
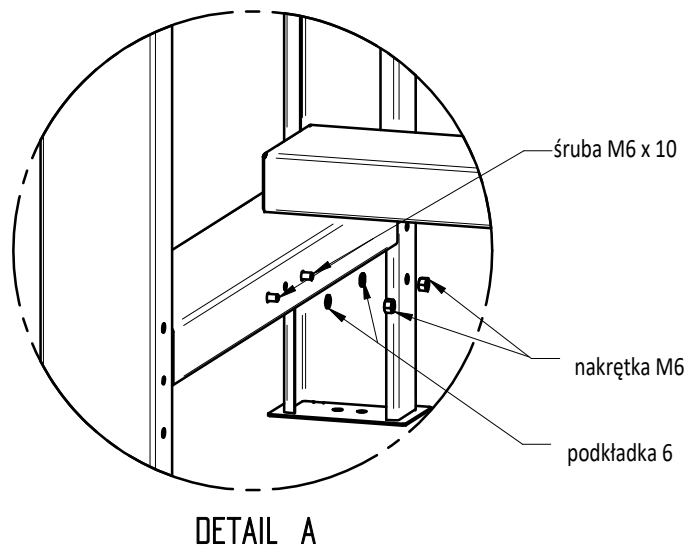


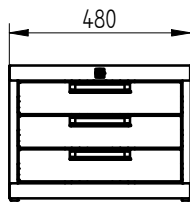


- 1) rozpakowanie produktów  
 - rozpakować poszczególne elementy z opakowania  
 - zdemontować stopy transportowe przy nodze warsztatowej stołu!

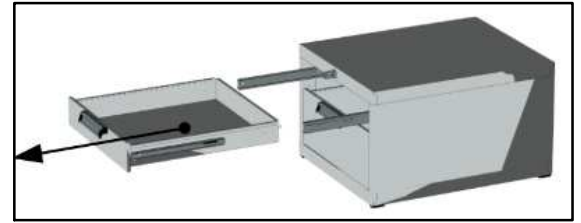
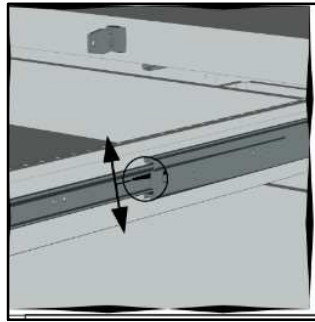
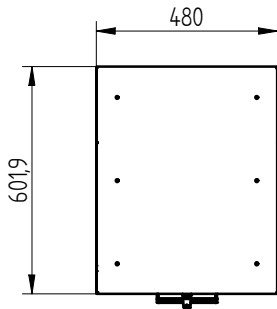
- 2) montaż blatu  
 - przykręcić blat za pomocą ŚRUBY 6 X 30 TORX 30  
 - każda noga mocowana za pomocą 6 śrub  
 - umieszczenie nóg, patrz rysunek

- 3) montaż stojaka  
 - stojak mocowany jest do ramy nóg za pomocą 4 śrub M6 x 10 + 6 podkładek + nakrętek M6





- 1) wyjąć wszystkie szuflady z kontenerów - odblokować kontener - wysunąć szufladę do 100% i odblokować bezpiecznik na prowadnicy (jednocześnie lewa i prawa strona) - pozostawić bezpieczniki odblokowane i pociągnąć szufladę do siebie - powtórz proces dla wszystkich szuflad



2) montaż kontenera do ramy stołu - korpus kontenera ustawić w żądanej pozycji - montaż przeprowadzić przy pomocy: 6 x wkrętu konstrukcyjnego 6.0x30+R, TORX 30, ZN

3) włożyć szuflady do kontenera - prowadnice szuflad dopasować do prowadnic wewnątrz kontenera - docisnąć szufladę, aby wsunąć szuflady do końca

