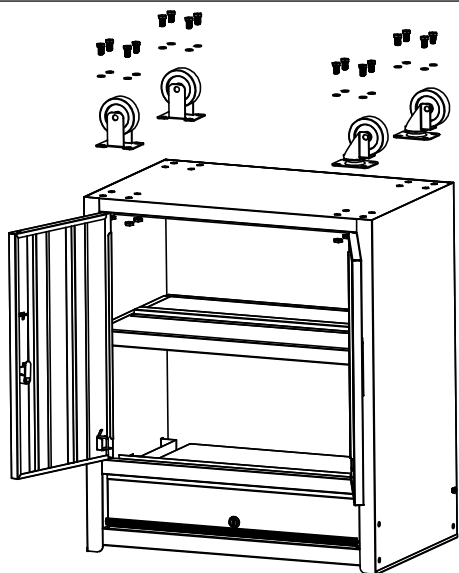
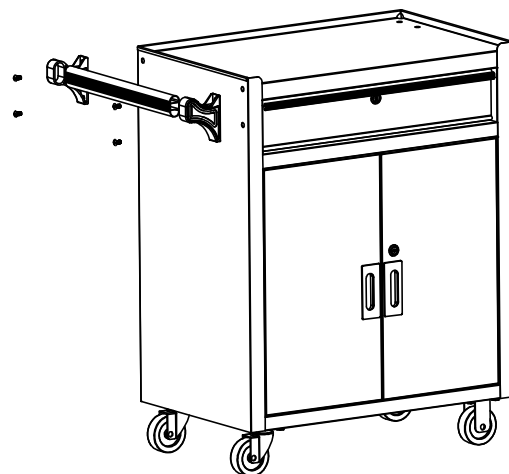


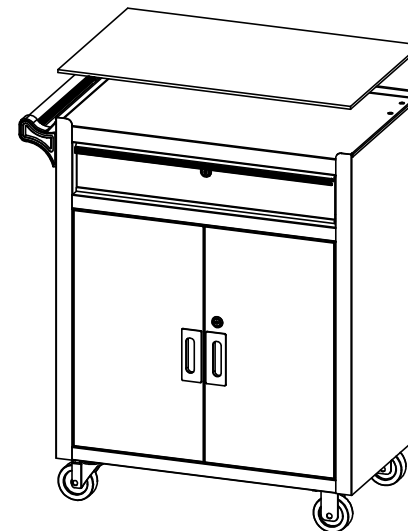
			ilość
1			1
2	plastikowa część uchwytu		2
3	alumiuniowa część uchwytu		1
4	Koło obrotowe 3 cale		2
5	Koło stałe 3 cale		2
6	Śruba M8		16
7	Uszczelka M8		16
8	Nakrętka M8		16
9	Śruba M6*12		4
10	gumowa podkładka		1



Odwróć szafkę do góry nogami, otwórz drzwi i wyjmij elementy montażowe. Zamontuj koła - koła skrętne muszą znajdować się po tej samej stronie, co otwór na uchwyt (śruba M8\*12, uszczelka M8, nakrętka M8).



Zmontuj razem plastikową i aluminiową część uchwytu, a następnie przymocuj uchwyt do szafki za pomocą śruby M6\*16.



Umieść gumową podkładkę na górze szafki.

