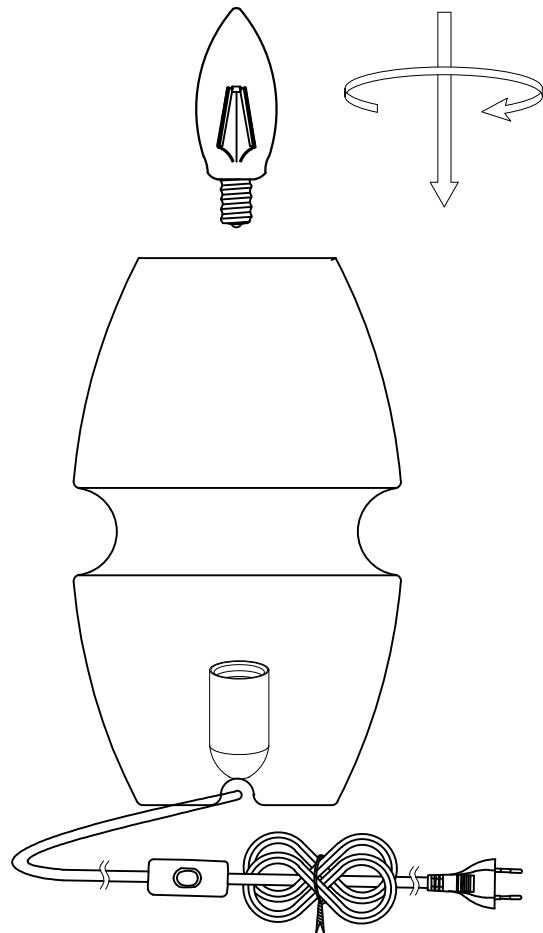
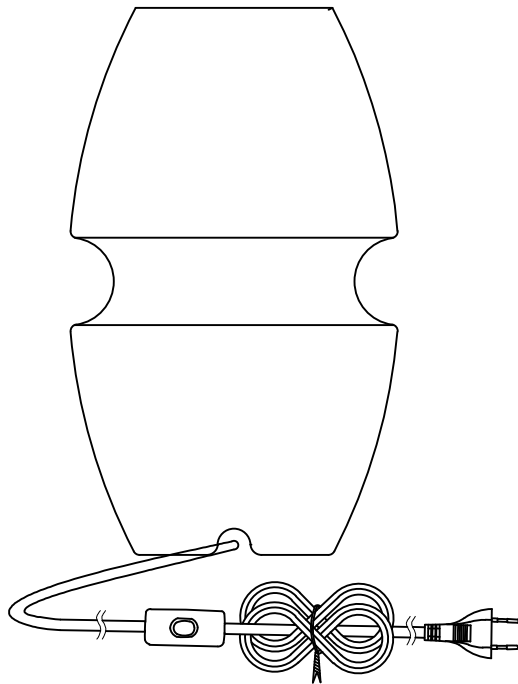


# Instrukcje instalacji

Numer katalogowy: 932018, 932019, 932020



E14 1 x MAX 40W

## Ostrzeżenie

1. Podczas montażu należy nosić rękawice, aby uniknąć obrażeń ciała lub zarysowania powierzchni lampy.
2. Nie należy pozostawiać lampy w pobliżu kwaśnych i zasadowych substancji chemicznych lub gazów powodujących korozję. Nie należy myć lampy wodą. Lampę należy czyścić czystą, suchą i miękką ściereczką. W przeciwnym razie lampa zardzewieje.
3. Należy uważać, aby nie rozbić lampy podczas jej przenoszenia.
4. Przed instalacją, czyszczeniem lampy lub wymianą żarówki należy najpierw wyłączyć zasilanie.
5. Nie ciągnij kabla i wtyczki zbyt mocno.
6. Aby uniknąć niebezpieczeństwa, uszkodzony przedłużacz powinien zostać wymieniony przez wykwalifikowany personel.