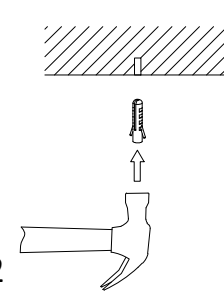
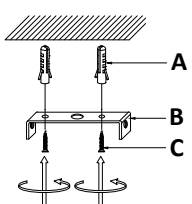


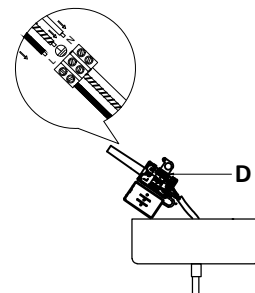
1



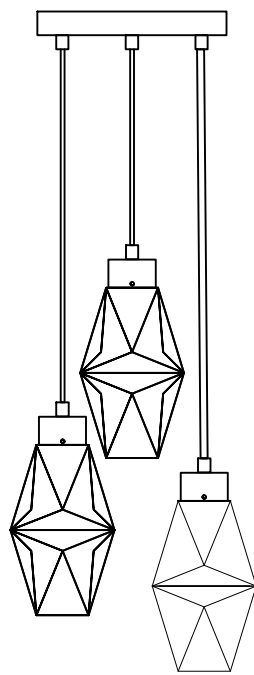
2



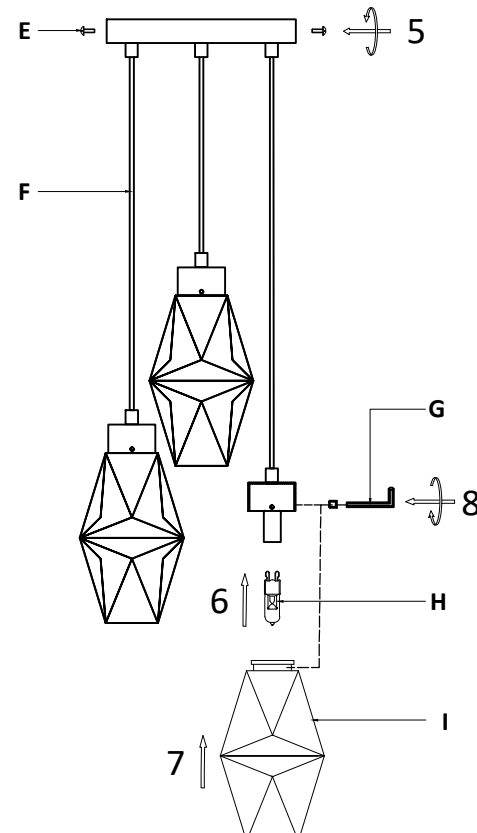
3



4



G9 3 x MAX 28W






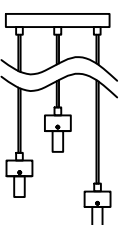


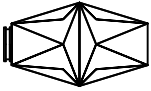


5

6

7

8

	Części	Liczba
A		x 2
B		x 1
C		x 2
D		x 1
E		x 2
F		x 1
G		x 1
H		x 3
I		x 3

## Ostrzeżenie

1. Podczas montażu należy nosić rękawice, aby uniknąć obrażeń ciała lub zarysowania powierzchni lampy.
2. Nie należy instalować lampy na mokrym lub nie do końca suchym suficie.
3. Nie należy pozostawiać lampy w pobliżu kwaśnych i zasadowych substancji chemicznych lub gazów powodujących korozję. Nie należy myć lampy wodą. Lampę należy czyścić czystą, suchą i miękką ściereczką. W przeciwnym razie lampa rdzewieje.
4. Podczas montażu należy uważać, aby nie uszkodzić kloszy.
5. Lampę należy zainstalować zgodnie z instrukcjami profesjonalnego elektryka.
6. Podczas instalacji kable zasilające muszą być dobrze i szczelnie podłączone. Przed włączeniem zasilania upewnij się, że wszystkie śruby są dobrze dokręcone. W przeciwnym razie elementy elektryczne ulegną spaleni z powodu zwarcia zacisków.
7. Przed instalacją, czyszczeniem lampy lub wymianą żarówki należy najpierw wyłączyć zasilanie.
8. Nie ciągnij kabla i wtyczki zbyt mocno.
9. Aby uniknąć niebezpieczeństwa, uszkodzony przedłużacz powinien zostać wymieniony przez wykwalifikowany personel.