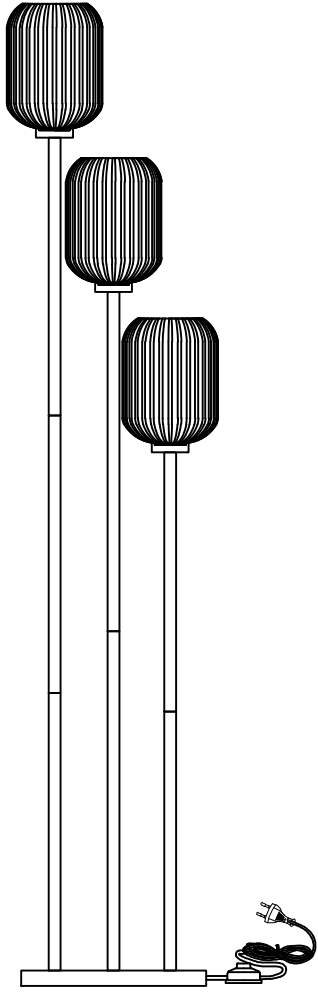
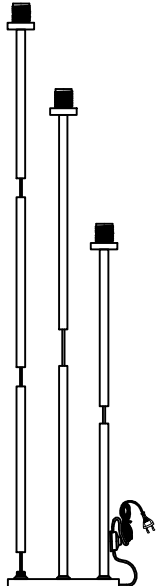
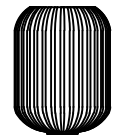




Instrukcje instalacji

Numer katalogowy: 932007



E27 3 x MAX 60W

	Części	Liczba
A		x 1
B		x 3
C		x 3
D		x 3

Ostrzeżenie

1. Podczas montażu należy nosić rękawice, aby uniknąć obrażeń ciała lub zarysowania powierzchni lampy.
2. Nie należy pozostawiać lampy w pobliżu kwaśnych i zasadowych substancji chemicznych lub gazów powodujących korozję. Nie należy myć lampy wodą. Lampę należy czyścić czystą, suchą i miękką ściereczką. W przeciwnym razie lampa rdzewieje.
3. Należy uważać, aby nie rozbić lampy podczas jej przenoszenia.
4. Przed instalacją, czyszczeniem lampy lub wymianą żarówki należy najpierw wyłączyć zasilanie.
5. Nie ciągnij kabla i wtyczki zbyt mocno.
6. Aby uniknąć niebezpieczeństwa, uszkodzony przedłużacz powinien zostać wymieniony przez wykwalifikowany personel.