

Instrukcja obsługi odkurzacza BOLEZZO

Numer katalogowy: 403032, 403033, 403034, 403035



403032

403033

403034

403035

Parametry techniczne odkurzaczy

| Model | 403032 | 403033 | 403034 | 403035 |
|--------------------------------|--------------------|-----------|------------|------------|
| Moc pobierana | 1000 | 1200 | 2000 | 3000 |
| Liczba silników | 1 | 1 | 2 | 3 |
| Zasilanie | 220-240 V/ 50-60Hz | | | |
| Pojemność zbiornika | 15 | 30 | 70 | 80 |
| Moc (l/s) | 48 | 53 | 106 | 120 |
| Moc (m3/h) | 173 | 191 | 382 | 432 |
| Ciśnienie robocze (H2O) | 1800 | 2000 | 2000 | 3000 |
| Wymiary (w x sz) mm | 620 x 430 | 830 x 450 | 1030 x 630 | 1120 x 630 |
| Średnica naczynia (mm) | 345 | 345 | 440 | 440 |
| Długość kabla zasilającego (m) | 7,2 | | | |
| Typ ssania | Suche/mokre | | | |

Odkurzacze przetestowane i są zgodne z następującymi normami:

- EN 55014-1:2006
- EN 55014-2:1997 + A1:2001
- EN 61000-3-2:2006
- EN 61000-3-3:1995 + A1:2001 + A2:2005



Charakterystyka odkurzaczy

- Odkurzacze mogą odkurzać zarówno kurz, jak i wodę
- Odkurzacze wyposażone są w pojemniki na odpady ze stali nierdzewnej oraz pojemniki z tworzywa alkalicznego odpornego na kwasy

Instrukcja użytkowania

- Podłącz wąż i rury ssące. Dłuższe złącze węża jest przeznaczone do łączenia z rurami. Krótsze złącze służy do mocowania do odkurzacza.
- Zamontuj odpowiednią ssawkę, odpowiednią do rodzaju podłogi i rodzaju odkurzanego materiału, i umieść ją na metalowej rurze ssącej.
- Upewnij się, że filtr tkaninowy jest prawidłowo podłączony
- Przed odkurzaniem wody wyjmij filtr tkaninowy i inne rzeczy z odkurzacza
- Odkurzacze włączają się/wyłączają za pomocą przełącznika kotyńskiego na górnej pokrywie odkurzacza. W przypadku odkurzacza wielosilnikowego na każdy silnik przypada osobny włącznik. W przypadku włączonego silnika włącznik świeci.

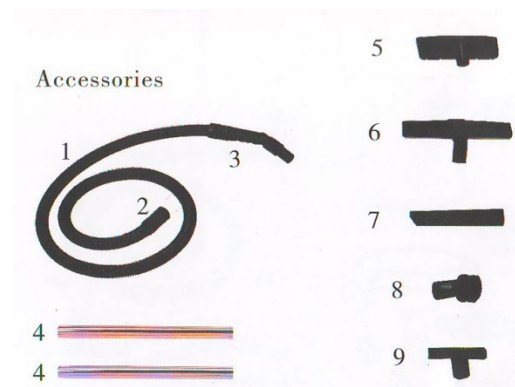
Konserwacja

- Jeśli filtr tekstylny jest zbyt brudny, może to spowodować zmniejszenie mocy ssania.
- Filtr tekstylny można myć ciepłą wodą z dodatkiem detergentu. Po umyciu filtr należy wysuszyć. Nigdy nie używaj mokrego filtra. Żywotność filtra w normalnych warunkach wynosi ok. 2-3 lata. Zanieczyszczenie, uszkodzenie filtra lub konieczność jego wymiany nie podlega reklamacji.
- Przed użyciem sprawdzić drożność ssawek, rur i węży
- Sprawdzaj działanie silnika co 3 miesiące

Instrukcje bezpieczeństwa

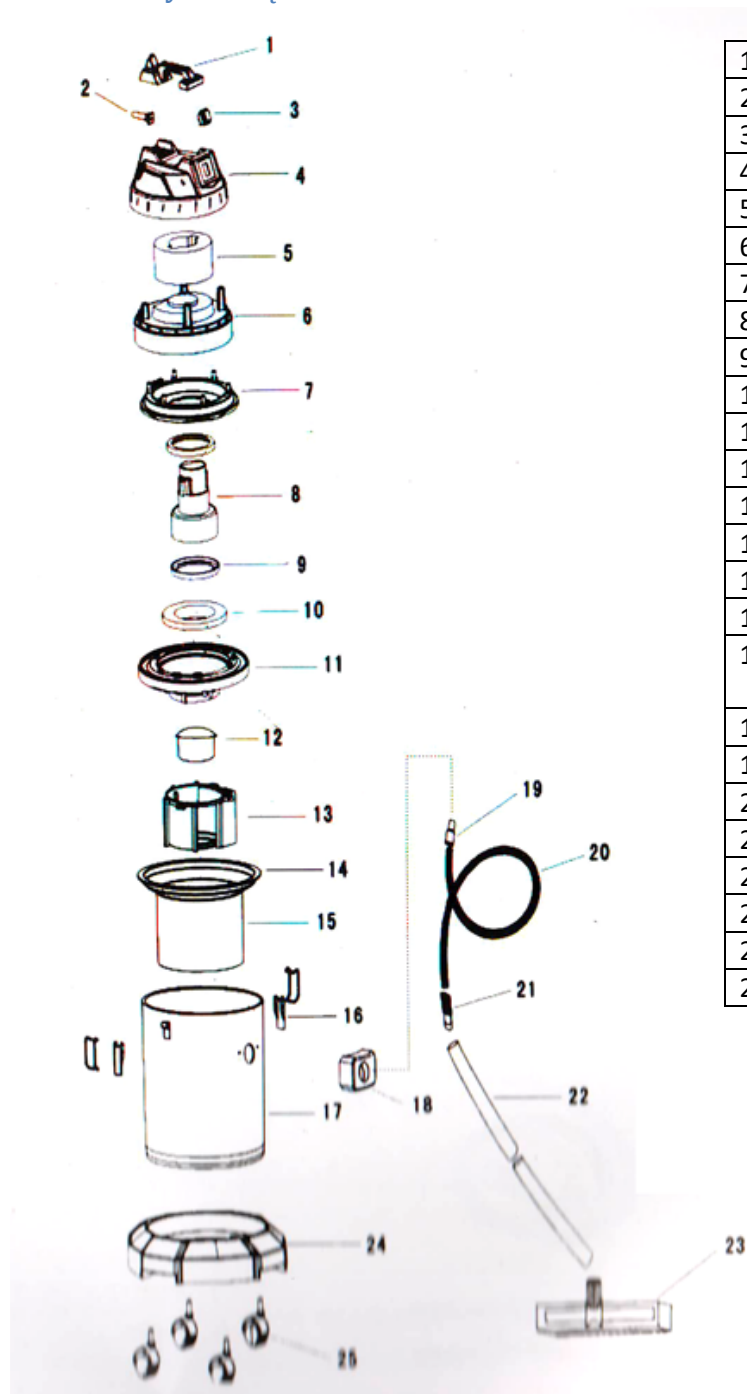
- Odkurzacze należy utrzymywać w czystości i suchości
- Odkurzacze nie mogą być obsługiwane przez dzieci lub osoby pod wpływem alkoholu lub narkotyków
- Przed konserwacją odkurzacza zawsze odłączaj odkurzacze od sieci
- Przed użyciem odkurzacza sprawdź, czy przewód zasilający nie jest uszkodzony
- Jeśli kabel zasilający lub jakakolwiek część odkurzacza jest uszkodzona, nie używaj odkurzacza, dopóki usterka nie zostanie usunięta.
- Naprawy mogą być przeprowadzane wyłącznie przez wykwalifikowane osoby

403032 - Akcesoria



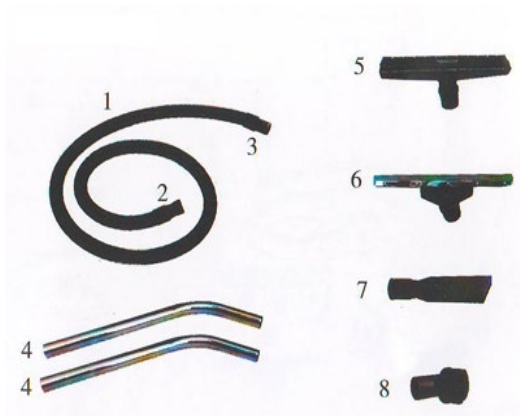
| Pozycja | Opis |
|---------|--|
| 1-3 | Wąż ssący z przyłączami |
| 4 | Metalowa rura ssąca 2x |
| 5 | Przystawka do odsysania na sucho |
| 6 | Przystawka do odsysania na mokro |
| 7 | Końcówka do odkurzania fug i szczelin |
| 8 | Nasadka szczotki do kurzu |
| 9 | Przystawka do odkurzania pokrowców na krześła itp. |

403032 - Wykaz części



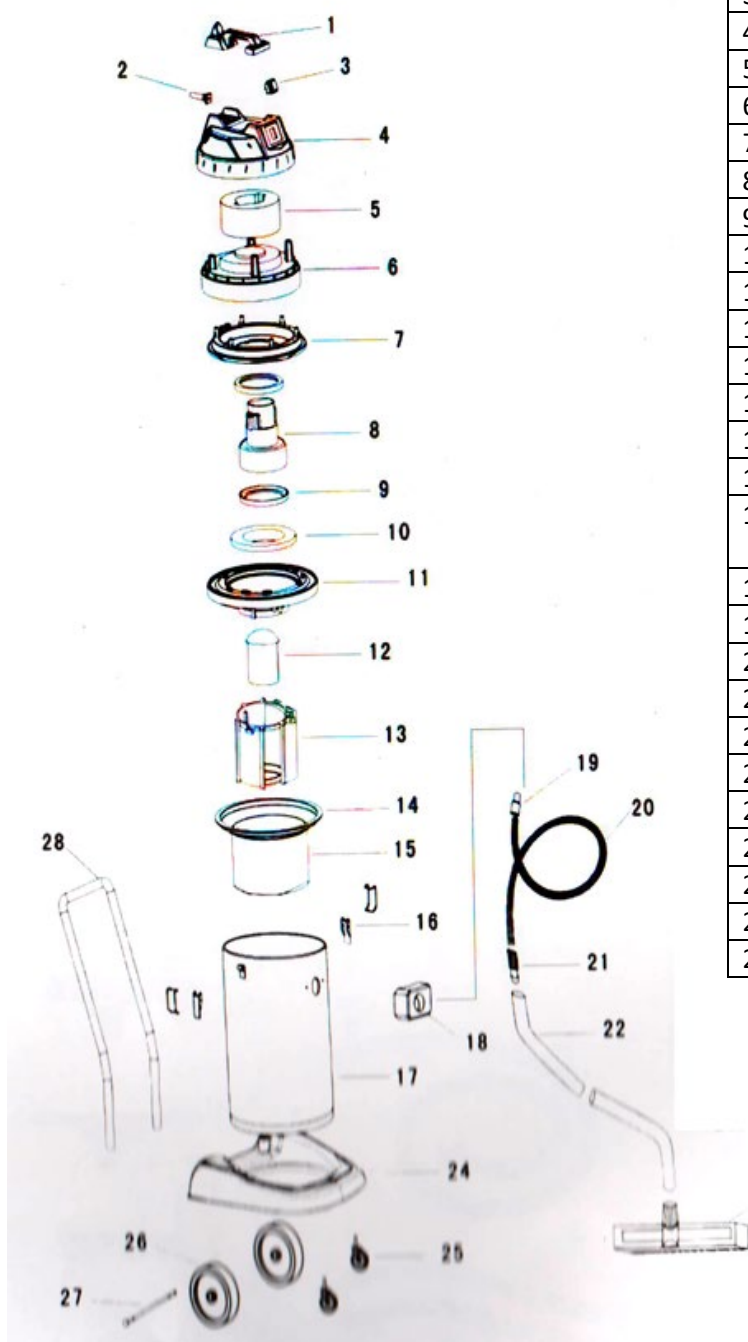
| | |
|----|---|
| 1 | Plastikowy uchwyt |
| 2 | Przelotka |
| 3 | Włącznik/wyłącznik kołyskowy |
| 4 | Górna osłona |
| 5 | Komora powietrzna |
| 6 | Pokrywa silnika |
| 7 | Mocowanie silnika |
| 8 | Silnik |
| 9 | Uszczelka gumowa |
| 10 | Komora powietrzna |
| 11 | Podstawa do mocowania silnika |
| 12 | Element podnoszący |
| 13 | Komora do dostarczania powietrza |
| 14 | Koło do filtra tekstylnego |
| 15 | Filtr tekstylny |
| 16 | Mocowanie pojemnika na odsysaną ciecz |
| 17 | Pojemnik ze stali nierdzewnej na odsysaną ciecz |
| 18 | Mocowanie węża ssącego |
| 19 | Złącze węża ssącego |
| 20 | Elastyczny wąż ssący |
| 21 | Złącze węża ssącego |
| 22 | Chromowana metalowa rura ssąca |
| 23 | Dysza ssąca |
| 24 | Plastikowe podwozie |
| 25 | Kółka |

403033 - Akcesoria



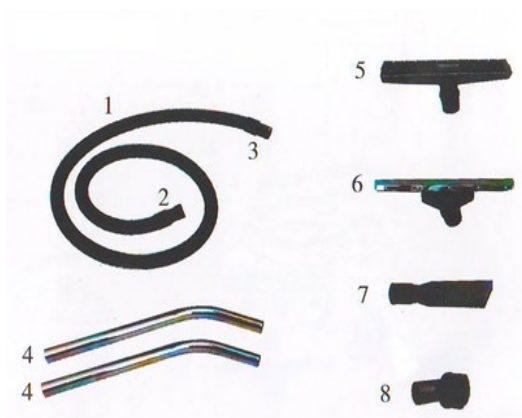
| Pozycja | Opis |
|---------|---------------------------------------|
| 1-3 | Wąż ssący z przyłączami |
| 4 | Metalowa rura ssąca 2x |
| 5 | Przystawka do odsysania na sucho |
| 6 | Przystawka do odsysania na mokro |
| 7 | Końcówka do odkurzania fug i szczelin |
| 8 | Nasadka szczotki do kurzu |

403033 - Wykaz części



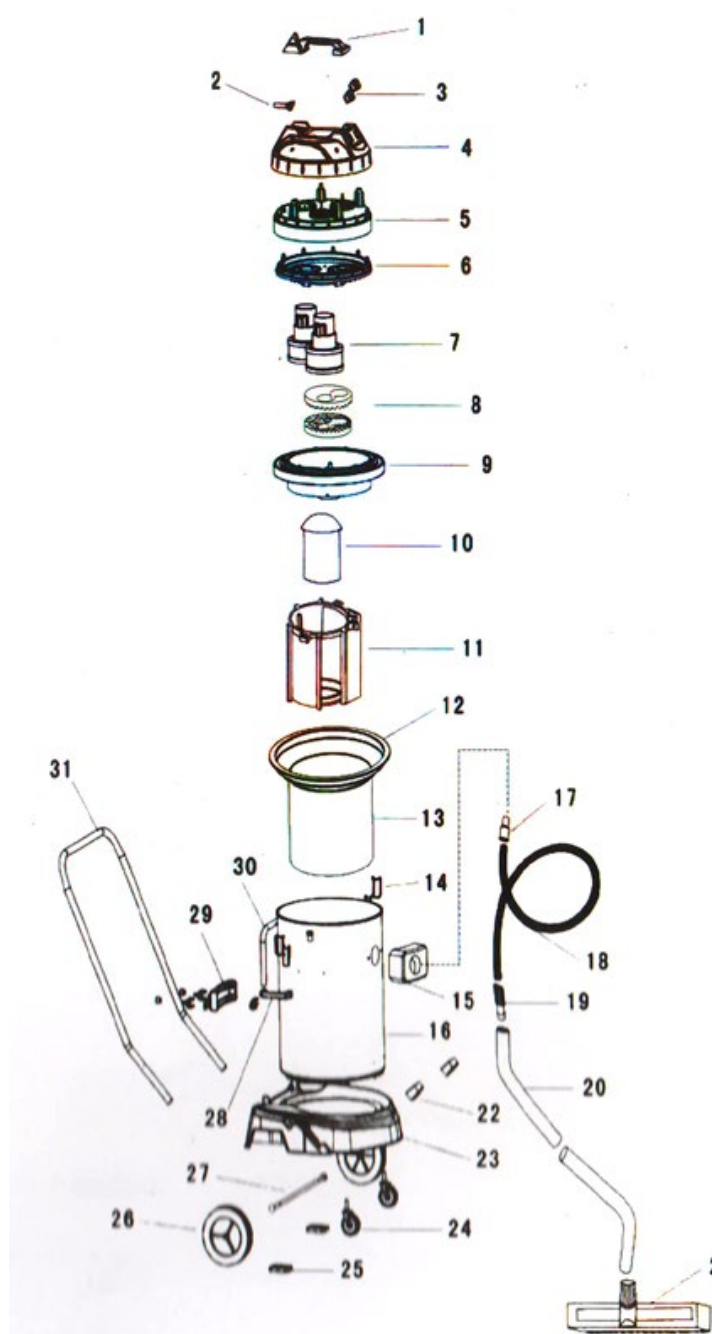
| | |
|----|---|
| 1 | Plastikowy uchwyt |
| 2 | Przelotka |
| 3 | Włącznik/wyłącznik kotłuskowy |
| 4 | Górna osłona |
| 5 | Komora powietrzna |
| 6 | Pokrywa silnika |
| 7 | Mocowanie silnika |
| 8 | Silnik |
| 9 | Mocowanie silnika |
| 10 | Komora powietrzna |
| 11 | Podstawa do mocowania silnika |
| 12 | Element podnoszący |
| 13 | Komora do dostarczania powietrza |
| 14 | Koło do filtra tekstylnego |
| 15 | Filtr tekstylny |
| 16 | Mocowanie pojemnika na odsysaną ciecz |
| 17 | Pojemnik ze stali nierdzewnej na odsysaną ciecz |
| 18 | Mocowanie węża ssącego |
| 19 | Złącze węża ssącego |
| 20 | Elastyczny wąż ssący |
| 21 | Złącze węża ssącego |
| 22 | Chromowana metalowa rura ssąca |
| 23 | Dysza ssąca |
| 24 | Plastikowe podwozie |
| 25 | Przednie kółka |
| 26 | Tylne kółka |
| 27 | Oś tylnych kółek |
| 28 | Rączka wózka odkurzacza |

403034 - Akcesoria



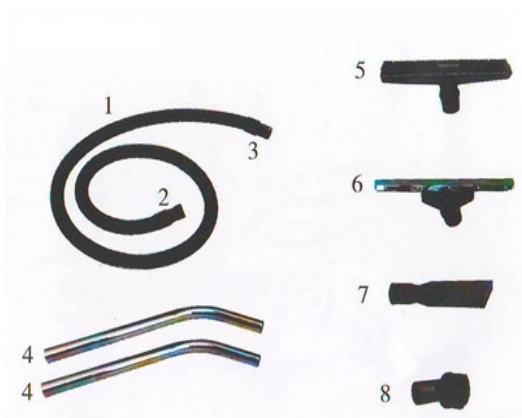
| Pozycja | Opis |
|---------|---------------------------------------|
| 1-3 | Wąż ssący z przyłączami |
| 4 | Metalowa rura ssąca 2x |
| 5 | Przystawka do odsysania na sucho |
| 6 | Przystawka do odsysania na mokro |
| 7 | Końcówka do odkurzania fug i szczelin |
| 8 | Nasadka szczotki do kurzu |

403034 - Wykaz części



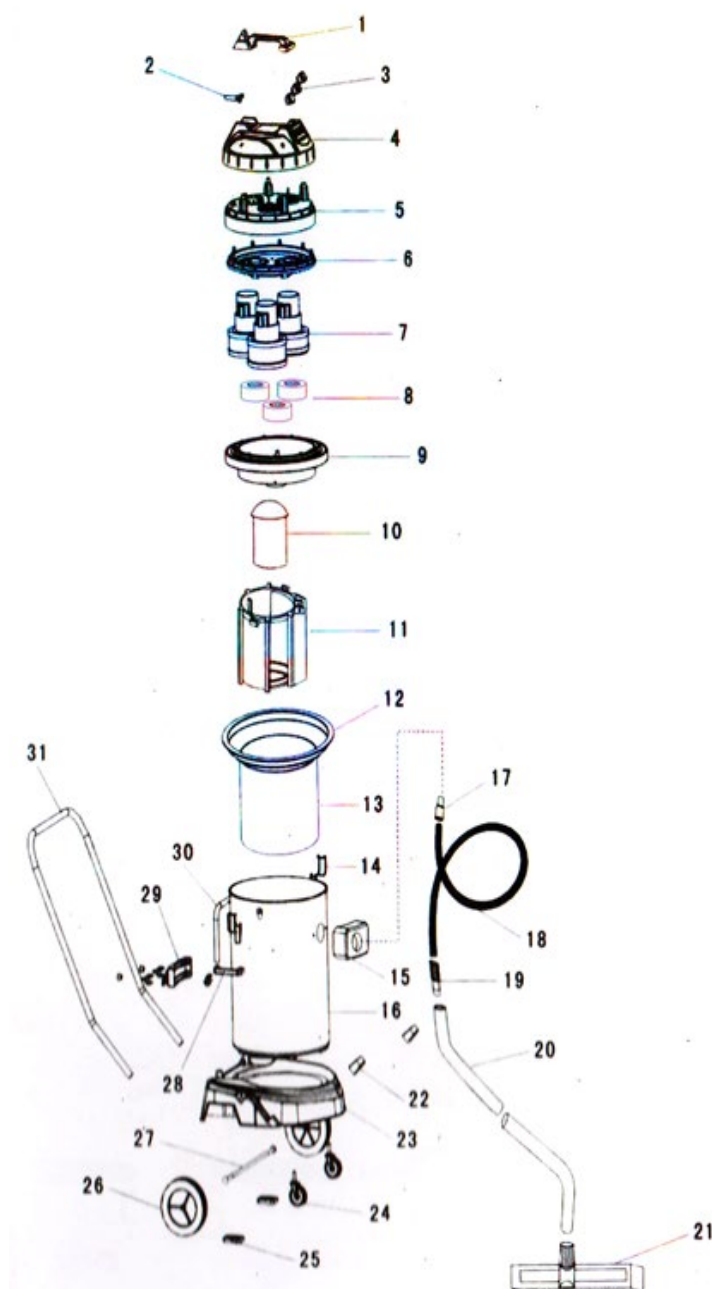
| | |
|----|---|
| 1 | Plastikowy uchwyt |
| 2 | Przelotka |
| 3 | Przełączniki kotłyskowe włączania/wyłączania (dla każdego silnika osobno) |
| 4 | Górna osłona |
| 5 | Pokrywa silnika |
| 6 | Mocowanie silnika |
| 7 | Silnik |
| 8 | Komora powietrzna |
| 9 | Mocowanie silnika |
| 10 | Element podnoszący |
| 11 | Komora do dostarczania powietrza |
| 12 | Koło do filtra tekstylnego |
| 13 | Filtr tekstylny |
| 14 | Mocowanie pojemnika na odsysaną ciecz |
| 15 | Mocowanie węża ssącego |
| 16 | Pojemnik ze stali nierdzewnej na odsysaną ciecz |
| 17 | Mankiet węża |
| 18 | Elastyczny wąż ssący |
| 19 | Złącze węża ssącego |
| 20 | Chromowana metalowa rura ssąca |
| 21 | Dysza ssąca |
| 22 | Uchwyt |
| 23 | Plastikowe podwozie |
| 25 | Przednie kółka |
| 26 | Tylne koła z osłonami |
| 27 | Oś tylnych kół |
| 28 | Rączka wózka odkurzacza |
| 29 | Uchwyt pojemnika |
| 30 | Mała rączka wózka odkurzacza |
| 31 | Duża rączka wózka odkurzacza |

403035 - Akcesoria



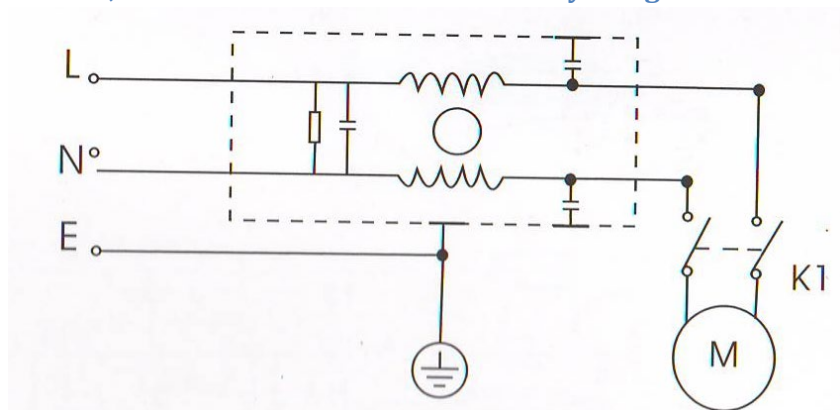
| Pozycja | Opis |
|---------|---------------------------------------|
| 1-3 | Wąż ssący z przyłączami |
| 4 | Metalowa rura ssąca 2x |
| 5 | Przystawka do odsysania na sucho |
| 6 | Przystawka do odsysania na mokro |
| 7 | Końcówka do odkurzania fug i szczelin |
| 8 | Nasadka szczotki do kurzu |

403035 - Wykaz części

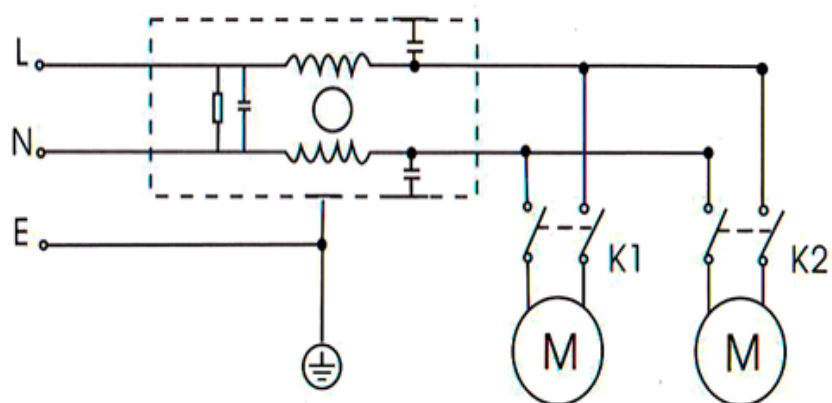


| | |
|----|---|
| 1 | Plastikowy uchwyt |
| 2 | Przelotka |
| 3 | Przełączniki kotłuskowe włączania/wyłączania (dla każdego silnika osobno) |
| 4 | Górna osłona |
| 5 | Pokrywa silnika |
| 6 | Mocowanie silnika |
| 7 | Silnik |
| 8 | Komora powietrzna |
| 9 | Mocowanie silnika |
| 10 | Element podnoszący |
| 11 | Komora do dostarczania powietrza |
| 12 | Koło do filtra tekstylnego |
| 13 | Filtr tekstylny |
| 14 | Mocowanie pojemnika na odsysaną ciecz |
| 15 | Mocowanie węża ssącego |
| 16 | Pojemnik ze stali nierdzewnej na odsysaną ciecz |
| 17 | Mankiet węża |
| 18 | Elastyczny wąż ssący |
| 19 | Złącze węża ssącego |
| 20 | Chromowana metalowa rura ssąca |
| 21 | Dysza ssąca |
| 22 | Uchwyt |
| 23 | Plastikowe podwozie |
| 25 | Przednie kółka |
| 26 | Tylne koła z osłonami |
| 27 | Oś tylnych kół |
| 28 | Rączka wózka odkurzacza |
| 29 | Uchwyt pojemnika |
| 30 | Mała rączka wózka odkurzacza |
| 31 | Duża rączka wózka odkurzacza |

403032, 403033 - Schemat obwodu elektrycznego



403034 - Schemat obwodu elektrycznego



403035 - Schemat obwodu elektrycznego

