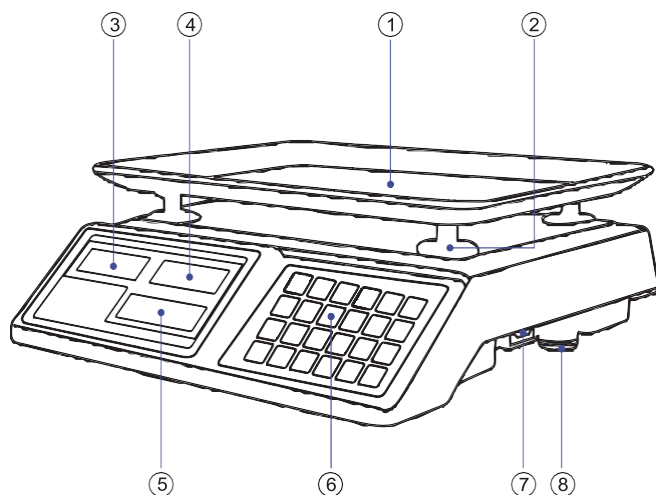


INSTRUKCJA OBSŁUGI

Instrukcja jest uniwersalna dla kilku modeli. Opisane funkcje i elementy sterujące mogą się różnić.

Waga musi być umieszczona na stabilnej i płaskiej powierzchni. W razie potrzeby wyreguluj cztery śruby na dole i ustaw wagę w pozycji poziomej, a następnie włącz ją za pomocą przełącznika (jeśli chcesz korzystać z miski do ważenia, umieść ją na wadze przed włączeniem). Waga nie może być pozostawiana w trybie tary przez długi czas, w przeciwnym razie funkcja automatycznego śledzenia zera zostanie unieważniona, a punkt zerowy zostanie odchyłony.

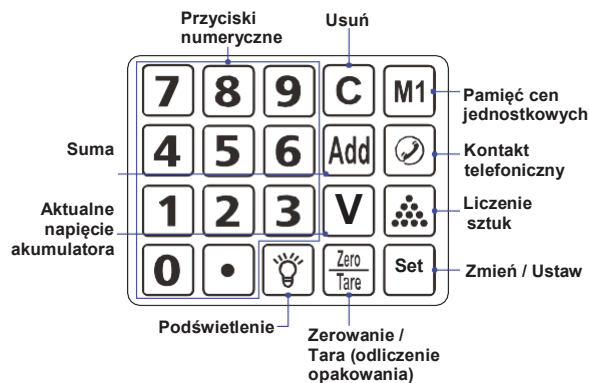


① Powierzchnia ważąca Miska / płaska płyta	② Stopki powierzchni ważącej Zapobiegają przedostawaniu się owadów
③ Wyświetlacz wagi Wyświetla wagę przedmiotu	④ Wyświetlacz ceny jednostkowej Wyświetla wprowadzoną cenę jednostkową
⑤ Wyświetlacz łącznej kwoty Wyświetla łączną kwotę	⑥ Przyciski funkcyjne Wprowadzanie cen jednostkowych i ustawień
⑦ Złącze zasilania Podłączenie przewodu zasilającego	⑧ Regulowane nóżki Dostosowanie do nierównych powierzchni

SPECYFIKACJA

- Waga zawiera wbudowaną baterię. Waga może być również używana podczas ładowania.
- Automatyczne ustawienie zera po włączeniu wagi.
- Automatyczne śledzenie zera.
- Zasilacz: 200 VAC (±10%) / 50 HZ , 4 V DC / 4 Ah (wbudowany akumulator).
- Zakres temperatur pracy: Od 0 °C do +40 °C
- Wilgotność: ≤ 85%

OPIS PRZYCISKÓW



Przyciski [0] do [9] : służą do wprowadzania ceny jednostkowej. Wprowadzaj cyfry cykliczne od prawej do lewej, w celu zastąpienia oryginalnej wartości

Przycisk [.] : przecinek dziesiętny. Wprowadź całą część przed naciśnięciem i część dziesiętną po naciśnięciu tego przycisku.

• **Przycisk [C]** : służy do usuwania określonej ceny jednostkowej podczas ważenia.

• **Przycisk [ADD]** : naciśnięcie tego przycisku spowoduje dodanie bieżącej kwoty do całkowitej płatności. Wyświetli się symbol „ADD”, na wyświetlaczu wagi wyświetli się tekst „Add”, a wyświetlacz ceny jednostkowej wyświetla tekst „-----”, gdzie „-----” oznacza liczbę dodanych kwot, a na wyświetlaczu ceny całkowitej wyświetlana jest kwota całkowita. Naciśnij dowolny przycisk numeryczny, aby wyjść z tego stanu, a suma pozostanie zapisana w pamięci, po czym waga powróci do trybu ważenia i będzie gotowa do kolejnego liczenia.

Przycisk [ZERO/TARE] : resetowanie wyświetlacza wagi.

• (Zakres tary: waga: ≤ 1/3 F.S)

* Po naciśnięciu tego przycisku wyświetlacz wagi jest resetowany i wyświetlany jest symbol „Zero/Tare”.

* Jeśli teraz usuniesz ważony obiekt z wagi, na wyświetlaczu wagi zostanie wyświetlona wartość ujemna.

Naciśnij **[Zero/Tare]** ponownie, aby zresetować wyświetlacz wagi, a symbol „Tare” zniknie.

• **Przycisk [light bulb icon]** : ustawienia podświetlenia. Naciśnij ten przycisk, aby włączyć lub wyłączyć podświetlenie. Domyślnie po włączeniu wagi podświetlenie jest zawsze aktywne.

• **Przycisk [phone icon]** : wyświetla numer telefonu. Po naciśnięciu tego przycisku trzy wyświetlacze wartości wyświetlają kontakt telefoniczny. Naciśnij dowolny przycisk, aby wrócić.

• **Przycisk [dots icon]** : funkcja liczenia sztuk. Naciśnij ten przycisk, umieść na wadze znaną liczbę sztuk, wprowadź tę liczbę do wagi i ponownie naciśnij ten przycisk, aby potwierdzić liczbę próbek. Funkcja liczenia sztuk jest teraz aktywna. Naciśnij ten przycisk ponownie, aby zakończyć liczenie sztuk.

• **Przycisk [SET]** :

* Naciśnięcie tego przycisku powoduje wyświetlenie funkcji zmiany (nie można aktywować, jeśli na wyświetlaczu ceny wyświetla się zero lub „-----”). Gdy na wyświetlaczu wagi jest wyświetlona wartość „-PAY-”, a zarówno na wyświetlaczu ceny jednostkowej, jak i całkowitej „-----”, naciśnij ten przycisk i za pomocą przycisków numerycznych 0 - 9 wprowadź naliczoną cenę, która pojawi się na ekranie ceny jednostkowej. Jeśli wprowadzona cena przekracza cenę z pierwotnego obliczenia, wyświetlacz ceny całkowitej wyświetli aktualną cenę. Naciśnij przycisk „C” w tym kroku usunie wprowadzoną cenę naliczoną, po czym na wyświetlaczu jednostki i ceny całkowitej pojawi się wartość „-----” i będzie można wprowadzić nową cenę naliczoną. Po ponownym naciśnięciu przycisku **[SET]** waga zakończy funkcję zmiany i powróci do trybu ważenia.

* Jeśli przytrzymasz ten przycisk przez długi czas, na wyświetlaczu ceny pojawi się „SAVE”. Wprowadź cenę jednostkową i zapisz ją w **[M1]**, a po 3 sekundach ta nowa wartość ceny jednostkowej zostanie zapisana

TRANSPORT I MAGAZYNOWANIE

- Chronić urządzenie przed wstrząsami i wilgocią podczas transportu Nie wystawiaj urządzenia na bezpośrednie działanie promieni słonecznych i deszczu podczas przechowywania

OSTRZEŻENIA

- Prosimy o uważne zapoznanie się z niniejszą instrukcją obsługi przed użyciem wagi.
- Jeśli waga nie jest używana przez dłuższy czas, należy ją ładować co najmniej raz na 2 miesiące i zawsze pozostawiać przełącznik w pozycji **"OFF"** (wyłączone), aby uniknąć całkowitego rozładowania.
- Wyświetlacz LCD tej wagi wymaga odpowiedniego oświetlenia do jego działania, do pracy w ciemniejszym otoczeniu zalecamy wybór produktu z podświetlanym wyświetlaczem.
- Umieszczając ważony przedmiot na wadze, należy uważać, aby nie doszło do kolizji.
- Surowo zabrania się używania agresywnych rozpuszczalników chemicznych do czyszczenia powierzchni.
- Proszę wyczyścić wagę suchą lub moką ściereczką do naczyń. Mycie wodą jest surowo zabronione.
- Nie używaj sprzętu elektrycznego, który może zakłócać proces ważenia.

OSTRZEŻENIE

- Jeśli na wyświetlaczu ceny jest wyświetlany komunikat „---Lb---“, a na wyświetlaczu wagi „-----“, oznacza to niskie napięcie akumulatora. W takim przypadku nadal możesz korzystać z wagi przez krótką chwilę, ale musisz jak najszybciej podłączyć wtyczkę ładowania AC i rozpocząć ładowanie akumulatora przez co najmniej 12 godzin lub dłużej.
- Bateria i miska nie są objęte bezpłatną konserwacją gwarancyjną.
- Waga ta musi być regularnie kalibrowana przez profesjonalną instytucję, w przeciwnym razie odpowiedzialność za spory dotyczące rozliczeń handlowych ponosi użytkownik.
- Jeżeli waga zważonego przedmiotu przekracza wartość **100 %FS+9d**, wyświetlacz wagi wyświetli wartość „-----“ i rozlegnie się ciągły sygnał ostrzegawczy.
- Jeśli napięcie akumulatora jest niskie, na wyświetlaczu ceny pojawi się „---Lb---“, Za każdym razem, gdy wyświetlacz wagi pokazuje zero (po obciążeniu wagi wyświetlanie ceny powraca do normalnego stanu). W takim przypadku możesz korzystać z wagi przez krótką chwilę, ale musisz jak najszybciej podłączyć wtyczkę ładującą i rozpocząć ładowanie akumulatora.
- Na wyświetlaczu masy pojawi się komunikat „FUHHH“ lub „FULLL“, jeśli masa zerowa jest wyższa lub niższa niż dozwolony zakres.

KALIBRACJA I KONFIGURACJA FUNKCJI

Jak skalibrować wagę?

Naciśnij **7616** → Naciśnij **TARE** → Naciśnij **3** → Umieść standard 5kg lub 10kg na płycie → Wprowadź odpowiednią wagę w gramach → Naciśnij **TARE** - gotowe. Wyjdź z kalibracji, naciskając przycisk **ADD** lub wyłączając wagę.

Jak ustawić maksymalną pojemność i dokładność?

Naciśnij **7616** → Naciśnij **TARE** → Naciśnij **1**, aby zmienić maksymalną pojemność lub **2**, aby zmienić dokładność → Naciśnij **0**, aby zapisać i gotowe.

Jak włączyć funkcję zmiany jednostek?

Naciśnij **168** → Naciśnij przycisk **TARE** → Naciśnij przycisk **166** → Naciśnij **TARE**, a następnie ustaw używaną jednostkę na kilogramy/funty, naciskając przycisk **CHG/SET**.
Naciśnij **168** → Naciśnij **TARE** → Naciśnij **155** → Naciśnij przycisk **TARE** aby wyłączyć tę funkcję.

Jak ustawić STABLE/HOLD?

Naciśnij **168** → Naciśnij **TARE** → Naciśnij **37** → Naciśnij **TARE** aby włączyć tę funkcję.
Naciśnij **168** → Naciśnij **TARE** → Naciśnij **38** → Naciśnij **TARE** i wyłącz funkcję.

Jak ustawić pozycję zerową?

Naciśnij **168** → Naciśnij **TARE** → Naciśnij **50** → Naciśnij **TARE** → Naciśnij **ADD** → Naciśnij **TARE** i gotowe.

Jak ustawić liczbę miejsc dziesiętnych ceny jednostkowej?

Naciśnij **168** → Naciśnij **TARE** → Naciśnij **30** → Naciśnij **TARE** na **0** miejsc po przecinku.
Naciśnij **168** → Naciśnij **TARE** → Naciśnij **31** → Naciśnij **TARE** na **1** miejsce po przecinku.
Naciśnij **168** → Naciśnij **TARE** → Naciśnij **32** → Naciśnij **TARE** na **2** miejsca po przecinku.

Jak zapisać mój numer telefonu?

Naciśnij **168** → Naciśnij **TARE** → Naciśnij **111** → Naciśnij **TARE** → Naciśnij **C** i wprowadź swój numer → Naciśnij **TARE** i gotowe.

