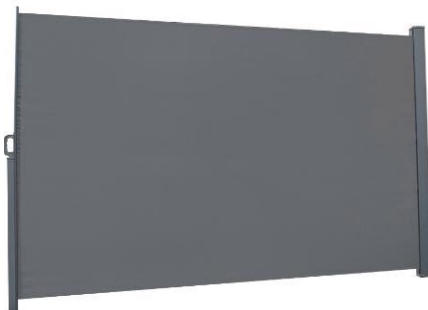




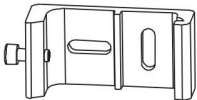





Boczna markiza

Instrukcja montażu i użytkowania

(929008, 929009)



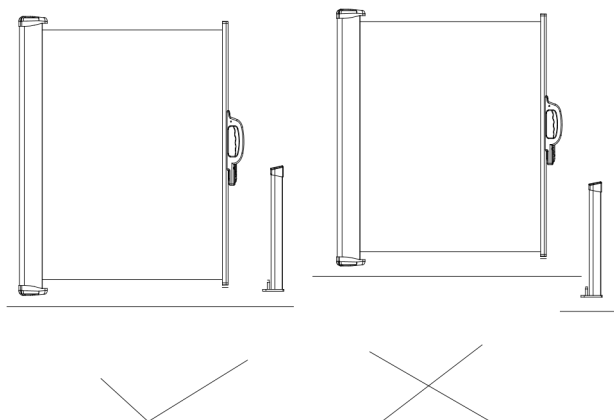
Wykaz części

A	1×	Kaseta	
B	1×	Stojak	
C	2×	Konsola	
D	8×	Kołek plastikowy φ10×50	
E	4×	Gwintownik samogwintujący z łbem sześciokątnym M6×60	
F	4×	Podkładka φ6	
G	4×	Gwintownik samogwintujący z łbem sześciokątnym M8×75	
H	4×	Podkładka φ8	

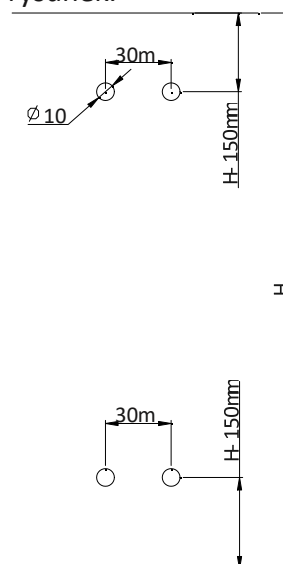
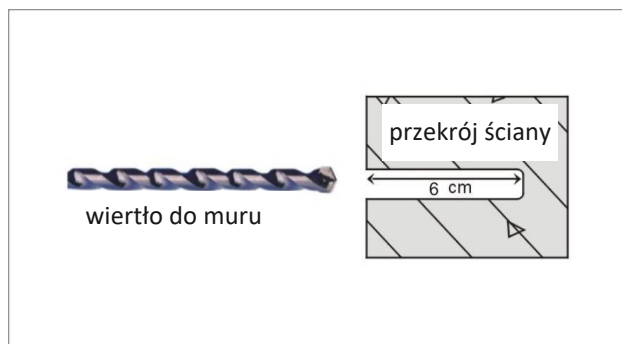
UWAGA: Przed instalacją należy przygotować następujące narzędzia (brak w zestawie)

1. Taśma miernicza
2. Klucz sześciokątny CR-V 5 mm
3. Wkrętak krzyżowy
4. Młot elektryczny

Ostrzeżenie: Podczas montażu markizy kasea i stojak muszą być umieszczone na tej samej wysokości, w przeciwnym razie tkanina ulegnie deformacji, co doprowadzi do trudności w rozwijaniu i zwijaniu markizy.

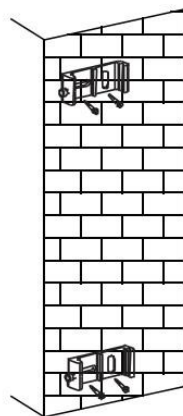
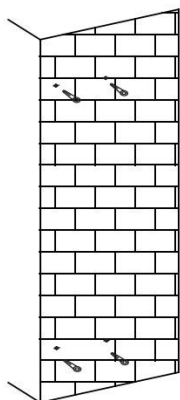


1. Wywierć otwory o głębokości 6 cm, wymiary patrz rysunek.



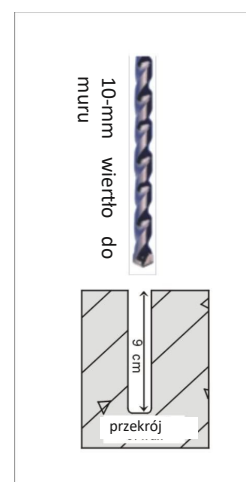
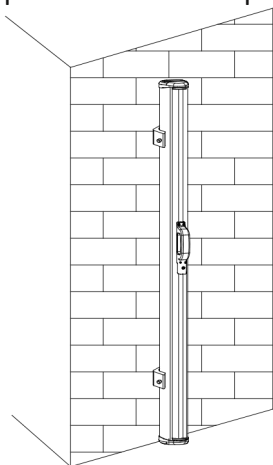
2. Włóż po jednym plastikowym kołku $\phi 10 \times 50$ mm do każdego z otworów.

3. Przymocuj wspornik za pomocą wkrętu samogwintującego z łbem sześciokątnym M6x60

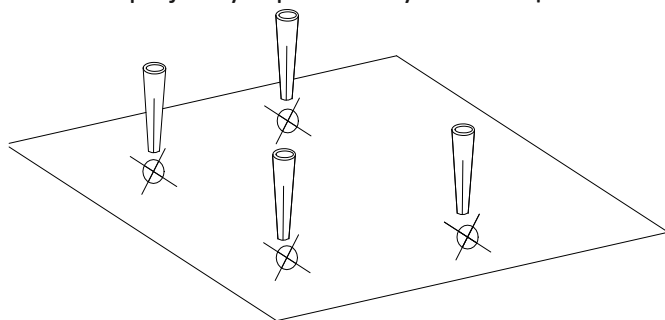


4. Włóż kasetę do wspornika i dokręć śrubę z płaskim łbem M6×16 mm za pomocą klucza sześciokątnego CR V 5 mm.

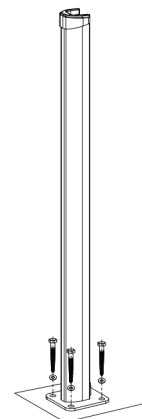
5. Wywierć w podłodze cztery otwory o średnicy 10 mm, których wymiary przedstawiono na poniższym rysunku.



6. Włóż po jednym plastikowym kołku $\phi 10 \times 50$ mm (4 szt.) do każdego z otworów.

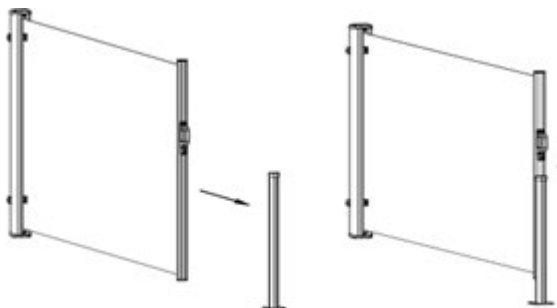


7. Wyrównaj lewy dolny otwór stojaka z otworem w podłodze i zabezpiecz samogwintującym wkrętem sześciokątnym M8×75.



Prawidłowe użycie

1. Przytrzymaj przedni drążek pionowo, chwyć za uchwyt i przeciągnij go przez słupek. Przytrzymaj mocno uchwyt, patrz rysunek poniżej, aby uzyskać szczegółowe informacje.



1. Ogólne ostrzeżenia

Przed użyciem tego produktu należy uważnie przeczytać wszystkie instrukcje i ostrzeżenia. Niezastosowanie się do tych instrukcji i ostrzeżeń może spowodować poważne lub śmiertelne obrażenia ciała lub zniszczenie mienia. Przed instalacją należy sprawdzić, czy wszystkie akcesoria są kompletne i wolne od uszkodzeń. Jeśli nie, skontaktuj się z działem obsługi klienta. Niniejszą instrukcję należy przechowywać w bezpiecznym miejscu. Używaj tego produktu tylko z oryginalnymi częściami. Informacje zawarte w niniejszej instrukcji są uważane za prawidłowe w momencie jej drukowania. Zastrzegamy sobie jednak prawo do zmiany lub modyfikacji dowolnej specyfikacji bez wcześniejszego powiadomienia lub obowiązku aktualizacji istniejących produktów. Naprawy mogą być wykonywane wyłącznie przez specjalistę lub profesjonalnego i doświadczonego technika. Nigdy nie próbuj naprawiać produktu samodzielnie.

2. Ostrzeżenie i bezpieczeństwo osobiste

- Przed użyciem tego produktu należy zapoznać się z instrukcją jego obsługi.
- Ważne instrukcje bezpieczeństwa: Przestrzeganie tych instrukcji jest ważne dla zapewnienia bezpieczeństwa osobistego, ponieważ nieprawidłowa instalacja może prowadzić do poważnych obrażeń. Zachowaj te instrukcje.
- Uwaga: Ryzyko obrażeń! Przed rozpoczęciem naprawy, modyfikacji, demontażu lub utylizacji markizy, wszystkie naprężone części (składane ramiona, elementy zwalniające itp.) muszą zostać całkowicie zwolnione lub zabezpieczone. Tę czynność należy powierzyć profesjonalistom!
- Jeśli markiza jest uszkodzona i wymaga naprawy lub regulacji, nie należy jej używać.
- Jeśli prędkość wiatru przekracza 28 km/h, markiza boczna musi być zwinięta.
- Markiza boczna musi być również zwinięta w przypadku złej pogody, na przykład podczas ulewnego deszczu lub opadów śniegu.
- Używanie w mroźne dni może spowodować uszkodzenie produktu.
- Uwaga: Zagrożenie pożarem! Nie używaj grilla ani ogrzewaczy.

