

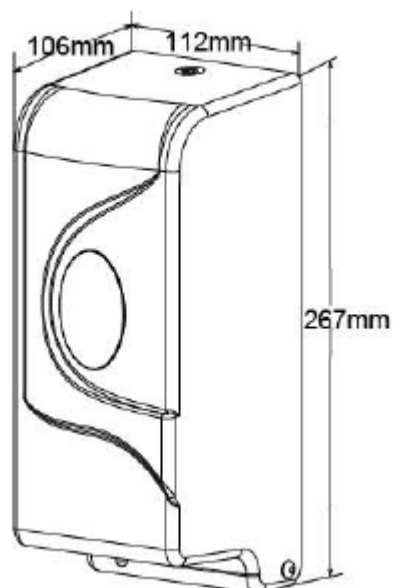
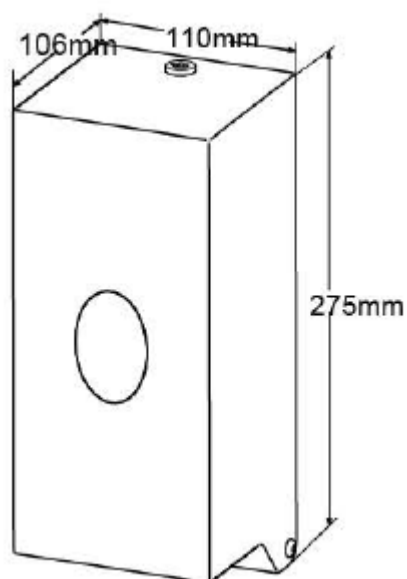
**TŁUMACZENIE INSTRUKCJI OBSŁUGI BEZDOTYKOWEGO
DOZOWNIKA MYDŁA I DEZYNFEKCJI**

491019

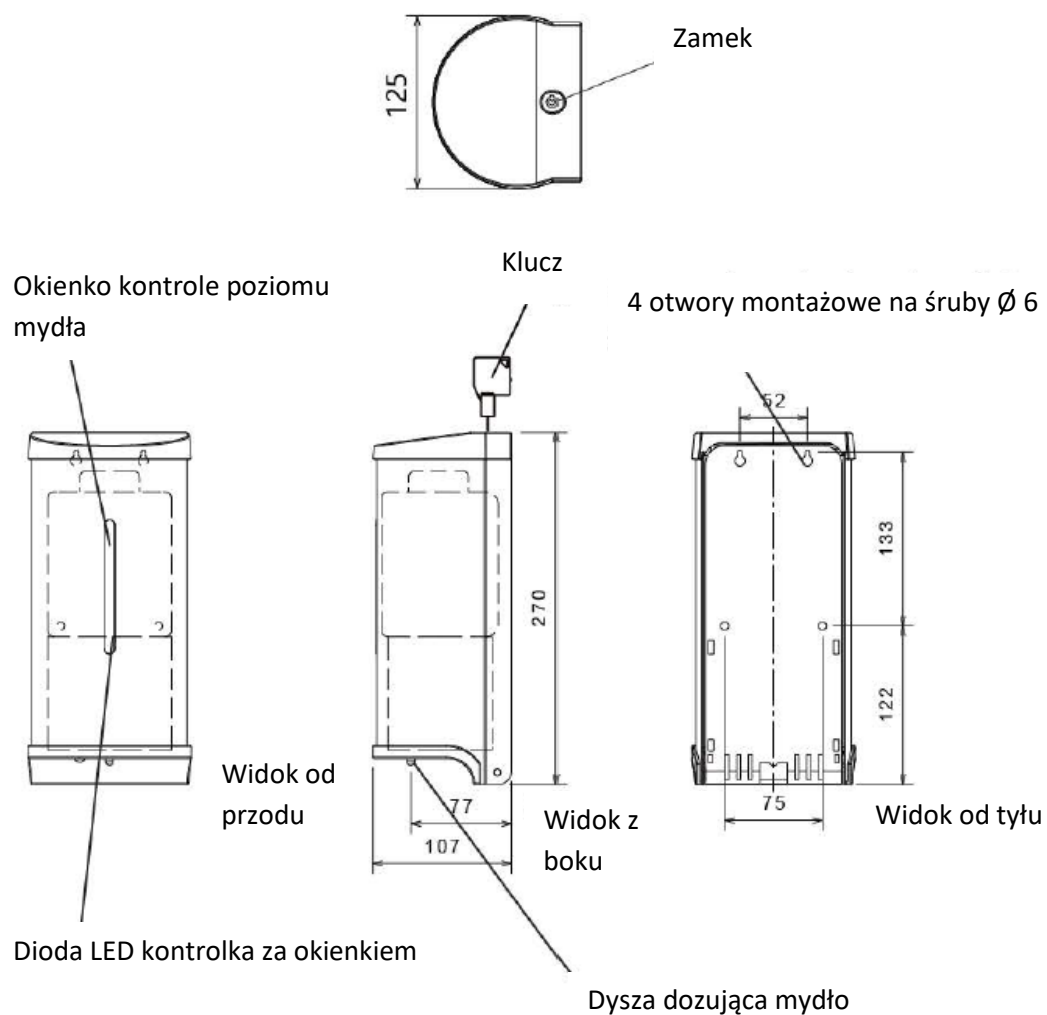


INFORMACJE TECHNICZNE

- Pojemność pojemnika na mydło
800 ml
- Wymagany typ baterii
Alkaliczne (1,5 V), rozmiar AA, 6 szt.
- Szacowana żywotność baterii
10 000 cykli lub 1 rok
- Odległość indukcyjna
8–10 cm
- Temperatura pomieszczenia
5–40°C (41–104°F)
- Opóźnienie czujnika
0,5 s
- Płyn użytkowy
Detergent, mydło, szampon, płyn do kąpieli i inne lepkie płyny
- Tryb pracy
Czujnik automatyczny

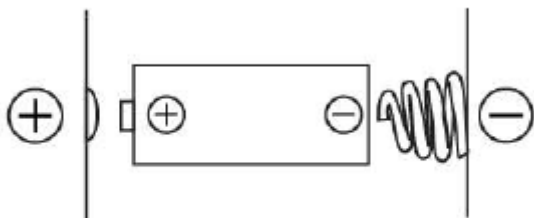


1. SPECYFIKACJA

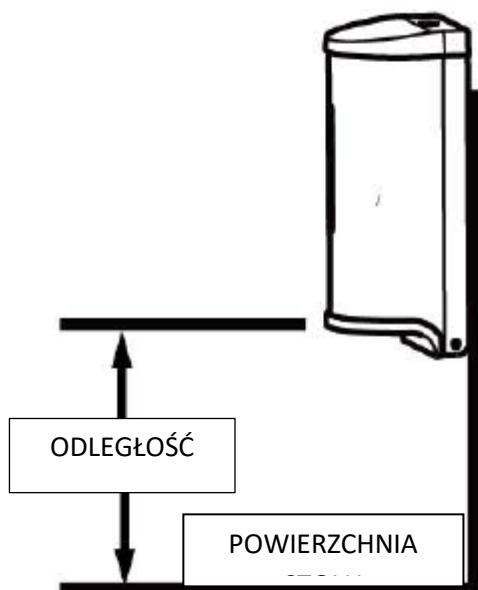


2. WAŻNE OSTRZEŻENIA

1. Upewnij się, że żaden błyszczący przedmiot nie jest skierowany w stronę czujnika od dołu ani nie odbija się od niego.
2. Używaj tylko świeżego i nowego mydła w płynie i dokładnie wyczyść dozownik mydła przed każdym napełnieniem. Stare osady z mydła powodują nieprawidłowe działanie i zatykanie.
3. Nie rozcieńczaj mydła w płynie, jeśli nie jest skoncentrowane, i nie używaj mydła zawierającego substancje ściernie. Zwróć uwagę na wskazany współczynnik lepkości mydła w płynie.
4. Nie zanurzaj dozownika mydła w wodzie ani nie czyść go pod bieżącą wodą. Spowodowałoby to zwarcie.
5. Jeśli dozownik nie działa pomimo wymiany baterii, nie próbuj go naprawiać. Poproś swojego sprzedawcę o profesjonalną pomoc.
Ostrzeżenie: Baterie zainstalowane z niewłaściwą polaryzacją mogą spowodować awarię.



3. ZALECENA INSTALACJA



ODLEGŁOŚĆ

NORMALNA POWIERZCHNIA STOŁU co najmniej 200 mm.

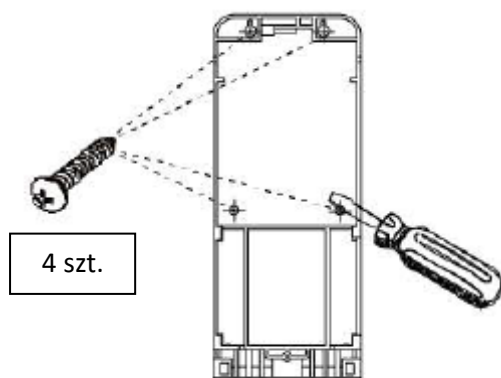
POWIERZCHNIA STOŁU ZE STALI NIERDZEWNEJ

co najmniej 300 mm.

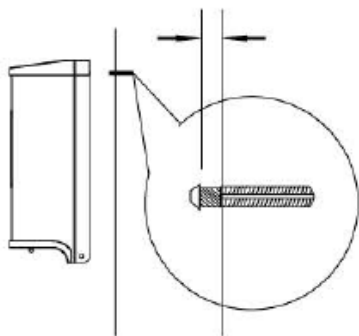
4. PROCEDURA INSTALACJA

A. kafelki lub sucha ściana

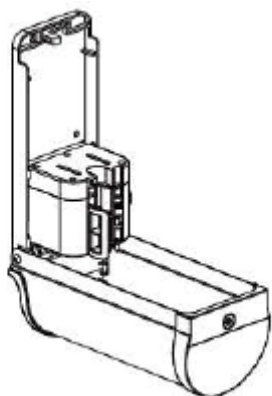
- Przyklej szablon montażowy w przybliżonym miejscu powierzchni montażowej.
- W zaznaczonych miejscach wywierć cztery otwory o średnicy 6 mm ($\varnothing 6$).



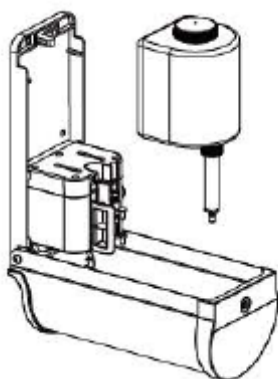
- Włóż cztery dostarczone plastikowe kołki w wywiercone otwory.
- Wkręć dwie dołączone śruby w górne plastikowe kołki; zostawić miejsce pod ich głowami, aby zawiesić dozownik.



- Za pomocą dwóch górnych otworów z tyłu powiesić dozownik na 2 śrubach.
- Użyj klucza, aby odblokować pokrywę szafki i pociągnij ją do przodu.



- Zdejmij dozownik mydła i przymocuj go do ściany przez dolne otwory w tylnej ścianie za pomocą dwóch pozostałych dołączonych śrub. Dokręć wszystkie śruby.



B. przyklejenie na lustro

1. Oczyszczyć powierzchnię montażową w miejscu instalacji alkoholem izopropylowym.
2. Za pomocą taśmy maskującej zaznaczyć kontur dozownika na lustrze.
3. Usunąć papier podkładowy z podkładek samoprzylepnych z tyłu dozownika.
4. Umieścić urządzenie na powierzchni montażowej, dociśnij równomiernie i mocno i przytrzymaj przez 1 minutę.
5. Pozostaw podkładkę samoprzylepną do utwardzenia przez 10 godzin przed napełnieniem dozownika zużyтым mydłem.

5. INSTRUKCJE OPERACYJNE

1. Otwórz ciało załączonym kluczem zabezpieczającym, który warto wcześniej zachować.
2. Otwórz pokrywę komory baterii, wyjmij pojemnik na baterie i odłącz kabel. Włóż sześć (6) nowych baterii alkalicznych AA 1,5 V, zwracając uwagę na prawidłową polaryzację (zwróć uwagę na oznaczenia +/-), aby uzyskać napięcie 4,5 V DC $\pm 10\%$ na wtyczce.
3. Zainstaluj ponownie pojemnik na baterie i zamknij pokrywę komory.
4. Kup jednorazowy pojemnik na mydło (800 ml) lub wyjmij i wyczyść dostarczony dozownik mydła wielokrotnego użytku i napełnij mydłem w płynie o odpowiedniej lepkości (upewnij się, że pokrywa dozownika jest zamknięta, odpowietrznik jest otwarty, dysza nie jest zatkana, a dozownik jest czysty (nie przeciekał) i szczelny). Zainstaluj wkład lub zasobnik do dozownika. Upewnij się, że kołnierz dyszy znajduje się pod żebrzem kołyski na korpusie, a rurka zaworu jest naprężona.
5. Nie zapomnij zabezpieczyć drzwi kołyski za pomocą zatrzasku.
6. Zwróć uwagę, że niebieska dioda LED zaświeci się, a następnie zamiga trzy razy (3x), aby wskazać stan „gotowości” i poziom naładowania baterii (wciśnij przełącznik blokady bezpieczeństwa na dole, aż kliknie i przytrzymaj go).
7. Zamknij pokrywę obudowy i zabezpiecz ją załączonym kluczem zabezpieczającym, który należy wcześniej zachować.
8. Zaciśnij czujnik dłońmi lub ręcznikiem i sprawdź, czy cykl dozowania mydła przebiega prawidłowo.

6. REGULACJA ZASIĘGU CZUJNIKA

Zasięg czujnika jest ustawiony fabrycznie na 80-100 mm. Jeśli ten zakres wymaga modyfikacji, wykonaj następujące czynności:

1. Z dolnej części modułu sterującego usuń naklejkę z danymi fabrycznymi o kontroli jakości (z boku korpusu), aby uzyskać dostęp do otworu serwisowego.
2. Zamknij pokrywę obudowy i zabezpiecz ją załączonym kluczem zabezpieczającym, który należy wcześniej zachować.
3. Za pomocą płaskiego śrubokręta elektrycznego z odpowiednią końcówką obróć regulator potencjometru wewnątrz modułu sterującego przez otwór wlotowy w dolnej części korpusu w krokach co 1/4 obrotu w następujący sposób i sprawdź wynik:
 - a. zgodnie z ruchem wskazówek zegara (w prawo), aby zwiększyć odległość;
 - b. przeciwnie do ruchu wskazówek zegara (w lewo), aby zmniejszyć zasięg wykrywania.

7. SYGNALIZACJA ROZŁADOWANYCH BATERII

Otwórz pokrywę korpusu, wyjmij dozownik mydła (zgodnie z instrukcją) i wykonaj poniższy test diagnostyczny:

1. Popchnij w górę (niebieski) przełącznik blokady ostony na dole, aż usłyszysz kliknięcie i przytrzymasz.
2. Obserwuj, czy niebieska dioda LED zaświeci się, a następnie zamiga trzykrotnie (3x), aby zasygnalizować prawidłowy stan pracy „standby” i poziom naładowania baterii.
3. Jeśli dioda LED nie przestaje migać na niebiesko, oznacza to, że należy wymienić baterie.
4. SCHEMAT

