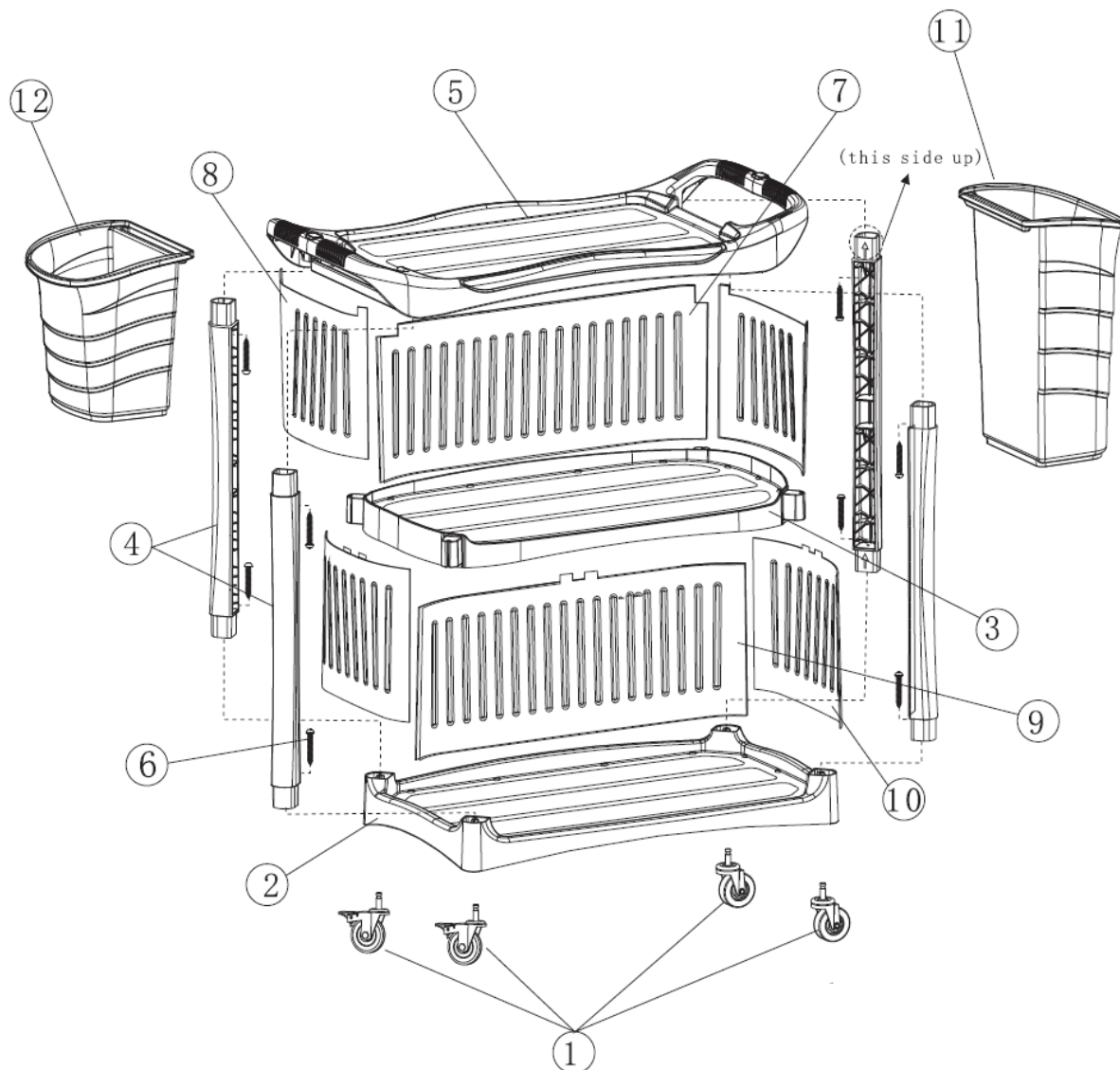


Instrukcja montażu plastikowego wózka do czyszczenia

Numer katalogowy: 403077



Touto stranou nahoru

Tą stroną do góry

1. Zamocuj koła (1) do podstawy wózka (2), jak pokazano na rysunku.
 2. Umieść środkową półkę (3) na zaciskach w środkowej pozycji słupków (4).
 3. Zamontuj podzespół środkowej półki i słupków w tacy podstawy (2).
 4. Weź górną półkę (5) i umieść jej górną część na słupkach.
 5. Przymocuj części za pomocą śrub (6), jak pokazano na rysunku.
 6. Najpierw przymocuj górny tylny panel (7) do górnej półki (5), a następnie do środkowej półki (3).
 7. Podobnie jak w kroku 6, przymocuj dolne tylne i boczne panele (kroki 9 i 10).
- W ten sam sposób przymocuj górne panele boczne.