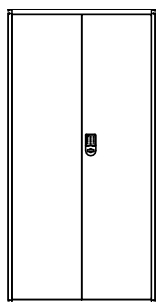


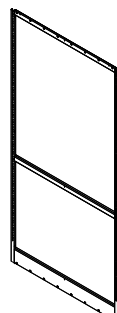
Lewa płyta boczna:1x



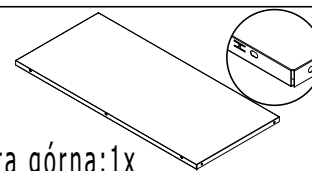
Prawa płyta boczna:1x



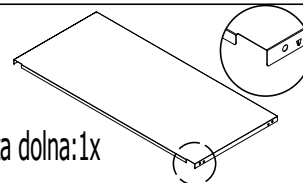
Rama drzwi:1x



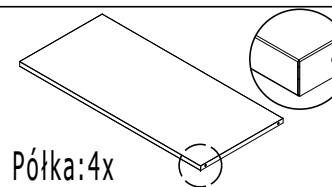
Płyta tylna:1x



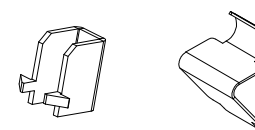
Płyta górna:1x



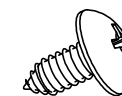
Płyta dolna:1x



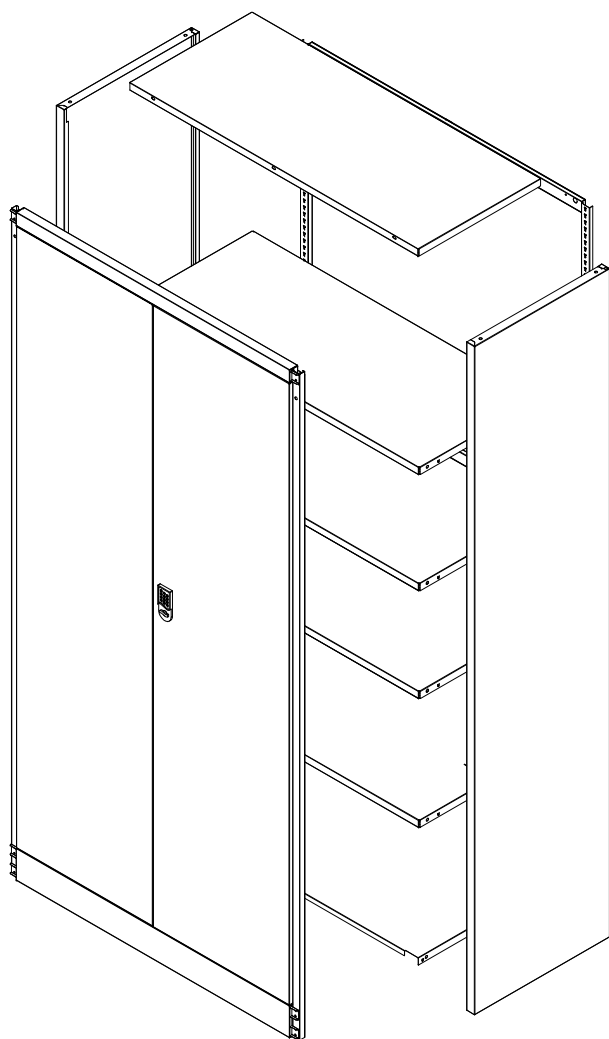
Półka:4x



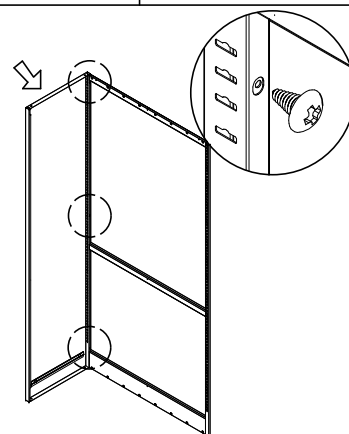
Uchwyt na półkę:16x



Śruba samogwintująca  
(5x10):13x

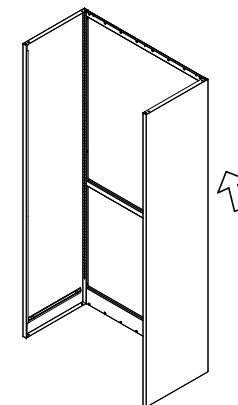


1



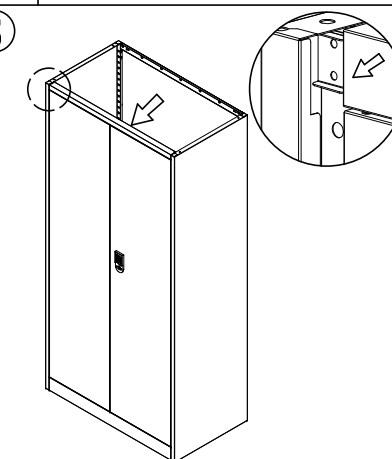
Przymocuj lewą płytę boczną do płyty tylnej za pomocą śrub samogwintujących (5x10)

2



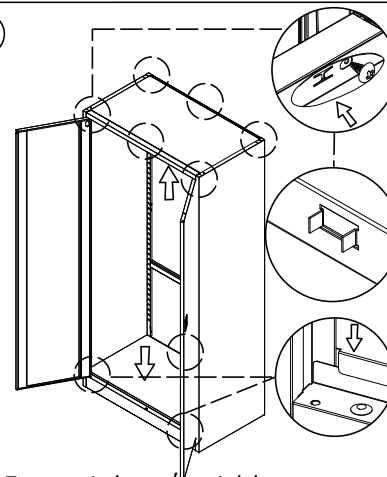
Przymocuj prawą płytę boczną do płyty tylnej za pomocą śrub samogwintujących (5x10)

3



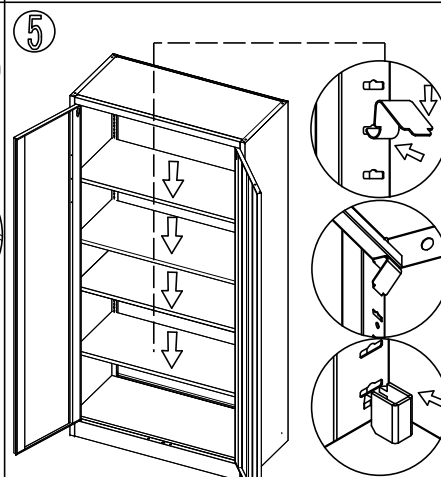
Zamocuj ramę drzwi po obu stronach do płyt bocznych

4



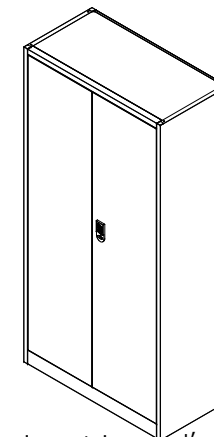
Zamontuj płytę górną i dolną

5



Umieść wsporniki i zamontuj półki

6

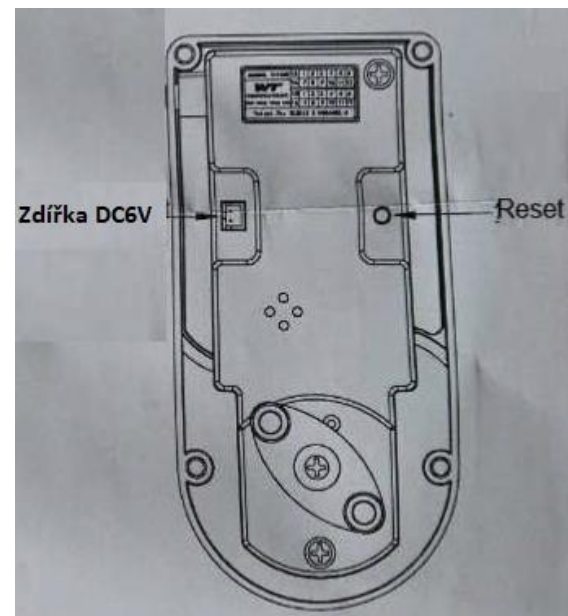
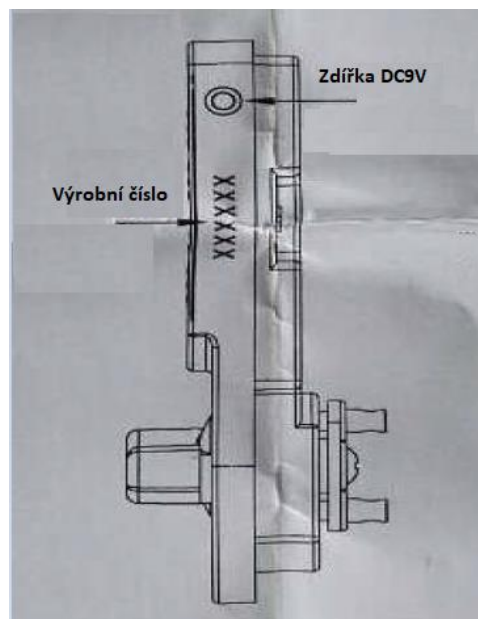
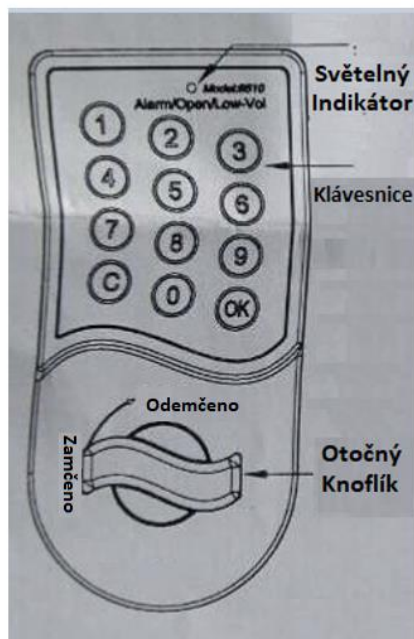


Po zakończeniu montażu sprawdź, czy wszystkie części są prawidłowo osadzone

## Instrukcja użytkowania zamka szyfrowego do szafy 469094

Wymiary: 125 x 60 x 18 mm

Kolor: Srebrny



**Světelný indikátor** - Wskaźnik świetlny

**Otočný knoflík** – Pokrętko

**Odemčeno/Zamčeno** - Otwarte /Zamknięte

**Zdířka DC9V** – Puszka DC9V

**Zdířka DC6V** – Puszka DC6V

**Výrobní číslo** - Numer produkcyjny

**Klávesnice** - klawiatura

## 1. Montaż baterii

Przy pierwszym użyciu należy podłączyć dołączoną baterię 9V do gniazda DC9V. Naciśnij przycisk "0", następnie przycisk "OK", usłyszysz sygnał dźwiękowy, po czym obróć pokrętkę z pozycji "ZAMKNIĘTE" do pozycji „OTWARTE" (patrz rysunek).

Světelný indikátor - Wskaźnik świetlny, Otočný knoflík – Pokrétlo, Odemčeno/Zamčeno - Otwarte /Zamknięte,

Zdířka – Puszka, Výrobní číslo - Numer produkcyjny

**Po otwarciu drzwi należy włożyć do zamka baterie 4xAA (brak w zestawie), a następnie odłączyć dołączoną baterię 9V.**

## 2. Ustawienia hasła

Hasło może składać się z maksymalnie 15 cyfr. Podczas ustawiania hasła po raz pierwszy, naciśnij "0" (hasło ustawione przez producenta to "0"), następnie naciśnij "C", aby ustawić nowe hasło (na przykład 123688) i naciśnij "OK". Następnie rozlegnie się sygnał dźwiękowy (jeden dłuższy brzęk) informujący o pomyślnym zapisaniu ustawionego hasła.

Aby zmienić ustawione już hasło: wprowadź dotychczasowe hasło -> naciśnij "C" -> wprowadź nowe hasło -> naciśnij "OK"

## 3. Aby odblokować szafkę: wprowadź hasło -> naciśnij "OK" -> obróć pokrętkę do pozycji „Otwarte"

Jeśli po wprowadzeniu hasła rozlegnie się sygnał dźwiękowy i jednocześnie zapali się lampka kontrolna, oznacza to, że wprowadzono prawidłowe hasło. Jeśli po wprowadzeniu hasła usłyszysz dwa sygnały dźwiękowe, wprowadzono nieprawidłowe hasło.

## 4. Zamykanie szafki

Zamknąć szafkę i przekręcić pokrętkę z pozycji „OTWARTE" do pozycji "ZAMKNIĘTE"

## 5. Automatyczne powiadomianie o alertach

Jeśli 4 razy z rzędu zostanie wprowadzone błędne hasło, zamek uruchomi alarm na 60 sekund. Jeśli w ciągu tych 60 sekund zostanie wprowadzone poprawne hasło, alarm zostanie zatrzymany.

## **6. Wymiana baterii w zamku**

Po sygnale dźwiękowym (3 bip) należy wymienić baterie (nie jest to konieczne od razu, na tym etapie zamek może być używany jeszcze około 300 razy). Jeśli zamek nie działa z powodu niewymienionych baterii, należy użyć baterii 9V (patrz punkt 1).

## **7. Zapomniane hasło**

Aby zresetować hasło, należy skontaktować się z dostawcą w celu uzyskania hasła głównego (uniwersalnego). Po wprowadzeniu tego hasła i odblokowaniu należy nacisnąć przycisk "RESET", rozlegnie się sygnał dźwiękowy (jeden dłuższy brzęk) informujący o pomyślnym przywróceniu hasła fabrycznego (0).  
Ustawienie nowego hasła - krok 2.